

516/195

V. DUMITRESCU

CRISTINA PUȘCAȘU

**ANALIZĂ INSTRUMENTALĂ  
TEHNICI SPECTROMETRICE  
CU  
PLASMĂ CUPLATĂ INDUCTIV**

EDITURA UNIVERSITĂȚII DIN BUCUREȘTI

- 1998 -



BIBLIOTECA CENTRALA  
UNIVERSITARA  
Bucuresti

Cota 10 516.195  
Inventar C1 199801381

**V. DUMITRESCU**

**CRISTINA PUȘCAȘU**

**ANALIZĂ INSTRUMENTALĂ  
TEHNICI SPECTROMETRICE CU  
PLASMĂ CUPLATĂ INDUCTIV**

**EDITURA UNIVERSITĂȚII DIN BUCUREȘTI**

**- 1998 -**

BIBLIOTECA CENTRALĂ UNIVERSITARĂ  
BUCUREȘTI  
COTA N. 516/115

Referenți științifici: Prof. dr. CONSTANTIN PĂTROESCU  
Conf. dr. VICTOR DAVID

132/  
99

**B.C.U. București**



C199901391

© Editura Universității din București  
Șos. Panduri 90-92, București - 76235; Tel./Fax: 410.23.84

ISBN 973 – 575 – 269 – 7

# CUPRINS

Introducere.....	6
<b>Cap. 1. Principii teoretice ale emisie atomice în vizibil și ultraviolet .....</b>	<b>9</b>
<b>Cap. 2. Aparatura folosită în spectrometria de emisie atomică .....</b>	<b>14</b>
2.1. Surse de excitare și surse de radiații .....	15
2.1.1. Flacăra.....	15
2.1.2. Arcul electric.....	18
2.1.3. Scânteia electrică .....	21
2.1.4. Laserul.....	23
2.2. Sisteme de separare a radiațiilor în funcție de lungimea de undă.....	25
2.2.1. Filtrele.....	26
2.2.2. Prisma ca element dispersiv.....	27
2.2.3. Rețeaua de difracție ca element dispersiv.....	29
2.2.4. Policromatorul.....	33
2.3. Receptori de radiații.....	34
2.4. Sisteme de evaluare.....	39
2.5. Rolul calculatorului în spectrometria de emisie.....	39
<b>Cap. 3. Spectrometrie de emisie atomică cu plasmă cuplată inductiv (ICP-AES ).....</b>	<b>41</b>
3.1. Plasma.....	41
3.2. Aparatură pentru ICP - AES.....	43
3.2.1. Torța de plasmă cuplată inductiv.....	44
3.2.1.1. Principiu de funcționare și construcție.....	44

3.2.1.2. Torța Greenfield.....	46
3.2.1.3 Torța Fassel.....	46
3.2.1.4. Torțe demontabile.....	47
3.2.1.5. Întreținerea torțelor ICP.....	48
3.2.1.6. Mini-torța de plasmă cuplată inductiv.....	48
3.2.2. Sistemul de introducere a probei.....	49
3.2.2.1. Nebulizatoare pneumatice.....	50
3.2.2.2. Nebulizatoare ultrasonice.....	54
3.2.2.3. Camera nebulizatorului.....	54
3.2.2.4. Sisteme de introducere directă discretă a probei.....	55
3.2.2.5. Tehnica generării de hidruri.....	56
3.2.2.6. Vaporizarea electrotermică.....	57
3.2.2.7. Introducerea probelor direct în stare solidă.....	58
3.2.2.8. Introducerea directă a probei cu ajutorul unei cupe de grafit.....	58
3.2.2.9. Introducerea probei bazată pe fluide supercritice.....	60
3.2.3. Generatorul de radiofrecvență pentru sisteme ICP.....	60
3.2.3.1. Descărcarea electrică într-o plasmă cuplată inductiv.....	61
3.2.3.2. Caracteristicile de putere ale generatoarelor RF.....	61
3.2.4. Spectrometre folosite în ICP - AES.....	64
3.2.4.1. Sistem pentru analiză simultană de multielemente.....	64
3.2.4.2. Sisteme de monocromator cu baleere.....	66
3.2.5. Calculatoare.....	68
3.3 Caracteristici analitice ale ICP-AFS.....	68
3.3.1. Analize simultane.....	69
3.3.2. Analize diferențiale.....	71
3.3.3. Domeniul dinamic pentru ICP-AES.....	72

3.3.4. Interferențe.....	73
3.3.4.1. Interferențe spectrale.....	73
3.3.4.2. Interferența luminii difuzate.....	76
3.3.4.3. Efectele matriciei.....	76
3.3.5. Limita de detecție.....	78
3.3.6. Precizie și acuratețe.....	78
3.4. Aplicații ale ICP-AES.....	79

## Cap. 4. Spectrometrie de masă cu plasmă cuplată inductiv

(ICP-MS ).....	98
4.1. Introducere.....	98
4.2. Instrumentație.....	100
4.2.1. ICP sursă de ioni.....	102
4.2.2. Intrefața dintre ICP și MS .....	105
4.2.2.1. Dezvoltarea interfeței.....	105
4.2.2.2. Potențialul plasmiei.....	108
4.2.2.3. Proprietățile dinamice .....	110
4.2.2.4. Energia cinetică a ionilor.....	112
4.2.3. Optica electrostatică pentru ioni.....	115
4.2.3.1. Aranjamentul opticii pentru ioni.....	115
4.2.3.2. Interferențele sarcinii spațiale.....	117
4.2.4. Analizorul de masă cvadropol.....	119
4.2.4.1. Conceptul de bază .....	119
4.2.4.2. Descrierea calitativă a funcționării cvadropolului.....	121
4.2.4.3. Diagrama de stabilitate și linia de împrăștiere .....	123
4.2.4.4. Cvadropol alimentat doar cu potențial RF.....	126
4.2.4.5. Multiplicatorul de electroni.....	127
4.3. Caracteristici analitice ale ICP-MS.....	128
4.3.1. Avantaje analitice.....	128
4.3.2. Dezavantaje analitice.....	129
4.3.2.1. Interferențele spectrale.....	129

4.3.2.2. Interferențele (ne-spectroscopice) de matrice.....	131
4.4. Aplicații ale ICP-MS.....	133
<b>Cap. 5. Compararea tehnicilor ICP-AES și ICP-MS .Dezvoltarea unei tehnici combinate ICP-AES / MS.....</b>	<b>142</b>
Anexa.....	152
Bibliografie.....	153



## INTRODUCERE

Termenul de plasmă a fost introdus în anul 1928 de Irving Langmuir, care, studiind diversele descărcări electrice în gaze, la presiune joasă, a observat că, deseori, gazul luminos ocupă nu numai spațiul dintre electrozi, ci se răspândește peste tot în sistemul vidat, precum fluidele biologice (plasmatic), care se află răspândite peste tot în organism. Se spune că plasma reprezintă a patra stare de agregare a materiei.

În ultimii ani, diferite tipuri de plasmă: de curent continuu, plasmă de curent alternativ, cuplate inductiv sau capacitiv sunt utilizate tot mai mult ca surse de atomizare și excitare, prezentând o serie de avantaje față de arcul electric sau scânteia electrică, punându-se, în acest fel, bazele unor noi tehnici spectroscopice folosind plasma cuplată inductiv: spectrometria de emisie atomică cu plasmă cuplată inductiv (ICP-AES) și mai târziu spectrometria de masă cu plasmă cuplată inductiv (ICP-MS).

Plasma cuplată inductiv s-a dovedit, în timp, a fi cea mai bună aproximare a unei surse de atomizare și excitare ideale, deși nu este în totalitate liberă de interferențe (așa cum s-a crezut inițial).

Se pune foarte mult problema optimizării sistemelor ICP, întrucât caracteristicile metodelor ICP depind foarte mult de o serie de parametri variabili ca: debitul fluxului de argon, geometria torței, puterea generatorului de radio-frecvență, debitul probei etc.

Primele torțe de plasmă cuplate inductiv au fost realizate de Greenfield în 1964 și, respectiv Fassel și Wendt în 1965, modelele lor stând la baza constituirii torțelor ulterioare, modificându-se doar dimensiunile diferitelor părți componente.

Printre principalele avantaje ale spectrometriei de emisie atomică în plasmă cuplată inductiv (ICP-AES) se numără posibilitatea de a realiza analize

simultane de multielemente (pentru aparate cu policromator) de 20 până la 70 de elemente. [1]

Un alt avantaj al spectrometriilor ICP este "domeniul dinamic" al metodelor (de exemplu, liniile de calibrare obținute sunt pentru câteva ordine de magnitudine).

ICP-AES permite determinarea elementelor atât în concentrații scăzute (sub  $\mu\text{g ml}^{-1}$ ), cât și în concentrații ridicate (sute sau mii de  $\mu\text{g ml}^{-1}$ ).

Această caracteristică este un aspect important pentru utilizarea tehnicii simultane în întregime, întrucât elementele pot apărea în probe atât în concentrații mari cât și în concentrații de urme .

Pentru elementele în concentrații și mai scăzute, "ultra- urme" (de ordinul ppt) s-a dovedit viabilă o altă tehnică ICP, spectrometria de masă cu plasmă cuplată inductiv (ICP-MS). Aceasta permite, de asemenea, realizarea de determinări simultane, rapide, pentru aceste domenii de concentrații de ppt.

Dacă tehnica ICP-AES este capabilă de a realiza determinări până la limite de detecție de ordinul ppm, neputând fi aplicată pe concentrații și mai mici, ICP-MS este, din contră, greu de aplicat pentru concentrații mai ridicate, întrucât, concentrațiile de peste 1 ppm ( $\mu\text{g ml}^{-1}$ ) produc, adeseori, saturarea detectorului ICP-MS .

Aplicarea ambelor metode, succesiv sau simultan (printr-o tehnică combinată ICP-AES/MS), permite realizarea de analize simultane, multielement pe un domeniu foarte larg de concentrații, ceea ce alte tehnici nu pot realiza cu aceleași performanțe .

La începutul dezvoltării instrumentelor ICP ca sisteme analitice, accentul s-a pus pe analiza elementelor în urme. Când potențialul real al tehnicilor ICP a fost descoperit, în special capacitatea de a analiza constituenții majori și în urme simultan, s-a acordat mai multă atenție preciziei ce poate fi obținută prin aceste metode. Precizia obținută a fost similară cu a celorlalte metode analitice folosite, iar deviația standard relativă a putut fi scăzută la sub 1% .

Un alt avantaj considerabil al tehnicilor ICP este faptul că necesită volume mici de probă, atât pentru determinări de elemente majore cât și pentru determinări de urme (sau ultraurme în cazul ICP-MS) .

Sistemele comerciale ICP-AES și, respectiv, ICP-MS prezintă o bună stabilitate și precizie .

Caracteristica principală care a dus la utilizarea tot mai mult a sistemelor ICP o constituie, totuși, capacitatea celor două metode, ICP-AES și ICP-MS, de a realiza analize multielement, simultan, într-un timp foarte scurt, comparativ cu celelalte metode. Acest tip de analiză necesită alegerea unor condiții de lucru de compromis, care să permită măsurarea tuturor elementelor pe domeniile de concentrație în care se găsesc, cu o precizie în conformitate cu scopul analizei. Pentru marea majoritate a aplicațiilor analitice se pot găsi condițiile adecvate de lucru. Ambele tehnici folosesc calculatorul, ca o componentă a instrumentului, acesta fiind folosit atât pentru controlul funcționării aparatului cât și pentru stocarea ei și procesarea volumului mare de date care se obțin în urma analizelor, ceea ce permite obținerea rezultatelor analizei într-un timp foarte scurt.



## Capitolul 1

### PRINCIPII TEORETICE ALE EMISIEI ATOMICE ÎN VIZIBIL ȘI ULTRAVIOLET

Emisia atomică în vizibil și ultraviolet se ocupă cu obținerea spectrelor de linii ale atomilor în stare gazoasă. Aspectul acestor spectre este stâns legat de structura electronică a atomilor diferitelor elemente și în mod deosebit de numărul și de așezarea electronilor în învelișul exterior.

Fenomenul de emisie atomică a radiației electromagnetice în domeniul vizibil și ultraviolet este legat de tranzițiile între diferite stări energetice ale electronilor din straturi periferice ale învelișului electronic al atomului către straturile inferioare, K și L .

Electronii din atom pot exista numai pe anumite nivele de energie, numite nivele de energie cuantificate. Pentru fiecare nivel de energie există mai mulți orbitali. Un orbital este o regiune din spațiu din jurul nucleului unde este cel mai probabil să se găsească electronul. Nivelul cu energia cea mai mică ( $E_0$ ) se numește nivelul fundamental sau stare fundamentală. La temperatura obișnuită, toți atomii liberi sunt în starea fundamentală. Celelalte nivele se numesc nivele excitate. Trecerea unui atom din starea fundamentală în stare excitată se face prin absorbție de energie.

Prin revenire la starea inițială, diferența de energie dintre cele două stări este cedată sub formă de energie radiantă, respectându-se ecuația lui Plank și postulatul al 2-lea al lui Bohr :

$$h\nu_i = E_k - E_i = \Delta E_{ki} \quad (1.1)$$

Frecvența și, respectiv, lungimea de undă vor fi :

$$\begin{aligned}
 \nu_{ki} &= \frac{E_k - E_i}{h} ; \\
 \lambda_{ki} &= \frac{c}{\nu_{ki}} = \frac{ch}{E_k - E_i} .
 \end{aligned}
 \tag{1.2}$$

În funcție de valoarea  $\Delta E_{ki}$ , emisia atomică are loc în diferite domenii ale spectrului radiațiilor electromagnetice. [2]

Nivelele energetice posibile pentru un atom cu mai mulți electroni pot fi reprezentate printr-o diagramă Grotrian. Într-o asemenea diagramă nivelele energetice sunt reprezentate prin linii orizontale, în dreptul lor notându-se numărul cuantic principal.

Pe o astfel de diagramă se pot prezenta tranzițiile permise și energiile corespunzătoare acestora, în eV, numerele de undă în  $\text{cm}^{-1}$  și, eventual, lungimile de undă în nm.

Pentru a explica diagrama Grotrian, trebuie ținut cont de structura atomului, de parametrii de stare ai electronilor din orice atom. Acești parametri de stare se numesc numere cuantice:

- Numărul cuantic principal,  $n$ , descrie mărimea și energia orbitalilor atomici, respectiv orbitele permise ale electronului și stările energetice staționare ale atomului, și ia valori întregi :  $n = 1, 2, 3, \dots$

- Numărul cuantic secundar,  $l$ , (orbital) cuantifică forma și orientarea în spațiu a orbitei pe care se mișcă electronul în jurul nucleului și are valorile:  $0, 1, 2, \dots, n-1$ .

- Numărul cuantic magnetic,  $m$ , cuantifică orientarea planului orbitei pe care se mișcă electronul într-un câmp magnetic extern, respectiv direcția momentului cinetic al electronului, care ia valori între  $-l$  și  $+l$ , deci  $-l < m < +l$ .

- Numărul cuantic de spin,  $s$ , cuantifică momentul cinetic propriu electronului sau momentul de spin. Pentru electron el ia valorile  $\pm 1/2$ .

Ocuparea straturilor și substraturilor, respectiv a orbitalilor din învelișul electronic al atomului se efectuează conform “principiului excluziunii al lui Pauli”, care postulează că într-un atom nu pot exista doi electroni care să fie caracterizați de aceleași valori pentru toate numerele cuantice. De asemenea, orbitalii se ocupă conform “regulii lui Hund”, deci în ordinea crescândă a multiplicității de spin.

Electronul posedă moment cinetic orbital, moment cinetic de spin, moment magnetic orbital și moment magnetic de spin. Aceste momente interacționează între ele vectorial și au ca rezultat un moment cinetic (magnetic) total al electronului, caracterizat de un număr cuantic intern  $j$ , rezultanta compunerii vectoriale a lui  $l$  cu  $s$  ( $j=l\pm s$ ).

Într-un atom cu mai mulți electroni, datorită interacțiunii dintre electroni, precum și datorită interacțiunii de spin-orbită, în învelișul electronic exterior are loc o însumare vectorială a momentelor cuantice orbitale și de spin, starea energetică a atomului fiind caracterizată prin numerele totale cuantice  $L, S, J$  ( $L$  - reprezintă numărul cuantic secundar sau orbital total corespunzător momentului cinetic total al atomului,  $S$  - este numărul cuantic de spin total corespunzător momentului cinetic de spin total al atomului și  $J$  este numărul cuantic intern total corespunzător momentului cinetic total al atomului).

Pentru un strat complet ( $2n^2$  electroni) momentul cinetic rezultat este egal cu zero. Înseamnă că momentul cinetic total al electronilor se reduce la acela al electronilor care nu fac parte dintr-un strat complet. Acești electroni se numesc electroni optici și în majoritatea cazurilor sunt electroni de valență.

Diferitele valori ale lui  $J$  determină (descriu) scindarea nivelelor energetice ale atomului și poartă denumirea de termeni spectrali. Mai mulți atomi ai aceluiași element în urma excitării pot trece în diverse stări energetice.

Pe măsură ce fiecare atom trece la un nivel mai scăzut de energie sau revine la starea fundamentală, prin intermediul tranzițiilor permise emite o radiație de o anumită frecvență, specifică tranziției respective. Totalitatea acestor frecvențe constituie spectrul de emisie al elementului respectiv.

Deși complicate, aceste spectre de emisie atomică nu se obțin în urma tranzițiilor electronice între toate nivelele energetice discrete ale atomului, datorită regulilor de selecție:  $\Delta L = \pm 1$  și  $\Delta J = 0, \pm 1$ .

Energia de tranziție corespunde diferenței dintre energiile celor două nivele între care are loc tranziția și este descrisă de relația (1.1), iar linia spectrală obținută în urma acestei tranziții va avea frecvența  $\nu_{ki}$  și respectiv, lungimea de undă  $\lambda_{ki}$ , descrise de relațiile (1.2).

Atomii metalelor alcaline, care posedă un număr mic de electroni în stratul exterior dau spectre sărace în linii spre deosebire de metalele cu mai mulți electroni în stratul exterior care dau spectre bogate în linii.

Atomii cu același număr de electroni (izoelectronici) prezintă același număr de linii în spectru fără ca poziția liniilor corespunzătoare să fie identică.

Liniile spectrale ale diferitelor elemente sunt catalogate în atlase spectrale, aceste atlase fiind folosite pentru identificarea diferitelor elemente în cazul analizei calitative.

În general, liniile care corespund unei tranziții din primul nivel de energie excitat,  $E_1$ , către nivelul fundamental,  $E_0$ , se numesc "linii de rezonanță". Acestea prezintă o importanță analitică deosebită, deoarece tranziția respectivă se produce cu probabilitate mai mare, liniile intense corespunzătoare fiind utilizate de preferință pentru identificarea calitativă a elementelor.

Pentru excitarea acestor linii de rezonanță este necesară, la metalele alcaline, o energie deosebit de mică, pe când la tranziționale sunt necesare energii foarte ridicate, corespunzătoare unor lungimi de undă mai mici decât  $\lambda=220$  nm situate în domeniul foarte greu accesibil al ultravioletului de vid. Aceasta este și motivul pentru care domeniul principal de utilizare al spectrometriei atomice de emisie îl constituie analiza elementelor cu caracter metalic și semimetalic.[3]

Intensitatea liniei spectrale în cazul unui număr mare de atomi identici care provin dintr-o probă și se găsesc într-o sursă de excitare, este dependentă de numărul de atomi în stare excitată și de felul tranziției energetice.

În cazul echilibrului termodinamic, numărul de particule  $N_0, N_1, N_2 \dots$  corespunzător, care se află în aceste stări corespunde unei distribuții Maxwell-Boltzmann de forma:

$$\frac{N_1}{N_0} = \frac{g_1}{g_0} \cdot e^{-\frac{E_1 - E_0}{kT}} \quad (1.3)$$

unde  $E_1 - E_0$  reprezintă energia de excitare de la  $E_0$  la  $E_1$ , iar  $g_1, g_0$  sunt ponderile statistice ale nivelelor energetice individuale.

La o temperatură dată, raportul de ocupare  $N_1/N_0$  este determinat, prin urmare, de diferența dintre nivelele energetice  $E_1 - E_0$ . Dacă această diferență este foarte mare în raport cu energia termică,  $(E_1 - E_0) \gg kT$ , atunci starea



fundamentală  $E_0$  este mult mai dens populată decât starea excitată  $E_1$  și, deci,  $N_1 \ll N_0$ .

Creșterea temperaturii duce la creșterea raportului  $N_1/N_0$ , deci va crește și intensitatea liniilor spectrale. O dată cu creșterea temperaturii crește și ionizarea, fenomen nedorit în spectrometria de emisie atomică. Înseamnă că pentru fiecare element va exista o temperatură optimă la care intensitatea liniei spectrale este maximă și ionizarea minimă. Rezultă că la o anumită temperatură intensitatea liniei spectrale va depinde de concentrația elementului de analizat. Analiza cantitativă de emisie atomică are la bază această dependență.

Intensitatea radiației emise, este proporțională cu numărul atomilor  $n$ , care emit lumina într-o unitate de timp și cu energia fotonilor emiși ( $h\nu$ ):

$$I = nh\nu \quad (1.4.)$$

Posibilitatea ca un atom excitat la starea  $E_n$  să treacă în unitate de timp prin emisie de energie în starea fundamentală  $E_0$  este exprimată prin coeficientul de probabilitate a lui Einstein,  $A_{n0}$ . Intensitatea liniei spectrale corespunzătoare unei treceri de la  $E_n$  la  $E_0$  va fi proporțională cu acest coeficient. Numărul atomilor  $n$  corelat cu  $A_{n0}$  și  $N_n$  este:

$$n = A_{n0} N_n \quad (1.5.)$$

Combinând relațiile de mai sus și ținând cont de distribuția Boltzmann obținem relația intensității radiației emise:

$$I_{1,0} = h\nu_{1,0} \cdot A_{1,0} \cdot N_1 \cdot \frac{g_1}{g_0} \cdot e^{-\frac{E_1 - E_0}{kT}} \quad (1.6.)$$

Relația de mai sus arată că intensitatea liniei spectrale va fi mai mare pentru tranziții între nivelele energetice apropiate și va crește cu temperatura.

Rezultă că, în cazul metodelor de emisie atomică, în funcție de elementul analizat și de linia spectrală aleasă pentru determinări, trebuie aleasă sursa de excitare și temperatura optimă pentru cazul dat, temperatura fiecărei surse putând fi modificată în anumite limite.

## Capitolul 2

### APARATURA FOLOSITĂ ÎN SPECTROMETRIA DE EMISIE ATOMICĂ

Schema generală a unui aparat folosit în spectrometria de emisie atomică este prezentată în Figura 2.1.

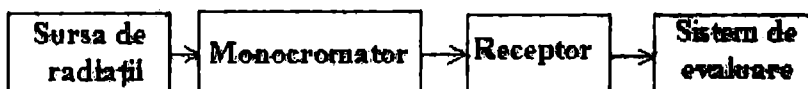


Fig. 2.1. Schema unui aparat folosit în spectrometria de emisie

În spectrometria de emisie atomică în domeniul vizibil și ultraviolet proba constituie sursa de radiații, atomii probei fiind aduși în stări energetice excitate pe cale termică sau electrică, folosind o sursă de excitare. La revenirea atomilor în stări energetice cu energie mai mică se emit radiații caracteristice. [4]

Fiecare modul din schema din schema generală constructivă a unui spectrometru își aduce o contribuție unică la performanțele sistemului și specificațiile la un anumit spectrometru pot fi legate în mod obișnuit de proprietățile optice ale diferitelor module. De asemenea, trebuie precizat că această schemă descrie un instrument spectrometric așa-zis cu un singur canal. [2]

Principiul spectrometriei de emisie atomică constă în vaporizarea și excitarea atomilor probei de analizat, separarea radiațiilor emise în funcție de lungimea de undă, înregistrarea lor, urmată de interpretarea semnalelor obținute. [3]

## 2 1 SURSE DE EXCITARE ȘI SURSE DE RADIAȚII

Sursele de excitare cele mai folosite în spectrometria de emisie atomică în vizibil și ultraviolet sunt: flacăra, arcul electric, scânteia electrică, torțele de plasmă. Aceste surse de excitare asigură evaporarea probei, disocierea moleculelor în atomi și excitarea atomilor formați. Pentru evaporarea probei în spectrometria de emisie atomică se folosește și laserul.

### 2.1.1. Flacăra

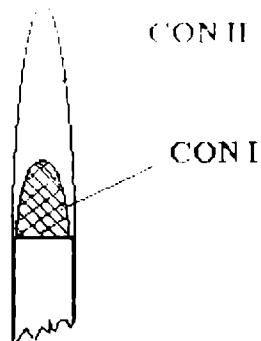
Flacăra este rezultatul unei reacții exoterme, dintre carburant și un comburant (gazul care întreține arderea), ambele în stare gazoasă. Pentru a le controla, gazele trec printr-un arzător la capătul căruia are loc combustia.

Curgerea gazelor trebuie să fie suficient de rapidă pentru ca reacția să nu aibă loc în interiorul arzătorului.

Pentru a obține o precizie bună în măsurători, flacăra trebuie să fie foarte stabilă. Stabilitatea flăcării se obține prin reglarea presiunii gazului și prin curgerea lui laminară prin arzător.

Carburanții cel mai des folosiți sunt: acetilena, propanul, butanul, hidrogenul, iar comburanții: aerul sau oxigenul pur, protoxidul de azot etc.[4]

Flacăra prezintă deasupra arzătorului un con interior I și un con exterior II. ( Figura 2.2 )



**Fig. 2.2 Arzătoare folosite în spectrometrie de emisie în flacără .**

Temperatura este maximă la câțiva milimetri, deasupra conului I. În această zonă are loc un echilibru termic și un echilibru chimic.

Temperatura flăcării depinde de raportul carburant-combustibil și trece printr-un maxim pentru un amestec stoechiometric.

Flăcările utilizate în spectrometria de emisie atomică au temperaturi cuprinse între 1700 și 3200 °C. [2]

În Tabelul 2.1. sunt indicate temperaturile maxime atinse de diverse amestecuri stoechiometrice carburant-comburant (temperaturile flăcărilor cu aer și respectiv cu oxigen pentru o serie de gaze combustibile).

Tabelul 2.1. Temperatura maximă în conul II a diverselor flăcări

GAZUL	TEMPERATURA		
	AER	OXIGEN	PROTOXID DE AZOT
GAZ DE ILUMINAT	1840	2740	
PROPAN	1825	2840	
BUTAN	1900	2900	
HIDROGEN	2000	2660	
ACETILENA	2100	3110	2900

Speciile chimice prezente în conul II sunt :  $H_2O$ ,  $CO_2$ ,  $H_2$ ,  $O_2$ ,  $H$ ,  $O$ ,  $OH$ ,  $N_2$ ,  $N$ ,  $NO$  dacă se folosește aerul sau protoxidul de azot drept comburant. Flacăra emite radiații proprii, sub formă de benzi cu maxim situate la diferite lungimi de undă.

În conul I pot emite: OH (benzi cu maxime la 260,9 ; 281,1 și 306,4nm), CH (benzi cu maxime la 314,4 ; 315,7 ; 362,8 ; 387,2 ; și 431,2nm), C<sub>2</sub> (benzi cu maxime la 339,9 ; 358,8 ; 385,2 și o bandă în tot domeniul vizibil), CN (benzi cu maxime la 358,4 și 386,2nm), NH (benzi cu maxime la 336,0 și 337,1nm). În conul II al flăcării emisia se reduce la banda dată de OH cu maximul de la 306,4 nm. [4]

Cu cât temperatura este mai ridicată, cu atât numărul de elemente care pot fi excitate este mai mare și crește totodată și sensibilitatea ce se poate obține în determinarea lor .

În flacără se introduc elemente de analizat sub forma unor compuși chimici în soluție ( apoasă sau organică ). Introducerea soluției în flacără se face prin pulverizare .

Procedura prin care sunt produși în flacără atomii metalici gazoși poate fi prezentată după cum urmează: când soluția cercetată conține un compus potrivit al metalului respectiv de analizat, este aspirată în flacără și se produce următoarea succesiune de procese:

- evaporarea solventului ;
- vaporizarea solidului cu disociere în atomi ;
- excitarea atomilor pe baza energiei termice primite de la flacără, când ating starea energetică în care aceștia pot radia energie .[2]

Temperatura flăcării asigură disocierea probei în atomi neutri. O flacără cu temperatura ridicată este utilă pentru analiza unor produși care disociază greu, iar o flacără cu temperatură mai joasă este indicată pentru compuși care disociază ușor.

Flacăra, ca mijloc de atomizare și excitare, prezintă avantajele realizării unor condiții constante, dar în comparație cu alte surse de atomizare și excitare prezintă temperatura cea mai scăzută. Astfel, energia disponibilă pentru excitarea atomilor este mică, producând tranziții la nivelul energetic fundamental doar până la primul nivel excitat. Prin revenirea la starea fundamentală sunt emise linii de rezonanță caracteristice, linii cu intensitatea cea mai mare din spectrul caracteristic al fiecărui element. Acest fapt permite efectuarea unor analize calitative și cantitative selective, sensibile și rapide.

Spectrometria de emisie atomică în flacără ( flamfotometria ) are aplicații largi pentru determinarea metalelor alcaline și alcalino-pământoase care au cele mai mici potențiale de excitare a liniilor de rezonanță. Printr-o perfecționare continuă a instrumentației, metoda a fost extinsă, putându-se determina, în prezent cu ajutorul ei aproximativ 40 de elemente din sistemul periodic. [2]

Limitele de detecție posibile la determinarea prin spectro-metrie de emisie atomică ale unor elemente ușor excitabile sunt prezentate în Tabelul 2.2.

Tabelul 2.2. Limitele de detecție la determinarea prin spectrometrie de emisie atomică a unor elemente.

Nr. crt	Elementul	Linia spectrală (nm)	Sensibilitatea $\mu\text{g/ml}$ (ppm)
1.	Na	589-589,8	0,01
2.	Li	670,8	0,01
3.	K	766,5-769,9	0,01
4.	Pb	794,8	0,1
5.	Ca	422,7	0,06
6.	Mg	285,2	5,0
7.	Co	352,7	5,0
8.	Mn	403,1	0,06
9.	Cu	328,8	1,0
10.	Ag	338,8	2,0
11.	Ni	352,5	3,0

### 2.1.2. Arcul electric

Arcul electric ia naștere între doi electrozi aflați la o distanță la care se poate produce o descărcare electrică de mare intensitate. Moleculele de gaz și atomii din arc se ionizează, formând plasma arcului, regiunea luminoasă dintre electrozi. [4]

Arcul electric, ca sursă de atomizare și excitare, poate fi un arc electric în curent continuu de înaltă tensiune (1200V, 200-300mA), arc în curent continuu de joasă tensiune (70-80V, 20A) și arc electric de curent alternativ.

Arcul electric în curent electric de înaltă tensiune este mai puțin folosit ca sursă de excitare.

În arc electric de curent continuu de joasă tensiune, electronii de la catod, sunt accelerați de diferența de potențial dintre cei doi electrozi, bombardează anodul, îl încălzesc și-l aduc la incandescență, ducând la apariția unei pete anodice. Atomii de la anod se ionizează, cationii formați bombardând catodul și formând pata catodică.

Străpungerea arcului electric la aprindere s-ar putea face mecanic prin apropierea celor doi electrozi până la o distanță foarte mică și apoi îndepărtarea lor, dar acest lucru este dificil de realizat.

Se realizează mai ușor aprinderea pe cale electrică cu ajutorul unei scântei electrice de înaltă tensiune 20.000-30.000V, obținută cu ajutorul unui generator special numit activator. [2]

Schema electrică simplificată a unui dispozitiv de alimentare a unui arc electric de curent continuu este prezentată în Figura 2.3.

Temperatura arcului electric poate fi variată între 4000°C-8000°C, temperatură ce asigură atomizarea probelor introduse în arc și excitarea atomilor formați.

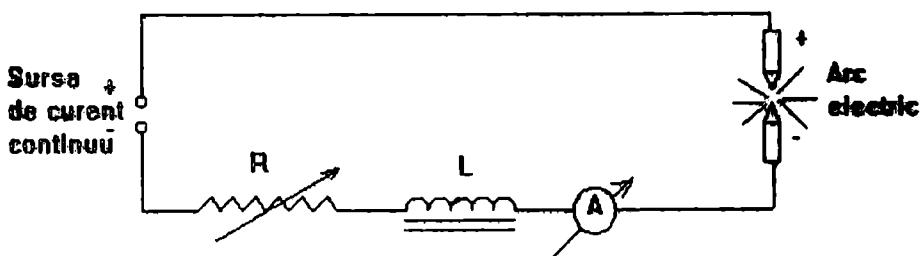


Fig. 2.3. Schema simplificată de alimentare a unui arc electric de curent continuu

În arc electric de curent continuu temperatura de la anod la catod este cu circa 1000°C mai mare decât cea a ionilor. Datorită temperaturii mai ridicate de

la anod are loc o evaporare fracțională, utilizată pentru mărirea sensibilității în analiza urmelor de impurități mai volatile.

În acest caz, spectrele vor trebui să fie înregistrate chiar din primele momente ale funcționării arcului electric. Evaporarea fracționată modifică însă concentrația pe durata funcționării arcului, lucru în majoritatea cazurilor nedorit, acest neajuns fiind diminuat în parte în cazul arcului de curent alternativ.

În cazul acestui arc electric, datorită alimentării în curent alternativ are loc inversarea polarității electrozilor la intervale de timp bine determinate și deci, o dată cu aceasta, o întrerupere a arcului la fiecare schimbare a sensului curentului.

La un curent alternativ de 50Hz arcul trebuie reaprins de 100 de ori pe secundă și, deci, activatorul de aprindere trebuie să acționeze după fiecare stingere a arcului.[4]

Concordanța între funcționarea oscilatorului activatorului și cea a arcului electric se realizează cu ajutorul unui oscilograf, sau după zgomot, (care va avea tonul cel mai ridicat dacă arcul funcționează în toate semiperioadele).

Procesele de electrod vor decurge în aceeași măsură pe ambii electrozi, iar temperatura lor este mai scăzută și datorită pauzelor de ardere, astfel că se atenuază fenomenul de evaporare fracțională.

În arc electric se obțin spectrele de emisie ale atomilor și în mai mică măsură spectrele de emisie ale ionilor. Datorită instabilității emisiei spectrale, aceste spectre se folosesc mai ales în analiza calitativă și semicantitativă.

Intensitatea emisiei atomice în arcul electric depinde de matricea probei (de prezența celorlalți componenți ai probei). Din acest motiv, probele de analizat și standardele trebuie să fie cât mai asemănătoare atât în privința compoziției chimice cât și a constituției fizice. Acest lucru este valabil și pentru alte surse de vaporizare și excitare.

Dacă arcul este produs între electrozi de grafit, în aer, se formează și molecule de dician care sunt excitate de arc, emițând radiații sub forma unor benzi moleculare, în domeniul de lungimi de undă 340-420 nm care se suprapun peste spectrul probei. [2]



### 2.1.3. Scânteia electrică

Scânteia electrică, ca sursă de atomizare și excitație reprezintă o descărcare electrică scurtă în timp și oscilantă între doi electrozi, la o diferență de potențial ridicată: 8000-25000V. Se realizează în acest fel temperaturi mult mai ridicate decât în cazul arcurilor electrice de 1000-3000°C. [4]

Procesul are loc însă foarte rapid ( $\approx 10^{-5}$ s), astfel că energia nu poate fi transmisă prin electrod, și deci energia se degajă în locul în care canalul de străpungere al descărcării electrice atinge electrodul. Substanța din acel loc este expulzată prin explozie în zona de descărcare. [2]

Schema electrică simplificată a circuitului unei scântei electrice este prezentată în Figura 2.4.

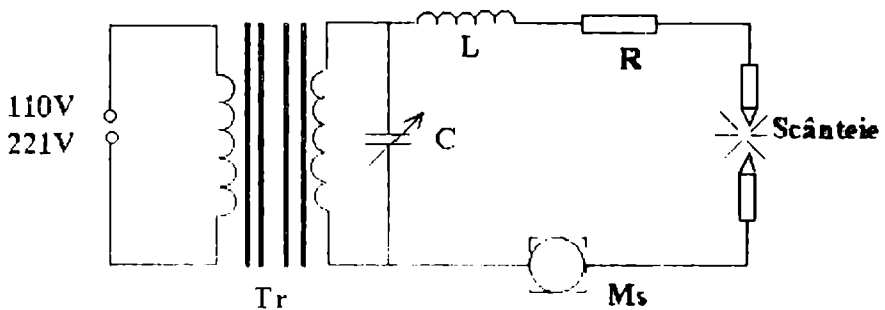


Figura 2.4. Schema simplificată a circuitului electric al unei scântei

Curentul de înaltă tensiune de la transformator (Tr) încarcă condensatorul (C) până când se obține tensiunea necesară străpungerii, moment în care are loc descărcarea. O inductanță (L) prezentă în circuit asigură caracterul oscilant al descărcării prin încărcarea condensatorului (C). Datorită ionizării de la prima descărcare, intervalul dintre electrozi poate fi străpuns ușor, descărcările ulterioare având loc la o tensiune mai scăzută.

În circuit se găsește în serie cu inductanța L, o rezistență R și un montaj denumit Feussner. Montajul Feussner are rolul de a asigura un control al descărcării, asigurându-i o mai bună reproductibilitate. Montajul Feussner este prevăzut cu un motor sincron Ms, care asigură descărcarea condensatorului la aceeași tensiune de încărcare în fiecare semiperioadă. Se asigură astfel constanța

emisie spectrale a sursei și posibilități deosebite de aplicare în analiza cantitativă.

În cazul folosirii scânteii ca sursă de excitare intensitatea liniilor spectrale va fi mai scăzută decât în cazul arcului. Scânteia este folosită atunci când se cere o precizie mare, dar nu și o sensibilitate deosebită.

În spectrometria de emisie, arcul și scânteia electrică au loc între electrozi, unde se introduce proba în stare solidă sau lichidă. În cazul analizei unor metale sau aliaje, electrozii pot fi confecționați direct din bare de probă.

Probele solide sub formă de pulbere sunt plasate într-un crater practic într-un electrod de grafit. Probele care nu sunt bune conducătoare de electricitate se amestecă cu cărbune spectral. Probele lichide se evaporă pe suprafața unor electrozi de cărbune, se introduc într-un crater poros sau sunt antrenate de un disc rotitor care se rotește în soluția de analizat. În toate aceste cazuri, contraelectrodul este din cărbune spectral.

Cărbunele spectral prezintă avantajul că prezintă un spectru de emisie foarte simplu și crează o atmosferă reducătoare care împiedică formarea oxizilor.[3]

Aceste tipuri de electrozi sunt prezentate în Figura 2.5.

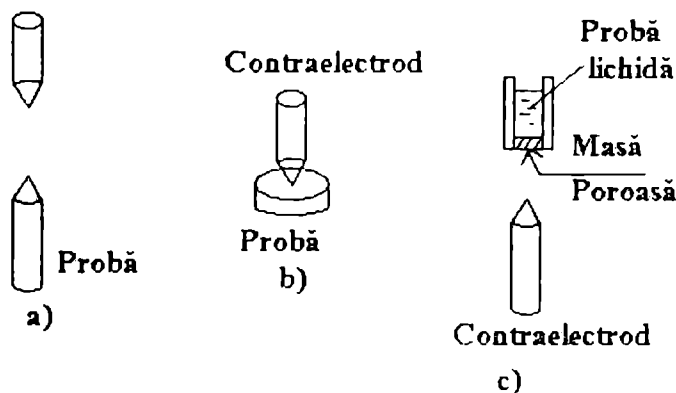


Fig. 2.5. Tipuri de electrozi folosiți la utilizarea arcului electric sau a scânteii electrice ca sursă de vaporizare și excitare: a) și b) analiza unor probe bune conducătoare de electricitate ; c) analiza unor probe lichide

Tehnicile de atomizare și excitarea în arc electric și scânteie electrică, în diferite variante au fost utilizate doar în perioada de început a spectrometricii de emisie atomică în practica analitică, ambele modalități de atomizare și excitare prezentând deficiențe: arcul electric este foarte sensibil, dar este dificil de stabilizat, în timp ce sensibilitatea scânteii electrice este mai scăzută. Prin spectrometrie de emisie atomică în arc și scânteie se extinde domeniul elementelor sistemului periodic detectabile comparativ cu spectrometria de emisie atomică în flacără.

În Tabelul 2.3. se prezintă domeniile de concentrație detectabile pentru diferite elemente chimice ale sistemului periodic prin spectrometria de emisie atomică în arc și scânteie electrică.

**Tabelul 2.3. Sensibilitatea determinărilor prin spectrometria de emisie în arc și scânteie electrică**

Domeniul detectabil %	Elementele
0,1 - 1,0 %	As, Cs, Nb, P, Ta, W
0.01 - 0,1 %	B, Bi, Cd, Sb, Si, Tl, Zn, Zr
0.001 - 0.01 %	B, Au, Bc, Ca, Fe, Ge, Hg, K, Mn, Mo, Pb, Sc, Sn, Sr, Ti, V
0.0001 - 0,001 %	Ag, Co, Cr, Cu, Zn, Li, Mg, Na, Ni, Os, Pd, Pt, Rh, R u

#### 2.1.4. Laserul

Laserul (amplificarea luminii prin emisie stimulată) este o sursă de lumină monocromatică, coerentă, cu intensitate și direcționalitate mare. [4]

Utilizarea laserilor ca surse de atomizare și excitare pentru scopuri spectrometrice a fost investigată de către Brech și Cross în 1962, dar ei s-au limitat doar la utilizarea laserului pentru atomizarea probei, iar pentru excitare au folosit o scânteie electrică generată de doi electrozi situați la 1-2 mm față de suprafața probei, în punctul în care este realizat laserul. [2]

Laserii se folosesc în spectrometrie și ca surse de excitare a probei dacă sunt de mare putere, cu energii de  $10^{10}$  W/cm<sup>2</sup>. Energia foarte mare transmisă în pulsuri de durată foarte scurtă (0,1-0,5 μs) pe o suprafață foarte mică (10 μm în diametru) asigură transformarea probei în plasmă. Radiația plasmei este preluată de sistemul optic al spectrometrului și analizată. [4]

În prezent această tehnică este utilizată în special pentru probele cu suprafață foarte mică și pentru probele cu masă foarte mică, motiv pentru care este denumită microanaliză spectrală. Poate fi utilizată chiar și pe țesuturile vii fără distrugerea acestora. În cazul tehnicii de vaporizare fasciculul laser este focalizat cu ajutorul unui microscop (Figura 2.6.) în zona de analizat, vaporizează o cantitate de probă, dând naștere unui crater semisferic de ordinul a 50 μm.

Atomii din vaporii rezultați sunt apoi excitați cu ajutorul unei scântei electrice produsă între doi microelectrozi plasați deasupra probei. Metoda permite deci în acest fel analiza interiorului celulelor individuale chiar în organisme vii, sau a unor incluziuni în metale sau minereuri.

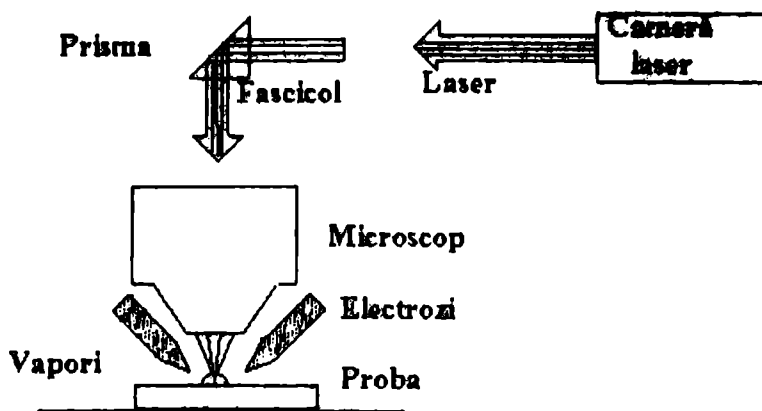


Fig 2.6. Reoprezentarea schematică a unei unități de excitare care folosește pentru vaporizarea probei un fascicul laser.

Generatorul de scântei și laserul sunt sincronizați, astfel încât descărcarea în scântei să aibă loc imediat după fiecare puls al laserului. [2]

În ultimii ani o sursă importantă de atomizare și excitare în spectrometria de emisie atomică în vizibil și ultraviolet o constituie utilizarea diferitelor tipuri de plasme (plasme de curent continuu, plasme de curent alternativ cuplate inductiv sau capacitiv, etc), care prezintă o serie de avantaje față de arcul electric sau scântea electrică, punându-se în acest fel bazele unei noi tehnici bazate pe emisia atomică în plasmă cuplată inductiv (ICP-AES).

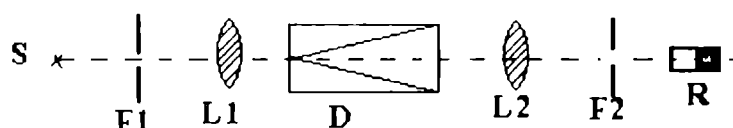
## 2.2. SISTEME DE SEPARARE A RADIAȚILOR ÎN FUNCȚIE DE LUNGIMEA DE UNDĂ

Sistemele de dispersie constituie partea principală a aparatelor și au rolul de a separa radiațiile după lungimile de undă componente.

Separarea radiațiilor luminoase se face cu ajutorul filtrelor optice, prismelor optice sau rețelelor de difracție.

Filtrele optice selectează din aspectul continuu al sursei o bandă cu lățime de câteva zecimi de nm. Prismele și rețelele de difracție selectează o bandă cu lungimi de undă mult mai mici. Selectarea lungimii de undă cu ajutorul prismelor și rețelelor de difracție se realizează cu ajutorul monocromatoarelor.

Schema generală a unui monocromator este prezentată în Figura 2.7.



**Fig 2.7. Schema generală a unui monocromator.**

- $F_1$  - fanta de intrare ;  $L_1$  - lentilă ;
- $D$  - element dispersiv ( prismă sau rețea )
- $L_2$  - lentilă de focalizare ;  $F_2$  - fantă de ieșire ;
- $R$  - receptor

Lumina provenită de la sursa de excitație -  $S$  pătrunde în monocromator printr-o fantă de intrare  $F_1$ . Radiațiile sunt paralelizate de colimator, unde se găsește lentila  $L_1$  și ajung la elementul dispersiv  $D$ . Acesta scindează fasciculul de la sursă, policromatic, în fascicule, monocromatice. Un sistem de focalizare -  $L_2$ , priza radiația dispersată și reproduce imaginea fantei de intrare pe care o proiectează pe fanta de ieșire  $F_2$ . [4]

## 2.2.1. Filtrele

Modalitatea cea mai simplă de separare a radiațiilor emise de către o sursă policromatică în scopul obținerii unei radiații monocromatice constă în utilizarea filtrelor de lumină de absorbție sau de interferență

Cele de absorbție rețin radiațiile nedorite prin absorbție și se construiesc din sticlă colorată, gelatină sau soluții colorate. În spectrometria de emisie atomică (flamfotometrie) cele mai utilizate sunt filtrele de interferență.

Un exemplu de filtru de interferență este construit din două plăci de sticlă având același indice de refracție, două straturi semitransparente de argint, între care se găsește un strat foarte subțire (sub 1mm) de fluorură de magneziu sau fluorură de calciu (dielectric).

Radiația luminoasă ce pătrunde în filtru este reflectată succesiv între straturile de argint, producându-se stingerea unor lungimi de undă, respectiv întărirea altora prin interferență.

Cu cât lărgimea benzii de transmisie este mai mică și transmitanța mai mare, cu atât filtru este mai bun. [4]

Pentru un filtru de interferență lungimea de undă corespunzătoare transmitanței maxime este dată de relația:

$$\lambda = \frac{2d}{n \cdot k} \quad (2.1.)$$

unde  $n$  - este indicele de refracție al dielectricului ( $MgF_2$ );  $d$  -este grosimea lui, iar  $k$  - ordinul de interferență.

Pentru caracterizarea unui filtru se precizează transmitanța, lungimea de undă și lărgimea benzii.

Există și filtre de interferență cu straturi multiple, ce se construiesc prin depunerea succesivă a mai multor straturi de dielectric cu indice de refracție mare și mic, ceea ce duce la o restrângere a benzii de transmisie.

Din punct de vedere constructiv, filtrele prezintă avantajul că se obțin ușor. Utilizarea lor este însă limitată, măsurătorile realizându-se la lungimile de undă corespunzătoare filtrelor cu care este dotat aparatul. [2]

## 2.2.2. Prisma ca element dispersiv

Prisma optică este un mediu transparent mărginit de două plane, care fac între ele un unghi diedru.

Dreapta după care se intersectează aceste plane se numește muchia primei, iar unghiul dintre fețe se numește unghiul prisme.

Fenomenul fizic care are loc la trecerea radiației luminoase prin prismă este refracția. [4]

Dacă  $A$  este unghiul prisme,  $n$  - indicele de refracție relativ al materialului din care este construită prisma, în raport cu mediul înconjurător, o rază luminoasă monocromatică ce străbate secțiunea principală din prismă (ABC) se va refracta la intrarea în prismă, unghiul de refracție față de normală fiind  $r$ , iar la ieșirea din prismă se va refracta a doua oară sub un unghi  $\theta$  (Figura 2.8.)

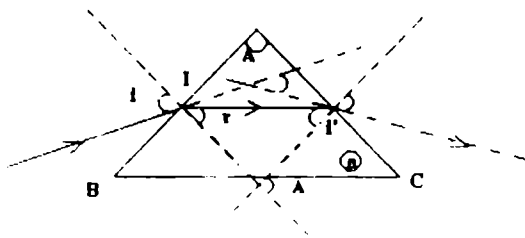


Fig.2.8. Refracția unei raze de lumină într-o prismă optică

Orice rază incidentă pe prismă poate ieși din ea, dacă unghiul refringent  $A$  îndeplinește condiția:

$$A \leq 2 \arcsin \frac{1}{n} \quad (2.2.)$$

Dacă  $A > 2 \arcsin \frac{1}{n}$  toate razele intrate în prismă se vor reflecta pe fața AC.

Pentru domeniul ultraviolet îndepărtat se folosesc prisme confecționate din fluorină ( $\text{CaF}_2$ ), pentru domeniul ultraviolet din cuarț topit, iar pentru domeniul vizibil sticla sau cuarțul.

Indicele de refracție al prisme scade cu creșterea lungimilor de undă ale radiațiilor incidente, fenomen cunoscut sub numele de dispersie normală a indicelui de refracție.

Dispersia indicelui de refracție este dată de de relația:

$$\frac{dn}{d\lambda} = \frac{n_1 - n_2}{\lambda_1 - \lambda_2} \quad (2.3.)$$

unde  $n_1$  și  $n_2$  sunt indicii de refracție ai materialului pentru lungimile de undă  $\lambda_1$  și respectiv  $\lambda_2$ .

Puterea de rezoluție a unei prisme este cu atât mai mare cu cât baza prisme și dispersia indicelui de refracție sunt mai mari. Pentru o prismă cu unghiul refringent de  $60^\circ$ , puterea de rezoluție este dată de relația:

$$R = l \cdot \frac{dn}{d\lambda} \quad (2.4.)$$

unde  $l$  - este lățimea bazei prisme și  $dn/d\lambda$  dispersia indicelui de refracție. Se poate mări puterea de rezoluție, prin cuplarea mai multor prisme de  $30^\circ$  și o față nemetalizată, care are rolul de a refracta radiația în interiorul prisme. Prin trecerea de două ori a fasciculului prin prismă se obține același efect ca și cum prisma ar avea o lungime dublă.

Unul din tipurile de monocromatoare folosite pentru separarea radiațiilor este monocromatorul cu prismă Littrow. (Figura 2.9.)

Pentru separarea radiațiilor se pot folosi și monocromatoare cu prismă Cornu. Prisma Cornu are unghiul refringent de  $60^\circ$  și este confecționată dintr-o singură piesă de sticlă, dacă se folosește pentru domeniul vizibil sau din două prisme de cuarț cu unghiul refringent de  $30^\circ$  dacă se folosește pentru domeniul ultraviolet. Cele două prisme se lipesc cu balsam de Canada, obținându-se în final un unghi refringent de  $60^\circ$ . Una din prisme este confecționată din cuarț dextrogir, cealaltă din cuarț levogir. [4]



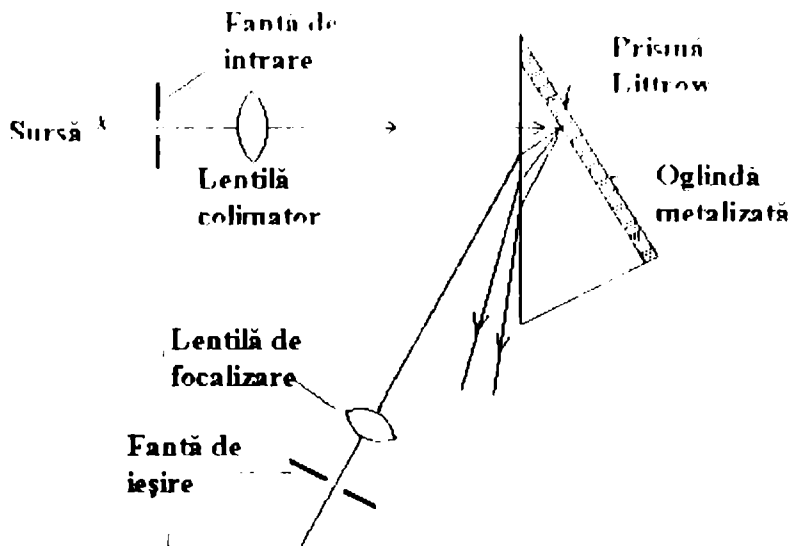


Fig. 2.9. Monocromator cu prismă Littrow

### 2.2.3. Rețeaua de difracție ca element dispersiv

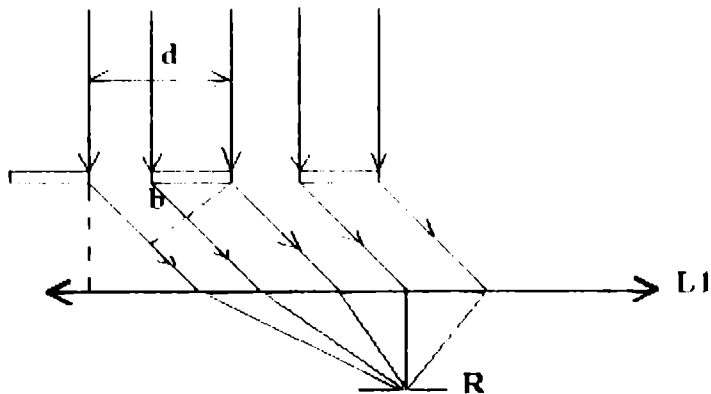
Folosirea rețelei de difracție, ca element dispersiv în spectrometrele moderne se bazează pe suprapunerea a două fenomene fizice: difracția razelor de lumină pe rețea și interferența radiațiilor provenite de la fantele rețelei [2]

Rețeaua de difracție constă dintr-un sistem de fante înguste, egale, paralele, echidistante și foarte apropiate una de alta (zgârieturi paralele trasate pe o suprafață transparentă). Ele pot fi plane sau concave, folosite în transmisie sau în reflexie.

Dacă  $N$  este numărul de zgârieturi pe o distanță  $L$ , fantele vor fi intervalele dintre zgârieturi, iar rețeaua va avea:

- $n=N/L$  trăsături pe unitatea de lungime;
- $d=L/N=1/n$  distanța între două trăsături succesive (constanta rețelei).

Un fascicul paralel monocromatic, trecând prin rețea este deviat cu un unghi  $\theta$ , iar imaginea de difracție se vede în planul focal al lentilei  $L_1$ .



**Fig. 2.10. Difracția prin rețea**

Pentru fiecare radiație monocromatică, conform principiului lui Huygens-Fresnel, fiecare fantă a rețelei devine sediul unor unde secundare. Între undele secundare emise de două fante succesive va exista mereu aceeași diferență de drum optic  $\delta$ .

$$\delta = d \cdot \sin\theta \quad (2.5.)$$

Maximele de interferență ce se obțin prin interferarea razelor difractate sub un unghi  $\theta$  ce se suprapun în planul focal al lentilei  $L_1$ , apar atunci când diferența de drum este un multiplu întreg al lungimii de undă:

$$\delta = k \cdot \lambda \quad (2.6.)$$

$k$  - reprezintă ordinul spectrului ( număr întreg )

Din aceste ultime două relații rezultă că:

$$k \cdot \lambda = d \cdot \sin\theta \quad (2.7.)$$

Dacă fasciculul de lumină paralel cade pe rețea sub un unghi  $I$ , față de normala la rețea, relația anterioară devine:

$$k \cdot \lambda = d \cdot (\sin\theta + \sin I) \quad (2.8.)$$

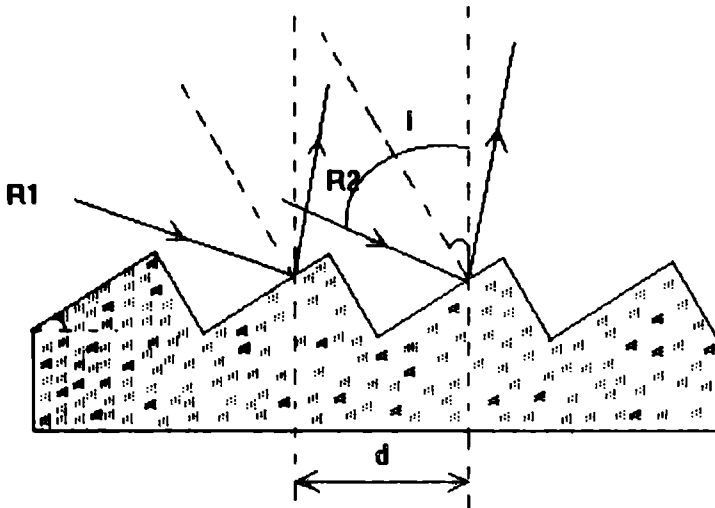
Intensitatea spectrelor de diferite ordine scade rapid astfel că, în practică se utilizează doar spectrele de ordinul întâi sau doi. Un inconvenient al spectrelor de rețea îl constituie faptul că se suprapun pe anumite porțiuni spectrale de diferite ordine. Pentru evitarea acestei suprapuneri se folosesc prisme sau filtre plasate, fie înaintea rețelei pentru a pune la dispoziția acesteia un domeniu restrâns, fie după rețea, pentru a lăsa să treacă spectrul de ordinul dorit.

Puterea de rezoluție a unei rețele de difracție ( $R$ ) este dată de relația:

$$R = k \cdot N \quad (2.9.)$$

unde  $K$  - este ordinul spectrului;  $N$  - numărul total de striații .

În construcția spectrometrelor moderne se utilizează rețele reflectante, în trepte denumite "echelette", care prezintă avantajul dublării suprafeței reflectante și al evitării absorbției în placă. [4]



**Fig. 2.11. Secțiunea transversală printr-o rețea de difracție bazată pe reflexie , denumită " echelette "**

În monocromatoarele pentru ultraviolet și vizibil se folosesc rețele de difracție cu număr de linii ce variază între 300 și 3000 linii/mm.

Monocromatoarele cu rețea plană se construiesc cel mai adesea în montaj Czerny-Turner (Figura 2.12.) și în montaj Ebert-Fastire (Figura 2.13.).[2]

Au fost dezvoltate și montaje pentru rețele concave, în care rețeaua de difracție este atât elementul dispersiv cât și cel de focalizant. Montajele se bazează pe cercul Rowland (cercul descris de tangenta în centrul rețelei de diametru egal cu raza de curbură a rețelei).

Versiunea Paschen-Runge a montajului (Figura 2.14) minimizează aberațiile și permite studiul concomitent al unui domeniu larg al spectrului, renunțând la optica de focalizare.

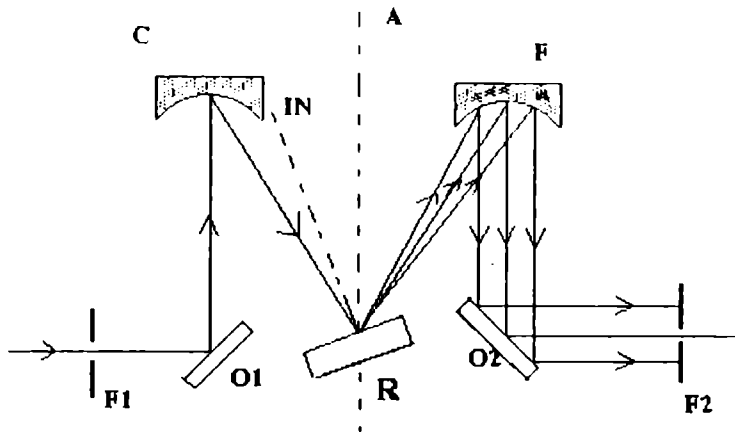


Fig. 2.12. Monocromator cu rețea Czerny -Turner.

- $F_1$  - fanta de intrare
- $F_2$  - fanta de ieșire
- $O_1, O_2$  - oglinzi plane
- $Q$  - rețea ;  $C$  - oglindă sferică colimatoare
- $F$  - oglindă sferică de focalizare .

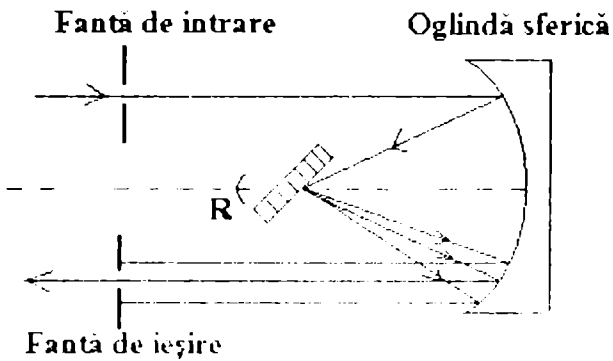
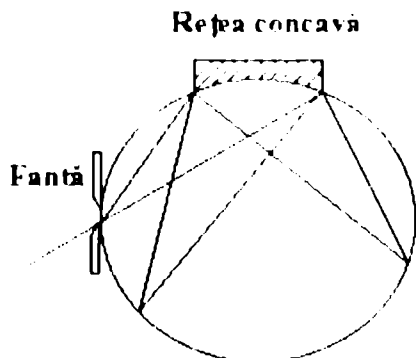


Fig. 2.13. Monocromator cu rețea în montaj Ebert-Fastie

Astigmatismul dat de rețeaua concavă este înlăturat în montajul Wadsworth, care folosește o oglindă concavă, cu rol de colimator, plasată în afara cercului Rowland și care paralelizează radiațiile (Figura 2.24.). [2]



**Fig. 2.14. Montajul Paschen - Rungen pentru o rețea concavă .**

În ultimii ani au fost realizate monocromatoare cu rețele holografice care prezintă avantajul de a fi lipsite de astigmatism și cu nivel de radiație străină foarte redus.

O cale de reducere a radiației străine o constituie cuplarea în serie a două monocromatoare și obținerea unui monocromator dublu, ceea ce duce, totodată la dublarea rezoluției și dispersiei.

#### **2.2.4. Policromatorul**

Construcția policromatorului se deosebește de monocromator prin faptul că rețeaua de difracție este menținută fixă, fanta de ieșire este înlăturată, iar un detector multicanal trebuie să fie instalat permanent de-a lungul planului focal. Un policromator este un modul dublu ce îmbină dispersia lungimilor de undă cu detecția lor. [2]

Se folosesc detectori multicanal, care pot realiza scanare electronică și au un plan focal întins și pot detecta simultan tot atâtea lungimile de undă câte elemente rezolvă (pixeli).

În policromatoare, acuratețea lungimii de undă este mare, iar calibrarea se poate realiza rapid și este stabilă în timp în absența unor vibrații sau șocuri puternice. Variațiile intensității sursei vor afecta simultan toate elementele detectorului. Modificările proprietăților probei pe durata analizei spectrometrice vor fi de asemenea sesizate de toate canalele. [2]

## 2.4. RECEPTORII DE RADIAȚII

Important pentru caracterizarea unui detector este curba sensibilității spectrale, ce reprezintă sensibilitatea funcție de lungimea de undă a radiației incidente. Sensibilitatea este dată de raportul dintre răspuns și energia fascicului incident.

### *Ochiul omenesc*

Ochiul omenesc este folosit ca receptor de radiații numai pe domeniul vizibil al spectrului, având sensibilitatea maximă la 550 nm, aceasta scăzând mult către limitele domeniului.

### *Placa Spectrală*

Placa spectrală este un receptor fotochimic, format dintr-o placă de sticlă pe care este depusă într-un strat de gelatină o halogenură de argint

Prin iluminarea plăcii cu radiații electromagnetice se produce o imagine latentă, pusă în evidență prin reducerea argintului la argint metalic prin introducerea plăcii într-un revelator.

Spectrele de emisie atomice apar pe placa spectrală sub forma unor linii cu diverse înegriri. Gradul de înegrire este dependent de intensitatea radiației incidente, de tipul de expunere și de alți factori.

Înegrirea unei linii spectrale (sau densitatea optică)  $D$  este definită de relația:  $D = \log I/T$ , unde  $T$  este transmisia plăcii.

Înegrirea  $D$  este proporțională cu logaritmul expunerii:

$$D = \gamma \log KE - g = \gamma \log k \cdot I \cdot t - g, \quad (1.15.)$$

unde:  $\gamma$ -factor de contrast al plăcii,  $k$ -factor de proporționalitate,  $g$ -inerția emulsiei fotografice,  $E$ -expunerea (produsul dintre intensitatea radiației incidente și  $t$ -timpul cât acționează radiația) [2].

Curba caracteristică a unei plăci spectrale prezintă trei domenii (Figura 2.15.):

-domeniul de expunere (AB);

-domeniul înregistrării normale ( folosit pentru analiza cantitativă, căci înregistrarea e proporțională cu logaritmul expunerii );

-domeniul supraexpunerii (CE).

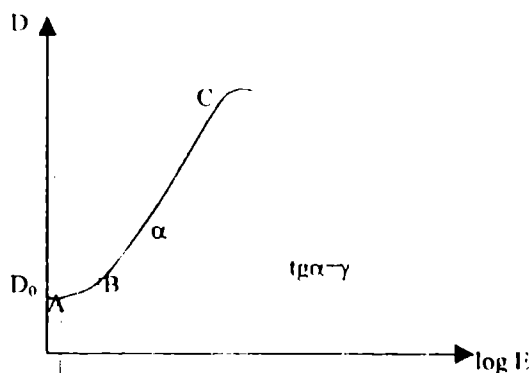


Fig.2.15. Curba caracteristică a unei plăci spectrale

### ***Detectorii fotoelectrici***

Detectorii fotoelectrici se bazează în funcționarea lor pe interacția radiației cu o suprafață reactivă care produce fotoelectroni, ca urmare a fenomenului de emisie fotoelectrică sau care produce tranziții electronice în stări energetice în care se produce conducția electronică (fotoconducția).

#### ***A) Celula fotovoltaică***

Celula fotovoltaică funcționează pe baza efectului fotoelectric intern și prezintă un maxim de sensibilitate la aproximativ 550 nm. Ea constă dintr-un electrod plat de fier sau cupru pe care este depus un strat de material semiconductor (de exemplu: seleniu), acoperit cu un strat metalic transparent subțire (aur, argint, sau plumb) care servește ca electrod colector (Figura 2.16.). [2]

Dacă o radiație cu energie suficientă cade pe semiconductor legăturile sale covalente sunt desfăcute și iau naștere electroni de conducție ce migrează în banda de conducție, generând goluri pozitive ce migrează în sens invers electronilor, acest fenomen ducând la apariția unui curent electric cu intensitate proporțională cu numărul de fotoni incidenți pe suprafața conductorului.

Intensitatea curentului obținut este de ordinul a 10 -- 100 μA. Celulele fotovoltaice necesită un anumit nivel ( ridicat ) de iluminare și suferă fenomenul de " îmbătrânire".

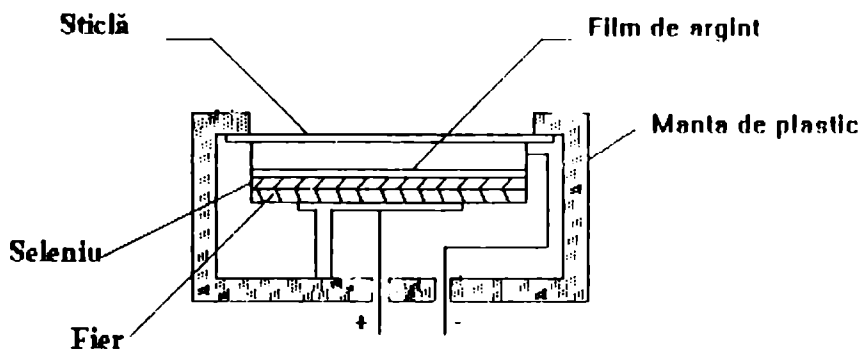


Fig.2.16 Reprezentarea schematică a unei celule fotovoltaice

### B) Fotodioda

Fotodioda este eficace pentru domeniul vizibil al spectrului. Ea este formată din două domenii ale aceluiași semiconductor, care prin dopare cu impurități diferite, capătă o conducție electronică (tip n) și, respectiv de goluri (tip p). Dacă se iluminează cele două domenii, atunci rezistența acestei joncțiuni n-p scade, mărindu-se corespunzător curentul invers, dat de sursa exterioară de tensiune electromotoare [4].

Fotodiodele cu siliciu au un domeniu larg al sensibilității spectrale, care se întinde de la ultraviolet până la  $\lambda=1100$  nm, cu un randament cuantic aproximativ constant, de 40%-80%. Fotodioda este mai sensibilă decât fotomultiplicatorul. Toate fotodiodele au o stabilitate antișoc și antivibrație mai bună decât fotomultiplicatorul, și nu prezintă efectul de microfonie, fiind în același timp mult mai ieftine. Pentru alimentarea fotodiodele este necesară o tensiune de circa 10 V în vreme ce pentru fotomultiplicator, aproximativ 100 V, iar caracteristicile lor temporale sunt comparabile cu ale fotomultiplicatorului (se pot determina impulsuri cu durata de 10 ns).[2]

### C) Celula fotoelectrică

Celula fotoelectrică constituie primul detector de radiații electromagnetice bazat pe efectul fotoelectric extern. Ele sunt alcătuite dintr-un anod filiform și un catod semicilindric, pe suprafața căruia este dispus un strat de material fotoemisiv care va emite fotoelectroni atunci când este radiat, dacă se aplică o diferență de potențial între cei doi electrozi (40-250V). Electronii emiși se deplasează către



anod, generând un fotocurent (care este cam de 10 ori mai intens decât cei emiși de celulele fotovoltaice pentru aceeași putere radiantă incidentă). [2]

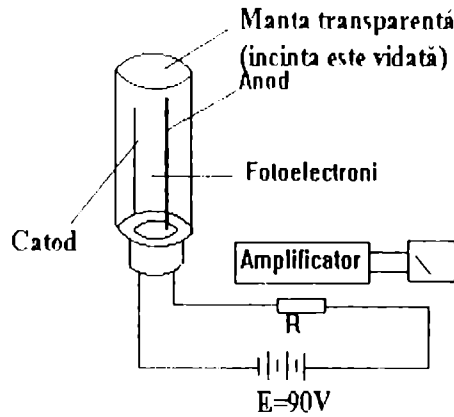


Fig.2.17. Reprezentarea schematică a unei celule fotoelectrice și a circuitului său extern

Sensibilitatea fotocelulei și domeniul spectral în care aceasta poate fi folosită sunt determinate de natura materialului fotosensibil și de modul în care acesta a fost depus pe catod.

Celulele fotoelectrice cu gaz cu o sensibilitate crescută, căci fotoelectronii rapizi ionizează în domeniul lor moleculele de gaz, producând un fotocurent mărit. Prezintă, însă, un răspuns neliniar.

#### D) *Tubul fotomultiplicator*

Tubul fotomultiplicator este un receptor de radiații electromagnetice pentru domeniul vizibil și ultraviolet mai sensibil decât celulele fotoelectrice, căci îmbină efectul emisiei fotoelectrice cu efectul emisiei secundare, realizându-se o amplificare de circa  $10^8$  ori, direct în interiorul său, înainte de amplificatorul propriu-zis.[2]

Această amplificare se obține prin introducerea unor electrozi suplimentari (9-12), numiți dinode, fiecare dintre aceștia aflându-se la un potențial mai pozitiv decât cel dinaintea lui ( $\approx 90V$ ). Fotoelectronii primari vor fi atrași de prima dinodă, de unde se vor smulge 2-5 electroni secundari, care vor fi și ei accelerați în continuare, emisia secundară repetându-se pe fiecare dinodă.

Sensibilitatea fotomultiplicatorului este dată de curentul de fond care trece prin sistem când acesta este plasat în întuneric complet (curent de întuneric).[4]

Principalul avantaj al unui fotomultiplicator față de o fotodiodă constă în valoarea mare a factorului total de amplificare.

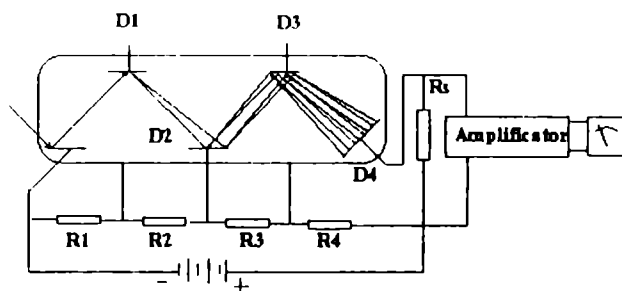


Fig.2.18. Reprezentarea schematică a unui fotomultiplicator și a circuitului său electric

Fluctuațiile curentului de întuneric, datorate termoemisie catodului, constituie adesea factorul principal care limitează sensibilitate de prag (fluxul luminos minim incident ce poate fi sesizat) a fotomultipliatorului.[2]

### E) *Detectori multicanal (Multidetectori)*

Detectorii de radiații electromagnetice pot fi monocanal sau multicanal. Un detector monocanal poate fi folosit în regim multicanal, în care el receptează succesiv mai multe radiații monocromatice. În acest caz detectorul primește pe rând radiații de frecvențe crescătoare sau descrescătoare, până se acoperă domeniul spectral al detectorului. (banda sa de trecere). O astfel de operare se numește secvențială cu balciaj.[2]

Detectorul multicanal este capabil să recepteze simultan mai multe canale. Prin eliminarea fantei de ieșire a monocromatorului asupra detectorului sunt lăsate să cadă simultan radiații din mai multe canale adiacente, obținându-se un spectru înregistrat pe scara frecvențelor.

Primul multidetector folosit a fost placa fotografică, care este sensibilă la radiații UV, vizibile și chiar din IR apropiat.

S-au dezvoltat în ultimii ani rețelele sau aranjamentele de detectori din categoria "solid state", adică dispozitivele realizate din materiale semiconductoare. Primele rețele care au apărut au fost rețelele bidimensionale care sunt camere TV adaptate (de exemplu tuburi vidicon pe bază de siliciu).

Rețelele liniare de fotodiode destinate special pentru spectrometrie și obținute prin tehnica circuitelor integrate sunt cele mai recente realizări în domeniu.

Sistemul de evaluare este modulul final al oricărui spectrometru și are rolul de a prelua semnalul furnizat de detector (în general, de natura electrică) și de a-l transforma în informație analitică.

### **A) Stilometre**

Stilometrele sunt dispozitive cu observare rapidă, care separă fasciculul de radiații ce a trecut prin sistemul de dispersie în două părți egale. În ocular se obțin două imagini alăturate: a elementului de analizat și spectrul unui element din probă, cu concentrație mare constantă numit standard intern. Aparatul permite deplasarea și compensarea liniilor din cele două spectre și egalizarea intensității lor cu ajutorul unor filtre, putându-se aprecia raportul intensității celor două linii. [4]

### **B) Spectroproiectorul**

Spectroproiectorul se folosește în analiza calitativă și proiectează pe o suprafață plană imaginea mărită de mai multe ori a spectrului de pe placa spectrală. Are o putere de mărire de 20 ori.

### **C) Microscopul comparator**

Microscopul comparator este un aparat utilizat pentru citirea exactă a distanțelor dintre liniile spectrale de pe placa spectrală.

### **D) Microfotometrul**

Microfotometrul (numit și densitometru) este un aparat care evaluează înegrirea  $D$  a unei linii spectrale și este folosit în analiza cantitativă.

La aparate ce folosesc receptori fotocelulele sau fotomultiplificatori rezultatul este măsurat direct de un galvanometru sau amplificat electronic și apoi măsurat de un instrument de măsură. [2]

## 2.5. ROLUL CALCULATORULUI ÎN SPECTROMETRIA DE EMISIE

Utilizarea calculatorului și apoi cuplarea acestuia cu instrumentul spectrometric a adus și continuă să aducă în spectrometrie o contribuție

deosebită, extinzând considerabil posibilitățile acestei tehnici și deschizând, în același timp domenii cu totul noi.

O dată cu răspândirea tot mai largă a analizelor simultane multielement, care presupune colectarea, prelucrarea și interpretarea unui număr foarte mare de date în timp scurt, calculatorul a devenit indispensabil, fiind prezentat ca un element component al aparatului însuși.

Datele spectrale obținute de la instrument sub formă analogică (un potențial electric, intensitate etc), trebuie aduse sub formă numerică (digitală) înainte de a fi prelucrate, deci este necesară realizarea interfeței dintre spectrometru și calculator, lucru care se face cu ajutorul unui dispozitiv electronic denumit convertor analog/digital (CAD).

În principiu, minicalculatorul încorporat într-un instrument este un instrument binar, care constă dintr-o unitate aritmetică destinată efectuării calculelor, o unitate de colectare a datelor și o unitate centrală de memorie, precum și, eventual, dintr-o serie de unități periferice de memorie. Toate operațiile aritmetice sau logice care se execută într-un minicalculator se fac în sistemul binar.

Cu ajutorul calculatorului se pot realiza o serie de prelucrări asupra semnalului obținut ca: medierea semnalului obținut de la detector, extensia scalei spectrometrului pe ordonată, netezirea spectrelor, modificarea liniei de bază a spectrului, prima și a doua derivată a spectrului, deconvoluția spectrelor, prelucrarea statistică a datelor spectrale.

## Capitolul 3

# SPECTROMETRIA DE EMISIE ATOMICĂ CU PLASMĂ CUPLATĂ INDUCTIV

### 3.1. PLASMA

Plasma ca formă de manifestare a materiei s-a aflat întotdeauna în natură.

Definim plasma ca un sistem (sau corp) fizic, cvasineutru din punct de vedere electric, în compoziția căruia intră particule pozitive, negative, neutre și fotoni. Particulele pozitive sunt întotdeauna ionii atomici sau moleculari, iar cele negative, de obicei electronii. Ionii negativi sunt formați în urma atașării electronilor la atomi sau molecule care se pot afla fie în stare fundamentală, fie în diferite stări excitate. Dezexcitarea acestora conduce la formarea fotonilor din volumul plasmei.

Raportul dintre numărul de particule ionizate din unitatea de volum și numărul total de particule reprezintă așa-numitul grad de ionizare al plasmei. Acest raport diferă foarte mult de la o plasmă la alta. El este foarte mic la plasmecle "reci", de laborator, obținute în unele descărcări luminescente și foarte apropiate de unitate pentru plasmecle "fierbinți", puternic ionizate. Plasma complet ionizată se caracterizează prin absența totală a particulelor neutre.

Termenul de PLASMĂ a fost introdus în anul 1928 de Irving Langmuir, care studiind diversele descărcări electrice în gaze, la presiune joasă, a observat că, deseori, gazul luminos ocupă nu numai spațiul dintre electrozi, ci se răspândește peste tot în sistemul vidat, analog fluidelor biologice (plasmaticce), care se află peste tot în organism. Din această analogie, pur formală, s-a născut denumirea de plasmă din tuburile de descărcare. Termenul, luat din limba greacă (plassein),

descrie în parte, atât proprietatea gazului ionizat de a fi luminiscent, cât și pe aceea de a "se modela" după conturul tuburilor de descărcare.[5]

Se spune că plasma reprezintă a patra stare de agregare a materiei, având în vedere că încălzind un corp solid până la temperatura de topire acesta trece în fază lichidă, încălzindu-l până la temperatura de fierbere trece în fază gazoasă, iar încălzind în continuare, gazul rezultat până la temperaturi destul de mari, încât, prin ciocniri, să se poată produce excitări, ionizări și disocieri, gazul trece în stare de plasmă ce conține, pe lângă particule neutre, electroni, ioni și fotoni. Deci, prin simpla încălzire a corpurilor până la temperaturi corespunzătoare ionizării termice se poate obține starea de plasmă, plasma reprezentând cea mai înaltă stare energetică a materiei.[5]

○ torță de plasmă, ca sursă de atomizare și excitare pentru spectrometria de emisie atomică, se poate obține prin încălzirea unui curent de gaz (argon) cu ajutorul arcului electric de curent continuu (Figura 3.1.) sau cu ajutorul unei bobine de inducție, conectate la un generator de înaltă frecvență.[4]

Argonul este introdus în camera de ardere, care are în partea de jos anodul, iar în cea de sus catodul. Între cei doi electrozi se stabilește un arc electric de intensitate ridicată care are o temperatură în jur de 6000K. Plasma, care iese prin deschiderea electrodului superior are aspectul unei flăcări strălucitoare.

Proba, sub formă de soluție, este introdusă în camera de ardere cu ajutorul unui pulverizator și ajunge în jetul de plasmă sub formă de aerosol. Temperatura plasmei asigură atomizarea și excitarea atomilor formați. Catodul și anodul arzătorului cu plasmă sunt răciți cu apă.[4]

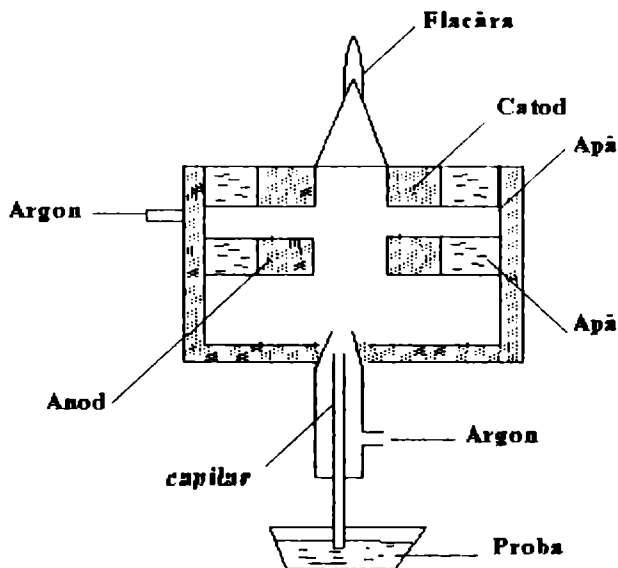


Fig.3.1. Torța de plasmă în arc electric de curent continuu

### 3.2. APARATURA PENTRU ICP-AES

Plasmele cuplate inductiv sunt folosite tot mai mult în spectrometria de emisie atomică.

Se pune foarte mult problema optimizării sistemelor ICP, întrucât caracteristicile metodei ICP depind în mod complicat de o serie de parametri variabili ca: debitul fluxului de argon, geometria torței, puterea generatorului de radio-frecvență, debitul probei etc.

Spectrometrul de emisie atomică în plasmă cuplată inductiv este compus din patru părți principale:

- sursa de plasmă;
- sistemul optic (ce include un monocromator și/sau poli-cromator);
- sistemul de introducere a probei;
- sistemul de înregistrare, evaluare, prelucrare, stocare a informației

analitice.

### 3.2.1. Torța de plasmă cuplată inductiv

La începutul secolului plasma putea fi susținută numai la presiune joasă. Totuși, începând cu anul 1940, a fost posibilă susținerea plasmei la presiune atmosferică prin tehnici de încălzire prin inducție.

Plasma de curent alternativ utilizată asigură temperaturi cuprinse între 8000 K-10000 K, fiind foarte stabilă și sensibilă ca sursă de atomizare.

Ulterior, au fost introduse plasmăle de radio-frecvență cuplate capacitiv și inductiv. Astfel, Taylor și colaboratorii au folosit o plasmă cuplată capacitiv la presiune atmosferică pentru determinarea urmelor de arsen, cu o limită de detecție de 5ppm.[2]

Cel mai apropiat strămoș al primului instrument modern ICP a fost cel realizat cu stabilizarea unei plasme de radio-frecvență la presiune atmosferică în curent de argon, într-un tub deschis la un capăt, instrument descris de Reed. Deși era destinat creșterii cristalelor de înaltă puritate la temperaturi înalte, instrumentul a prezentat avantaje certe pentru analiza spectrală.

Însă, Wendt și Fassel (1965) și Greenfield și colaboratorii (1964) sunt cei care au studiat simultan, dar independent, utilitatea analitică a acestei tehnici.[8, 9]

#### 3.2.1.1 Principiul de funcționare și construcție

O torță de plasmă de argon cuplată inductiv este prezentată schematic în Figura 3.2.

Ea este constituită din trei tuburi concentrice din cuarț, tuburile interioare fiind mai scurte. În jurul tubului exterior, în partea superioară există două spire de inducție (răcite cu apă) ale unui generator de înaltă frecvență ( $\approx 2$  kW și 25 MHz).



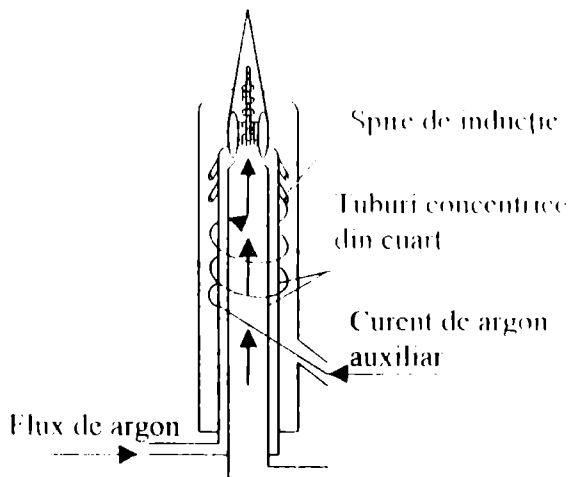


Fig.3.2. Reprezentarea schematică a unei torțe de plasmă

Prin tubul central se introduce proba sub formă de aerosol. Pentru a se pune în funcțiune torța de plasmă, se introduce un curent de argon între tuburile concentrice, apoi se inițiază ionizarea argonului cu ajutorul unei scânteii electrice.

Ionii și electronii rezultați vor interacționa cu câmpul magnetic oscilant  $H$ , produs de spirele de inducție. Plasma de argon conține mulți electroni liberi și, deci, este un bun conducător electric care interacționează ușor cu câmpul magnetic, inducând circulația unor curenți electrici turbionari în plasma formată, ceea ce va avea ca rezultat creșterea temperaturii. Plasma formată are aspectul unei flăcări în partea superioară a tubului de cuarț. [6]

Deoarece temperatura acesteia este de aproximativ 9000K, este necesar ca plasma să fie izolată de tubul de cuarț, lucru care se realizează cu ajutorul unui curent de argon care circulă tangențial în tuburile concentrice. Concomitent, se produce și o modificare a formei sferice a plasmăi prin aplatizarea bazei sale. Introducerea probei sub formă de aerosol prin tubul central modifică, de asemenea, aspectul plasmăi, pe centrul acesteia formându-se o flacără îngustă și înaltă, bine definită, care constituie sursa propriu-zisă a radiației. [2]

### 3.2.1.2 Torța Greenfield

Torța realizată de Greenfield (1964) era o torță cu un diametru mare (29 mm diametrul exterior). Folosirea acestei torțe necesită fluxuri mari de gaz (între 12 - 38 l min<sup>-1</sup> Ar și 20 - 70 l min<sup>-1</sup> N<sub>2</sub>) și puteri ridicate cuplate la plasmă (peste 8 kW) și era ideală pentru un număr mare de nebulizatoare. Această torță mare este tolerantă la mici defecte de fabricație, ca lipsa de concentricitate, și poate fi adaptată injectării de cantități considerabile din alte gaze, ca aer sau hidrogen. Greenfield și colaboratorii săi au susținut, câțiva ani, că utilizarea unei puteri ridicate conferă caracteristici analitice îmbunătățite ca: lipsa efectelor de interferență (cu scurgerea timpului această opinie a fost contrazisă). [10]

### 3.2.1.3. Torța Fassel

În 1965 Wendt și Fassel au descris rezultatele obținute cu o torță mai mică (22 mm diametru interior pentru tubul de răcire), cu trei tuburi concentrice de gaz. Tubul central avea un diametru interior de 5 mm și un flux de gaz de 0,5 l min<sup>-1</sup> Ar și era astfel incapabil să străpungă plasma central. Materialul probei era, prin urmare la partea exterioară a plasmăi, obținându-se o metodă relativ inefficientă de atomizare și excitare a probei. [8]

Această torță mai mică a fost re-proiectată pentru a elimina acest inconvenient și, în urma dezvoltării ei, a devenit aproape universal folosită. Acest model este cunoscut ca torța Fassel sau Scott.

Doar torțele care au tubul de injectare al probei cu un diametru exterior mic (realizate după 1969) produc o plasmă toroidală, cu avantajele corespunzătoare.

Torța Fassel are nevoie de un flux de gaz mult mai mic decât torța Greenfield, tipic cam 1 l min<sup>-1</sup> argon pentru gazul de răcire. Această economie în utilizare este probabil cel mai important avantaj al torței mai mici. [1]

Un mic dezavantaj al torței Fassel este lipsa de toleranță la injectarea de aer, care în unele instrumente duce la stingerea plamei, în cazul în care nebulizatorul operează liber în aer pentru mai mult de câteva secunde.

Îmbunătățirile ulterioare ale designului de bază al torței Fassel au fost limitate. Se folosește totuși, trei tuburi distincte de injectare a probei:

- tub de injectare cu capăt subțiat (îngustat);  
tub de injectare cu capăt capilar;
- tub de injectare, în întregime, capilar.

Folosirea unui injector capilar este mai indicată, căci există întotdeauna pentru materialele solide tendința de a se depune acolo unde tubul injector se transformă în capilar. În torțele unde îngustarea tubului este realizată la capăt (vârf), căldura și radiațiile ultraviolete tind să coacă depunerea, făcând-o mai greu de îndepărtat pe cale chimică. Se suspectează, de asemenea, că depunerile tind să catalizeze devitrificarea capătului injectorului. De aceea, torțele cu injectarea probei prin capilar sunt mai performante. [1]

#### ***3.2.1.4. Torțe demontabile***

În zilele de început ale ICP-ului mulți cercetători erau favorabili torțelor demontabile, care pot fi rapid ansamblate din tuburi de cuarț. Acest mod de abordare are un avantaj dublu:

- pot fi studiate rapid modificări ale geometriei torței fără a avea nevoie de un sticlă;
- torțele stricate pot fi reparate repede și ieftin.

În zilele noastre, în ciuda prețului ridicat al torțelor integrale, torțele demontabile nu sunt preferate. În primul rând, torța Fassel cere un grad ridicat de acuratețe în construcție (într-o măsură mult mai mare decât torța Greenfield), în special în ceea ce privește concentricitatea orificiului inelar pentru gazul de răcire și acest lucru este greu de atins pentru o torță demontabilă. De asemenea, utilizatorii de plasmă cer obținerea unor condiții constante în plasmă și acest lucru este greu de realizat la o torță demontabilă. [1]

În cele din urmă, cu un echipament modern, accidentele cu torțe sunt rare, torțele de plasmă durând cel puțin 1000 de ore de funcționare, echivalentul a 6 luni de utilizare normală, dacă nu sunt sparte în mod mecanic.

### ***3.2.1.5. Întreținerea torțelor ICP***

În timpul funcționării, torțele se colorează în vecinătatea plasmei (se pătează). În mod tipic, interiorul tubului injector se colorează în maron între 2 și 10 mm sub capătul tubului, iar pe dinafara injectorului, în torță, la vârf se formează o depunere albă. Acest lucru nu are aparent efect asupra performanțelor analitice ale torței, dacă depozitul din interiorul și din jurul tubului injector nu împiedică fluxul de gaz prin injector.

Pentru o folosire normală, torța de plasmă nu trebuie curățată zilnic, decât dacă se analizează continuu probe cu un mare conținut de sare. Dacă soluțiile supuse nebulizării conțin mai puțin de 0,5 % săruri este suficientă o curățire lunară a torței.

Procedura de curățare constă în ținerea peste noapte a torței în acid azotic concentrat sau în apă regală. Vârful tubului injector se curăță cu o mică perie cu păr, compactă. Torța este uscată înainte de a fi remontată la instrument.

Torțele trebuie înlocuite doar dacă performanțele lor analitice s-au deteriorat. [1]

### ***3.2.1.6. Minitorța de plasmă cuplată inductiv***

Extinderea domeniilor de utilizare a torțelor de plasmă a condus la dezvoltarea “ mini - plasmei “, o plasmă cuplată inductiv cu o cerere mai mică de putere și un flux de argon mai mic.

În condițiile în care, în unele țări prețul argonului poate împiedica folosirea ICP- ului, s-a pus problema reducerii consumului de argon, cu condiția de a nu afecta caracteristicile sale analitice. Reducerea simultană și a puterii a permis

folosirea unor generatoare de radio-frecvență mai mici. Ca urmare, tendința actuală este de înlocuire a torțelor Fassel cu mini-ICP.

Savage și Hieftje (1979, 1980) [9, 11] au descris o torță de plasmă, cu 33 % mai mică decât torța Fassel, dar cu un design convențional, care operează la 1 kW putere de radio-frecvență, cu 8 l min<sup>-1</sup> argon, ca gaz de răcire, caracteristicile analitice rămânând similare cu ale torțelor de mărime convențională.

### 3.2.2. Sistemul de introducere a probei

Introducerea probei în plasmă reprezintă una dintre cele mai spinoase probleme ale spectrometriei de emisie atomică-ICP, atât din punct de vedere chimic cât și din punct de vedere termic. Cercetarea introducerii probei în ICP a condus la o diversitate de metode care apelează la utilizarea altor tipuri de surse de plasmă sau chiar la utilizarea laserilor în prepararea probelor pentru analiză. [2]

Nebulizatoarele sunt dispozitive de introducere a probelor lichide în ICP sub forma unui aerosol foarte fin transportat prin fluxul de injecție.

Nebulizatorul ideal ar trebui să genereze picături cu diametre mai mici decât 10 μm pentru eficiența transportului în plasmă. Practic însă, sunt generate și picături mai mari care trebuie îndepărtate. Eficiența nebulizatoarelor pentru ICP variază între 1% și 3 % din soluția totală, fiind cu mult inferioară eficienței de transport atinse în multe din nebulizatoarele folosite în spectrometria de absorbție atomică cu atomizare în flacără (≈ 10 %). [2]

Cel mai puternic deziderat în construirea “nebulizatorului perfect” este acela al stabilității aerosolului format, având în vedere că cea mai mare contribuție la zgomotul de fond în ICP-AES o are combinația nebulizator-camera nebulizatorului. Schimbări foarte mici în presiunea din camera nebulizatorului pot avea efecte serioase asupra semnalului emis. De aceea, este foarte important ca sistemul de drenaj al soluției ce se condensează în camera nebulizatorului să fie astfel conceput încât să reducă la minimum fluctuațiile de presiune.

Nebulizatoarele utilizate în ICP trebuie să fie eficiente la un debit de gaz (argon, în mod uzual) de 1 l/ min și chiar mai mic, în contrast cu nebulizatoarele tipice pentru AAS la care debitul de gaz este mult mai mare (10 l/min). [2]

### **3.2.2.1. Nebulizatoare pneumatice**

Introducerea în regim continuu a probelor lichide utilizând nebulizatoarele pneumatice a fost pusă la punct inițial pentru spectrometria de absorbție atomică, dar imediat a fost adoptată imediat și pentru ICP. Nebulizarea lichidului continuă să fie cea mai utilizată metodă de introducere a probei în ICP.

Nebulizatoarele pneumatice sunt cele mai uzual folosite, chiar dacă nu sunt și cele mai eficiente.

Nebulizatoarele pneumatice pentru ICP sunt mai mici decât cele folosite în AAS și, ca urmare, sunt mai înclinate la blocări și mai greu de deblocat fără a provoca stricăciuni. [2]

De-a lungul timpului au fost realizate mai multe tipuri de nebulizatoare pneumatice, al căror design depinde de natura probei de nebulizat.

Dintre nebulizatoarele pneumatice fac parte:

- nebulizatorul de tip Meinhard (tip concentric);  
nebulizatorul cu curgere încrucișată;
- nebulizatorul de tip Babington;
- nebulizatorul cu fantă;
- nebulizatorul pneumatic special, fără cameră aferentă. [2]

#### **A) Nebulizator concentric ( tip Meinhard )**

Sistemul torței Greenfield poate fi conectat la un nebulizator concentric tipic pentru AAS, pentru injectarea probei Torța Fassel, mai economică, a fost combinată inițial cu un nebulizator ultrasonic .

Nebulizatorul Meinhard, construit prin tehnici standard (Meinhard 1976) s-a dovedit de interes și a fost universal acceptat.

Nebulizatorul lui Meinhard este o piesă de excepție, lucrată în sticlă, unică, neputând fi copiată cu succes.

Este aproape singurul tip de nebulizator concentric folosit, având o largă utilizare între nebulizatoare pentru ICP de orice tip. Nebulizatorul Meinhard (Figura 3.3.) este construit cu specificații de performanță variate, dar modelul cel mai folosit dă un flux de argon de aproximativ  $1,0 \text{ l min}^{-1}$  cu o presiune liniară de  $300 \text{ kPa}$ , peste cea atmosferică, și consumă aproximativ  $1,6 \text{ ml min}^{-1}$  apă, atunci când funcționează fără tub capilar și fără presiune hidrostatică. [1]

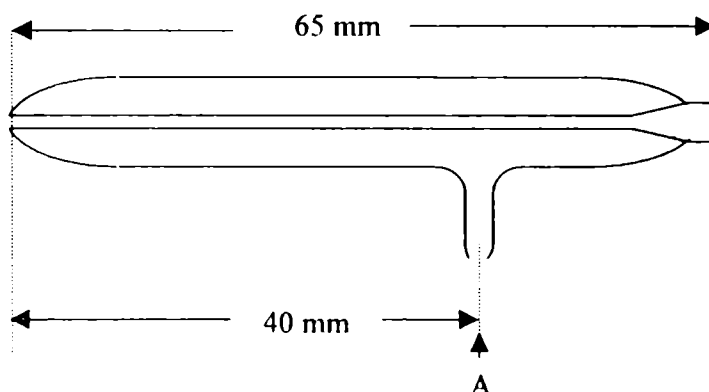


Fig.3.3. Geometria unui nebulizator Meinhard tipic pentru ICP (din sticlă borosilicat)

Nebulizatoarele Meinhard funcționează pentru o perioadă lungă de timp cu soluții apoase diluate, conținând mai puțin de  $4000 \mu\text{g g}^{-1}$  cationi. Totuși, se poate foarte ușor bloca atât capilarul de injectare a probei, cât mai ales foarte micul său orificiu interior (de  $10 - 35 \mu\text{m}$ ).

Blocajul capilarului poate fi minimalizat prin îndepărtarea particulelor din soluția analizată prin filtrare sau centrifugare. Blocajul orificiului interior se evită prin filtrarea gazului injector (argon) și printr-o filtrare foarte atentă de tip spălare cu lichid. O măsură eficientă de curățire este folosirea unei metode hidraulice, dar se pot folosi și metode chimice, ce utilizează acizi minerali fierbinți (azotic,

percloric, clorhidric) pentru a dizolva materialele organice sau anorganice depuse, dar se pot utiliza și metode mecanice. [1]

Când nebulizatorul Meinhard este folosit pentru a nebuliza soluții conținând peste  $4000 \mu\text{g ml}^{-1}$  cationi, se obține o scădere a sensibilității.

Printr-un studiu fotografic remarcabil asupra operației de nebulizare, Sharpe (1983) a ajuns la concluzia că acest efect denumit “salting - up”, se datorează picăturilor recirculate în curenți cu vârtejuri lângă capătul nebulizatorului. Picăturile cad pe fața acestuia și apoi se evaporă la sec. Se formează depozite solide care, treptat, blochează fluxul de gaz. [1]

Acest fenomen reprezintă limitarea principală a întregii metode ICP, ducând la o sensibilitate variabilă. Cel mai bun remediu a fost umezirea gazului injector, astfel încât evaporarea soluției probei în apropierea orificiului nebulizatorului să nu se producă. O altă soluție a fost injectarea, între fiecare două probe a unui mic volum de apă ( $\approx 0,2 \text{ ml}$ ) în fluxul de gaz, chiar deasupra nebulizatorului. Micile picături de apă dizolvă orice material colectat în orificiu.

Fenomenul de “salting-up” este principalul dezavantaj al nebulizatoarelor concentrice pentru analizele ICP și este un motiv pentru un interes constant în dezvoltarea altor tipuri de nebulizatoare. Prin folosirea injectării în flux se elimină parțial acest inconvenient.[1]

Soluția poate fi pompată în nebulizator sau poate curge liber, pe baza presiunii reduse generate când gazul injector trece prin orificiu. Rezultatele obținute în cazul celor două moduri de operare sunt similare, atât timp cât pomparea este adaptată scopului analizei.

Pentru a putea introduce în plasmă soluții fluorhidrice au fost construite diferite tipuri de nebulizatoare rezistente la coroziune, confecționate în întregime din teflon sau cu capilară din platină-iridiu, montate în camere de teflon și cu o torță de plasmă adaptată.[2] .

### **B)Nebulizatorul cu curgere încrucișată**

Nebulizatoarele cu flux încrucișat sunt folosite tot mai mult în sistemele ICP. Ele constau din două tuburi din sticlă cu diametre interioare mici, plasate în



unghi drept. Un tub horizontal cu un orificiu de 5  $\mu\text{m}$  transportă gazul cu viteză mare, iar prin tubul vertical (cu diametrul interior de câteva ori mai mare decât primul tub) este transportată, prin pompă, proba. Presiunea redusă generată de gazul ce iese prin tubul orizontal transformă lichidul ce iese prin tubul vertical, în picături foarte fine de lichid (Figura 3.4.). [3]

Nebulizatoarele în flux încrucișat (cu fluxuri stabile) nu au probleme în ceea ce privește stabilitatea, dar asigură cu greu reproductibilitatea aerosolului format.

Această problemă a fost depășită de Novok și colaboratorii (1980), care au realizat nebulizatoare cu fluxuri încrucișate fixe și o bilă de impact plasată în fața nebulizatorului la o anumită distanță și care poate, aparent nebuliza o soluție de NaCl 20 % pentru o lungă perioadă de timp (practic nu e recomandat, însă, pentru că ar fi dăunător pentru plasmă).[1]

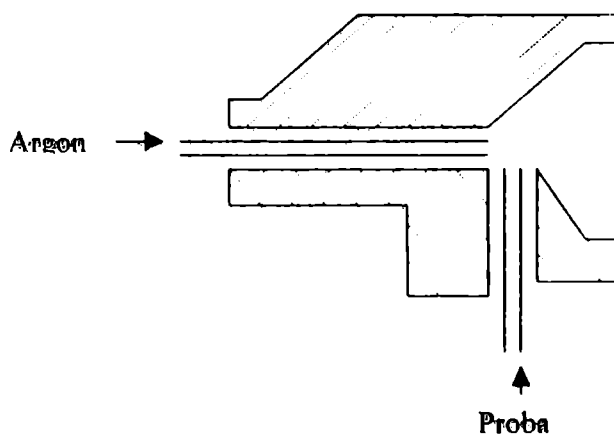


Fig.3.4. Nebulizator în flux încrucișat

Nebulizatoarele cu flux încrucișat duc la limite de detecție similare cu cele ale nebulizatoarelor concentrice și folosesc aceleași tipuri de camere de nebulizare.

### C) *Nebulizatorul din clasa Babington*

Aceste nebulizatoare sunt un tip cu totul nou. În acest dispozitiv un film de apă este făcut să treacă printr-un orificiu foarte îngust realizat într-o sferă de sticlă. Aerul este introdus printr-un orificiu la presiune moderată și filmul de apă rupt formează un aerosol fin, cu o eficiență rezonabilă. Pentru că faza lichidă trebuie să

treacă printr-o deschizătură mică, acest tip de nebulizator a fost imediat folosit pentru ICP. Sistemul este liber de depuneri chiar și atunci când se folosesc suspensii. [1]

### **3.2.2.2. Nebulizatorul ultrasonic**

Producerea ultrasonică a unui aerosol a constituit o altă opțiune pentru introducerea probelor lichide în ICP încă de la începuturile acestei tehnici. În această procedură, proba este picurată de-a lungul suprafeței unui cristal piezoelectric care vibrează cu frecvență mare (MHz). Curentul de probă trecut peste cristalul piezoelectric este transformat în picături extrem de fine ( $<10 \mu\text{m}$ ), conferind nebulizatorului o eficiență sporită. [2]

Soluția de probă poate fi apoi transmisă în plasmă cu o viteză de cel puțin douăzeci de ori mai mare decât cea atinsă cu un nebulizator pneumatic. Astfel, limitele de detecție obținute sunt mai mici. [1]

Doi factori limitează totuși puterea de detecție. În primul rând, cantitatea mai mare de apă injectată răcește plasma excesiv, reducând sensibilitatea spectrală. Acest efect poate fi depășit prin tehnica de dizolvare a aerosolului. Al doilea factor limitativ, care afectează analizele probelor cu o matrice cu conținut mare de solide (ca rocile și solurile), este incertitudinea corecțiilor de interferențe. [12]

Astfel, nebulizatorul ultrasonic conduce la limite de detecție foarte scăzute doar pentru probe cu matrice ușoară, ca apele sau soluțiile, și pentru determinări de elemente în urme, separate de matrice, prin extracție cu solvenți. [13]

Un dezavantaj al acestui nebulizator este prețul relativ ridicat.

### **3.2.2.3. Camera nebulizatorului ( "Spray Chamber" )**

Mijlocul ideal de a conduce aerosolul în ICP este de a descărca nebulizatorul într-o cameră montată direct înaintea torței. Aceasta este construită din sticlă, în modele variate, cel mai adesea cu volum de  $100 - 200 \text{ cm}^3$ .

Scopul lor este să separe picăturile mai mari (cu diametru  $> 10\mu\text{m}$ ) de picăturile de soluție mai fine și să împiedice injectarea lor în plasmă. Separarea este realizată forțând gazul injectat să-și schimbe brusc direcția. Picăturile mai mici urmează fluxul de gaz, dar cele mai mari, datorită momentului mai mare, nu se pot întoarce atât de repede și lovesc suprafața solidă a camerei. Lichidul astfel colectat este îndepărtat din camera de nebulizare prin punctul inferior. [1]

În alt tip de cameră de nebulizare, picăturile lovesc o bilă de impact la aproximativ 10 mm de capătul nebulizatorului. Aceasta poate avea ca efect reținerea picăturilor mai mari, dar modul exact de acțiune nu este clarificat pe deplin.

Se menține o presiune mică, pozitivă în camera nebulizatorului pentru a conduce aerosolul prin tubul injector. Drenajul nebulizatorului este în general îmbunătățit dacă suprafețele interioare sunt fără grăsime și, deci, se pot uda. [1]

#### ***3.2.2.4. Sisteme de introducere directă, discretă a probei***

În ultimii ani s-au dezvoltat și alte sisteme de introducere a probei, în afară de cele continue și au apărut o serie metode directe, discontinue de introducere a probelor solide, dintre care pot fi amintite:

- introducerea directă a probei urmată de vaporizarea electrotermică a acesteia;

- injectarea directă a probei prin ablațiunea laser, folosind în acest sens sistemul "Laser-ICP" sau sistemul microprobă "LMA 10 Laser-ICP".

Sistemele de introducere directă, discretă a probei în plasma ICP, deși nu sunt utilizate încă pentru analize de rutină, folosindu-se pentru aplicații speciale, demonstrează ușurința cu care poate fi aplicată spectrometria ICP la noi tehnici de introducere a diverselor probe (lichide, solide, gazoase). [2]

Spectrometria de emisie atomică ICP cu nebulizare continuă cere în general 2-4 ml soluție de probă pentru a obține un semnal constant. Însă, uneori, în analize chimice, biologice, de mediu, geochimice, arheologice și electronice avem la dispoziție o cantitate mică de probă și volumul final al soluției de probă, obținută

după diferite procese de tratare a probei, este insuficient pentru o măsurare corectă. De asemenea, numărul de elemente ce pot fi determinate este limitat de volumul soluției de probă. În aceste cazuri, tehnica de nebulizare discretă este o metodă mai potrivită, căci este suficient un volum de 100  $\mu$ l probă pentru o măsurare. [2, 14]

### **3.2.2.5. Tehnica generării de hidruri**

În principiu, introducerea probei în stare gazoasă este tehnica ideală pentru ICP și, în general, pentru spectrometrie, fie de emisie, fie de absorbție sau de fluorescență atomică. Din nefericire, numărul sistemelor în fază gazoasă care pot opera la temperatură normală este redus. Elemente ca: As, Bi, Ge, Pb, Sb, Se, Sn, Te formează hidruri care sunt gazoase la temperatura ambiantă și care pot fi generate ușor din soluții apoase. [2]

Tehnica generării de hidruri este metoda tipică de introducere a probelor în fază gazoasă pentru spectrometrie, prezentând o serie de avantaje:

- permite o preseparare chimică a analitului de posibile interferențe ai matricei;
- sistemul de introducere a probei este mai eficient;
- datorită sistemului de preconcentrare, sunt posibile sensibilități ridicate și limite de detecție bune;
- poate fi ușor automatizată.

Pe lângă aceste avantaje, tehnica prezintă și câteva dezavantaje:

- apar interferențe ale elementelor ce se reduc concomitent și care reduc eficiența de generare a hidrurilor;
- viteza de generare a hidrurilor poate fi controlată cinetic și încetinită;
- pH-ul și concentrația reactivilor de generare a hidrurilor pot fi critice pentru unele elemente ce formează hidruri. [2]

Prin folosirea generării de hidruri cu o celulă de analiză în flux, limitele de detecție în ICP pentru arsen și seleniu pot scădea până la nivelul de ng ml<sup>-1</sup>, precizia analitică rămânând aceeași ca în cazul nebulizării pneumatice. [7]

Interferențele interelement pot fi reduse (drastic în unele cazuri) prin alegerea sistemului de generare de hidruri și prin modificarea tăriei acizilor utilizați. [15]

### ***3.2.2.6. Vaporizarea electrotermică***

Vaporizarea electrotermică ca metodă de introducere a probei în ICP-AES este o tehnică ce folosește electrozi metalici sau de grafit pentru introducerea probei în sursa de excitație, fiind o alternativă atractivă pentru modelele convenționale de introducere a probei în ICP și, în multe cazuri, limitele de detecție sunt superioare celor obținute cu sisteme bazate pe nebulizatoare. [16]

Kawaguchi și Zhan au adoptat un nou sistem de introducere a probei pentru ICP-AES, cu o mică cameră de vaporizare, un tub de teflon cu diametrul de 1mm și o torță mică, pentru introducerea și atomizarea vaporilor de probă produși de încălzirea unui fir de tungsten cu o capacitate de 0,22F. Limitele de detecție obținute pentru diferite elemente au fost mai mici decât cele măsurate de alte metode similare cu camere de vaporizare. [17]

S-a realizat combinarea unui sistem comercial ICP-AES cu un sistem de atomizare electrotermică pentru introducerea probei în plasmă, modificat astfel încât semnalul analitului (de scurtă durată) să poată fi integrat. S-au obținut astfel, raporturi semnal/zgomot de fond bune, prin selectarea cu acuratețe a intervalului de timp a picului analitului. Metoda s-a aplicat determinării directe, rapide a elementelor în urme în materiale sub formă de suspensii colectate pe fibră de sticlă. [18, 19]

Niemczyk a observat că vaporizarea electrotermică ca sistem de introducere a probei în ICP-AES permite, prin succesiunea timpilor de apariție a diferiților componenți ai probei, funcție de volatilitatea lor, eliminarea interferențelor spectrale notate pentru aluminiu asupra determinării arsenului sau a elementelor ușor ionizabile asupra determinării plumbului, arsenului sau a fierului.[20]

### ***3.2.2.7. Introducerea probelor direct în stare solidă***

Se dorește ca analiza să se poată realiza direct asupra probelor solide, pentru că dizolvarea lor duce, nu numai la un consum de timp suplimentar, dar introduce și riscuri de contaminare și, pentru multe materiale, precum  $\text{Al}_2\text{O}_3$ ,  $\text{TiO}_2$  este dificil de realizat.

Procesele de evaporare, disociere și excitare, în condițiile dictate de ICP, sunt greu de realizat, și anume, trebuie generat un număr mare de particule cu mărimea sub  $2\text{-}3\ \mu\text{m}$  și cu aceeași compoziție ca a probei și aceste particule trebuie transportate, fără pierderi, în ICP, de către un flux de gaz de maxim  $2\text{-}3\ \text{l min}^{-1}$ . [3, 21]

Pentru probe compacte, conductoare, aceste condiții pot fi realizate prin eroziunea cu scânteie ("spark erosion"). Sursele de scântei au fost găsite ca fiind cele mai potrivite, având un ritm de repetare ridicat. [8]

Evaporarea cu laser cuplată cu ICP-AES s-a dovedit, de asemenea, de succes, pentru solide neconducătoare. [23]

O tehnică interesantă de prelucrare a solidelor a fost descrisă de Luo, Jian, Zho și Xu [24], proba sub formă de pulbere fiind bombardată cu un fascicul laser pulsatoriu, foarte mare, focalizat, în succesiune punct cu punct și cu o viteză de repetiția de  $10\text{-}20$  puncte/sec. Aerosolul produs prin vaporizarea cu laser este introdus într-o torță ICP convențională, cu flux de argon.

Introducerea directă a probelor exclude transportul vaporilor de analizat sau aerosolul și pierderile aferente. S-au obținut limite de detecție sub  $10^{-12}\text{g}$  pentru soluții uscate reziduale, ca și pentru determinarea directă a elementelor volatile din solide. [25, 26]

### ***3.2.2.8. Introducerea directă cu ajutorul unei cupe de grafit***

Pe lângă nebulizatoarele pneumatice convenționale, introducerea probei în ICP pentru AES mai poate fi realizată prin vaporizare externă, folosind încălzirea

electrotermică, excitarea cu scânteie sau "laser ablation". În toate aceste tehnici de introducere a probei aerosolul generat este transportat în plasmă cu un flux de gaz purtător.

Salin și Horlick au descris o metodă în care proba este introdusă direct într-o plasmă de argon cuplată inductiv de 2,5 kW, folosind un electrod de grafit inserat axial prin tubul injector al unei torțe de tip Fassel.[27] În experimentele lor, plasma trebuie aprinsă și stinsă la fiecare inserare.

Kirkbright și Walton, precum și Kirkbright și Zhang Li-Xing au realizat introducerea soluțiilor de probă într-un ICP de argon, de putere joasă (<1,5kW), cu funcționare continuă [28, 29]. Ei au folosit un etaj axial ce se termină cu un cuptor de grafit în care încap doar 5 μl de soluție de probă, introduși cu o micropipetă.

O altă metodă de introducere a probei este prin inserarea unei tije de grafit într-o plasmă cuplată inductiv cu funcționare continuă, cu putere joasă, prin tubul injector al torței de cuarț [30]. În acest caz, tija de grafit cu cupele de grafit pentru probă, în care se pot introduce 10 μl de soluția de probă cu ajutorul unei micropipete, sunt proiectate pentru a depăși limitările înregistrate în celelalte metode. Diametrul interior al cupei de grafit este de 2,5 mm, iar înălțimea sa de 2 mm.

Pentru simplificarea metodei, nu s-a folosit gaz purtător în tubul injector. Plasma a fost aprinsă închizându-se capătul tubului injector. La aprinderea plamei, debitul fluxului de argon auxiliar este de aproximativ un litru/min, după care crește la valoarea optimă de 1,4 l/min.

Soluția de probă de 5-10 μl a fost introdusă în cupa de grafit și uscată cu o lampă IR înainte de inserție, apoi cupa împreună cu tija de grafit se fixează în plasmă. Se produce, momentan, o descărcare, ca o scânteie, lângă bobina torței, atunci când proba este inserată în tubul injector. Imediat după inserarea cupei de grafit, strălucirea probei descrește. Ea este menținută în plasmă timp de 30 de secunde și, după câteva secunde, se observă semnalul emis de element.

Sensibilitatea, precizia și domeniul dinamic de liniaritate obținute în ICP-AES prin folosirea acestei tehnici sunt comparabile cu cele obținute cu celelalte metode de introducere a probei. În plus, sistemul este aproape liber de

interferențele datorate variațiilor în eficiența transportului probei și poate fi folosită în analize multielement de elemente în urme, în mici volume de probe lichide [30].

### ***3.2.2.9. Introducerea probei bazată pe fluide supercritice***

Ineficiența și zgomotul caracteristic sistemelor convenționale de introducere a probei împiedică analiza unor volume mici de probă. Sistemul de introducere a probei, ce utilizează proprietățile unice ale fluidelor supercritice poate depăși, parțial, cele mai severe limitări ale sistemului nebulizator/camera nebulizatorului .

Prin utilizarea sistemului bazat pe fluide în stare supercritică, ICP-AES poate fi folosită pentru analiza elementară a unor volume de probă prin injectarea lor directă într-un fluid supercritic, analiza unor efluenți cromatografici fluide supercritice (permițând cuplarea celor două metode) și a unor specii extrase din solide.

Fluidele în stare supercritică, ca CO<sub>2</sub>, sunt gaze la temperatura camerei și presiune atmosferică, dar sunt solvenți efectivi la temperaturi și presiuni peste punctul lor critic. Densitățile și proprietățile de solvenți ale fluidelor supercritice sunt similare cu ale lichidelor. Totuși, vâscozitatea lor este mai apropiată de a gazelor decât a lichidelor.

Proba de analizat poate fi injectată sau extrasă într-un fluid supercritic. Fluidul ce conține proba este apoi purtat într-un capilar îngust (sau coloană cromatografică) până într-un punct, exact înainte de plasmă, când fluidul iese din capilar și devine gaz la presiunea atmosferică a plasmă. Ca urmare, proba este introdusă în plasmă, atomizată ușor și fin dispersată în gaz, cu o eficiență virtuală de 100 %.

Tubul capilar transportă fluidul în stare supercritică la mai puțin de 10mm înaintea regiunii de descărcare în ICP. Capilarul este înconjurat de un tub de cupru, încălzit de un fir rezistiv. Temperatura argonului în tubul de cupru este măsurată cu un termocuplu fier-constantan.



Fluidul este trecut în plasmă printr-o deschidere de 1-5  $\mu\text{m}$ . Debitul fluxului de fluid în stare supercritică folosit este de 20÷300  $\mu\text{l}/\text{min}$ , în funcție de presiune și de deschiderea capilarului.

În cazul folosirii unor solvenți organici, însă, interferențele sunt mai puternice decât în cazul nebulizatoarelor convenționale.[31]

### **3.2.3. Generatorul de radio-frecvență pentru sisteme ICP**

Pentru a proiecta și realiza un astfel de generator de radio-frecvență pentru plasmă este necesară cunoașterea condițiilor care trebuie îndeplinite de câmpul de radio-frecvență pentru a fi capabil să întrețină o plasmă cuplată inductiv.

Primul generator destinat amorsării și întreținerii unei plasme cuplate inductiv, utilizabil în spectrometria de emisie, a fost realizat de Boumans, care a construit un generator de tip Colpitts cu puterea de 2 kW și frecvența de 51 MHz, demonstrând posibilitatea stabilizării automate a puterii de radio-frecvență absorbită de plasmă de la generator, atunci când aceasta este amorsată.[32]

În anii următori, generatoarele de radio-frecvență destinate acestui scop s-au dezvoltat în sensul măririi stabilității frecvenței de oscilație (prin pilotarea lor cu cuarț) și al îmbunătățirii permanente a mijloacelor de adaptare sarcină-generator.

#### ***3.2.3.1. Descărcarea electrică într-o plasmă cuplată inductiv***

Plasma cuplată inductiv (cunoscută și sub denumirea de descărcare inelară sau de tip H) poate fi generată atunci când un tub, conținând un gaz la presiune joasă sau un jet de gaz la presiune atmosferică, este plasat în interiorul unui solenoid (inductor), parcurs de un curent electric de înaltă frecvență. Atunci când descărcarea este pe deplin realizată, curenții induși de câmpul electric variabil creat de solenoid formează inele închise. Sub acest aspect descărcarea reprezintă, de fapt, circuitul secundar (unispiră) al unui transformator de înaltă frecvență. În cazul plasmei cuplate inductiv se plasează un tub dintr-un material izolator,

termorezistent (de exemplu, sticlă de cuarț) prin care trece un flux de gaz inert, în curgere elicoidală.

Câmpul electromagnetic creat în bobina inductoare induce în aceasta un câmp electric indus, cu două componente: una longitudinală (datorată diferenței de potențial existente între capetele solenoidului) și una tangențială (datorată fenomenului de inducție electromagnetică).

În mecanismul de amorsare și întreținere a plasmei fiecare din aceste componente joacă un rol distinct.[33]

Allemand și Barnes avansează ideea existenței a trei stadii în mecanismul de amorsare a plasmei cuplate inductiv.[34] După cum se știe, pentru amorsarea unei descărcări electrice în gaze este necesară o putere (respectiv un câmp electric) mai mare decât pentru menținerea ei. Pentru a nu lucra la puteri excesiv de mari, este necesară crearea unor purtători de sarcină printr-un mijloc oarecare. Odată creați acești purtători, câmpul electric longitudinal va susține ionizarea în lungul direcției generale de curgere a curentului de gaz. Această fază a aprinderii (plasmă filamentară) constă dintr-un număr distinct de drumuri ionice ("conductori") deschise, de formă elicoidală, încastrate într-un izolator (restul gazului neionizat). Dacă densitatea filamentelor este suficient de mare și mișcarea elicoidală, suficient de puternică pentru ca spirele să se poată închide, atunci plasma va absorbi o putere suplimentară de la câmpul de radio-frecvență prin procesul de inducție electromagnetică. Forma filamentară a plasmei se transformă într-una continuă, și mișcarea elicoidală nu va mai fi observată. În acest stadiu contribuie la menținerea descărcării atât componenta longitudinală cât și cea tangențială a câmpului electric. Dacă puterea de radio-frecvență pe care o poate furniza generatorul este suficient de mare, atunci gazul ionizat va continua să absoarbă putere, densitatea de purtători de sarcină va crește, iar rezistența gazului se va micșora. Procesul acesta va continua până când se va stabili o stare de echilibru între impedanța plasmei și puterea care poate fi introdusă în plasmă. Acum, plasma este complet aprinsă și câmpul electric tangențial joacă rolul preponderent.[33]

Odată plasma formată, se pune problema stabilizării ei, deoarece, fiind antrenată de curentul de gaz care iese din tub, există pericolul stingerii. De aceea

plasma trebuie să se propage rapid în câmpul de radio-frecvență împotriva curentului de gaz. Acest deziderat este realizat cu ajutorul stabilizării turbionare, care este realizată prin introducerea tangențială în tub a gazului și, deci, curgerea spiralată a acestuia în lungul pereților tubului (cu rol important în mecanismul de amorțire). Această curgere determină o arie de presiune scăzută în centrul tubului care menține plasma departe de pereții tubului și face ca o parte din ea să “curgă” în sens contrar curentului principal de gaz. În acest mod, se elimină atât pericolul stingerii plasmei cât și cel al supraîncălzirii pereților tubului de cuarț, ceea ce face posibilă funcționarea ei la temperaturi înalte.[33]

### ***3.2.3.2. Caracteristicile de putere ale generatoarelor RF***

Generatoarele de radio-frecvență pentru ICP necesită o bună stabilitate a puterii. Pentru o precizie analitică de 1 % pare necesară o stabilitate a puterii mai bună de 0,5 % sau chiar mai bună de 0,2 %. Totuși, s-a arătat în studii aplicate, detaliate, că o schimbare de 0,1 % a puterii date plasmei ICP poate produce o schimbare relativă a intensității de peste 1%. Mai mult, schimbările de intensitate variază substanțial de la element la element. Astfel, este cerută o stabilitate a puterii mai bună de  $\pm 0,05\%$  și generatoarele moderne pot realiza acest lucru.[1]

Majoritatea generatoarelor comerciale furnizează o putere relativ mică (<2 kW) pentru plasmă ICP cu argon. Greenfield a folosit generatoare de mare putere (5 kW și mai mult), dar nu s-au găsit multe aplicații în sistemele comerciale pentru astfel de plasmă. Puterile medii tind să dea cele mai bune limite de detecție, deși efectul este diferit de la element la element. Cei mai mulți constructori de aparate recomandă acum folosirea unei puteri de aproximativ 1 kW pentru analize multielement de rutină.[1]

Puterea stabilită pentru generator este puterea generatorului însuși (cea pe care o produce), dar ea nu dă puterea reală din plasmă. Aceasta este mai greu de măsurat, pierderile de energie diferind de la un design la altul. Bogdăin și colaboratorii săi (1979) sugerează de exemplu pentru un sistem că 43% din energie este dată bobinei, 10% se pierde în cutia de impedanță, 1,5% se pierde în cablurile

de transmisie și aproximativ 30% în lampa de oscilare. Îmbunătățiri ale designului duc la reducerea considerabilă a pierderilor.[33]

### **3.2.4. Spectrometre folosite în ICP-AES**

#### **3.2.4.1. Sisteme pentru analiză simultană de multielemente**

Așa cum a fost concepută inițial metoda de analiză cu plasmă cuplată inductiv a fost, în special, o metodă pentru determinare de multielemente, folosind un policromator cu fantă fixă pentru determinări simultane.

După câteva generații de astfel de sisteme ICP ele au atins un nivel de performanță ridicat. Sunt utilizate mai ales acolo unde trebuie analizate un număr mare de probe pentru multe elemente ca în cazul aplicațiilor geologice și de mediu. Lipsa lor de flexibilitate în ceea ce privește alegerea lungimii de undă dorită poate fi îmbunătățită prin folosirea unui monocromator adițional, funcționând în paralel cu policromatorul.[35]

Sistemele cu monocromator au câștigat o mare popularitate, atât datorită prețului mai scăzut cât și pentru posibilitatea de a alege liber liniile dorite ceea ce le face mai ușor de utilizat pentru matrici complexe, analizi neobișnuiți sau grade de concentrații nefamiliare. Sunt, totuși, mai puțin productive decât policromatoarele.

Policromatoarele folosite în ICP-AES au o construcție de bază simplă, fiind alcătuite în mod esențial din: lentile, o fantă de intrare, rețea de difracție și fante secundare pentru a separa liniile spectrale rezolvate.(Figura 3.5.) [1]

Unele policromatoare sunt mai complexe, conținând oglinzi suplimentare, și două rețele de difracție separate, permițând analiza mai multor linii spectrale.

Toate policromatoarele conțin dispozitive suplimentare ce permit balecerea unor mici porțiuni de spectru.

Spectrometrele cu vid sunt folosite pentru măsurări la lungimi de undă mici de 20 nm până la aproximativ 170 nm. Această regiune de spectru conține linii utile pentru o serie de elemente, în special carbon (193,1nm), fosfor (178,2nm) și sulf (180,7). Sub 170 nm spectrometrul e limitat de absorbția opticii din silice.[1]

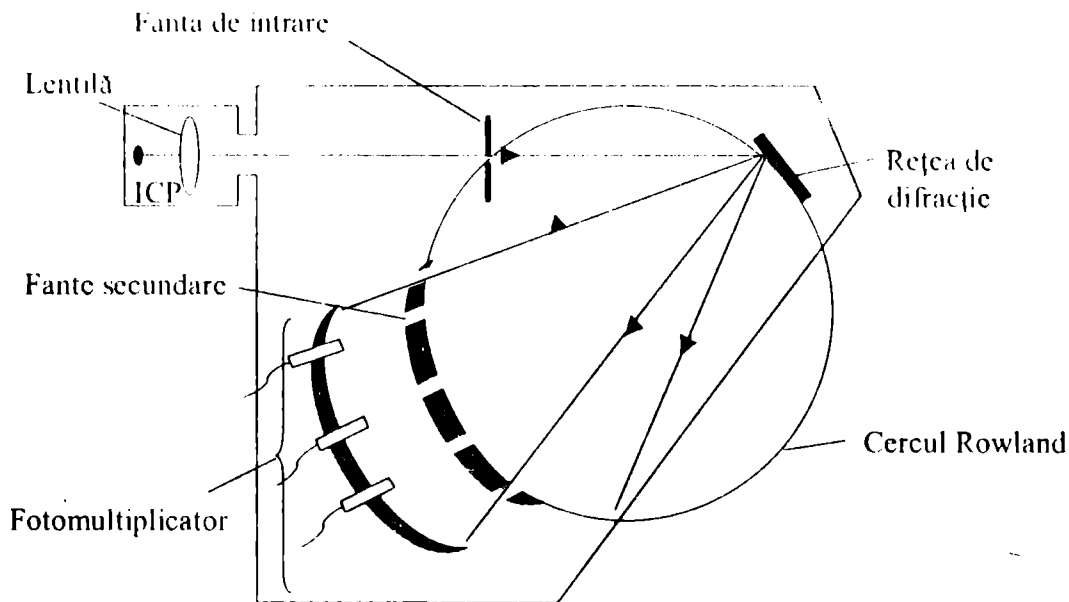


Fig. 3.5. Schema unui sistem policromator în montaj Pachen-Runge

Rețeaua de difracție folosită ca element dispersiv în policromatorul pentru ICP-AES este o rețea concavă. Prismele simple nu pot realiza dispersia cerută.

Două tipuri de rețele se folosesc în aceste policromatoare: rețele de difracție concave clasice (cu trăsături) și rețele holografice, ambele tipuri având avantaje și limitări. Rețelele clasice conțin întotdeauna imperfecțiuni de diferite tipuri și au dimensiuni limitate. Imperfecțiunile pot duce la apariția unor linii spectrale interferente în diferite zone ale spectrului. Totuși, în mod normal, nu pun probleme în practica ICP-AES.

Rețelele holografice sunt construite printr-un proces fotografic de interferență produs de lumina unui laser. Pot fi realizate relativ ieftin și sunt, în mod caracteristic, mai mari decât rețelele clasice, dovedind, în consecință, o mai bună putere de captare a luminii și o rezoluție mai mare. Sunt, de asemenea, libere de imperfecțiunile care cauzează apariția de linii "fantomă" în spectru. Datorită acestor proprietăți, ele au o largă răspândire în ICP-AES. Totuși, nu sunt folosite în mod universal, datorită faptului că spectrele de ordine superioare au intensități mici. Rețelele clasice însă, prin alegerea unui unghi potrivit, pot da spectrele de

ordinele doi și trei de mare intensitate, acoperind astfel un larg domeniu de lungimi de undă .[1]

Aranjamentul din Figura 3.5. permite determinarea simultană, folosind liniile de lungime de undă mare pentru metale alcaline și liniile din ultraviolet de vid pentru sulf și fosfor, folosind o rețea clasică. (Cu o singură rețea holografică acest lucru nu s-ar putea realiza).

Rețeaua concavă este montată de obicei în montaj Paschen-Runge. Când fanta de intrare și rețeaua sunt pe “cercul Rowland”, cu rețeaua tangentă la cerc, atunci, pentru fante mici, liniile spectrale difractate vor fi de asemenea focalizate pe cerc. Diametrul cercului Rowland este egal cu raza de curbură a rețelei. Policromatoarele folosite în ICP-AES au, de obicei, un diametru al cercului de 1m sau mai mult. În combinație cu o rețea de 1200 linii  $\text{mm}^{-1}$  se obține o dispersie reciprocă de ordinul unu și o dispersie mai mare pentru ordine mai mari ale spectrelor. Astfel, o fantă de ieșire cu o deschidere de  $50\mu\text{m}$  izolează o porțiune din spectrul de ordinul I de aproximativ  $0,05\text{nm}$ . [1]

Pentru detecție se folosește cel mai adesea, fotomultiplicatorul, ca dispozitiv de măsurare a luminii. Fotomultiplicatorul dovedește un răspuns liniar pe un întreg domeniu al intensității luminoase, de la  $10^{-8}\text{A}$  (curentul datorat emisiei termice din catod în întuneric complet) până la  $10^6\text{A}$  (intensitatea maximă care poate fi măsurată).

Fotomultiplicatorul acoperă cu ușurință domeniul de lungimi de undă cerut de analiza în ICP, chiar și în cazul spectrometrelor speciale care trebuie utilizate sub  $200\text{ nm}$  și peste  $650\text{ nm}$ .

Dilatarea sau contractarea la variații de temperatură nu pot fi tolerate în policromatoare. Prin urmare este necesar să se mențină o temperatură constantă ( $\pm 0,5\text{ }^\circ\text{C}$ ), de obicei între  $30\text{-}40\text{ }^\circ\text{C}$ .

#### ***3.2.4.2. Sisteme de monocromator cu baleere***

Un monocromator, cu un dispozitiv de alegere a lungimii de undă controlat de un calculator poate fi folosit pentru a determina multe elemente, secvențial, prin

ICP-AES. Instrumentul este condus cu o viteză mare până în fața lungimii de undă preselecțate de un motor în trepte controlat de un calculator. Dispozitivul se mișcă apoi mult mai încet cu pași mici, prin și după poziția estimată a picului corespunzător lungimii de undă, realizând o scurtă integrare în fiecare punct. Poziția reală și intensitatea maximă a picului este estimată prin potrivirea datelor cu un model matematic particular al formei picului.[1]

Tipul de spectrometru cel mai larg utilizat este cel ce folosește o rețea plană în montaj Czerny-Turner (Figura 3.6.). Balcerea lungimii de undă se realizează prin rotirea rețelei, controlată de un calculator în mod foarte precis.

Alegerea unui spectrometru cu balcere secvențială sau a unuia cu determinare simultană se face în funcție de natura analizei realizate.

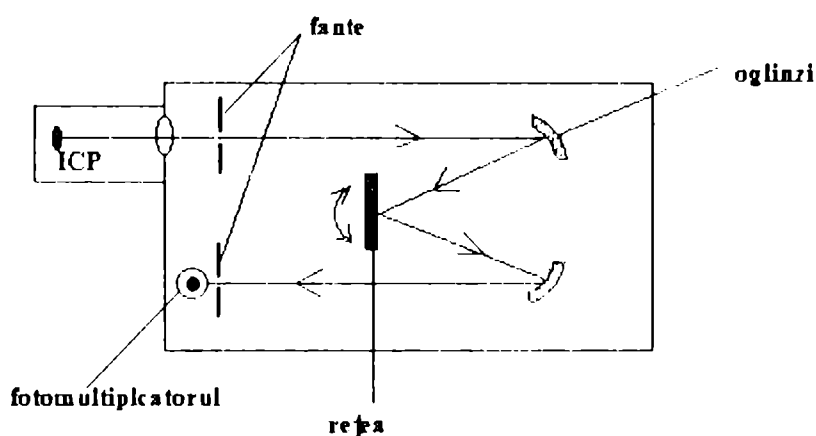


Fig.3.6. Schema unui monocromator de balcere în montaj Czerny-Turner

Dacă este importantă viteza analizei, atunci se va folosi un spectrometru cu policromator, dacă avem probe cu o matrice complexă este de preferat un spectrometru cu balcere, care să permită o alegere liberă a liniilor măsurate. În plus sistemele cu policromator sunt mai scumpe.

În termeni de caracteristici analitice, performanțele celor două sisteme pentru aceeași linie, sunt similare.[1]

### 3.2.5. Calculatoare

Toate instrumentele ICP secvențiale sau simultane, cer folosirea unui calculator pentru a controla funcționarea lor, pentru procesarea, stocarea și furnizarea de date. Cei mai mulți producători folosesc un minicomputer sau microprocesor ca parte integrantă a instrumentului.

O importantă cerință pentru calculatoarele ce lucrează cu ICP este să poată da o rezoluție potrivită pentru domeniul de calibrare pentru ICP. La o rezoluție mai mică domeniul de calibrare nu poate fi utilizat în întregime.

### 3.3. CARACTERISTICI ANALITICE ALE ICP-AES

Toate tehnicile analitice au merite și lipsuri și adesea nu e ușor să se evalueze o metodă de analiză.

Printre principalele avantaje ale spectrometriei de emisie atomică în ICP se numără posibilitatea de a realiza analize simultane de multielemente (pentru aparate cu policromator), 30-40 de elemente și chiar mai multe dacă este necesar.[36]

Un alt avantaj bine cunoscut al spectrometriei ICP este "domeniul dinamic" al metodei (de exemplu, liniile de calibrare obținute sunt liniare pentru câteva ordine de magnitudine). Astfel, pot fi determinate atât elemente cu concentrații scăzute (sub nivelul  $\mu\text{g ml}^{-1}$ ) cât și elemente în concentrații ridicate (sute sau mii de  $\mu\text{g ml}^{-1}$ ). Această caracteristică este un aspect important pentru utilizarea tehnicii simultane în întregime. Pentru marea majoritate a aplicațiilor, mai ales pentru aplicații geologice și altele similare, diferite elemente vor apărea drept constituenți majori, urme și probabil "ultra-urme" în condiții variate. Ca urmare, este un avantaj a avea o metodă de analiză simultană care să poată realiza analiza în oricare din situațiile de mai sus.[1]

La începutul dezvoltării instrumentelor cu ICP ca sisteme analitice, accentul s-a pus pe analiza elementelor în urme. Când potențialul real al tehnicilor ICP a fost realizat, în special capacitatea de a măsura constituenți majoritari și în urme



simultan, s-a acordat mai multă atenție preciziei ce poate fi obținută prin această metodă. S-a obținut inițial o precizie comparabilă cu a tehnicilor cu flacără și o deviere relativă standard în jur de 1% pentru analize de rutină. Astăzi se poate atinge o deviație relativă standard (RSD) cu valori sub 0,5 %-0.2 %.

Precizia atinsă de o tehnică instrumentală este un factor care contribuie la un alt parametru important, acuratețea. O tehnică poate da rezultate foarte precise, dar dacă se produc efecte de matrice semnificative valoarea lor va fi sever redusă. În cazul spectrometriei ICP, respectând condițiile de lucru necesare, acuratețea și precizia obținute sunt bune.[37]

Un avantaj considerabil al tehnicilor ICP este faptul că necesită volume mici de probă, atât pentru determinări de elemente majoritare cât și pentru determinări de urme. S-au pus la punct chiar tehnici cu introducere discontinuă a probei care necesită volume de probă de numai 100μl.

Nu în cele din urmă, trebuie avute în vedere avantajele costului analizelor ICP. Trebuie avute în vedere atât prețul de cost al instrumentului cât și prețurile de operare.

În ceea ce privește prețul unui aparat echipat cu 40 sau mai multe linii de elemente determinabile acesta este mai mic decât cel al unui sistem XRF cu aceleași posibilități de determinare.

În ceea ce privește costurile de operare, costul gazului folosit (argon) trebuie luat în considerare.

În condițiile folosirii aparatului la capacitatea sa totală folosirea sa este avantajoasă din punctul de vedere al cheltuielilor.

### **3.3.1. Analize simultane**

Capacitatea spectrometriei ICP de a realiza analiza simultană a 20-70 elemente într-un timp egal cu cel pentru analiza unui element este în mod clar unul dintre avantajele fundamentale ale metodei. Valoarea analizei simultane nu poate fi pusă la îndoială, dar este necesar să se stabilească ce compromisuri trebuie făcute

în condițiile analitice. În analizele unui singur element condițiile instrumentale pot fi optimizate pentru fiecare element.

Pentru marea majoritate a aplicațiilor analitice se pot găsi condițiile adecvate de lucru. Diferențe în condițiile de operare sunt în mod particular notabile când se compară cerințele pentru liniile atomilor și liniile ionilor. S-a observat că intensitatea emisiei liniilor ionice este mai susceptibilă la schimbări ale puterii sau a gazului purtător. Pe de altă parte, liniile atomilor au variații mai mari în distribuția semnalului emis. Aceasta poate produce dificultăți în obținerea celor mai bune rezultate (de exemplu, a celor mai bune limite de detecție), când se cere folosirea simultană a unei linii atomice și a unei ionice.

Elementele alcaline sunt o problemă aparte, căci numai liniile lor atomice sunt folosite pentru analiză, însă ele fiind elemente ușor ionizabile comportarea lor în plasmă cuplată inductiv este diferită de a majorității celorlalte elemente.

În ciuda acestor dificultăți se pot găsi condițiile optime de compromis care să permită operarea în bune condiții. Trebuie însă ținut cont că limitele de detecție declarate trebuie corelate și depind de condițiile de lucru folosite.[1]

#### *Numărul de elemente determinate în probe lichide*

În cazul probelor care se află deja în stare lichidă, numărul de elemente care pot fi determinate simultan este maxim.

Totuși, analiza apelor naturale, de exemplu, nu este lipsită în întregime de probleme. Cele mai multe probe de apă nu necesită o pregătire a probei sau diluare, însă, trebuie avută în vedere prezența posibilă a unor materii în suspensie sau a unui conținut ridicat de solide dizolvate.[38]

Folosirea tehnicii generării de hidruri, mărește sensibilitatea analitică a metodei pentru o serie de elemente cu o concentrație foarte scăzută în ape. Analiza apelor de mare este o problemă analitică dificilă, datorită conținutului ridicat de solid dizolvat și a nivelului, foarte mic al concentrației unor elemente ce trebuie determinate, realizându-se scheme de concentrare pentru analiza apelor de mare prin ICP-AES.

Materialul solid este supus cel mai adesea unei dizolvări. Aceasta presupune anumite metode de preparare, diluare, care pot deteriora limitele de detecție și pot limita numărul de elemente determinate.

Pe lângă diluarea probelor, restrângerea numărului de elemente determinate poate proveni din introducerea în timpul preparării probei a unui exces dintr-un anumit element sau elemente. Astfel, nu se poate determina sodiul într-un silicat ce a fost adus în soluție prin fuziune cu carbonat de sodiu, de exemplu. În anumite situații un element trebuie omis din programul analitic pentru că este prezent într-o fază minerală ce nu se solubilizează prin procedura de dizolvare utilizată.[37]

Pentru un număr mare de probe geologice și de mediu se folosește dizolvarea în acizi minerali. Acest tip de preparare se folosește și la probe organice (biologice) sau în agricultură. Acest tip de preparare a probei depinde și de cât de mult din matricea probei este dizolvată. Din aceste metode se folosesc:

- dizolvarea în acid azotic și acid percloric, atât pentru analiză de urme cât și pentru elemente majoritare;

- dizolvarea în acid fluorhidric și acid percloric pentru determinarea siliciului care este îndepărtat cantitativ prin procesul de evaporare.

Limitările metodelor de analiză simultană devin semnificative atunci când se dorește o analiză totală a probei solide.[1]

### **3.3.2. Analize secvențiale**

Spectrometrele ICP cu baleere sunt construite pentru a măsura secvențial elementele, baleând spectrul cu o viteză considerabilă, dar mărinđ totuși timpul de analiză pentru o probă în mod semnificativ.

Unul din motivele introducerii sistemelor ICP cu baleere este reducerea costurilor la aproximativ 2/3 din costul unui sistem cu policromator.

De asemenea prezintă o creștere considerabilă în flexibilitate și, teoretic, se poate folosi un domeniu nelimitat de linii analitice. Acest lucru este folositor atunci când se analizează probe cu matrici foarte diferite. Interferențele datorate

suprapunerilor spectrale, care se produc cu siguranță, pot fi evitate prin folosirea de linii alternative. Astfel, monocromatoarele cu baloere sunt, fără dubiu, mai potrivite pentru scopuri de cercetare și pentru analize de probe non-standard.

O atenție deosebită s-a dat selectării liniilor spectrale optime pentru matricile analizate și, ca urmare, s-a acordat o atenție deosebită capacității monocromatorului cu baloere de a căuta fiecare element la diferite linii.

S-a căutat reducerea tot mai mult a timpului necesar analizei. Totuși, pentru a obține o precizie comparabilă cu a policromatorului timpul de analiză trebuie să fie mărit.

Comparând analiza ICP-AES secvențiale cu analiza AAS, rezultatele au fost favorabile. Horner (1981) de exemplu, a descris folosirea analizei ICP-AES secvențiale pentru analiza metalelor prețioase. Comparativ cu AAS, această metodă oferă un domeniu dinamic îmbunătățit, interferențe mai mici, nu necesită multe diluări, sensibilitatea este bună.[1]

Combinarea monocromator cu baloere-policromator multielement s-a dezvoltat tot mai mult în ultimul timp. Un astfel de instrument, spectrometru secvențial și simultan montat la o singură torță ICP, folosind același calculator, reprezintă soluția ce combină avantajele ambelor tipuri de analiză, deși duce la o creștere corespunzătoare a prețului de cost (Anexa 1).

### 3.3.3. Domeniul dinamic pentru ICP-AES

În multe metode analitice semnalul dat de instrument și concentrația elementului de măsurat prezintă o dependență liniară doar pentru un domeniu limitat (de exemplu, AAS). În analizele ICP totuși, semnalul de ieșire din fotomultiplicator (mV) este direct proporțional cu concentrația elementului pe câteva ordine de mărime. Acest domeniu dinamic larg al ICP-AES este impresionant. Graficele de calibrare sunt liniare pentru concentrații de elemente (în soluții) sub  $10 \mu\text{g l}^{-1}$  și până peste  $1000 \mu\text{g ml}^{-1}$ . Acesta este nu numai un atribut de dorit al metodei, dar este esențial pentru a exploata întregul potențial al analizei simultane. Soluțiile supuse analizei conțin, de obicei, atât concentrații ridicate ale

unor elemente, cât și elemente în concentrații mai scăzute și, în plus, concentrația unui anumit element poate varia mult de la o probă la alta.[37]

Dreptele de calibrare pentru instrumente cu ICP pot fi liniare pe 3 până la 6 ordine de mărime. Totuși, se știe că dreptele de calibrare nu sunt perfect liniare. Ele sunt aproape liniare până la concentrații de aproximativ  $1000\mu\text{g ml}^{-1}$ , dar peste aceste concentrații în soluție curbura devine un factor semnificativ.[3]

O corectă selectare a motajului, în special a nebulizatorului, duce la obținerea unor drepte de calibrare liniare cu deviații de liniaritate puțin semnificative chiar și pentru concentrații foarte mici.

### **3.3.4. Interferențe**

Multe tehnici analitice noi au fost considerate la început ca fiind “libere de interferențe”. Acesta a fost și cazul spectrometriei de emisie atomică cu ICP. Totuși, metoda s-a dovedit mai puțin susceptibilă la interferențe decât alte tehnici spectrometrice comparabile. Chiar dacă interferențe semnificative se produc în aproape toate domeniile de aplicare ale metodei ele au fost depășite, obținându-se rezultate pe deplin satisfăcătoare. Se poate spune că, dacă în alte tehnici interferențele au ieșit la iveală fără a fi căutate, în cazul tehnicilor ICP ele au trebuit să fie găsite.

Interferențele găsite pot fi împărțite în trei grupe: suprapuneri spectrale (incluzând și semnalul zgomotului de fond), radiația rătăcită și efectele de matrice. Primele două grupe sunt legate de spectrometru, în vreme ce a treia este legată mai strâns de sistemul de introducere și excitare a probei cauzele acestor tipuri diferite de interferență fiind complexe.[37]

#### ***3.3.4.1. Interferențele spectrale***

Dintre diferitele tipuri de interferențe, interferențele spectrale au fost primele cunoscute și studiate. Ele pot fi uneori eliminate prin simpla mărire a rezoluției spectrometrului, sau prin schimbarea liniei spectrale.

În Figura 3.7. sunt reprezentate 3 exemple de interferențe spectrale.

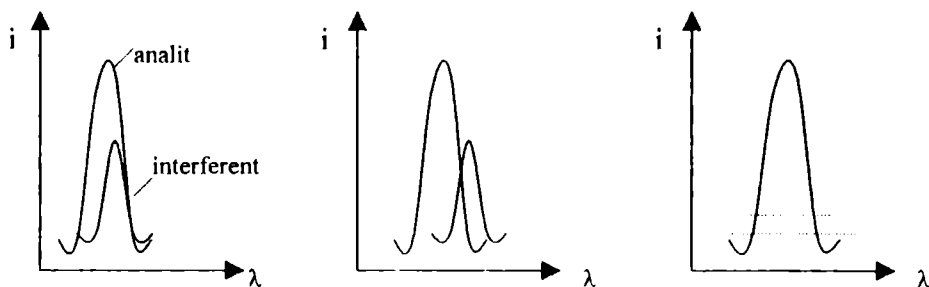


Fig.3.4. Tipuri de suprapuneri spectrale în spectrometria ICP

- suprapunerea directă a analitului și a liniei interferente
- suprapunerea parțială a liniei analitului și a liniei interferente
- suprapunere continuă sau de background ( de fond)

### *A)Suprapuneri spectrale*

La început, aceste interferențe se datorau cunoștințelor incomplete asupra liniilor de excitație în ICP. Astăzi, există atlase cu liniile spectrale potrivite pentru ICP.

Mermet și Trassy (1981) au sugerat că interferențele spectrale în ICP pot fi sporite de efectul de răcire al liniilor.[1]

Când se produc interferențe spectrale serioase, singurul mod satisfăcător de a le elimina este folosirea liniilor alternative. În multe situații metoda este realizabilă și se aplică mai ales când matricea probei (constituienții majoritari) rămâne constantă pentru a servi la mai multe analize.

În selectarea lungimilor de undă pentru elemente de urme (când efectele suprapunerii liniilor spectrale sunt mai severe), liniile vor fi alese să fie libere de interferența constituienților majoritari, în timp ce efectele reciproce de la un element în urme la celălalt pot fi ignorate. În general, această metodă funcționează bine, dar pentru o serie de elemente selecția liniilor spectrale este limitată de interferențe ce nu pot fi evitate.[38]

Atunci când interferențele spectrale nu pot fi evitate prin alegerea unei linii potrivite, ele pot fi corectate, aplicând un factor de corecție matematică interelement. Acest tip de corecție este folosit frecvent și funcționează doar pentru

factori de interferență mici (sub 10% de preferat chiar sub 5%). Când interferențele depășesc 10% erorile în corecție devin prea mari.[39]

Când interferențele interelement se datorează unor suprapuneri parțiale ale liniilor spectrale, problema corecției interelement este mai dificilă, pentru că mici schimbări ale profilului stabilit al aparatului (de exemplu, poziția fantei de intrare a spectrometrului) vor avea un efect mai mare asupra mărimii factorului de corecție interelement.[37]

Botto (1981) a sugerat o metodă de a îmbunătăți acuratețea corecțiilor. Metoda folosită a fost încercarea de a reproduce aceleași condiții în plasmă prin monitorizarea intensității liniei atomice a cuprului 324,75nm și a liniei ionice a manganului 257,61 nm și lucrându-se la un raport Cu/Mn constant.[1] Măsurând nivelul unei linii atomice și a unei ionice, Botto consideră că se pot reproduce cu acuratețe condițiile din plasmă și, ca urmare, interferențele interelement vor rămâne constante.

O încercare mai radicală de eliminare a interferențelor a fost făcută de Downey în 1982, prin aplicarea unei modulări selective a liniei spectrale a analitului și detectând apoi doar linia modulată, interferențele liniilor suprapuse (nemodulate) pot fi evitate. Metoda însă este limitată, aplicându-se doar liniilor atomice, în timp ce în analizele ICP se folosesc și multe linii ionice. [1]

### ***B) Interferența continuă a zgomotului de fond***

Un tip de interferență spectrală întâlnită în spectrul ICP este cauzată de radiațiile de recombinare. Acestea sunt emise atunci când electronii liberi din plasmă, care au o distribuție continuă a energiei, sunt capturați de un ion, rezultând o emisie continuă de radiații. Aceasta este originea emisiei continue a aluminiului între 190-220 nm, care duce la interferența aluminiului asupra câtorva linii importante ale unor elemente.

Un exemplu asupra modului în care interferențele spectrale trebuie luate în considerare la selectarea liniilor este alegerea liniei pentru determinarea zincului. Boumans (1980) a înregistrat 3 linii ICP pentru detecția zincului sub 10 ng ml<sup>-1</sup>: Zn 228,80 nm (care are interferențe de la magneziu, constituent major în multe roci),

Zn 213,85nm (linia cea mai sensibilă, cu ceva interferențe din partea cuprului care este însă de o 100 de ori mai puțin sensibil la această lungime de undă), Zn 206,20nm (care are interferențe de la crom, element ce prezintă o linie foarte puternică la 206,15 nm).

Aceste linii au fost alese dintre multe alte linii ale zincului în ICP, dar mai puțin sensibile. Ținând cont și de interferența continuă a aluminiului între 190-220 nm, a fost preferată linia cea mai sensibilă a zincului, de la 213,85 nm, interferențele cuprului fiind mai mici.[1]

### ***3.3.4.2. Interferența luminii difuzate ("stray light") - interferență fizică***

În multe cazuri este dificil de diferențiat aceste interferențe de cele spectrale. Totuși, monitorizarea fantei de intrare a ajutat la măsurarea și evitarea problemei acestei interferențe. Baleând spectrul în ambele sensuri peste linia analitului în timpul ciclului analitic, interferența poate fi măsurată și corectată.

De asemenea utilizarea rețelelor holografice duce la micșorarea interferențelor de acest tip. [1]

### ***3.3.4.3. Efectele matricei (interferență chimică)***

Un tip important de interferență pentru ICP este prezența efectului de matrice. Nu există nici un dubiu asupra producerii unei astfel de interferențe, ea neputând fi ignorată.

O contribuție semnificativă la efectele de "matrice" este dată de schimbările ce se pot produce în nebulizarea sau în introducerea probei în sistem. Schimbări în concentrația acidului sau în conținutul de solid dizolvat de la o soluție la alta vor afecta eficiența nebulizării și, deci, a sensibilității. [40] Nalgashima se referă la suprimarea semnalului analitului când sunt prezente cantități semnificative de acid sulfuric, concluzionând că, totuși, o potrivire a matricei probei și a standardelor este adecvată pentru a evita erorile importante. [41]



Shen Sih-en și Chen Qi-Lan (1982) au studiat interferențele cauzate de prezența acidului fosforic.[1] Ei confirmă faptul că acest acid poate produce o reducere semnificativă a semnalului și arată că mărimea acestei reduceri este proporțională cu concentrația acidului fosforic prezent. Ei sugerează că interferența se datorează efectului de dizolvare în timpul nebulizării și acest lucru este confirmat prin operarea nebulizatorului la temperaturi ridicate.

Creșterea temperaturii din nebulizator la 240 °C a dus la dispariția aproape totală a interferențelor cu acest acid . Efectele de matrice cauzate de unii acizi sunt mai severe decât pentru alții, astfel că soluții diluate de acid clorhidric și acid percloric sunt preferate celorlalți acizi. [42, 43]

Un alt tip de efect de matrice care se produce în sursa de plasmă însăși se produce acolo unde prezența unei cantități variind foarte mult din unele elemente influențează procesul de excitație și, ca urmare, semnalul obținut. Pentru a studia efectul de matrice pentru unele linii atomice în prezența unor cantități în exces de K, Na, Mg, Ca, Maessen și de Boer (1982) au urmărit scăderea semnalului analiților și creșterea semnalului de fond, la adăugarea tuturor acestor elemente. Ei au observat că mărimea efectului de matrice crește în ordine  $K < Na < Mg < Ca$  . [1]

S-a arătat, de asemenea, că prezența unui mare exces dintr-un element ușor ionizabil nu poate fi complet ignorată, chiar dacă interferența nu e comparabilă cu interferențele de ionizare din analizele AAS.

Thompson a studiat situația în care toate interferențele de matrice sunt cauzate de concentrațiile variate ale unui constituenț majoritar.[1] După dizolvarea probei, materialul este analizat prin ICP-AES și se calculează o concentrație aproximativă a constituențului majoritar. Programul calculatorului calculează apoi gradul de diluție cerut pentru a ajusta concentrația componentului majoritar la un nivel de referință fixat. Această diluare este apoi realizată, sub controlul calculatorului, și proba este apoi reanalizată. Această “potrivire interactivă a matricii” (“interactive matrix matching”) va elimina astfel interferențele de matrice și s-a dovedit folositoare pentru anumite tipuri de probe. (de exemplu: fier în oțeluri, calciu în piatra de var).

Comparativ cu alte tehnici similare, ICP-AES prezintă, totuși, interferențe relativ slabe și prin potrivirea matricei probei cu standardul se vor reduce cele mai multe interferențe la nivele acceptabile.

### 3.3.5. Limita de detecție

Limita de detecție a unei metode analitice este concentrația cea mai mică ce corespunde de două ori zgomotului de fond. În unele situații poate fi, totuși, parametru cel mai înșelător în judecarea rezultatelor ce ar putea fi obținute într-o analiză de rutină. Există discrepanțe între limitele de detecție pentru analizele cu ICP publicate, ele depinzând de metoda prin care au fost obținute. [1]

Limitele de detecție în spectrometria de emisie atomică cu plasma cuplată inductiv sunt coborâte, fiind de ordinul ppb. Utilizarea unor anumite sisteme de nebulizare a probei pot duce la mărirea performanțelor determinărilor, cum este cazul folosirii tehnicii de generare de hidruri când se obțin limite de detecție inferioare sistemelor de nebulizare convenționale. [37]

### 3.3.6. Precizie și acuratețe

Spectrometria de emisie atomică ICP prezintă o bună precizie, între 0,5-5%, în unele cazuri chiar mai ridicată.

Precizia unei tehnici analitice se măsoară prin deviației standard pentru rezultate repetate, exprimate în procente din concentrația determinată. Pentru multe aplicații, o precizie în jur de  $\pm 1\%$  este considerată bună atât pentru determinări de elemente minore sau în urme cât și pentru determinări de elemente majoritare.

Ca și în cazul limitelor de detecție, este, de asemenea, important să se precizeze dacă “precizia” a fost calculată prin valori rezultate prin simpla măsurare repetată a unei singure soluții într-o succesiune rapidă. O testare riguroasă a preciziei unei metode, presupune determinări repetate, care să includă prepararea probei făcute într-o perioadă mai mare de timp. [1]

Una din sursele cunoscute de zgomot care afectează precizia analizelor o constituie micile variații ale puterii generatorului de radio-frecvență. Semnalul ICP este foarte sensibil la fluctuații de putere. Astfel, s-au construit generatoare cu o variație a puterii furnizate de  $\pm 0,1\%$

Altă sursă majoră de zgomot în semnalul obținut în analizele ICP provine din sistemul de nebulizare. Mici modificări în condițiile de nebulizare generează schimbări majore în semnalul obținut, în mod similar cu variațiile de presiune din camera nebulizatorului. Astfel, pentru a îmbunătăți precizia trebuie asigurat un bun control asupra variabilelor nebulizării, în special al debitului fluxului de gaz. Folosirea nebulizatoarelor îmbunătățite, în special a nebulizatoarelor la presiune înaltă, a dus la îmbunătățirea preciziei sub nivelul de 1% (chiar până sub 0,5 %, folosind un nebulizator în flux încrucișat de înaltă presiune). [1]

Îmbunătățirea preciziei se poate face și folosind un standard intern. Dificultatea în acest caz constă în faptul că standardele interne și elementele de analizat nu se comportă într-o manieră "paralelă" în ICP și, ca urmare, este necesar să se "potrivească" standardul intern cu elementul de analizat, putându-se astfel obține o precizie mai bună de 0,2%. Pentru analize de rutină metoda e mai greu de aplicat.[1]

Acuratețea unei metode analitice este determinată, în parte, de precizia metodei. Alți factori care limitează acuratețea sunt erorile date de lipsa de potrivire a matricilor, de efectele de interferență. În analizele ICP situația este satisfăcătoare, căci nivelul interferențelor este scăzut. Nivelul suprapunerilor date de interferențele în ICP variază pentru aplicații diferite și generalizările ar putea da o impresie falsă. Totuși, interferențele fiind rezonabile în multe aplicații acuratețea în analizele ICP este limitată în principal de precizie. [1]

### 3.4. APLICAȚII ALE ICP-AES

Determinarea metalelor (calciu, magneziu, mangan, zinc și cadmiu) din soluții standard s-a realizat folosind o cameră de presiune redusă situată după descărcarea în plasmă.

Plasma cuplată inductiv (ICP) s-a dovedit o sursă excelentă de excitație pentru analize elementare de soluții prin AES, întrucât interferențele de atomizare și volatilizare sunt minime, analitul fiind eficient atomizat în temperatura înaltă și presiunea atmosferică a plasmei. Într-o ICP convențională atomii analitului, generați prin neutralizarea soluției, trec printr-un canal axial unde sunt excitați și ionizați la presiune atmosferică.

În unele privințe, observarea emisiei ICP la presiune redusă poate oferi unele avantaje, și anume, faptul că lărgimea liniilor este mai mică decât la sursa de presiune atmosferică. Aceleași tehnici experimentale de sampling din ICP-MS pot fi folosite și pentru AES la presiune redusă. De fapt, în ICP-MS procesul de extracție inițial este adesea însoțit de emisia de radiații vizibile din interiorul primei camere de vid.

Pe lângă aplicațiile analitice posibile, observarea spectrelor de emisie din astfel de camere de după descărcare poate, de asemenea, oferi informații fundamentale asupra proceselor ce au loc în timpul etapei de extracție care pot fi folosite pentru îmbunătățirile ulterioare ale ICP-MS.

În acest experiment, s-au urmărit rezultatele analizelor ce arată fezabilitatea folosirii unei ICP la presiune atmosferică pentru atomizare și observarea spectrelor de emisie atomică la presiune redusă, căci speciile analitului sunt extrase într-o cameră de vacuum.

S-a folosit un nebulizator ultrasonic cu flux continuu cu dizolvarea aerosolului, iar ICP-ul a funcționat orizontal.

Camera de presiune joasă de după descărcare a fost un etaj de disc de sampling (nu conul folosit, în mod tipic, în ICP-MS), pentru a fi capabilă să colecteze radiații cât mai aproape posibil de orificiu existent. Orficiul discului de sampling este suficient de larg pentru ca gazul să curgă continuu, prin straturile marginale, între orificiu și pașmă.

Un cilindru de cuarț servește drept pereți camerei, astfel că observațiile pot fi realizate în ultraviolet.

Pentru focalizarea imaginii produse în camera de presiune joasă, pe fanta de intrare a spectrometrului, s-au folosit lentile de cuarț.

S-au preparat soluții standard prin diluarea volumetrică a alicotelor soluțiile de stoc comerciale (Fisher Scientific). Solventul a fost apa distilată deionizată.

S-a înregistrat spectrul fondului emis. Cele mai permanente trăsături ale fondului sunt două benzi OH în ultraviolet, câteva linii slabe în jur de 330-430 nm și numeroase linii puternice ale argonului I în roșu.

Liniile din jur de 650nm au fost identificate ca posibile tranziții ale  $H_{\alpha}$  (656,3nm). Benzi slabe ale NO au fost observate în regiunea 200-250nm. Liniile ale oțelului folosit pentru construirea samplerului nu au fost observate în semnalul de fond.

Semnalul de fond a fost considerabil mai scăzut (cu un factor de 2-40, depinzând de lungimea de undă) față de cel tipic observat în ICP, ceea ce facilitează observarea fluorescenței atomice sau a absorbției atomice multielement simultane din camerele de presiune joasă.

Spectrele obținute pentru diferite elemente (Fe, Na) au prezentat linii ionice mult mai proeminente decât liniile atomilor neutri.

Liniile de detecție au fost mai bune pentru liniile ionice puternice, precum: Ca ( $50\mu\text{gL}^{-1}$ ), Mg ( $70\mu\text{gL}^{-1}$ ) și Mn ( $100\mu\text{gL}^{-1}$ ). În mod clar, limitele de detecție pentru elemente cu un spectru mai complex sau elemente fără linii ionice puternice, au fost mai scăzute. Curbele de calibrare pentru Ca II și Mg II au fost liniare până la  $10\text{-}20\text{mg L}^{-1}$  (cu coeficienți de corelare 0,9994-0,9999). La concentrații mai mari curbele scad treptat spre axa orizontală, fapt ce se poate datora auto-observației liniilor de rezonanță. Nu s-au observat benzi de emisie din partea moleculelor analitului, ca MO sau MOH ( $M=\text{Ca, Mg}$ ), peste zgomotul de fond, când s-au introdus în plasmă soluții ale acestor elemente de  $100\text{ mgL}^{-1}$ .

Ansamblul instrumental prezentat poate fi folosit pentru numeroase experimente interesante. Folosind un monocromator cu rezoluție mare, lărgimea liniilor măsurate va fi mai mică decât cele din ICP. Astfel, interferențele cauzate de suprapunerile liniilor spectrale pot fi mai puțin severe decât cele din emisia ICP normală. Încorporând o a doua sursă de excitație (o torță de microunde pentru emisie sau un laser pentru fluorescență) în interiorul camerei de presiune joasă, se pot mări intensitățile liniilor și se pot îmbunătăți limitele de detecție. [45]

Determinarea manganului din materiale de standard NIES-CRM No.6, s-a realizat folosind nebulizare discretă.

ICP-AES cu nebulizare continuă necesită, în mod obișnuit 2-4ml de soluții de probă, pentru obținerea unui semnal constant și stabil. Totuși, în analize chimice, biologice, geochimice, arheologice sau electronice, nu avem întotdeauna la dispoziție cantitatea necesară de probă. În astfel de cazuri, tehnica nebulizării discrete este metoda cea mai potrivită, pentru că sunt suficienți pentru măsurare 100- $\mu$ l de probă.

Accastă metodă a fost aplicată pentru determinarea manganului din materialul de standard biologic NIES-CRM No.6. Mussel, prin injectarea unui volum constant de soluții de probă și, de asemenea, prin injectarea totală a soluției de probă.

S-a folosit un instrument ICP de tip secvențial (Nippon Jarel-Ash ICP-575) în combinație cu un vas special proiectat, de PTFE, pentru injectarea probei, cu un înregistrator grafic pentru măsurarea înălțimii picurilor și un integrator digital pentru măsurarea ariei picurilor.

S-a preparat o soluție stoc de mangan ( $200\mu\text{g g}^{-1}$ ,  $0,5\text{mol dm}^{-3}$  în  $\text{HNO}_3$ ), prin dizolvarea dioxidului de mangan de puritate spectrală în  $\text{NHO}_3$  concentrat. O soluție de lucru ( $0,1\text{ mol dm}^{-3}$  în  $\text{HCl}$  sau  $\text{HClO}_4$ ) a fost preparată prin diluarea soluției stoc la concentrația potrivită.

S-a atașat nebulizatorului o mică pâlnie de PTFE, printr-un capilar. Între pâlnie și nebulizator se află un opturator automat. Se trimite apă în mod continuu în pâlnie printr-un tub (A), iar excesul de apă este îndepărtat cu un alt tub (B). Când pâlnia este goală, soluția de probă se injectează cu o micropipetă. După ce întreaga probă a trecut în tubul capilar ce leagă pâlnia la nebulizator, se trimite din nou apă în pâlnie prin tubul (A). Astfel, proba este prinsă între mici bule de aer și transportată la nebulizator fără a fi diluată. Condițiile de operare sunt prezentate în Tabelul 3.1.

Descompunerea probei s-a realizat într-un vas de dezagregare etanș, din PTFE, în care 300mg de probă au fost descompuse cu un amestec de  $\text{NHO}_3$ ,  $\text{HClO}_4$ ,  $\text{HCl}$ ,  $\text{HF}$ , la temperatură ridicată. Materialul descompus a fost evaporat

apoi la sec și rezidul a fost dizolvat în  $0,1 \text{ mol dm}^{-3} \text{ HClO}_4$  până la 15g. Această soluție de probă a fost supusă determinării manganului prin injectarea unui volum de 200 $\mu\text{l}$ .

Tabelul 3.1. Condițiile de operare.

Spectrometru	Montaj Czerny-Turner (0,75)
Rețea de difracție	1800 trăsături $\text{mm}^{-1}$
Fante	25 $\mu\text{m}$
Fotomultiplicator (PMT)	Hamamatsu R-427
Potențialul aplicat pentru PMT	700V
Radio-frecvența și puterea	27,12 MHz și 1,2 kW
Torța	tip concentric
Debitul de argon	0,5-0,43 $\text{min}^{-1}$
Înălțimea observată	100 mm deasupra bobinei
Nebulizatorul	de tip flux încrucișat
Debitul fluxului de probă	1,8 $\text{ml min}^{-1}$
Lungimea de undă	Mn II 257,610nm
Timpul de integrare	32 sau 64 D.

Determinarea concentrației de mangan din probă poate fi determinată măsurând fie înălțimea picului, fie aria picului. Înălțimea picului crește cu creșterea volumului injectat, fără a exista vreo limită a domeniului acestei liniarități.

Graficul de calibrare pentru mangan se poate realiza fie prin injectarea unui volum constant de 200  $\mu\text{l}$  de diferite concentrații de mangan, fie prin injectarea unor volume diferite dintr-o soluție cu o concentrație constantă de mangan de  $1 \mu\text{g g}^{-1}$ . (Figura 3.5.)

S-a lucrat cu:

- diferite volume injectate la o concentrație constantă de  $1 \mu\text{g g}^{-1} \text{ Mn}$ ;
- diferite concentrații de mangan la un volum injectat constant (200  $\mu\text{l}$ ).

Metoda injectării de volum diferite dintr-o soluție standard de concentrație constantă este mai convenabilă.

Indiferent de volumul injectat regăsirea manganului în standardele analizate, atât la concentrații mari cât și la concentrații mici este satisfăcătoare.

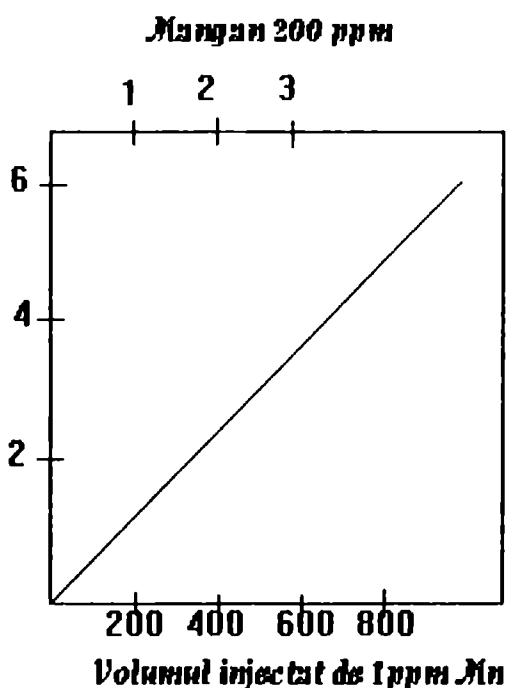


Fig.3.5.Graficul de calibrare pentru mangan

Rezultatele analitice pentru mangan obținute cu 300mg de material de standard biologic NIES-CRM No.6 Mussel sunt prezentate în Tabelul 3.2.

Indiferent dacă se folosește metoda înălțimii picului sau a ariei picului, rezultatele obținute prin injectarea a 200  $\mu$ l soluție de probă concordă bine cu valorile certificate și cu valorile obținute anterior. Rezultatele obținute prin injectarea întregii soluții de probă obținute din 30 mg sunt de asemenea prezentate în Tabelul 3.2.

Tehnica nebulizării discrete în ICP-AES este aplicabilă într-o manieră similară cu aplicarea ei în spectrometria de absorbție atomică în flacără. Nebulizarea continuă convențională poate fi înlocuită cu măsurarea înălțimii picului sau a ariei picului pentru volume injectate constante.[2]



Tabelul 3.2. Rezultatele analitice pentru mangan în NIES-CRM No.6. Mussel (s-au folosit soluții standard, 0-6 $\mu\text{g g}^{-1}$ ; volumul injectat, 200 $\mu\text{l}$ ).

	Metoda		
	Înălțimea picului	Aria picului	Injectarea întregului volum de probă
Probă (mg)	300	300	30
Volum final (g)	15	15	0,5
Rezultatele ( $\mu\text{g g}^{-1}$ )	16,5	16	16,6
	16,7	16,3	16,8
	17,0	16,1	16,6
	16,5	16,3	16,4
	16,5	16,1	15,9
	16,8	17,1	17,6
Medie( $\mu\text{g g}^{-1}$ )	16,7	16,3	16,7
RSD %	1,24	2,46	3,35
Valoare certificată ( $\mu\text{g g}^{-1}$ )	16,3 $\pm$ 1,2	$\pm$ 1,2	
Valoare experimentală ( $\mu\text{g g}^{-1}$ )	16,4 $\pm$ 0,4	$\pm$ 0,4	

Determinarea și specificația cromului în probe biologice și de mediu este foarte importantă, întrucât Cr (VI) este relativ toxic, în vreme ce Cr (III) este un element în urme esențial. Folosirea unui sistem de injectare în flux pentru o rapidă speciație a cromului a fost demonstrată în studii anterioare.

Determinarea și preconcentrarea urmelor de crom au fost realizate printr-un nou sistem de injectare în flux, încorporând o micocoloană de alumina activată (formă acidă) și combinând-o cu un instrument ICP-AES, sistem ce permite determinarea secvențială rapidă a Cr(III) și Cr(VI).

Forma acidă a aluminei are o mare afinitate pentru Cr(VI) anionic, dar nu și pentru Cr(III) și, astfel, prin preconcentrarea selectivă a speciilor inițiale, cromul în concentrații de ng l<sup>-1</sup> poate fi detectat în mod clar. Această metodă ar fi nepotrivită pentru preconcentrarea cromului (III), dacă acesta nu este întâi oxidat la Cr(VI).

Nu s-a studiat însă procesul de oxidare, ci s-a urmărit în experiențele efectuate posibilitatea folosirii unei microcoloane de alumina bazică pentru preconcentrarea Cr (III). S-a stabilit că Cr(III) poate fi reținut cantitativ pe alumina bazică și apoi cantitativ eluat.

Metoda de determinare a urmelor de Cr(III) în urina umană se bazează pe o astfel de etapă de preconcentrare în conjuncție cu ICP-AES.

Cr (III) a fost reținut pe o microcoloană de alumină (BDH Chemicals; Brockman Grade, formă bazică, mărimea particulelor 75-120  $\mu\text{m}$ ) prin injectarea probei (0,2- 10ml) în dispozitivul instrumentului. O soluție de 2M  $\text{HNO}_3$ , 200  $\mu\text{l}$  a fost injectată pentru a elua cromul și a-l introduce în plasmă. Cromul rezidual a fost preluat din coloană printr-o nouă injectare de 200 $\mu\text{l}$   $\text{HNO}_3$ , înaintea introducerii probei următoare. S-a folosit un flux purtător de amoniac 0,03M pentru a menține alcalinitatea coloanei. Recuperarea Cr(III) a fost verificată prin calcularea raportului dintre aria picurilor obținute pentru injectare a 200 $\mu\text{l}$  soluție standard cu și fără coloană de alumină.

Alcalinitatea fluxului purtător, aciditatea eluantului și pH-ul probei sunt variabilele critice care au fost studiate pentru a realiza o recuperare maximă a Cr(III). Pentru injectarea a 200 $\mu\text{l}$  soluție de concentrație 0,5 $\mu\text{g ml}^{-1}$  crom s-au folosit, succesiv, fluxuri purtătoare de 0,01M; 0,02M; 0,05M; 0,1M amoniac. Concentrații de amoniac de peste 0,05M scad eficiența eluării în timp ce pentru concentrațiile de 0,01M amoniac, este necesar un timp semnificativ (circa 5min) pentru a restabili bazicitatea coloanei

Rezultate satisfăcătoare s-au obținut folosind o soluție de 0,02M amoniac, ca purtător. S-a cerut o aciditate relativ mare pentru o eluare eficientă a cromului la injectarea a 200 $\mu\text{l}$   $\text{HNO}_3$ , 2M. Recuperarea cromului de pe coloană a fost de 93%, în timp ce, folosind 200 $\mu\text{l}$   $\text{HNO}_3$ , 0,1M recuperarea a fost de numai 30%.

pH-ul probei influențează și el eluarea, o reținere cantitativă pe coloană relizându-se la pH=2-7.

Limita de detecție pentru 10ml de soluție a fost 50ng  $\text{l}^{-1}$ , iar deviația standard relativă, pentru un număr de 10 determinări, la injectarea unei probe de 1ml cu 10 $\mu\text{g l}^{-1}$  Cr(III), a fost de 2,4%.

La aplicarea metodei pe urina umană s-au studiat efectele de matrice asociate metalelor din grupele I și a II-a principale pentru ICP-AES și s-a studiat posibilitatea producerii unor interferențe similare.

Curbele de răspuns pentru standardele de Cr(III) apoase, simple și pentru soluții standard cu matricei potrivite (urine sintetice) sunt diferite intensitatea de emisie a Cr(III) fiind mai mare în cazul urinelor sintetice. Acest aspect se explică prin creșterea contribuției zgomotului de fond ca urmare a emisie de recombinare ion-electron și a interferențelor radiațiilor rătăcite.

Dacă metalele alcaline prezente în urină (Na, K) nu sunt reținute pe coloană, cele alcaline-pământoase (Ca și Mg) sunt substanțial reținute, iar soluția de 200μl HNO<sub>3</sub> 2M realizează eluarea cantitativă a cationilor metalelor alcalino-pământoase și a cromului (III).

S-au obținut rezultate analitice acceptabile pentru determinarea Cr(III) în materiale de standarde de referință de urină, valoarea certificată fiind: 0,085±0,006, iar cea obținută: 0,078±0,004μg ml<sup>-1</sup> (pentru n=10 determinări). Pentru concentrații sub μg l<sup>-1</sup>, rezultatele nu mai sunt cores-punzătoare decât dacă se folosește corecția zgomotului de fond.[46]

Determinarea calciului, magneziului, fierului, zincului și cuprului din ser și urină s-a realizat folosind un nebulizator Perkin-Elmer modificat

Pentru aceste determinări s-a folosit un sistem ICP-AES multielement, cu monocromator cu distanța focală de 1m. Elementele și lungimile lor de undă fixate pe fantele de ieșire sunt prezentate în Tabelul 3.3.

Ca reactivi, s-au folosit pentru calibrare standarde apoase acide preparate prin diluția în serie a Standerdelor Spectrale Baker-Instra-Analyzed Atomic obținute și apoi J.T. Baker Chemical Co.

Acidul azotic concentrat a fost distilat în vas de sticlă și apoi redistilat în vas de teflon și depozitat în sticle de teflon.

Apa a fost de trei ori distilată și livrată laboratorului în vase speciale. Reactivii și compoziția lor sunt prezentați în Tabelul 3.4.

Analizele de rutină de ser cer un diluant care să conțină numai apă distilată de trei ori, pentru a evita precipitarea proteinelor.

Tabelul 3.3. Elementele și lungimile de undă la care au fost măsurate

Element și starea sa de oxidare	Lungime de undă (nm)	Element	Lungimea de undă (nm)
Zn I	213,856	Ca II	315,887
Fe II	259,940	Cu I	324,754
Mg II	293,654	Y II	360,073

Tabelul 3.4. Compoziția standardelor de calibrare și a matorului

REACTIV	COMPONENT ȘI COMPOZIȚIE
martor	1% soluție apoasă HNO <sub>3</sub>
diluant pentru urină	2% soluția apoasă HNO <sub>3</sub> 100μg/l Y
standard de urină	1% soluție apoasă 50mg/l Ca, 50mg/l Mg, 500μg/l Zn, 500μg/l Fe, 50μg/l Cu, 50μg/l Y
diluant pentru ser	apă distilată de trei ori
standard de ser	12,22 mg/dl Ca, 7,17mg/dl Mg 2,85 mg/dl Zn, 2,18 mg/dl Fe 1,18 mg/dl Cu

Obiectivul cercetărilor a fost realizarea unui nebulizator cu performanțe caracteristice echivalente cu ale unui Jarrell-Ash, menținând ușurința în folosire a unui nebulizator Perkin-Elmer. S-au ales drept criterii de evaluare eficiența nebulizării și limitele de detecție. S-au aplicat și alte două criterii adiționale: nebulizatorul trebuie să fie capabil să aspire zilnic urină sau ser diluat, iar sistemul nebulizator-plasmă trebuie să producă limite de detecție suficient de mici pentru a putea realiza analiza propusă.

Pentru optimizarea sistemului s-a ales ca element, cuprul, căci domeniul normal de cupru în urina este de aproximativ 8-50μg/l. Nivelele normale de Ca,

Mg, Zn, și Fe în urina sunt semnificativ mai mari, astfel că limita de detecție și sensibilitatea cuprului sunt critice

Cu o optimizare completă pentru cupru, s-au acumulat date și pentru celelalte patru elemente.

Nebulizatorul Perkin-Elmer a fost modificat nu numai prin reducerea diametrului interior al orificiului de ieșire a gazului cu 75%, ci și prin mutarea acestui orificiu foarte aproape de orificiul de preluare a probei.

Limitele de detecție obținute pentru diferite tipuri de nebulizatoare sunt prezentate în Tabelul 3.5.

Tabel 3.5. Limitele de detecție prezentate comparativ

NEBULIZATOR	LIMITE DE DETECȚIE ( $\mu\text{g/l}$ )				
	Ca	Mg	Fe	Zn	Cu
Jarrell-Ash (fără pompare)	24	90	4	3	6
Jarrell-Ash (cu pompare)	60	120	8	3	6
Perkin-Elmer(Scott)	114	172	10	6	2
Perkin-Elmer(Scott) modificat	33	80	4	2	2

Rezultatele medii pentru analizele de ser și urină sunt prezentate în Tabelul 3.6. Controlul a fost realizat după o diluare de două ori cu  $\text{HNO}_3$  2%, conținând Ytriu ca standard intern.

Serul a fost diluat de 10 ori cu apă distilată înainte de analiză. Diluții proaspete atât de ser, cât și de urină au fost analizate în cel puțin cinci zile separate, astfel că valorile deviațiilor standard prezentate reprezintă tabelul varianței analitice.

S-au obținut rezultatele în foarte bună concordanță cu valorile certificate.[47]

Tabelul 3.6. Rezultatele analizei standard de urină și ser cu un nebulizator Perkin-Elmer modificat, valorile fiind exprimate în mg/l (cu excepția celor \*) - exprimate în mg/dl.

	Ca	Mg	Fe	Zn	Cu
	Standard de urină (sintetic)				
ICP-AES	94±4	159±10	0,008±0,02	0,42±0,04	0,2± 0,02
Valoare Certificată	104±11	163±10	0,09±0,02	0,48±0,08	0,19±0,05
	Control de ser ("Dade Lab-trol Plasma")				
ICP-AES	9,84±0,21*)	2,52±0,22*)	0,64±0,09	0,35±0,05	0,92±0,05
Valoare certificată	9,90±0,30*)	2,50	0,63±0,11	0,35±0,04	0,91±0,08

S-au determinat nivele foarte joase ale argintului, aurului, cadmiului, mercurului, bismutului, cuprului și zincului din materiale geologice.

Astfel de determinări la nivele foarte joase ale anumitor elemente au implicații economice importante.

Motooka și colaboratorii au dezvoltat o metodă, folosită anterior pentru absorbție atomică, pentru determinarea prin ICP-AES a elementelor: Ag, Au, Bi, Cd, Cu, Pb și Zn în materiale geologice, la concentrații mici. Metoda lor folosește o procedură de extracție (HCl+HClO<sub>4</sub>) sau, pentru o dizolvare totală a probei, un atac folosind HF. Elementele sunt apoi extrase în metil-izobutil cetonă (MIBR) și Aliquat 336 (clorură de tricaprilmetil amoniu), separându-se astfel de elementele majore și realizând o concentrare considerabilă a elementelor.

Faza de extract organic este aspirată direct în ICP-AES. Limitele de detecție obținute sunt prezentate în Tabelul 3.7.

Tabel 3.7. Limitele de detecție ( $\mu\text{g g}^{-1}$ ) ale unor elemente din materiale geologice, determinate prin ICP-AES.

Element	Limită de detecție ( $\mu\text{g g}^{-1}$ )	Element	Limită de detecție( $\mu\text{g g}^{-1}$ )
Ag	0,03	Cd	0,015
Au	0,08	Cu	0,012
Bi	0,12	Pb	0,034
		Zn	0,10

S-au determinat elemente în urme (cupru, fier, mangan, plumb, vanadiu, titan) din cărbuni și alte materiale generatoare de energie.

Analiza efectuată s-a realizat prin ICP-AES, după colectarea pe o rășină de poli-(ditiocarbamat).

Proba de cărbune (1g) este dizolvată într-o bombă de PTFE etanșă cu 15ml  $\text{HNO}_3$  concentrat și 2 ml HF, la  $150^\circ\text{C}$  pentru 10 h sau cenușă uscată până la  $500^\circ\text{C}$  și reziduul este dizolvat în apă regală (10ml) și HF (2ml) la  $110^\circ\text{C}$  timp de 2h.

Uleiul combustibil (0,1 până la 2g) este dizolvat cu 25ml  $\text{HNO}_3$  concentrat și 6ml  $\text{HClO}_4$  la  $200^\circ\text{C}$ . După evaporarea soluției la sec, tratamentul cu acid este repetat și reziduul final este dizolvat în apă. Soluția obținută este încălzită în vas de PTFE la  $100^\circ\text{C}$  pentru 15-20minute și apoi răcită. Se adaugă 0,5 ml  $\text{H}_3\text{BO}_3$  și se ajustează pH-ul cu acid acetic și soluție de amoniac la 5 (pentru determinare Cu, Fe, Mo, Ti, V, Ni și Co), la 6 (pentru U și Th), la 8 (pentru Ce și La), sau la 9 (pentru Mn și Zn). Soluția rezultată este trecută pe o coloană de rășină de poli-(ditiocarbamat) cu un debit de  $1\text{ml min}^{-1}$ . Rășina este spălată cu o soluție de 30%  $\text{H}_2\text{O}_2$  și  $\text{HNO}_3$  concentrat și soluția rezultată este analizată prin ICP-AES.

Limitele de detecție pentru 14 elemente se întind de la  $2\text{ng ml}^{-1}$  pentru Mn, până la  $150\text{ng ml}^{-1}$  pentru Pb. Coeficientul de variație este cuprins între 1 și 5%. Gradul de recuperare al celor mai multe elemente a fost de peste 96%. [48]

S-au determinat elemente majore din materiale ceramice, geologice și materiale refractare.

S-au comparat plasmă de argon pur, de argon-oxigen (19:1) și argon-azot (9:1) pentru ICP-AES, în determinarea elementelor majore (de exemplu: S, Al, Ca, Fe, Mg, Si, Ti și Mn) în zgură de metal, oxizi de metal carburi, carburi metalice și cărbuni.

Proba în soluție apoasă de glicerol 40%, conținând scandiu ca standard intern, a fost introdusă în plasmă printr-un nebulizator de tip Babington.

Plasma de argon-oxigen (18:1) a dat cele mai bune rezultate, având sensibilitatea cea mai bună. S-au înregistrat profilele de emisie și graficele de calibrare.

Limitele de detecție ale elementelor citate în cărbuni au fost cuprinse între 0,002 și 2 $\mu\text{g}/\text{ml}^{-1}$ . Acuratețea și precizia au fost accesibile pentru particule de cărbuni cu diametru cuprins între 5 $\mu\text{m}$  și 10 $\mu\text{m}$ , dar materialele refractare trebuie mărunțite mai fin.[49]

Determinarea a 15 elemente din roci silicate s-a realizat printr-o metodă ce presupune dizolvarea probei într-un vas de PTFE cu HNO<sub>3</sub>, HF și HClO<sub>4</sub>. Substanța este apoi preluată în HCl și soluția se diluează cu apă.

O porțiune a acestei soluții a fost analizată prin ICP-AES folosind un sistem construit în laborator (descriș în articol), măsurătorile de emisie fiind realizate în regiunea 240nm-380nm pentru Cr, Mn, V, Be, Cu, Y, La, Ni.

O altă porțiune a soluției de analizat a fost în continuare diluată cu apă și HCl 10% și analizată în regiunea 360nm-500nm pentru Ti, Fe, Mg, Al, Sr, Ca și Ba. Erorile au fost sub 0,5%. [50]

Analiza cenușei de cărbune și a materialelor de mediu prin compararea diferitor metode de descompunere.

S-a folosit un cuptor cu microunde (cu putere totală de 600W) pentru dizolvarea rapidă a probelor. Această metodă permite obținerea unei dizolvări complete a probelor fără pierderi de elemente volatile (Se, As, Hg, etc). Dizolvarea probelor este realizată la presiuni și temperaturi ridicate



Probele de cenușă, sedimente sau roci (100 până la 200mg) sunt mărunțite într-un container de PTFE și tratate cu 5ml HF și 15ml de apă regală. Containerul este acoperit etanș și plasat în cuptorul cu microunde. Programul de încălzire este de 50% din putere pentru 8min și la putere întreagă pentru 4min apoi la 80% din putere pentru 7min.

După răcire (aproximativ 15min), se adaugă 6ml  $H_3BO_3$ , iar containerul se reetanșează și se reîncălzește la putere întreagă pentru 6min.

Amestecul se filtrează, iar filtratul se diluează la 100ml, soluția rezultată fiind analizată prin ICP-AES.

Rezultatele au fost similare cu cele obținute prin metoda topirii iar coeficienții de variație au fost cuprinși între 1 și 10%.

Metoda este în mod particular potrivită pentru elemente volatile.[51]

S-au determinat simultan siliciul, manganul, fosforul, cuprul, aluminiul, nichelul, cromul, molibdenul, vanadiul, titanul, cobaltul și arsenul din oțeluri.

500ng de pilitură de oțel slab aliat au fost aduse la fierbere în 4ml  $H_2SO_4$  10%. După îndepărtarea gazelor produse, soluția a fost diluată la 70ml și concentrată, apoi, prin încălzire, la 45ml. S-a adăugat apoi peroxid de amoniu (5g) în soluția fierbinte și pașii de diluare/concentrare au fost repetați.

În final, s-au adăugat 10 ml  $HNO_3$  65% și s-au repetat din nou pașii de concentrare/diluare.

Alte 500ng de pilitură de oțel au fost fierte într-un amestec: 10%  $H_2SO_4$  - 65%  $HNO_3$  - 37% HCl (9:2:1) și după degajarea gazului, soluția a fost diluată la 100 ml și concentrată apoi la 50ml de trei sau patru ori.

Soluțiile răcite din ambele probe de oțel au fost diluate la 500ml pentru analiza prin ICP-AES, cu integrare simultană (5sec pentru Fier, 10sec pentru celelalte elemente) la lungimile de undă alese. Limitele de detecție în soluții au fost în domeniul  $0,003 \pm 0,15$ ppm, corespunzând unor concentrații de 0,0003 până la 0,15% în oțeluri.

Rezultatele obținute din analiza unor probe de referință au fost în bună concordanță cu cele certificate.[52]

Vanadiul și titanul s-au determinat din cărbuni, în cantități foarte mici, în mod direct.

Cărbune NIST SRM sub formă de pudră (2g) a fost amestecat cu mici bile de agat și 1% triton X-100. După agitare, timp de trei ore amestecul a fost diluat la 10 ml și agitat ultrasonic timp de 30min.

O porțiune de 1ml din amestecul rezultat a fost amestecată cu o soluție standard de vanadiu și 60% PTFE și apă, fiind adusă în final la 2ml și la o concentrație de 6% PTFE.

O porțiune de 0,2ml din amestec este amestecată cu o soluție standard de Ti (IV) și 60% PTFE și apă, fiind adusă în final la 4ml și o concentrație de 6% PTFE.

Ambele amestecuri au fost agitate timp de 20minute înainte de analiza vanadiului și titanului prin ICP-AES cu vaporizare electrotermică, după următoarele programe: uscare la 100°C timp de 10 sec (stopare pentru 20sec), ardere la 800°C timp de 15 sec (menținute pentru 15 sec) pentru vanadiu, respectiv, ardere, la 400°C pentru 10 sec (menținere timp de 20 sec) pentru titan, urmate de evaporare la 2340°C timp de 4 sec. S-a folosit un flux purtător de argon cu un debit de 0,6 l/min. Rezultatele obținute sunt prezentate în Tabelul 3.8.

Tabelul 3.8. Rezultatele obținute la determinarea V și Ti din cărbuni NIST SRM

	Vanadiu	Titan
Lungimea de undă măsurată	290,88nm	334,95nm
Liniaritatea graficului de calibrare	0,1-100μg/ml	0,01-10μg/ml
Limitele de detecție	1,5ng/ml	0,8ng/ml
coeficientul de variație (n=6) pentru 0,2μg/ml V și Ti	2,8%	1,9%

Rezultatele obținute în bună concordanță cu valorile raportate pentru probele de referință.[53]

Determinare cromului(III) și a cromului (VI) s-a realizat, combinând cromatografia ionică cu ICP-AES.

S-au folosit două metode de separare a Cr (III) și Cr (VI) prin cromatografie ionică AES-ICP. Ambele metode folosesc o coloană de schimbător anionic "Polyspher KAN", o fază mobilă cu un debit de 4ml/min și un volum injectat de 50μl.

Pentru metoda A, faza mobilă conține 5g/l etilen glicol și 40g/l 2-propanol, în 7,5 mM ftalat acid de potasiu și o presiune de 40barri.

Pentru metoda B, s-a folosit ca eluant apa pentru 0-36s, HNO<sub>3</sub> 1M, a fost eluant pentru perioada 36-120s, fiind urmat de o schimbare bruscă înapoi la apă. Presiunea folosită a fost de 67 barri.

Eluantul de pe coloană a fost aspirat într-un instrument pentru ICP-AES și a fost determinat la 266,716 nm.

Timpii de retenție pentru Cr(III) și Cr(VI) au fost de 28 secunde și 119 secunde pentru metoda A, și 28 și 113secunde pentru metoda B. Graficele de calibrare pentru Cr(III) și Cr (VI) au fost liniare pe domeniul 0-40μg/ml. Limitele de detecție au fost de 0,25μg/ml pentru Cr (III) și 0,4μg/ml prin metoda A, și respectiv, 0,3μg/ml pentru Cr(III) și 0,27μg/ml pentru Cr (VI) prin metoda B.[54]

Determinarea cromului (III), a titanului, vanadiului, fierului (III), și aluminului din standarde apoase s-a realizat prin folosirea unei preconcentrări "on line" cu o coloană schimbătoare de ioni.

Metoda, utilizând o coloană schimbătoare de ioni în miniatură de Muromac A-1 (Muromachi Chemicals, Tokyo), a fost dezvoltată pentru a mări sensibilitatea pentru elementele enumerate anterior, la determinarea prin ICP-AES.

O probă (pH=3,8) este pompată prin coloană la 6,0ml/min, amestecată cu o soluție tampon și este eluată secvențial direct în nebulizatorul ICP-ului cu HNO<sub>3</sub> 2M la un debit de 3,0ml/min, folosind un sistem de analiză prin injectare în flux (FIA). Condițiile de operare pentru ICP-AES sunt prezentate în Tabelul 3.9.

Soluțiile standard (0,1-100μg/l) au fost preparate din soluții stoc standard de 100mg/l și apă deionizată. Soluția tampon a fost o soluție de acetat de amoniu 0,5M preparată din reactivi de puritate analitică. Rășina schimbătoare de ioni a avut pori de 0,3-1,2mm, o rășină chelatică, copolimer stiren-divinil benzen. Microcoloana a avut o lungime de 20mm și un diametru interior de 3,2m.

Tabelul 3.9. Condițiile de operare pentru ICP-AES și FIA

<b>Sistemul ICP-AES</b>	
Debitul fluxului de argon de răcire	10,5l/min
Debitul fluxului de argon al plasmiei	1,5l/min
Debitul fluxului de argon purtător	1,0 l/min
Puterea RF incidentă	1,3-1,4 kW
Puterea RF reflectată	<10W
Nebulizator	Concetric
Distanța deasupra bobinei la care s-a efectuat observarea	16 mm
<b>Sistemul FIA</b>	
Component	Caracteristici
Debitul fluxului purtător	6,0 ml/min H <sub>2</sub> O
Debitul fluxului de soluție tampon	1,5 ml/min CH <sub>3</sub> COONH <sub>4</sub> -HCl (pH=3,8)

Tabelul 3.10 prezintă rezultatele obținute. Limitele de detecție obținute cu acest sistem au fost comparate cu cele obținute prin alte metode de analiză, rezultatele dovedindu-se a fi superioare celorlalte tehnici. (Tabel 3.11.)

Tabelul 3.10. Precizia și liniaritatea pentru un sistem FIA/ICP-AES cu preconcentrare "on-line"

Element	Concentrație (μg/l)	%RSD (n=5)	Domeniul liniar μg/l
Al	20	3,5	2-100
Cr(III)	10	4,0	0,2-100
Fe(III)	10	4,4	0,1-100
Ti	10	2,3	0,1-100
V	10	3,4	0,2-100

Tablul 3.11. Limitele de detecție ( $\mu\text{g/l}$ )

Element	Lungimea de undă (nm)	Limita de detecție ( $\mu\text{g/l}$ )		
		FIA-ICP cu preconcentrare	ICP-convențional	EA-ICP
Al	396,15	1,5	45	60
Cr(III)	267,72	0,21	7,1	20
Fe(III)	259,34	0,11	6,2	70
Ti	334,34	0,08	3,8	
V	311,07	0,15	10	

Rezultatele au arătat că sensibilitatea celor cinci elemente în ICP-AES poate fi îmbunătățită cu 1-2 ordine de mărime, în special pentru crom. Întrucât, cromul(III), titanul, fierul(III) și aluminiul sunt instabile în regiunea de pH neutru și alcalin, aceste elemente sunt concentrate la  $\text{pH}=3-4$ .

Chiar dacă ioni străini ( $\text{Mg}^{2+}$ ,  $\text{Mn}^{2+}$ , și  $\text{Al}^{3+}$ ) interferă cu cromul (III), limita de detecție scăzută a cromului prin această metodă, o face aplicabilă pe probe clinice și de mediu.[55]

## Capitolul 4

# SPECTROMETRIE DE MASĂ CU PLASMA CUPLATĂ INDUCTIV (ICP-MS)

### 4.1. INTRODUCERE

Utilizarea ICP ca sursă de excitare în spectroscopie a produs o dezvoltare impresionantă în domeniul analizei anorganice elementare.

Azi, ICP-AES este un instrument analitic indispensabil pentru chimiștii analiști în domeniul chimiei organice.

Totuși, chiar înainte de introducerea comercială a ICP-AES, în 1974, devenise evident că, de exemplu, pentru aplicații analitice geochimice, ICP-AES suferă de o serie de interferențe spectrale cauzate de spectrul bogat în linii a elementelor de matrice concomitente (calciu, aluminiu, fier).

Nevoia unui spectru simplu, a unei rezoluții spectrale adecvate și a unor limite de detecție scăzute, ca cerințe de bază pentru o tehnică analitică anorganică succesivă, a condus la luarea în considerare a folosirii unei combinații a unui spectrometru de masă ca detector și o plasmă de înaltă presiune ca sursă de ionizare.

Primele experimente s-au desfășurat folosind o mică plasmă în curent direct (DCP), operând la presiune atmosferică.[56,57]

Temperatura în "inima" acestei plasmă era estimată la 4000K ceea ce putea fi suficient pentru a produce o ionizare de peste 50% pentru majoritatea elementelor. Extragerea ionilor din DCP a fost realizată conform cu experimentele realizate de Knewstubb, Hayhurst și Sugden, care au folosit detecția prin spectrometrie de masă pentru studiile lor asupra flăcărilor la presiune atmosferică.[58, 60, 61]

În timpul experimentelor în DCP-MS plasma trece printr-un orificiu făcut din molibden, cu diametrul între 50-100 μg. Această deschizătură era montată în peretele unui mic analizor de masă cvadrupol, incorporând un multiplicator de electroni ca detector

Aceste lucrări preliminare au fost continuate folosind introducerea de probe apoase cu ajutorul nebulizatoarelor pneumatice și ultrasonice [59, 60, 61]. Deși au fost obținute rezultate promițătoare în cazul spectrelor simple (nivel de background scăzut și sensibilitate ridicată), acest montaj suferea, în special, de două deficiențe de bază, cauzate de limitările provenite de la sursele de ioni folosite. În primul rând, temperatura reală la care era supusă proba în plasma în curent direct era prea mică (aproximativ 3000K) pentru a disocia efectiv moleculele probei, astfel rezultând serioase interferențe de matrice. În al doilea rând, temperatura reală a plasmei era, de asemenea, prea mică pentru a ioniza eficient elementele cu primul potențial de ionizare în jur de 8-9 eV.

Cum o plasmă cuplată inductiv are temperaturi de 7000K și chiar mai mult, utilizarea plasmei cuplate inductiv (ICP) ca sursă de ionizare pentru spectrometria de masă a fost luată în considerare, atât datorită absenței interferențelor de matrice cât și gradului ridicat de realizare a primei ionizări. Dezvoltarea ICP-ului ca sursă de ionizare pentru spectrometria de masă a fost realizată în paralel și în strânsă colaborare de Gray și Data în Marea Britanie și Fassel și Houk în USA. [69,70,71] Ambele proiecte au pornit folosind diametrele mici pentru deschizături (fante) din studiile în curent direct de plasmă și au arătat că aceste diametre erau prea mici pentru a extrage ioni din ICP, cu temperatura mai mare, având un strat limită de gaz mai rece, de aproximativ 0,5 mm lărgime față de deschizătura.

În aceeași perioadă Douglas și French au relatat despre adaptarea unei plasme induse de microunde (MIP), operând la presiunea atmosferică, ca sursă de ioni pentru spectrometria de masă.[72,67] Studiind rezultatele obținute, a fost înregistrată o scădere a răspunsului pentru elementele cu primul potențial de ionizare de peste 8 eV, similară cu cea din DCP-MS. Metoda folosește o fereastră cu un diametru de 0,41mm iar în locul primei etape de vid (de presiune joasă), de obicei de 0,15 Pa, s-a menținut o presiune relativ ridicată (135Pa), prin utilizarea unei pompe mecanice rotative. Acest sistem a fost în curând adoptat și de alte două grupuri de cercetători și primele rezultate folosind această interfață au fost prezentate la Conferința de Iarnă asupra Spectrometriei cu Plasmă din 1982, ținută în Florida.

Din acel moment dezvoltarea metodei a câștigat teren. În 1983 două instrumente ICP-MS comerciale au fost lansate, primul de Sciex, Inc. (azi, Perkin Elmer Sciex) și, puțin după aceea, a fost urmat de VC Isotopes Ltd. (azi, Fisons Instruments). Ambele companii au livrat primele lor instrumente în 1984.

De atunci, numărul de instrumente ICP-MS din lumea întreagă a crescut rapid, până la aproximativ 950 instrumente în uz, la începutul lui 1994. Vizibil, mărirea utilizării tehnicii ICP-MS în domenii variate ale chimiei anorganice, a stimulat competitorii să dezvolte instrumente alternative.[73,67]

## 4.2. INSTRUMENTAȚIE

În Figura 4.1. sunt prezentate într-o diagramă bloc, componentele de bază ale unui instrument ICP-MS, constând dintr-un sistem de introducere a probei, o plasmă cuplată inductiv de argon și detectorul de masă specific.

“Inima” oricărui instrument ICP-MS este formată de sursa de ioni (plasma cuplată inductiv). În esență, ICP-ul este o descărcare fără electrozi, continuă, creată în argon și susținută de un câmp de radio-frecvență (RF), de putere medie, generat din exterior.

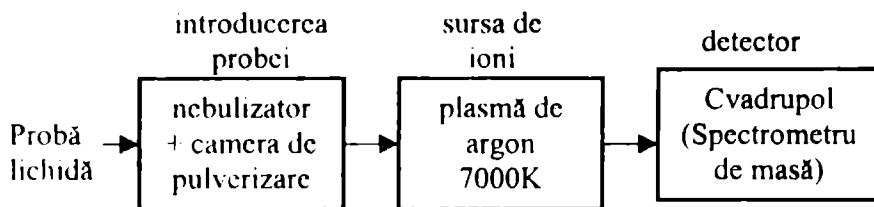


Fig.4.1. Diagrama bloc a unui ICP-MS

În această descărcare, se observă temperaturi de 5000-9000K, care sunt suficient de ridicate pentru a disocia toate probele introduse, precum și a ioniza ulterior cele mai multe elemente.

Materialul de probă este introdus în centrul plasmei, unde este expus, pentru câteva milisecunde, condițiilor prezente în această descărcare. Plasma de argon operează la presiune atmosferică și este legată de detectorul spectrometrului de masă printr-o interfață de pompare diferențială alcătuită din



doua orificii. În spatele acestei interfețe sunt create condițiile necesare detecției spectrometriei de masă, cu respectarea presiunii și temperaturii.

Este evident din istoria ICP MS că interfața are o importanță crucială. În interiorul ei, condițiile sunt convertite de la temperatura ridicată și presiunea atmosferică din ICP la condițiile de vid înaintat, necesare pentru detecția prin spectrometrie de masă.

În interiorul spectrometrului de masă, fasciculul de electroni este focalizat și transmis de o serie de lentile electrostatice, ce formează optica de ioni. Apoi, fasciculul de electroni intră în analizorul de masă cvadrupol, care servește drept filtru specific de masă, stabilizând și transmițând doar o masă specifică (de fapt un raport masă/sarcină), care, ulterior, ajunge la detector, în timp ce toate celelalte mase sunt reflectate (deviate).

Detectorul de ioni cel mai comun utilizat în ICP-MS este un multiplicator de electroni, operând în modul de numărare de pulsuri.

Azi, o mare varietate de sisteme de introducere a probei este folosită în ICP-MS. Cu toate acestea, de departe cel mai comun mod de introducere a probei aplicat este nebulizarea pneumatică. Într-un nebulizator pneumatic, un curent de argon, pornind cu viteză mare dintr-un orificiu, transformă un alt curent de lichid în picături de aerosol pe un domeniu larg al diametrelor lor.

Nebulizatoarele sunt, aproape în exclusivitate, folosite în conjuncție cu o cameră de nebulizare care servește ca separator de picături, permițând picăturilor cu diametru mai mic de  $10\mu\text{m}$  să treacă și să intre în ICP, în timp ce restul este îndepărtat și transportat la reziduuri. În general, introducerea probei a fost considerată drept parte principală a procesului analitic ce are loc într-un ICP-MS.[73]

Diagrama schematică a unui ICP-MS folosit pentru majoritatea lucrărilor practice este descrisă în Figura 4.2.

În secțiunile următoare ale acestui capitol, părțile cheie ale unui instrument ICP-MS vor fi descrise în mai multe detalii și impactul lor asupra performanțelor analitice va fi discutat folosind ca exemplu un instrument: Perkin Elmer Sciex Elan 500.

#### 4.2.1. ICP sursă de ioni

Încă din primele etape ale dezvoltării ICP-ului ca sursă de excitare pentru spectrometria de emisie atomică, s-a recunoscut că multe din caracteristicile sale o făceau potrivită pentru a servi ca sursă de ionizare pentru spectrometria de masă, datorită spectrului cu linii proeminente majoritatea provenind de la ionii cu o singură sarcină ( $E^+$ ) doar cu schimbări minore care, în majoritatea cazurilor, au constat în plasarea orizontală a torței. Plasmele cuplate inductiv folosite pentru spectrometriile de emisie atomică au fost adaptate pentru ICP-MS.

În esență, ICP-ul este o descărcare fără electrozi, creată într-un curent de argon. Ea operează la presiunea atmosferică și este susținută (întreținută) de energia generată de un generator de radio-frecvență (RF). Energia de radio-frecvență cu caracteristicile de 1,25kW la 27,12MHz este cuplată la plasmă prin intermediul unei bobine cu trei spire, răcită cu apă. Bobina poate fi considerată primarul unui transformator, în care plasma acționează ca secundar. Plasma este menținută în interiorul unui dispozitiv de trei tuburi deschise, concentrice, de cuarț, cunoscut sub denumirea de "torță de plasmă".[73]

Torțele de plasmă folosite astăzi, atât în ICP-AES cât și în ICP-MS sunt, aproape în mod exclusiv, bazate pe proiectul original al lui Fassel.[13]

La aceste tipuri de torțe, regiunile înclare sunt alimentate cu argon prin tuburi laterale, plasate tangențial, de obicei cu debit de 12-15l/min pentru regiunile exterioare (numit-gaz de răcire) și un debit de 0-2 l/min pentru regiunile interioare (gaz auxiliar). În acest mod, se obține un flux laminar și o plasmă cuplată inductiv toroidală.

Fără îndoială, torța ICP trebuie considerată una din componentele critice ale instrumentului ICP-MS. De aceea, cele mai mari cerințe sunt stabilite cu privire la acuratețea și precizia dimensiunilor și a spațiului inelar, neadmițându-se abateri de la valorile stabilite a fi optime.

O plasmă de argon este generată prin aplicarea unei energii de radio-frecvență bobinei ce înconjoară torța ICP, în timp ce aceasta se alimentează cu argon. Curentul de înaltă frecvență, trecând prin bobina de inducție, generează un câmp magnetic ce variază rapid.

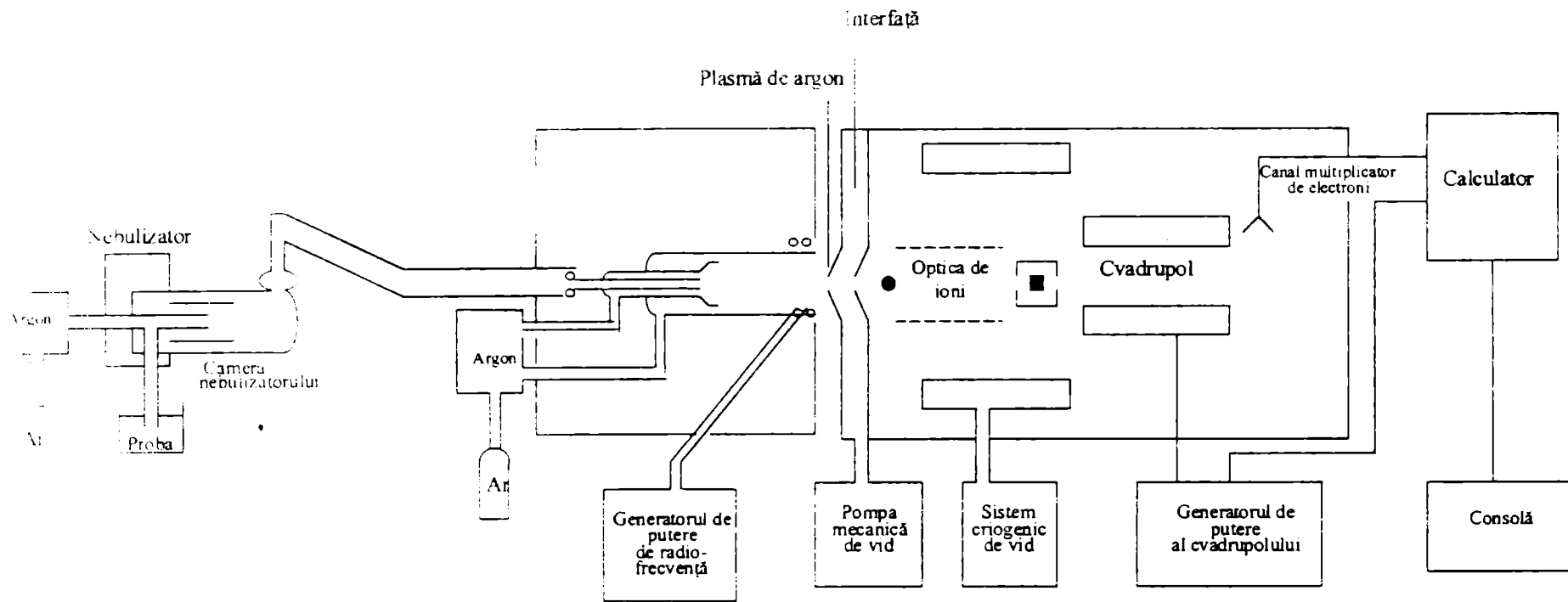


Fig. 4.2. Diagrama schematică a unui instrument Elan 500 ICP-MS

Gazul (argon), curgând în interiorul torței, este ionizat de "scântei Tesla" și devine conductor, datorită prezenței electronilor liberi. Acești electroni liberi "răspund" la câmpul magnetic variabil și, prin urmare, energia electrică aplicată bobinei de radio-frecvență este transformată în energie cinetică a electronilor. Această energie cinetică indusă este transferată atomilor de argon prin procese de coliziune și, astfel, se dezvoltă aproape instantaneu o descărcare susținută de radio-frecvență.[73]

Prin tubul central sau purtător al torței, argonul provenit de la sistemul de introducere a probei este injectat în plasmă, astfel formându-se un canal axial concentrat.

Frecvențele RF cel mai adesea folosite pentru a susține plasma sunt 27,12MHz și 40,68MHz. Aceste frecvențe fac ca acei curenți ce trec prin "transformatorul" RF (bobina încărcată și plasma de argon) să fie supuși așa-numitului "efect pelicular" ("skin effect"), adică acești curenți de radio-frecvență curg, de preferință, prin suprafețele celor doi conducători. Astfel se explică, probabil, toleranța ICP pentru o largă varietate de compoziție de probe introduse în centrul ei și care, deci, nu interferă cu energia de susținere a plamei.[73]

Pe departe cea mai comună tehnică de introducere a probei care se aplică este pulverizarea de aerosol în centrul plamei cuplate inductiv, cu ajutorul unui curent de argon ( de obicei de 1l/min), servind drept purtător. Când acest gaz purtător iese din tubul purtător (cu diametrul interior de 1,4mm), viteza sa liniară devine 10,8m/sec, prin urmare se creează "o gaură" care este, în general, trimisă în plasmă printr-un canal central axial

Materialul probei introduse ca atare este expus condițiilor ostile din plasma cuplată inductiv și, succesiv, dizolvat, vaporizat și disociat, iar apoi atomii sunt ionizați și/sau excitați.

Timpul de staționare în plasmă a probei este de câteva milisecunde. Cele mai multe elemente sunt ionizate pe un domeniu larg ( >95% ), în special acelea care au potențialul primei trepte de ionizare sub 8-9 eV [74], acest lucru făcând din ICP o sursă de ioni foarte eficiente pentru spectrometria de masă anorganică.

A fost publicat un număr semnificativ de lucrări referitoare la proprietățile caracteristicile fundamentale ale ICP-ului, făcând din această descărcare

atmosferică probabil cea mai mult cercetată (studiată) sursă de excitare și ionizare. Toate aceste studii arată că structura și mecanismele de excitare și ionizare ce se produc în plasmă sunt extrem de complexe. Cu siguranță, neomogenitatea descărcării datorate “efectului pelicular” și sistemului de introducere a probei sunt factorii principali ai acestui fenomen complex.[73]

## 4.2.2 Interfața dintre ICP și MS

Ca o consecință a utilizării detecției prin spectrometria de masă, condițiile de operare pentru acest tip de detector trebuie, desigur, cunoscute.

Prelucrarea ionilor din plasma cuplată inductiv și transportarea fasciculului de ioni într-un spectrometru de masă înseamnă convertirea condițiilor de la presiunea atmosferică și temperatura înaltă a sursei de ioni ICP, la condițiile de vid înaintat și la temperatura camerei necesare spectrometriei de masă, de preferat fără schimbarea compoziției probei.

Fără îndoială că interfața dintre ICP și spectrometrul de masă este **acea** parte cheie a unui instrument ICP-MS și este de importanță crucială pentru performanțele sale analitice. De altfel, ICP-MS s-a născut în momentul în care extracția continuă a ionilor din volumul plasmă a fost posibilă, fără vreo influență din partea straturilor limită. A fost necesară o profundă perspicacitate în ceea ce privește performanțele analitice ale instrumentelor ICP-MS moderne, în general, și interferențele induse, în particular.

### 4.2.2.1. Dezvoltarea interfeței

Houk și colaboratorii, în USA, au fost primii care au extras ioni dintr-o plasmă cuplată inductiv, și au fost urmași, la scurt timp, de Date și Gray în UK. Ambele grupuri au folosit un diametru al fantei de 50-60  $\mu\text{m}$ , realizat într-un disc de molibden. Din spectrul obținut au fost detectate unele specii care erau puțin probabil să fie stabile la temperatura din plasma cuplată inductiv și erau, probabil, formate în timpul procesului de extracție. Exemple de astfel de specii formate sunt:  $^{40}\text{ArH}^+$ ;  $^{40}\text{Ar}_2^+$  și  $^{40}\text{ArH}_2\text{O}^+$  cu masele de 41, 80 și, respectiv 58.

Aceste specii s-au format în interiorul unor straturi limită care se află între ICP și orificiu, unde există mari șanse de coliziune (ciocnire) reactivă. Ca urmare, materialul extras din orificiu reflectă reacțiile ce au avut loc în straturile limită marginale, și nu erau prezentate pentru compoziția din interiorul plasmăi.[70]

Aceste straturi limită provin din două fenomene diferite. În primul rând diferența de temperatură între plasma cuplată inductiv care este fierbinte și orificiul mult mai rece al ansamblului produce o barieră aerodinamică în suprafața ansamblului. În al doilea rând diferența de mobilitate în plasmă dintre electroni și ioni, “ca răspuns” la curentul alternativ de radio-frecvență, a cauzat un spațiu electrodinamic încărcat, chiar în fața orificiului.[73]

Pentru a distruge acest strat limită, diametrul orificiului a fost mărit. Din nefericire, însă, dincolo de 70μm se produce o descărcare secundară în interiorul orificiului, care este atribuită așa-numitului “inch effect”.

Acest efect a cauzat serioase dificultăți experimentale, precum și o anormală producere de specii dublu ionizate, cu o distribuție largă a energiei cinetice a ionilor din probă, precum și o rapidă croziune a “sampler”-ului (orificiul de intrare în interfață), cauzând scăderea timpului de viață a orificiului, și un background foarte ridicat.[75]

Deși aranjamentul cu diametru de 50μm a fost folosit pentru diferite studii, susținând conceptul de ionizare în temperatura ridicată din ICP, în mod clar, folosirea lui în analizele analitice de rutină era limitată.

O nouă schimbare a fost făcută de Douglas și French, care au folosit tehnici cu fascicul molecular pentru plasmă indusă cu microunde (MIP), permițând o deschizătură cu un diametru de 0,41μm.[72]

Planul interfeței cu pompare diferențială (“the differentially pumped interface”) folosit în acest caz este adoptat pentru ICP-MS de Douglas și colaboratorii și de Gray și Date. [76,77]

În 1983 atât Sciex. Inc. în Canada, cât și V.G.Isotopes în U.K. , au lansat instrumente comerciale, ICP-MS, folosind proiectul acestui tip de interfață.[73]

O imagine schematică a interfeței de sampling în plasmă, folosită într-un instrument Elan 500 ICP-MS, este prezentată în Figura 4.3.

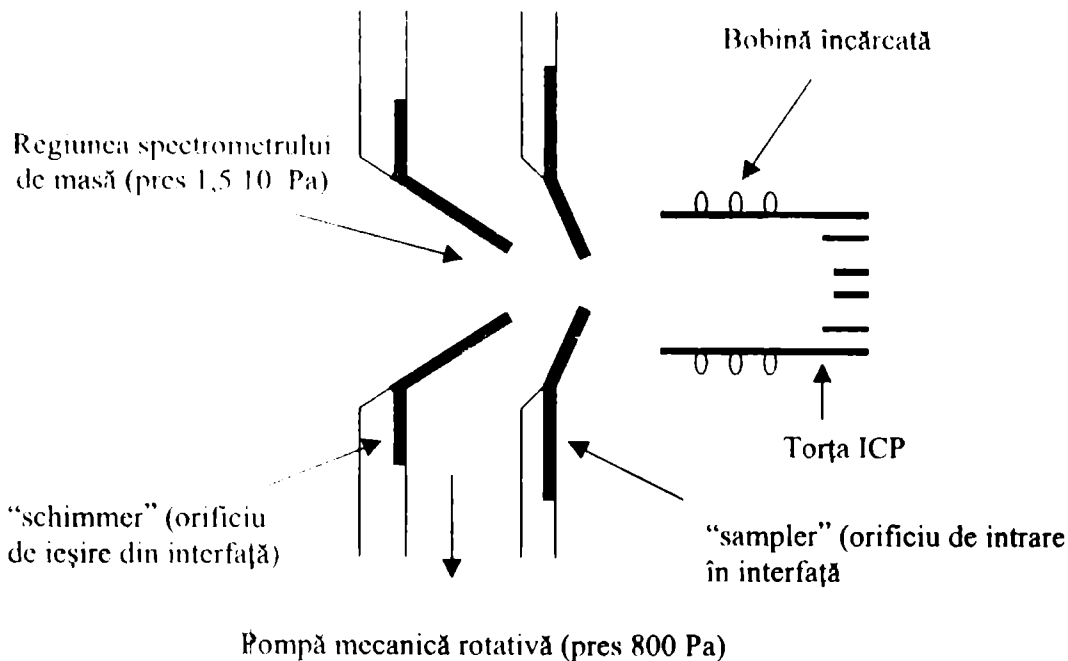


Fig. 4.3. Imaginea schematică a interfeței dintre ICP și spectrometrul de masă Elan 500

Inițial efectul “pinch”, observat la diametre mici ale orificiului de intrare, a fost raportat ca fiind absent. În experimentele ce au urmat, însă, s-a observat, în mod evident, că acest efect nu a fost complet eliminat.[76]

Măsurătorile au arătat că ICP-ul avea un potențial care oscila cu amplitudinea de aproximativ 2V pic cu pic la frecvența generatorului de radio-frecvență.

“Efectul pinch” s-a dovedit a fi o descărcare secundară, cauzată de un arc electric între probă și orificiul de intrare în interfață.

Soluția găsită pentru această problemă a fost scăderea potențialului plamei cuplate inductiv, modificând impedanța caracteristică rețelei, conectând centrul bobinei încărcate, la pământ. În acest mod, amplitudinea a fost scăzută la aproximativ 13V, incluzând o creștere sporadică de radio-frecvență de 5V. Experimentele efectuate cu un potențial redus al plamei au arătat că toate dezavantajele menționate anterior dispăruseră. Singurul dezavantaj observat a fost creșterea de trei ori a nivelului de oxid ( $CeO^+/Ce^+$ ).[73]

În Elan 500 ICP-MS s-a folosit un generator de înaltă frecvență convențional de 27,12, MHz în conjuncție cu impedanța caracteristică a rețelei. Modificările realizate în rețea sunt ilustrate în Figura 4.4. În versiunea lui

Elan 500, generatorul folosit este unul cu funcționare liberă, de tipul “free-running”, operând la 40,68 MHz. La acest tip de generator nu este necesară o potrivire a rețelei, împământarea bobinei încărcate pentru a reduce potențialul plasmăi fiind rezolvată într-un mod diferit.[73]

#### 4.2.2.2. Potențialul plasmăi

O serie de cercetări au demonstrat existența unei relații complexe între construcția ansamblului și împământarea bobinei, proprietățile fizice ale ICP și performanțele analitice induse.[73]

Accastă relație, cercetată și confirmată, este prezentată în Figura 4.5. Trebuie subliniat, că aceste studii au fost realizate cu geometria convențională a bobinei, cu împământare la capăt. Din experimentele efectuate cu bobina împământată la mijloc, s-a tras concluzia că potențialul plasmăi este scăzut și este independent de parametrii operaționali ai plasmăi și ai opticii pentru ioni, ceea ce constituie un important avantaj practic. Mai mult, cu un montaj cu legare la centrul bobinei, caracteristicile de performanță precum și sarcinile duble și formarea de oxizi, au loc într-o manieră mai ușor previzibilă.[73]

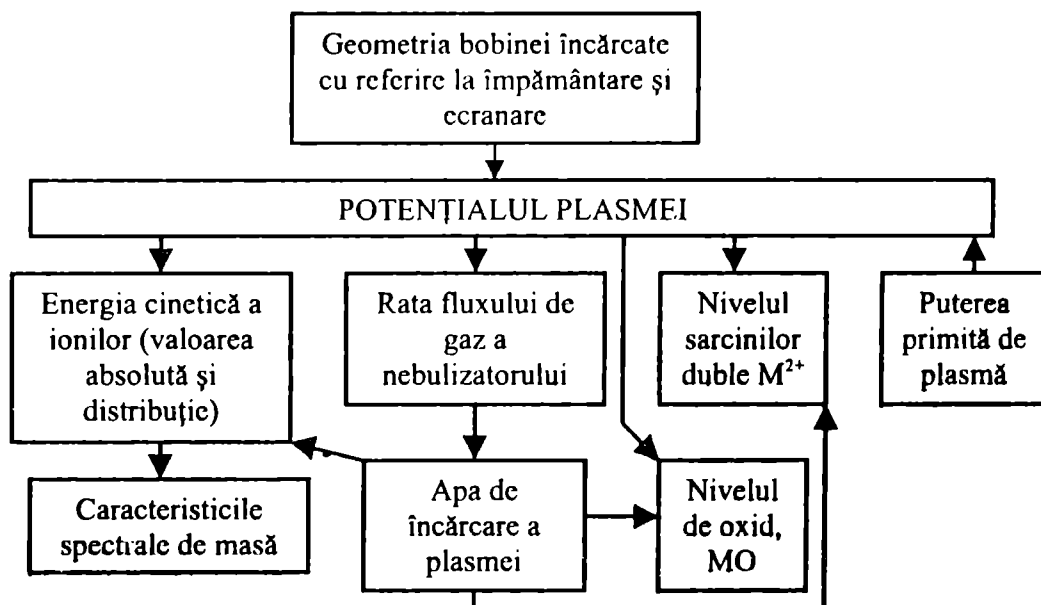


Fig. 4.5. Rezultatele relației complexe dintre geometria bobinei de sarcină și parametrii instrumentali în legătură cu aceasta, așa cum sunt descrise în literatură



S-au studiat de asemenea backgroundul fizic al potențialului plasmei și cauzele producerii lui. [73]

Cea mai mare parte a energiei de radio-frecvență necesară pentru susținerea plasmei este cuplată inductiv (magnetic) la plasmă, prin bobina ce înconjoară torța. Ca răspuns la energia de radio-frecvență furnizată, potențialul suprafeței bobinei oscilează între două potențiale maxime, alternante. Cum un capăt al bobinei este de obicei împământat capătul liber oscilează între cele două valori opuse. Acest potențial alternativ ridicat este legat capacitiv (electrostatic) la plasma cuplată inductiv prin peretele torței, rezultând un potențial oscilant în interiorul plasmei.

Plasma este cuplată la conul de sampling prin stratul limită prezent la suprafața conului. Curentul de radio-frecvență trecut prin această învelitoare la conul legat la pământ este, în parte, rectificat ca rezultat al mobilităților diferite ale ionilor și electronilor din învelitoare. Cum electronii sunt transportați prin învelitoare mai ușor, se poate presupune un potențial pozitiv al plasmei. [73]

Luând în considerare poziția ICP-ului, potențialul plasmei este rezultatul impedanțelor combinațiilor [plasmă-con] și [plasmă-bobină], ambele acționând ca forțe ale unui divizor de tensiune.

Aparent, cu un montaj cu bobină împământată la centru, se creează un gradient de potențial pozitiv pe o parte a centrului, care este balansat de gradientul de potențial negativ din partea opusă, astfel rezultând o mică diferență de potențial. [73]

Împământând bobina la gura torței (cât mai aproape de conul interfeței de sampling), se obține, de asemenea, o scădere a potențialului plasmei, însă acesta rămâne totuși substanțial mai mare decât în montajul cu împământare la centru [79]

În concluzie, aranjamentul cu bobină cu împământare la mijloc dă un răspuns adecvat pentru dezavantajele experimentale ale unui aranjament cu o bobină asimetric împământată și face posibilă optimizarea independentă a sursei de ioni și a spectrometrului de masă.[73]

### 4.2.2.3. Proprietățile dinamice ale gazului interfeței

Figura 4.6. prezintă o interfață ICP-MS în formă schematică în timpul procesului de sampling pentru o plasmă de argon.

Pentru a obține cantitatea maximă de ioni, axul central al interfeței este potrivit pe axul central al torței. O parte din plasmă este extrasă, prin orificiul de intrare din conul interfeței ("sampler"), în prima regiune de vid, realizată cu o pompă mecanică. Gazul intrat în interfață trece în prima regiune de vid, cu o scădere rapidă de densitate și temperatură. În același timp viteza fluxului crește, depășind foarte repede viteza sunetului și formând un jet liber. Când gazul este transportat mai departe după orificiul interfeței, viteza fluxului atinge un maxim și scade apoi, din nou, până la viteza locală a sunetului. În această poziție gazul jetului liber se ciocnește cu gazul de fond și se încălzește din nou la peste 2000K. [43] Prin urmare, jetul liber este mărginit de barierele concentrice de șoc și de undele discului de șoc perpendicular, Mach. (Figura 4.6.) Regiunea dintre aceste structuri "shock" este bine caracterizată în termeni de dinamica gazului și este, de aceea, folosită pentru procesul de transmitere spre spectrometrul de masă ("skimming"). [73]

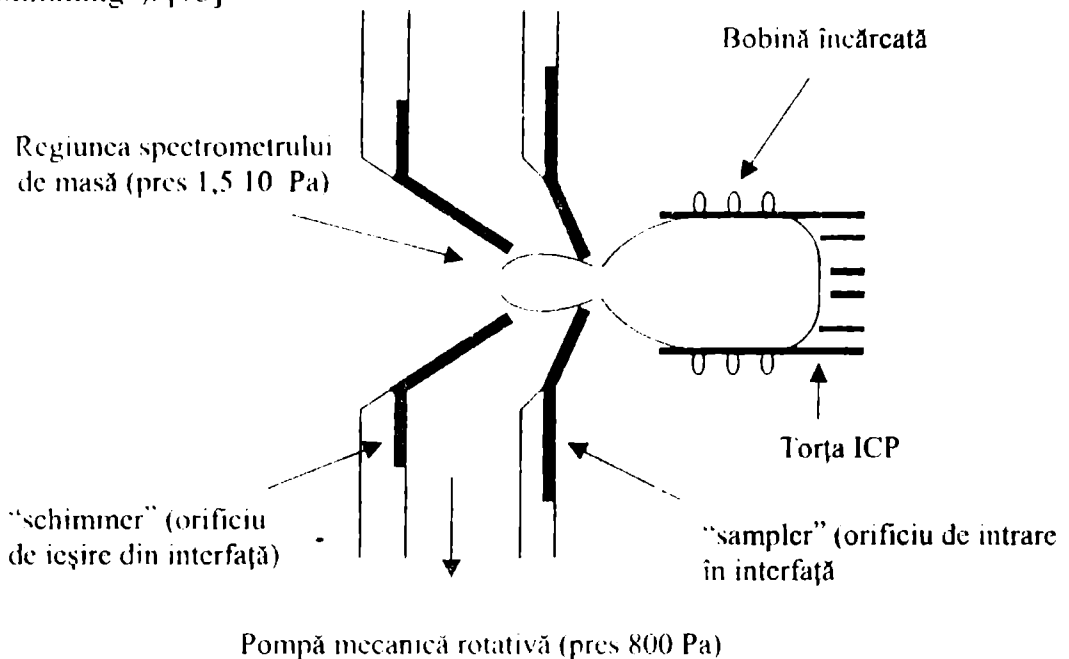


Figura 4.6. Diagrama schematică a unei interfețe ICP-MS în timpul funcționării

Fluxul ce trece de discul Mach a fost puțin studiat și pare a avea o comportare complexă. De notat că, densitatea în jet poate fi considerabil mai mică decât cea a gazului de fond (înconjurător).

Poziția discului Mach ( $X_m$ ) este dată de relația:

$$X_m = 0,67 \cdot D_0 (P_0/P_1)^{1/2}, \quad (4.1.)$$

în care:  $P_0$  -este presiunea sursei ICP,  $P_1$ -este presiunea de background (a mediului).

În regiunea de expansiune, discul Mach este localizat la 7,7-8,6mm după orificiul de intrare în interfață. În sistemul Elan, care orificiul de ieșire din interfață este localizat la o distanță de 6,1mm după orificiul de intrare, deci în regiunea de jet liber. Calculele au arătat că orificiul de ieșire trebuie să se afle la o distanță mai mică de 0,7mm, pentru a evita contribuțiile gazului de fond.[73]

Când se presupun o temperatură și o viteză a fluxului prin plasmă uniforme, ceea ce este aproximativ corect pentru distanțe [torță -interfață] mai mari, s-a stabilit că admisia în interfață se realizează dintr-o regiune din plasmă de aproximativ 7-8mm lărgime. Acest rezultat sugerează o foarte slabă rezoluție spațială, atât pe direcția X cât și pe direcția Y. Totuși, gazul ce iese din interfață provine din fluxul central intrat în interfață și este doar o mică fracțiune ( $\pm 1\%$ ) din fluxul total al probei, acest lucru indicând că se prevede un profil spațial substanțial mai bun. Profilele spațiale determinate confirmă acest lucru și arată rezoluții spațiale între 0,125 și 0,7mm. [73,77,78]

Diametrul deschizăturii relativ mare a orificiului de intrare în interfață asigură o extracție continuă și reprezentativă a volumului din interiorul plasmei prin suprafața sa. Totuși, pe marginile orificiului, plasma vine în contact cu "sampler-ul" mult mai rece și, ca urmare, se formează un strat marginal de gaz. Reacțiile ion-moleculă și recombinația ion-electron se pot produce foarte repede în acest strat limită. Datorită combinării dintre forma jetului liber, poziția orificiului de ieșire din interfață și, într-o oarecare măsură, a diametrului mai mic al orificiului (0,030-0,035 inch), este improbabil ca stratul limită să intre în spectrometrul de masă.[73]

Mai mult, ca rezultat al expansiunii supersonice, densitatea și temperatura cinetică a gazului scad atât de rapid, încât regiunea interfeței oferă mici șanse

pentru recombinarea ionică și reacțiile dintre ioni și molecule. Distanța până la care reacțiile ion-moleculă pot modifica distribuția speciilor ionice este determinată de numărul de ciocniri ce au loc. [73,77] Pentru sistemul Flan s-a obținut că pot avea loc aproape 200 până la 250 de ciocniri cu argonul neutru. Experimental, s-a arătat prin fluorescență indusă cu laser a atomilor de sodiu în jet liber, că sodiul este prezent în întregime ca  $\text{Na}^+$  și nu se recombina la Na neutru. [80]

Speciile reactive, ca  $\text{H}_2\text{O}$  și  $\text{M}^+$  sunt prezente în concentrații mult mai mici, astfel încât în secțiune transversală devin foarte mici și, ca urmare, formarea ionilor poliatomici este mai puțin probabilă. Deci, tehnica “de sampling” a ionilor folosită, trebuie să prezintă o probă reprezentativă din “miezul” plasmă. Cu toate acestea, speciile poliatomice, care se formează, totuși, reprezintă interferența cea mai dificilă pentru ICP-MS și, în același timp, cea mai puțin investigată fundamental. [81]

Originea speciilor poliatomice este încă un subiect controversat. Încă nu este clar dacă reacțiile ion-moleculă de după intrarea în interfață sau contribuția stratului limită la fluxul de ioni analizat sau condițiile ostile din ICP sunt sursele interferențelor poliatomice.[73] Investigații recente au adus un nou tip de instrument ICP-MS, încorporând un orificiu de intrare în interfața de sampling lărgit și un aranjament al opticii de ioni de un nou tip, care prezintă nivele scăzute ale interferențelor poliatomice. [82]

#### 4.2.2.4. Energia cinetică a ionilor

În timpul procesului de extragere a ionilor din ICP și a trecerii lor prin interfață, energia termică a speciilor din plasmă este convertită în viteza supersonică a fluxului. După orificiul de ieșire din interfață, plasma are o viteză uniformă, care este determinată de viteza componentului principal, adică a atomilor de argon neutri (99,9%). Energia cinetică ( $E_{Ar}$ ) obținută de speciile neutre de argon în timpul deplasării este dată de relația:

$$E_{Ar} = 5/2 \cdot kT_s, \quad (4.2.)$$

în care  $T_s$  este temperatura cinetică a plasmă, iar  $k$ -constantă lui Boltzmann.

Cum ionii sunt transportați prin orificiul de ieșire din interfață de către componentul din plasmă, se poate considera aceasta este viteza pentru toate speciile. Pentru o specie ionică din plasmă, cu masa "m", energia cinetică corespunzătoare  $E_m$ , este dată de relația:

$$E_m = \frac{m}{m_{Ar}} \cdot E_{Ar}, \text{ unde } m_{Ar} \text{ este masa argonului. (4.3.)}$$

Această ecuație presupune că energia cinetică obținută de componenții ionici ai plasmelor derivă, în exclusivitate, din expansiunea supersonică a plasmelor. Conform cu aceste ecuații, energia cinetică crește liniar cu creșterea masei, pornind din origine. [43] Totuși, când plasma are un potențial DC față de intrarea și ieșirea din interfață, care sunt legate la pământ, atunci acest potențial al sursei ( $P_s$ ) se adaugă la energia cinetică obținută prin expansiunea supersonică, conform relației:

$$E_m = \frac{m}{m_{Ar}} \left( \frac{5}{2} kT_s \right) + P_s \quad (4.4.)$$

În acest caz, energia cinetică a ionului într-un punct, ca funcție de masă, este în continuare în relație liniară cu masa, dar interesează axa Y la valoarea potențialului plasmelor. Mărimca potențialului plasmelor depinde de montajul bobinei, după cum s-a discutat în subcapitolul 4.2.2.2. [73] Pentru o bobină împământată la centru se semnalcază un potențial DC- offset de 2-4V. Pentru legarea asimetrică a bobinei, potențialele (măsurate în jetul liber) variază față de plasmă. În plus, potențialul în jetul liber și, ca urmare, și energia cinetică variază, de asemenea, cu puterea plasmelor și cu rata fluxului de aerosol. [73, 83]

Energia cinetică a ionilor poate fi măsurată prin aplicarea unui potențial de întârziere după orificiul de ieșire din interfață. Potențialul de întârziere poate fi aplicat la axa cvadripolului sau la un analizor special al energiei de întârziere, care trebuie instalat după ieșirea din interfață. În ambele cazuri, fracțiunea de ioni care este transmisă este măsurată ca o funcție de potențialul DC aplicat. Doar ionii cu energii cinetice mai mari decât potențialul de întârziere trec și intră în analizorul de masă cvadripol. Când voltajul aplicat depășește energia cinetică a ionilor ce se apropie, toți ionii sunt respinși. Deci, mărind potențialul aplicat, în final, toți ionii sunt opriți. Punctele ce reprezintă transmisia în funcție de potențial dau, așa-numitele, curbe de stopare. Derivata de ordinul întâi a curbei de stopare

dă distribuția energiei cinetice a ionilor și cea mai probabilă energie cinetică a ionilor. [73]

În cazul în care experimentele sunt realizate prin aplicarea unui potențial pe axele cvadropolului, dar folosind o optică pentru ioni, curbele de stopare obținute vor reflecta situația la ieșirea din dispozitivul opticii pentru ioni. O adevărată curbă de stopare (încetinire) poate fi obținută doar folosind un analizor cu o treaptă de energie de întârziere, instalată în locul opticii de ioni. Pentru aceasta, optica de ioni trebuie îndepărtată, pentru că poate acționa ca un filtru de energie, dând, ca urmare, o imagine deformată a energiei cinetice a ionilor. Acest lucru poate fi depășit într-o anumită măsură stabilind la zero potențialul opticii de ioni. Totuși, aplicând un voltaj pe axa cvadropolului, se poate obține o impresie asupra performanțelor instrumentale ale analizorului de masă cvadropol. [73] Avantajele acestei tehnici sunt simplitatea ei și evitarea modificărilor mari ale instrumentului. Se poate aplica un potențial de întârziere variabil, cu creșteri de 0,1V aplicat pe axa de intrare în cvadropol, folosit pentru a micșora global sensibilitatea instrumentului, prin mărirea domeniului său dinamic. [73]

Cu cât amplitudinea potențialului plasmei,  $P_s$ , este mai mare, cu atât mai mult energia cinetică  $E_m$ , descrisă de ecuația (4.4.), este mai mult dominată de potențialul plasmei. Cu o bobină împământată asimetric, mici schimbări în condițiile de operare ale plasmei pot da mari schimbări în energiile cinetice ale ionilor, cerând repotrivirea opticii de ioni. [73]

Modificări analitice ca: variația ratei fluxului purtător, a puterii plasmei, încărcătura aerosolului cu apă sunt ilustrate în schimbarea energiei cinetice a ionilor, făcând ca optimizarea plasmei și a aranjamentul optic pentru ioni să depindă reciproc. În contrast cu acest fapt, prin folosirea unui aranjament cu bobină împământată la mijloc, neajunsurile analitice ale parametrilor operaționali ai ICP nu influențează potențialul plasmei și, ca urmare, energia cinetică atât a ionilor atomici, cât și a ionilor de oxizi, rămâne neschimbată.[83] Mai mult, distribuția energiilor cinetice ale ionilor ce intră în cvadropol este substanțial redusă, ceea ce se reflectă într-o îmbunătățire semnificativă a rezoluției de masă.[73,78]

### 4.2.3. Optica electrostatică pentru ioni

După ieșirea din interfața de sampling, ionii trebuie să fie transmiși la cvadrupolul-analizor de masă, în timp ce sunt separați de speciile neutre. Acest lucru este realizat prin focalizarea ionilor într-o strâmtoare (fantă) care colimează fasciculul și permite celorlalte specii să fie reflectate și îndepărtate. În plus, distribuția energiei cinetice a ionilor transmiși trebuie să fie îngustă, pentru a putea obține cele mai bune caracteristici spectrale ale analizorului de masă cvadrupol. [73]

#### 4.2.3.1. Aranjamentul opticii pentru ioni

Aranjamentul opticii pentru ioni folosit în instrumentele Elan 500 și 5000 este prezentat în Figura 4.7. O importantă caracteristică a acestuia este că traiectoria ionilor depinde de energia cinetică a acestora și nu de raportul masă/sarcină.[84] De obicei, cu o fixare specifică a voltajului aplicat, va exista doar o singură energie cinetică particulară pentru care aranjamentul are cel mai mare nivel al transmisiei. Ionii vor fi focalizați exact la ieșirea din fanta de ieșire. Ionii de diferite energii sunt focalizați în diferite puncte în sistem. Ei pot chiar lovi pereții opticii pentru ioni și prin urmare pot fi pierduți.

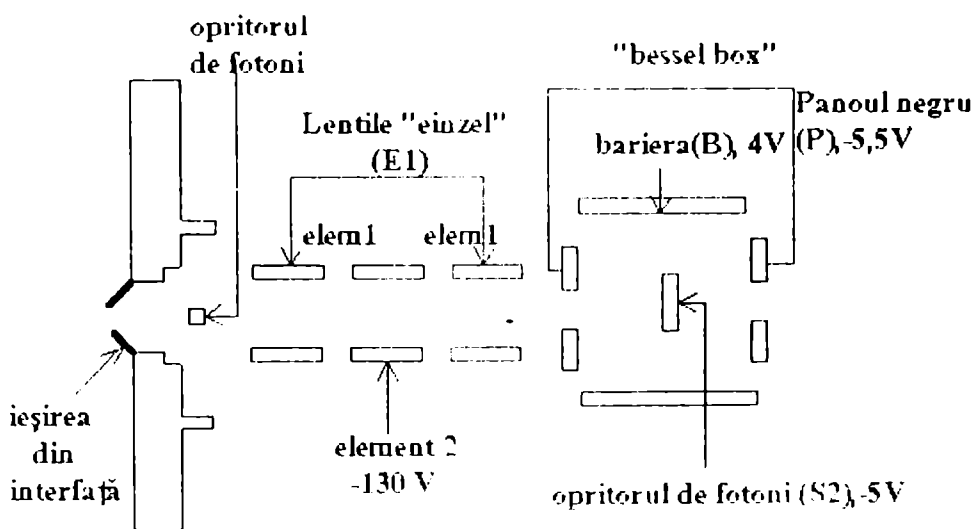


Fig. 4.7. Aranjamentul optic pentru ioni folosit în instrumentele Elan 500 și 5000 ICP-MS.

Când se realizează în plasmă o temperatură a gazului cinetic de 5000K, energia cinetică a ionilor cu masă “m” poate fi calculată cu ecuația:

$$E_m = 0,02693m + P, \quad (4.5)$$

Aranjamentul optic descris în Figura 4.7. poate fi subdivizat în opritorul de fotoni  $S_1$ , lentilele “einzel” și “cutia Bessel” în care este instalat opritorul de fotoni  $S_2$ . Ambele opritoare de ioni sunt utilizate pentru a opri radiațiile UV intense, generate de ICP și, astfel, împiedică fotonii să ajungă la detector. Opritorul de fotoni  $S_1$  este întotdeauna la potențialul pământului (=0V). Elementele 1 și 3 ale lentilelor “einzel” sunt interconectate și, prin urmare, au același potențial  $E_1$ . Elementul 2 este fixat la -130V. Pereții de intrare și de ieșire ai “cutiei Bessel” sunt, de asemenea, interconectați și legați la potențialul P. Bariera cutiei și opritorul de fotoni  $S_2$  sunt legate la potențialele B și, respectiv  $S_2$ . Potențialele tipice folosite pentru analiza multielement sunt prezentate în Figura 4.7. [73]

Cum opritorul de fotoni  $S_1$  este așezat relativ aproape de ieșirea din interfața de sampling, este de presupus că numai ionii cu anumite unghiuri de intrare vor pătrunde, succesiv, în sistemul de lentile. Ionii ce părăsesc interfața la unghiuri prea mari sau prea mici, se vor ciocni de sistemul de lentile sau de opritorul de fotoni  $S_1$ . Pe de altă parte, dintre acei ioni care au reușit să intre în optica pentru ioni, nu toți ionii vor reuși să iasă și să intre în cvadrupol. După cum se vede în Figura 4.7., lentilele “einzel” constau într-un set de trei cilindri menținuți la diferite potențiale. De fapt, acest aranjament este analog cu o lentilă optică groasă și poate fi, de asemenea, caracterizat de proprietăți focale obișnuite, ca plan principal și distanță focală. [73]

Proprietățile focale ale unei lentile electrostatice, totuși, pot fi variate continuu prin simpla modificare a potențialelor aplicate elementelor. Diferența de potențial dintre elementele 2 și elementele interconectate 1 și 3 determină proprietățile de focalizare ale lentilelor “einzel”. [73] În interiorul aranjamentului de lentile sunt niște suprafețe echipotențiale care influențează traiectoriile paraxiale ale ionilor cu energii cinetice egale. Are loc o continuă modificare a potențialului la care sunt expuși ionii în timpul trecerii lor prin sistemul lentilelor



ceea ce duce la realizarea efectului de focalizare. [73] Totuși, pentru o focalizare ideală, potențialele elementelor sistemului de lentile sunt alese în funcție de energia cinetică a ionului de interes. Acesta urmează să treacă prin sistemul de lentile și să intre în cutia "bessel" prin deschizătura plăcii frontale. Combinarea corectă a energiei cinetice a ionilor cu puterea câmpului electrostatic va împinge ionii pe lângă marginile opritorului de fotoni și îi va reflecta mai departe spre ieșirea din dispozitiv. [73]

#### *4.2.3.2. Interferențele sarcinii spațiale*

În numeroase studii, s-a observat că semnalele ionilor analitului în ICP-MS sunt mai susceptibile la prezența elementelor de matrice decât în ICP-AES. [85, 86] Prima explicație dată pentru acest fenomen a fost că suprimarea ionizării este mai dominantă în ICP-MS decât în ICP-AES. Totuși, schimbând sau modificând aranjamentul opticii de ioni, gradul suprimării poate fi influențat pe un domeniu larg, acest lucru indicând faptul că problema nu provine doar din plasma de argon, aranjamentul opticii de ioni jucând, de asemenea, un rol cheie. [73]

Cea mai izbitoare proprietate a interferențelor de matrice în ICP-MS este că magnitudinea lor este strâns legată de masa atomică atât a interferențelor, cât și a analitului. Pentru soluții echimolare, o creștere a masei atomice a elementelor de matrice cauzează creșterea suprimării ionilor analitului. Mai mult, pentru o matrice dată, magnitudinea suprimării crește cu scăderea masei ionilor analitului. [73, 86] Este important de notat, că acele concentrații ale elementelor de matrice folosite în general nu sunt suficient de mari pentru a induce perturbări mari în densitatea de electroni și de ioni din ICP și, ca urmare, echilibrul de ionizare rămâne neschimbat. [86]

Calcululele au arătat că, curentul total de ioni de  $\text{Ar}^+$ , ce ies din interfață este de așteptat să fie de  $1500\mu\text{A}$ . Măsurătorile acestui flux de ioni au arătat, însă, un curent total de numai  $6\mu\text{A}$ , care este cu câteva ordine de mărime mai mic decât era de așteptat.[86] Astfel, se pare că numai 0,4% din ionii de  $\text{Ar}^+$  ies din interfață. Explicația acestui fenomen este dată de repulsiile reciproce ale ionilor

Amplasarea care cauzează reflectarea majorității ionilor din fascicul. Unele dovezi pentru această teorie au fost găsite, presupunând că baza orificiului de ieșire din interfață de sampling este un cilindru. Curentul de ioni maxim transmisibil (fără reflectări) printr-o lentilă cilindrică sau o limită încărcată cu sarcini,  $I_{\max}$  (în  $\mu\text{A}$ ) este dat de relația:

$$I_{\max} = 0,3 \left( \frac{m}{ze} \right)^{1/2} \cdot V^{3/2} \cdot \left( \frac{D}{L} \right)^2 \quad (4.6.)$$

în care:  $m$ -este masa ionilor;

$e$ -sarcina electronului;

$z$ -numărul de sarcini electrice prezente pe ion ;

$V$ -energia cinetică a ionului.

Dacă se presupune că ieșirea din interfață ("skimmer") este un cilindru cu  $D/L=0,5$  și energia cinetică a  $\text{Ar}^+$  este de  $3\text{eV}$ ,  $I_{\max \text{ calculat}}=7,4\mu\text{A}$ , ceea ce concordă bine cu datele experimentale.[86]

Când în ICP sunt introduse probe cu matrici grele,  $I_{\max}$  va crește, datorită dependenței de masă a raportului  $m/z_e$  și a energiei  $V$  în ecuația (4.6.). Bineînțeles, concentrația matricii probei în fluxul ionic determină, de asemenea, valoarea cu care crește  $I_{\max}$ . Se poate deduce din ecuația (4.6.) că ionii ușori de analizat, într-o probă cu matrice complexă, sunt expuși la un  $I_{\max}$  care depășește limitele  $I_{\max}$ -ului propriu și vor fi, ca urmare, reflectați.

Într-un flux de ioni, fiecare ion încărcat pozitiv este respins de un alt ion cu o forță Coulombiană, egală cu pătratul raportului sarcină/distanță  $(Ze/r)^2$ . Această respingere reciprocă se reflectă într-o energie de accelerare transversală ( $E$ ), invers proporțională cu masa ( $m$ ) a particulei încărcate pozitiv: [73]

$$E = \frac{z^2 e^2}{mr^2} \quad (4.7.)$$

Ecuația (4.7.) arată că, într-un flux de ioni, în care sunt prezente atât elemente cu masă mare cât și elemente cu masă mică, masa mică va fi reflectată prima și într-o măsură mai mare. În general, mărimea reflectării depinde de diferența de masă între matrice și analit și de concentrația matricii în fluxul de ioni. În acest mod, efectele de matrice dependente de masă, observate în ICP-MS pot fi elucidate. Acest efect discriminator de masă este, în cea mai mare parte,

datorat unui efect de sarcină spațială și se spune că fluxul de ioni este limitat de sarcina spațială.[73]

Ar fi posibil să minimalizăm influențele sarcinii spațiale, măbind enegia cinetică a ionilor după ieșirea din interfața de sampling, reducând “timpul de zbor “ și, ca urmare, timpul repulsiilor reciproce ce poate cauza deflecția ionilor ar fi și el redus . Din păcate, analizorul de masă cvadrupol nu atinge o rezoluție acceptabilă cu fluxuri cu energii cinetice mari. Așa că, eventual, fluxul trebuie încetinit din nou înainte de intrarea în cvadrupol. Cel mai probabil, în acest punct efectul sarcinii spațiale va reapărea.[87]

#### 4.2.4. Analizorul de masă cvadrupol

Azi, marea majoritate a instrumentelor ICP-MS este echipată cu analizorul de masă cvadrupol. Rolul analizorului de masă în ICP-MS este să separe și să permită să treacă o regiune de masă foarte îngustă, specifică, (<1a.m.u.), în timp ce le respinge pe toate celelalte. Proprietățile de diferențiere a masei ale cvadrupolului sunt bazate pe stabilitate sau instabilitatea ionilor în dispozitivul cvadrupolului, așa cum va fi discutat în secțiunea următoare. În această discuție, se presupune existența unei singure specii încărcate (izotopi), căci acestea sunt speciile detectate în mod normal în ICP-MS.

##### 4.2.4.1. Conceptul de bază

Fizic, analizorul de masă cvadrupol constă într-un set de patru electrozi conductori, ideal cu secțiunea transversală hiperbolică. Ca rezultat al considerațiilor economice și practice, în cele mai multe cazuri, sunt folosiți electrozii cu secțiunea transversală circulară, iar cea mai bună aproximare este obținută atunci când raza electrozilor ( $r$ ) și raza cvadrupolului ( $r_0$ ) sunt legate prin relația:

$$r=1,1487 \cdot r_0 \quad (4.8.)$$

O configurație schematică a unui analizor de masă cvadrupol este prezentată în Figura 4.8.

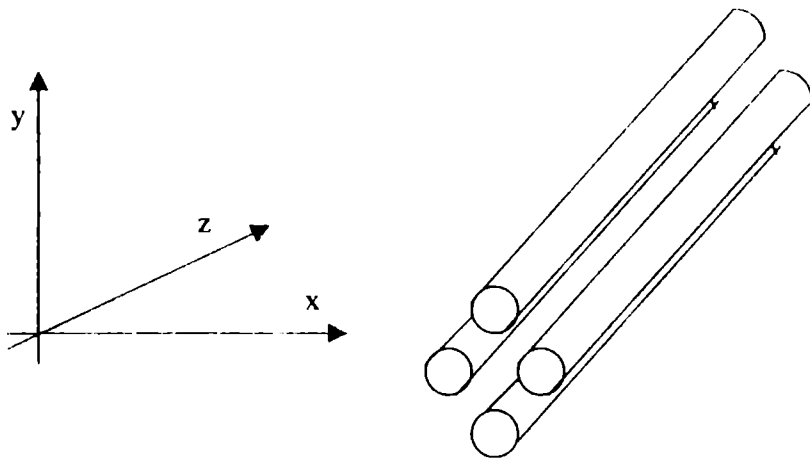


Fig. 4.8. Configurația schematică a unui analizor de masă cvadrupol

Fluxul de ioni emis de aranjamentul opticii pentru ioni intră în analizorul de masă de-a lungul axei Z. În mijlocul acestor patru electrozi, fluxul de ioni este supus alternativ unei forțe de “comprimare” și de “relaxare”, provenind din potențialele de radio-frecvență (RF) și de curent continuu (DC) aplicate celor patru electrozi.[73]

Perechile opuse de electrozi sunt interconectate. Un potențial DC pozitiv este aplicat electrozilor de pe direcția X, în timp ce potențialul DC pe direcția Y este egal în magnitudine, dar negativ ca semn. În ambele direcții un potențial RF cu caracteristici egale (frecvență și amplitudine) este aplicat, dar opus ca semn. Aceasta înseamnă că forma undei RF aplicată electrozilor-X este cu  $180^{\circ}$  defazată față de cea aplicată electrozilor-Y. Potențialele aplicate și câmpul electric derivat între electrozi forțează toți ionii din fluxul ionic la o mișcare oscilatorie. Cu potențiale RF și DC corect selectate, doar ionii cu raportul masă/sarcină specific vor avea traiectorii stabile prin analizorul de masă. Toți ceilalți ioni vor avea oscilații cu o amplitudine ce depășește raza cvadrupolului ( $r_0$ ) și, ca urmare, vor lovi electrozii, vor fi neutralizați și pompați afară. Astfel, proprietatea cvadrupolului de a separa masele este bazată pe drumul stabil al ionilor într-un câmp electric alternativ.[73]

#### 4.2.4.2. Descrierea calitativă a funcționării cvadrupolului

În orice moment, potențialele RF și DC aplicate electrozilor de-a lungul axei Y sunt egale în magnitudine, dar opuse ca semn potențialelor aplicate electrozilor pe axa X. Fluxul de ioni este injectat în cvadrupolul analizor de masă de-a lungul axei Z și cuprinde atât ioni cu mase ușoare cât și ioni cu mase grele, cu o energie cinetică destul de constantă, distribuția de energie fiind relativ mică. În Figura 4.9., performanța analizorului de masă este subdivizată în planele X-Z și respectiv Y-Z. [43]

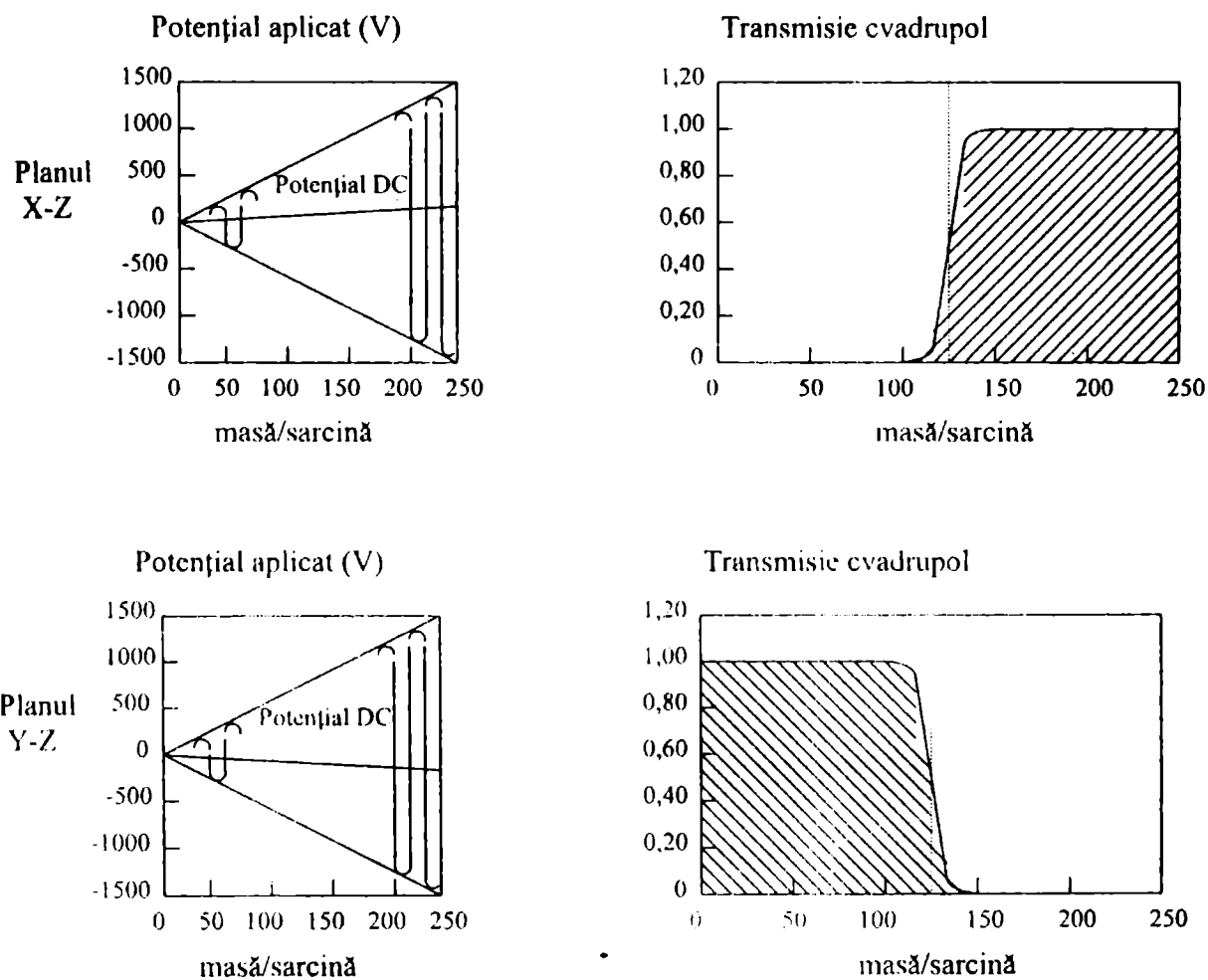


Fig.4.9. Vizualizarea potențialelor aplicate electrozilor cvadrupolului la o frecvență de 1.2MHz și operarea planelor X-Z și Y-Z ca filtre pentru mase mari și respectiv mici

În planul X-Z este aplicat un potențial DC pozitiv și este vizualizată combinarea potențialelor DC și RF folosite în Elan 500 ICP-MS. Datorită acestor potențiale, planul X-Z operează ca un filtru ce lasă să treacă doar mase mari. În planul Y-Z este aplicat un potențial DC negativ și este, de asemenea, arătată combinarea potențialelor DC și RF în Figura 4.9. Planul Y-Z operează ca un filtru ce lasă să treacă doar masele mici.

Trajectoriile stabile în ambele plane sunt esențiale pentru un ion pentru ca acesta să traverseze cvadrupolul și să ajungă, eventual, la detector. Regiunea de suprapunere a maselor mari și mici selectate de filtru, definește raportul de masă/sarcină transmis, precum și puterea de rezoluție a cvadrupolului, așa cum este vizualizată în Figura 4.9.

O imagine asupra funcționării cvadrupolului cu privire la traiectoriile ionilor s-a obținut printr-un program de simulare.[88] Trajectoriile ionilor în planele X-Z și Y-Z au fost calculate folosind parametrii predeterminați ai cvadrupolului, precum și condițiile de intrare ale ionilor și coordonatele. Cu parametrii cvadrupolului fixați pentru a lăsa să treacă doar ionii cu masa 100, au fost calculate traiectoriile în ambele plane pentru mase de 99, 100 și 101. (toți ioni ai aceluiași element-izotopi). Aceste traiectorii sunt descrise grafic în Figura 4.10.

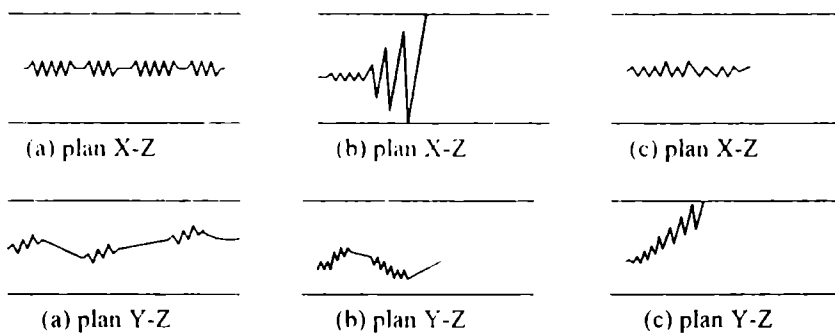


Fig.4.10.Trajectoriile în planele X-Z și Y-Z (a)ioni cu masa 100; (b) ioni cu masa 99, (c) ioni cu masa 101m/e, calculate când cvadrupolul operează în condițiile stabilite, pentru a permite trecerea masei ionice 100%. (Toți ionii se presupune a fi monovalenți)

Trajectoriile pentru ionii de masă 100 ilustrează transmisia cu succes prin filtru de masă cvadropol. Trajectoria X-Z a ionului cu masa 99 arată

instabilitatea drumului pentru ioni cu masa sub cea aleasă (permisă). Ca rezultat al oscilațiilor cu amplitudine mărită, în final mai mare decât  $r_0$  ionii cu masa 99 lovesc un electrod X după ce au traversat 27% din lungimea cvadrupolului. În planul Y-Z s-a obținut, totuși, o traiectorie stabilă.

Pentru planul X-Z s-a dovedit, de asemenea, o traiectorie stabilă, doar cu mici oscilații în amplitudine pentru ionii de masă 101. În planul Y-Z însă ionii se abat ușor spre un electrod Y, cu oscilații relativ mici în amplitudine, suprapuse. După ce au traversat 20% din lungimea cvadrupolului, ionii lovesc suprafața electrodului și, ca urmare, sunt pierduți.

Trajectoriile prezentate aici dovedesc doar o imagine calitativă a mișcării ionilor în câmpurile electrice ale cvadrupolului. O descriere completă, tridimensională, a mișcării ionilor este mai complexă.[83]

#### ***4.2.4.3. Diagrama de stabilitate și linia de împrăștiere***

Dinamica specifică a mișcării ionilor în câmpul electric al cvadrupolului poate fi descrisă matematic, de ecuația lui Mathieu [89], care este un tip special de ecuație liniară diferențială de ordinul doi. În forma convențională a ecuației Mathieu se utilizează parametrii  $a$  și  $q$ . Valorile ambilor parametri determină dacă soluțiile ecuației sunt stabile sau instabile. În termenii mișcării ionilor, o soluție stabilă înseamnă că ionii trec periodic prin axa Z (centrul cercului înscris) într-o manieră oscilatorie, fără a depăși limitele fizice ale aranjamentului cvadrupolului ( $2r_0$ ). O soluție instabilă este caracterizată de o creștere a deplasamentului ionilor fără limită, în final lovind unul din electrozi.[73]

În câmpul bidimensional al cvadrupolului, mișcarea ionilor poate fi subdivizată în direcțiile X și Y, în timp ce pe direcția Z nu există câmp. Ca urmare, ecuația Mathieu se aplică separat în ambele direcții, rezultând o soluție stabilă, descrisă de diagramele de stabilitate pentru planul X-Z și respectiv Y-Z. Ambele diagrame sunt identice, ele diferind doar prin semn.

O diagramă de stabilitate completă, în  $a$  și  $q$ , este obținută când ambele diagrame discrete sunt suprapuse. Regiunile de suprapunere arată valorile lui  $a$  și

$q$ , ce dau stabilitate simultană. Un exemplu tipic de diagramă de stabilitate pentru ambele plane este prezentat în Figura 4.11.

Parametrii  $a$  și  $q$  sunt definiți prin relațiile:

$$a_x = -a_y = \frac{8eU}{m(2\pi f)^2 r_0^2}, \quad (4.9.)$$

$$q_x = -q_y = \frac{4eV}{m(2\pi f)^2 r_0^2} \quad (4.10.)$$

unde  $U$  este potențialul aplicat;

$V$  - zero-ul amplitudinii picului potențialului RF cu frecvența  $f$  (Hz).

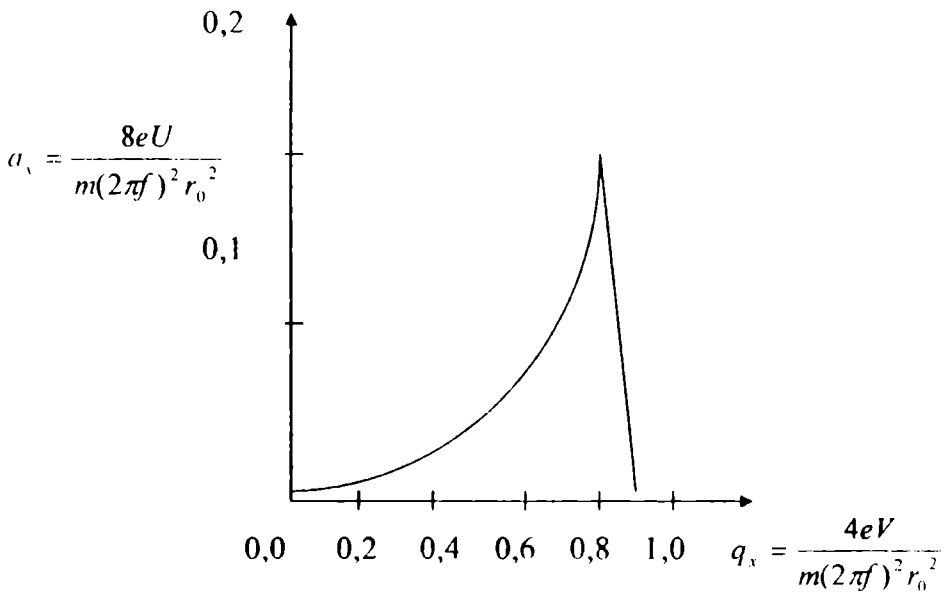


Fig. 4.11. Diagrama de stabilitate în coordonate  $a$  și  $q$ .

Când  $4e/(2\pi f)^2 r_0^2$  este considerat o constantă  $K$  și valorile  $a$  și  $q$  sunt selectate pentru realizarea stabilității simultane se obțin următoarele relații:

$$a_{x,y} = k \cdot \frac{2U}{m}; \quad q_{x,y} = k \cdot \frac{V}{m}; \quad (4.11)$$

Ca urmare, transmisia unui ion cu masa  $m$  are loc atunci când  $U$  și  $V$  sunt astfel aleși, încât valorile pentru  $a$  și  $q$  sunt obținute în regiunea soluțiilor stabile descrise în Figura 4.11. În plus, diagrama de stabilitate  $a, q$  poate fi transformată într-o diagramă exprimată în  $2U$  și  $V$ , în care fiecare masă este reprezentată de propria diagramă de stabilitate. [73]



În Figura 4.12. diagramele de stabilitate pentru trei mase diferite ( $m_1 < m_2 < m_3$ ) sunt prezentate.

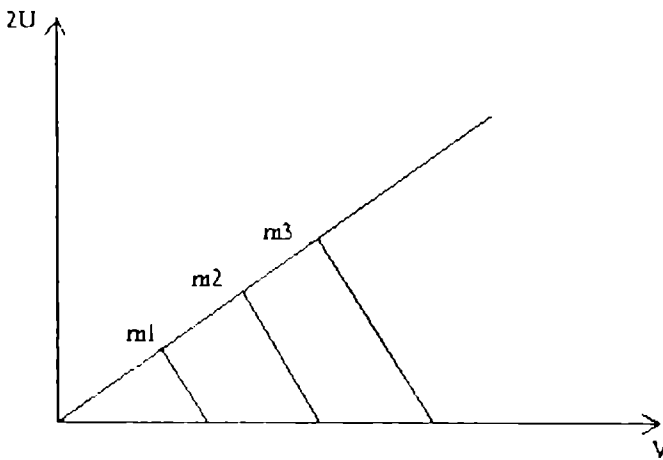


Fig. 4.12 Diagramele de stabilitate pentru trei mase diferite ( $m_1 < m_2 < m_3$ ) prezentate în coordonate ( $2U, V$ )

Când raportul  $2U/V$  este menținut constant, dar magnitudinea ambelor potențiale este crescută continuu se obține o linie ce intersectează cele trei domenii reprezentate. Astfel, transmisia cu succes a maselor specifice poate fi obținută prin selectarea potențialelor DC și RF potrivite, la care alte mase au traiectorii instabile. porțiunea din domeniile de stabilitate tăiate de linia obținută (vârfurile domeniilor) este legată de rezoluție.

Prin urmare, rezoluția cvadrupolului poate fi modificată simplu, prin modificarea pantei drepte, dată de raportul  $2U/V$ . Aria acestor vârfuri tăiate este o măsură pentru numărul de ioni care ajung la detector.

Un analizor de masă cvadrupol manifestă o soluție constantă pe lărgimea picului (în cm) la 10% din maximul picului.

Un cvadrupol analizor de masă poate fi folosit în diferite moduri de operare:

- valorile  $2U$  și  $V$  pot fi menținute constante și atunci este transmisă doar o masă particulară;
- valorile lui  $2U$  și  $V$  pot fi schimbate rapid, în mod alternativ, sub controlul calculatorului între valori discrete preselectate (“peak hopping”);
- valorile lui  $2U$  și  $V$  pot fi schimbate în mod continuu, domeniul specific de mase fiind scanat pentru a obține informații spectrale (“peak scanning”).

#### 4.2.4.4. Cvadрупol alimentat doar cu potențial RF

Cvadрупolul, analizor de masă folosit în ICP-MS adesea are bucăți separate de electrozi la intrarea și la ieșirea din analizorul de masă. În general acești electrozi sunt identici cu cei din analizorul de masă, dar sunt alimentați doar cu potențial RF. În practică aceeași unitate de putere este folosită pentru a alimenta electrozii de intrare, de mijloc și de ieșire, dar pentru electrozii de intrare și de ieșire componenta DC este respinsă cu ajutorul unor capacități. Așa cum se observă în Figura 4.12. , un cvadрупol RF este folosit cu o linie de scanare având panta  $2U/V$  egală cu 0, deci la o rezoluție foarte joasă.[73]

Funcționarea sa este dublă. În primul rând, un cvadрупol RF servește ca ghid pentru un flux poziționat între optica de ioni și detector. Acest lucru are o importanță deosebită atunci când se folosește o optică de ioni destul de complexă, ce generează un flux de ioni divergent la intrarea în analizorul de masă. În al doilea rând, orice ion ce se apropie de analizorul de masă va trece prin câmpul electric al cvadрупolului, care este diferit de câmpul ideal din interiorul structurii de electrozi. Această regiune din fața analizorului de masă este numită câmp marginal ("fringing field"), în care ionii iau contact cu valorile  $(a,q)$  din afara domeniului de stabilitate și ca urmare sunt deviați. În termeni generali, un astfel de câmp marginal scade capacitatea de acceptare a cvadрупolului.[73]

Cu un cvadрупol RF la intrare, ionii sunt ghidați și transmiși lin în analizorul de masă, rezultând un număr substanțial mai mare de ioni ce trec. Un câmp comparabil există de asemenea la ieșirea din analizorul de masă, ceea ce împiedică ionii transmiși să fie reflectați pe un volum larg și îi canalizează ușor în direcția detectorului.

#### *4.2.4.5. Multiplicatorul de electroni*

Multiplicatorul de electroni, operând în modul de numărare de pulsuri este cel mai folosit detector de ioni în ICP-MS. Principiile de funcționare ale acestui multiplicator de electroni ("Channel electron multiplier") sunt similare cu cele ale binecunoscutului tub fotomultiplicator. Totuși, în CEM suprafața interioară este folosită ca o continuă dinodă, dovedind un câștig de  $10^6$ - $10^8$ . [90]

Tubul interior al multiplicatorului este învelit cu un material semiconductor, dovedind o rezistență potrivită și emisie caracteristică de electroni secundari. Un potențial de câteva mii de volți (tipic 3500 V) este aplicat între capetele multiplicatorului, astfel încât potențialul local în interiorul tubului variază continuu cu poziția. Când un ion (sau un foton) lovește suprafața ferestrei de intrare în multiplicator, unul sau mai mulți electroni secundari sunt eliberați. Acești electroni se deplasează mai departe în tub spre regiuni cu potențial mai mic unde lovesc suprafața, eliberând mai mulți electroni secundari. Acest proces este repetat de câteva ori, rezultând un plus discret de  $10^6$  -  $10^8$  electroni la colector, toți provenind de la un singur ion ce a lovit multiplicatorul. Un astfel de puls de electroni are o lățime tipică de  $20 \cdot 10^{-9}$  s. Prin urmare, o creștere a numărului de ioni ce intră în multiplicator este reflectată într-o creștere a numărului de pulsuri observate la colector. Astfel, determinând frecvența pulsurilor, se obține o măsură a concentrației izotopilor selectați. [73]

Răspunsul multiplicatorului de electroni este liniar pe (cel puțin) cinci ordine de mărime. Este evident că la vitezele cele mai mari de numărare a ionilor, se pot produce la colector suprapuneri de pulsuri, astfel că pulsurile nu pot fi distinse unul de celălalt. În termeni de performanță analitică, acest efect devine perceptibil printr-un răspuns neliniar.

Într-un multiplicator numărător de pulsuri, se produc întâmplător zgomote înșelătoare (false) care sunt traduse de asemenea în pulsuri de electroni la colector, dar, din fericire, cu o amplitudine considerabil mai mică decât pulsurile de electroni provenind din ionii analitului. Prin diferența de amplitudine, pulsurile de la ionii analitului sunt clar distinși de cei provenind de la zgomot.

Acest lucru este realizat de un discriminator ajustat la un nivel specific. Totuși, trebuie subliniat aici, că multiplicatorul și discriminatorul nu pot distinge între un ion, foton sau un electron, dacă toți sunt incidenți pe fereastra multiplicatorului. De aceea, multiplicatorul de electroni într-un ICP-MS este întotdeauna montat în afara axei. Să notăm că pe axă, radiațiile UV și V-UV cele mai intense emise de ICP pot fi observate prin intrarea și ieșirea din interfața de sampling, fenomen ce a fost utilizat pentru experimente V-UV ICP-AES.[73]

### 4.3. CARACTERISTICI ANALITICE ALE ICP-MS

Când ICP-MS a fost introdusă comercial, analiza elementelor anorganice era dominată de spectrometria de absorbție atomică (AAS; în special cu flacără sau cu furnal de grafit), alături de spectrometria de emisie atomică ICP-AES (atât secvențială cât și simultană) și fluorescența de raze X (cu dispersie de energie sau de lungime de undă).

Succesul actual al ICP-MS poate fi explicat prin avantajele sale analitice: un larg domeniu de elemente, spectru simplu, domeniu dinamic liniar întins, limite de detecție excelente și abilitatea de a determina proporțiile izotopilor.

Dezavantajele analitice ale ICP-MS includ susceptibilitatea ridicată la suprimarea sau mărirea matricei, comparativ cu ICP-AES, și producerea interferențelor spectrale.

#### 4.3.1. Avantaje analitice

Majoritatea elementelor pot fi determinate cu limită de detecție (mult) sub nivelul de 1ng/ml. În general, limitele de detecție în ICP-MS sunt determinate de cinci factori:

- abundența (naturală) a izotopului ( izotopilor) folosiți pentru analiză;
- gradul de ionizare în ICP;
- transmitanța instrumentului ICP-MS;
- nivelul de background al instrumentului;
- producerea interferențelor spectrale.

Limita de detecție ( $C_L$ ) este definită ca de  $z$  ori (cel mai adesea  $z = 2$ ) produsul dintre deviația standard relativă a backgroundului ( $(RDS)_B$ ), exprimată ca fracție și concentrația echivalentă a backgroundului (BEC).

$$C_L = Z(RDS)_B \cdot (BEC) \quad (4.12.)$$

La nivelele foarte scăzute ale backgroundului (tipic  $\sim 30$  cps cu un RSD de câțiva cps) și o sensibilitate mare a ICP-MS (tipic 1-2 Kcps pentru, o concentrație de 1 ng/ml, Elan 500) este evident că limitele de detecție ce pot fi obținute sunt superioare aproape față de orice altă tehnică analitică de analiză de urme.

Producerea interferențelor spectrale mărește atât background-ul cât și deviația standard relativă a acestuia ( $(RDS)_B$ ) și, în consecință, limitele de detecție scad. [73]

Folosirea unui analizor de masă ca detector deschide posibilitatea de a determina elementele prin intermediul izotopilor lor respectivi, și, prin urmare, de a calcula fracțiile izotopilor în ciuda preciziei limitate obținute (tipic 0,1-0,5%). Comparativ cu tehnicile convenționale (ca ionizare termică, sursa cu scânteie, impactul de electroni, spectrometria de masă cu câmp de desorbție), determinările fracțiilor de izotopi cu ICP-MS oferă avantaje în termeni de introducere rapidă a probei, domeniu larg de elemente și toleranță la matrici complexe. Acestea fac potrivită tehnica ICP-MS pentru aplicații la analize de diluție a izotopilor stabili și determinarea fracțiilor de izotopi în domeniile industriei nucleare, geologice, studii medicale și de mediu. [73]

### **4.3.2. Dezavantaje analitice**

#### **4.3.2.1. Interferențe spectrale**

O interferență este caracterizată ca interferență spectrală când suprapuneri parțiale sau totale se produc cu picul izotopului analitic și, ca urmare, semnalul analitic net nu poate fi izolat de interferent.

Interferențele spectrale produse în ICP-MS pot avea următoarele origini:

- suprapunerea izobarică de elemente concomitente;
- suprapunerea cauzată de ioni cu sarcină dublă ( $M^{2+}$ ) și ioni de oxid (MO<sup>+</sup>).

- Suprapunerea cauzată de ionii induși de matricea probei, solventul sau elementul (elementele) plasmei ( în general, argon). [43]

Un exemplu de interferență izobarică este combinația de Pd și Ru, ambele având izotopi cu mase 102 și 104. ( $^{102}\text{Ru}$  - 31,6% ;  $^{104}\text{Ru}$  - 18,7%, iar  $^{102}\text{Pd}$  - 1,02% ;  $^{104}\text{Pd}$  - 11,1%). Din fericire ambele elemente au izotopi care nu sunt înclinați la suprapuneri izobarice la masele  $^{99}\text{Ru}$ ,  $^{101}\text{Ru}$  și  $^{105}\text{Pd}$ . În general, interferențele izobarice nu pun probleme serioase în ICP-MS pentru că în majoritatea cazurilor, izotopii neinterferenți pot fi folosiți sau se poate realiza o corecție interelement.

Cel mai nimerit exemplu pentru aceasta se produce la masa 40, unde atât argonul cât și calciul au izotopul lor majoritar. De aceea, analizele cu ICP-MS ale calciului sunt realizate cu mase mai puțin abundente ca  $^{42}\text{Ca}$  și  $^{44}\text{Ca}$ . [73]

Performanțele unui instrument ICP-MS cu privire la sarcinile duble și ionii de oxid sunt determinate cu ajutorul elementelor cu al doilea potențial de ionizare cel mai scăzut ( $\text{Ba}^+ \rightarrow \text{Ba}^{2+}$ , 10eV) și cu cea mai mare energie de disociere ( $\text{CeO}^+ \rightarrow \text{Ce}^+$ , 8,26 eV). În general, producerea ambelor specii este exprimată ca fracții pentru  $\text{Ba}^+$  și  $\text{Ce}^+$ , care au valori tipice de 1-2% pentru  $\text{Ba}^{2+}/\text{Ba}^+$  și 2-3% pentru  $\text{CeO}^+/\text{Ce}^+$ .

Aceste valori pot fi puternic influențate de unii parametri operaționali, în particular, puterea ICP-ului, temperatura camerei de pulverizare, fluxul gazului de atomizare și coordonata Z. [92]. Când sarcinile duble sau ionii de oxid proveniți de la elemente sunt prezente în concentrații mici, nu pun probleme insurmontabile. Din nou, izotopii analitului pot fi folosiți alternativ sau se pot folosi corecții de (oxizi) interelement.

Ionii poliatomici au, în general, forma  $(M_x)_n^+$ , în care  $M_x$  reprezintă izotopul (izotopii) constituent și n - numărul de izotopi constituenți per specie poliatomică.

Un ion poliatomic poate fi compus din toți izotopii prezenți sau adăugați în plasma de argon. Acești izotopi pot proveni din ICP, incluzând și gazul (gazele) adăugate (de exemplu:  $\text{O}_2$ ), matricea probei (solventul și compușii dizolvați) și, posibil, aerul ce înconjoară ICP-ul. Cu cât sunt mai mulți izotopi

constituenți, ca atât e mică probabilitatea ca ei să apară, într-adevăr, în ICP-MS. Din cauza acestui, numărul maxim de interferențe poliatomice sunt:

- $^{40}\text{Ar}^{40}\text{Ar}$  și  $^{80}\text{Se}$ ;
- $^{40}\text{Ar}^{35}\text{Cl}$  și mono-izotopic  $^{75}\text{As}$ ;
- $^{12}\text{C}^{12}\text{C}^+$ ,  $^{12}\text{C}^{13}\text{C}^+$ ,  $^{13}\text{C}^{13}\text{C}^+$  și toți izotopii Mg:  $^{24}\text{Mg}^+$ ,  $^{25}\text{Mg}^+$ ,  $^{26}\text{Mg}^+$ ;
- $^{12}\text{C}^{16}\text{O}^{16}\text{O}^+$  și  $^{44}\text{Ca}^+$ ;
- $^{32}\text{S}^{16}\text{O}^{16}\text{O}^+$  și mono-izotopic  $^{55}\text{Mn}^+$ ;
- $^{31}\text{P}^{14}\text{N}^{14}\text{N}$  și mono-izotopic  $^{59}\text{Ca}^+$ .

În principiu, ionii  $\text{MO}^+$  menționați anterior, trebuie să fie clasificați de asemenea, ca interferențe poliatomice. Totuși, cum  $\text{MO}^+$  este în mod tradițional folosit ca un parametru instrumental, care trebuie optimizat, așa tratat separat.

Interferențele spectrale poliatomice pun cele mai serioase probleme în analiza ICP-MS cu cvadrupol, nu numai pentru micșorarea limitelor de detecție, dar intensitatea măsurată este atribuită ionilor analitului, în loc de a fi parțial sau total atribuită ionilor (ionului) interferenți.

Trebuie notat că problema interferențelor spectrale, în special, există în regiunea maselor mai mici de 120. Acest lucru se poate explica prin combinarea constituenților principali ai plasmelor: argon, elemente solvent (apoși: H, O, organici: C, H, O) și acizi (H, N, Cl, F, P, O). Cea mai mare masă poliatomică ce poate fi realizată din aceste elemente este:  $^{40}\text{Ar}^{40}\text{Ar}^{40}\text{Ar}^+$ . [73]

Folosirea plasmelor cu gaz mixt (amestecat) a dus la reducerea magnitudinii interferențelor spectrale în ICP-MS. [93,94,95] Se folosește adăugarea de Xe, He,  $\text{N}_2$ ,  $\text{O}_2$ ,  $\text{H}_2$  și  $\text{CH}_4$ .

De câte ori este posibil, sunt utilizate metodele matematice pentru corecția contribuțiilor interferențelor spectrale. Până azi, aceste metode și-au găsit doar aplicații limitate.

#### 4.3.2.2. Interferențe (ne-spectroscopice) de matrice

În zilele noastre, pare general acceptat că ICP-MS este mai susceptibilă la interferențe ne-spectroscopice, de matrice decât ICP-AES. Aceste interferențe de matrice devin perceptibile prin micșorarea și uneori mărirea semnalului analitic.

Fără îndoială, această creștere a susceptibilității trebuie să fie corelată cu utilizarea spectrometrului de masă ca sistem de detecție.

Cum ambele tehnici folosesc sisteme de introducere a probe comparabile (atomizoare, cameră de pulverizare etc.) și plasmă de argon (torțe, generatoare etc.), nu este anormal să presupunem că, în ceea ce privește aceste componente, interferențele sunt comparabile. Diferența de comparare se produce după aceea, în sistemul de detecție utilizat.

Au fost sugerate câteva mecanisme pentru a explica creșterea susceptibilității instrumentului ICP-MS ca: schimbarea echilibrului de ionizare [85], efectele sarcinii spațiale [86] și procesele de coliziune. [73] O combinație a mecanismelor a fost, de asemenea, menționată.[96] Cele mai multe, dacă nu toate creșterile interferențelor de matrice în ICP-MS, pot fi explicate prin efectele sarcinii spațiale și, ca urmare, inevitabil legate de procesele de extracție și aranjamentul opticii de ioni folosit în instrumentele ICP-MS actuale.(vezi 4.2.3.1. și 4.2.3.2.)

Folosind tehnicile analitice clasice pentru absorbția atomică ca metoda privirii matricelor ("matrix matched standards") și aditia standard ("standard addition"), analize cantitative sunt în continuare posibile. Utilizarea unor standarde interne este, de asemenea, general acceptată.[97]

Există câteva criterii după care un izotop este selectat ca standard intern, dar predomină criteriul comparării maselor și al primului potențial de ionizare. Prin determinarea proporției de analit și a valorilor măsurate ale standardului intern, interferențele de matrice sunt compensate. Această tehnică este bazată pe premisa că ambii izotopi interferă în același grad. Practica analitică arată că această presupunere este doar parțial valabilă. În mod normal, diferența de comportare poate fi legată de diferențele între proprietățile chimice ale analitului și ale izotopului standard intern. Ca urmare, standardul intern fundamental este un izotop îmbogățit al elementului ce trebuie analizat. [73] În acest caz, totuși, folosirea analitică a ICP-MS este limitată la un singur sau un mic număr de elemente și cea mai atractivă trăsătură a ICP-MS, analiza multielement, este pierdută.



Analiza probelor cu un conținut mare de solid poate conduce la depuneri pe intrarea și ieșirea din interfața, rezultând o scădere a diametrului deschizăturii, ceea ce alterează condițiile de sampling. Aceasta conduce la un sistem ICP-MS instabil în operare, ceea ce trebuie evitat tot timpul. Această problemă poate fi împiedicată prin reducerea încărcăturii cu solide a instrumentului. Adesea sunt folosite metode de diluție a probei sau sisteme de introducere a probei prin injecție în flux. [73]

Când se analizează hidrocarburi sau probe dizolvate în solvenți organici, carbonul elementar poate fi depozitat la orificiul de intrare în interfață, rezultând de asemenea un ICP-MS instabil în operare. Pentru a evita acest lucru, se utilizează, aproape în mod exclusiv, adăugarea de mici cantități (tipic 0,02- 0,05 l/min) de O<sub>2</sub> de înaltă puritate, în argonul atomizat. [73]

#### 4.4. APLICAȚII ALE ICP-MS

S-au determinat 51 de elemente în concentrații de urme, dintr-o singură soluție cu o matrice ce conține concentrații ridicate de acid fosforic, fosfat de sodiu și azotat de sodiu.

Măsurătorile analitice în matricea prezentă au fost realizate folosind un timp de rezidență de 10 ms pe izotop și un timp de achiziționare a datelor de 40±2.5s pe măsurătoare. Timpul de integrare pentru fiecare izotop al analitului s-a stabilit în funcție de numărul de elemente analizat și de timpul necesar pentru modificarea voltajului specific al instrumentului.

Soluțiile de calibrare multielement folosite au conținut 500, 1000 și respectiv 2000ng/ml și au fost obținute prin diluarea unor soluții de referință preparate de VHG Labs, Inc.(U.K.) Aceste patru soluții, nu conțin Sc, Rh, și Lu, întrucât aceste elemente sunt folosite ca standarde interne.

Compoziția acestor soluții este dată în Tabelul 4.1.

Tab. 4.1 Compoziția celor patru soluții de referință, multielement folosite. Concentrațiile individuale sunt de aproximativ 100μg/ml și sunt certificate individual.

SOLUȚIA	MATRICEA	COMPOZIȚIA
A	35%(m/V)HNO <sub>3</sub>	Ag, Ba, Ca, Cd, Cs, Dy, Fe, Gd, K, Li, Mg, Na, Ni, Pb, Rb, Re, Sr, V, Zn
B	3,5%(m/V)HNO <sub>3</sub>	As, B, Br, Bi, Ce, Cs, Cr, Cu, Er, Eu, Ga, Hg, Ho, In, La, Mn, Nd, Pr, Sc, Tb, Th, Tl, U, Y, Yb
C	5%(m/V)HCl	Al, Au, Hf, Ir, Os, Pd, Pt, Ru, Sb, Sn, Te, Zr
D	2%(m/V)HF+ +urme HCl	Ge, Mo, Nb, Si, Ta, Ti, W

În sistemul de injectare în flux folosit, proba este amestecată “on-line” cu o soluție de standard intern (I), ce conține 1μg/ml Sc, Rh și Lu. Cu ajutorul unei valve selector, soluția de standard intern este amestecată cu una din soluțiile de calibrare multielement, astfel că fluxul final constă, aproximativ, din 50% probă; 25% soluție de standard intern și 25% soluție de calibrare multielement. Acest amestec analitic este introdus în bucla de injectare, care are un volum de 100μl, și este, periodic, injectată în fluxul purtător și transportată prin tubul de legătură (125 cm) în ICP-MS, rezultând un semnal temporar, care este integrat complet pentru toți izotopii.

Fiecare amestec analitic este injectat de două ori, rezultând opt injectări diferite. După rotirea valvei de injectare în poziția de injectare, durează 5-6 secunde până când proba ajunge la detector. Întregul program de calibrare durează 14-30 minute, cu o injectare la fiecare 90 secunde.

Concentrațiile elementelor de probă sunt calculate prin raportarea răspunsului măsurat la sensibilitatea lor corespunzătoare în matricea prezentă. Valorile martorului au fost date de apa deionizată folosită ca probă. După scăderea valorii de fond, concentrațiile obținute au fost corectate pentru eficiența transportului probei și a fluxului de standard adăugat, pentru a obține concentrația reală. Aceste două corecții se realizează prin cântărirea soluției transportate de fluxul respectiv în 5 minute.

S-au analizat prin această metodă o serie de probe, constând dintr-un amestec de  $H_3PO_4$  (15% m/m),  $NaNO_3$  (16% m/m) și  $Na_2PO_4$  (6% m/m), pentru 51 de elemente de interes. Rezultatele analitice ale unei probe reprezentative sunt prezentate în Tabelul 4.2. Deviația standard este bazată pe 10 injecții în flux consecutive măsurate. Limitele de detecție în probele analizate au fost în ordinul de mărime 1-2ng/ml, ceea ce este satisfăcător pentru scopul propus, deși pare sub capacitățile de detecție ale unui instrument ICP-MS modern.

Cei mai mulți coeficienți de corelare depășesc 0,999. Singurele excepții sunt coeficienții de corelare pentru  $^9Be$  și  $^{82}Se$ , ambii peste 0,995.

Folosirea injecției în flux ca metodă de introducere a probei este o cerință absolut necesară pentru analize de acest tip.

Tabelul 4.2. Rezultatele analitice ale unei probe reprezentative, constând într-un amestec de  $H_3PO_4$  (15% m/m),  $NaNO_3$  (16% m/m) și  $Na_2PO_4$  (6% m/m) determinată prin FI-ICP-MS [43]

IZOTOPUL ANALITULUI	CONCENTRAȚIA ELEMENTULUI $c \pm s$ (n=10) (ng/ml)
$^{51}V$	8,5±0,4
$^{60}Ni$	269±7
$^{66}Zn$	417±19
$^{107}Ag$	1,6±0,5
$^{114}Cd$	178±6
$^{137}Ba$	1,5±0,8
$^{157}Gd$	1,2±0,2
$^{163}Dy$	1,9±0,5
$^{185}Re$	2,7±0,5
$^{208}Pb$	
IZOTOPUL ANALITULUI	CONCENTRAȚIA ELEMENTULUI $c \pm s$ (n=10) (ng/ml)
$^9Be$	56±11
$^{53}Cr$	378±19
$^{55}Mn$	147±3
$^{59}Co$	10,8±0,7
$^{65}Cu$	30±6
$^{69}Ga$	3,7±0,5
$^{75}As$	4,9±1,4
$^{82}Se$	152±31
$^{89}Y$	2,5±0,1
$^{115}In$	0,4±0,1
$^{239}La$	1,8±0,1

IZOTOPUL ANALITULUI	CONCENTRAȚIA ELEMENTULUI $c \pm s$ (n=10) (ng/ml)
<sup>27</sup> Al	759±11
<sup>90</sup> Zr	6,9±1,2
<sup>101</sup> Mn	3,1±0,7
<sup>118</sup> Sn	11,8±1,7
<sup>121</sup> Sb	507±23
<sup>128</sup> Te	5,2±1,3
<sup>197</sup> Au	7,7±10
<sup>50</sup> Ti	55±2,7
<sup>74</sup> Ge	276±2,2
<sup>95</sup> Mo	56,6±3,9
<sup>182</sup> W	

Aluminiul s-a determinat din apa potabilă folosind o preconcentrare “on-line”.

Această metodă de preconcentrare “on-line” și de separare a matricei se bazează pe reținerea selectivă a aluminiului pe o microcloană de cromotrope 2B imobilizat pe o rășină schimbătoare de ioni AG 1-X8.

Soluțiile de probă au fost aduse la pH= 7 cu soluție tampon de citrat 5mM și preconcentrate prin trecerea printr-o coloană (5 cm x 1,3 mm diametru interior) la 1 ml/min pentru 10 minute pentru detecția AAS în flacără de oxid de azot/acctilenă sau 30 de secunde pentru ICP-MS.

Analitul reținut este eluat cu 180  $\mu$ l HCl 1M și detecția s-a realizat la 309,3nm.

Limitele de detecție au fost de 10 ng/ml pentru AAS cu flacără și 0,1 ng/ml pentru ICP-MS, cu valorile corespunzătoare ale RSD de 10,7% și, respectiv, 7% (n=10).

Metoda a fost aplicată pentru determinarea aluminiului în apa potabilă și în soluțiile de dializă, urmând o diluare de 36 de ori și o ajustare a PH-ului la 7 cu soluție tampon de citrat. Rezultatele au fost confirmate prin determinare prin AAS cu vaporizare electrotermică.[98]

Aurul din ape s-a determinat după o concentrare prealabilă .

Apa a fost tratată cu HCl sau NaCl, ce conțin 4000 și respectiv 1000 mg/l de ioni clorură. Soluțiile au fost apoi aduse la pH = 6 - 8 cu HNO<sub>3</sub> sau amoniac.

Soluțiile standard, conținând aur coloidal și 10 ng/l acid humic au fost preparate în mod similar. Porțiuni de 8 - 40 ml din aceste soluții au fost trecute "off-line" la un debit de 4 ml/min, timp de 2-10 minute peste o coloană ( 7 cm x 1,5 mm diametru interior ) și conținând 25mg rășină. Aurul preconcentrat este eluat cu trei injecții de câte 25ml de HCN, 10mM la un debit de 1ml/min și este analizat folosind o plasmă cuplată inductiv de 1300W cu detecție MS cvadrapol.

Graficele de calibrare au fost liniare până la 20ng/l aur, iar limita de detecție 0,19 ng/l.

La o concentrație de 5 ng/l de aur s-a obținut o valoare RSD= 3,6% pentru n=5. S-a estimat un factor de îmbogățire în aur de 32-160. Metoda a fost aplicată apelor naturale și minerale. [99]

La determinarea plumbului din vin și urină s-a realizat diluarea "on-line" a probei și standardizarea internă "on-line".

În experimentul realizat s-au comparat trei procedee de calibrare: diluarea izotopilor "on-line"; metoda aditiei standard "on-line" și calibrarea externă. Metoda aditiei standard a fost preferată datorită acurateții, preciziei și flexibilității. Sistemul de injectare în flux a fost proiectat cu trei fluxuri (A, B și C) cu debite de 0,6ml/min, fiecare, care sunt amestecate în două joncțiuni consecutive.

Fluxurile A și C transportă proba și, respectiv o soluție de standard intern. O valvă selector a fost introdusă în cel de-al treilea canal, astfel că fluxul B transportă fie HNO<sub>3</sub> 0,14M, fie soluții de 100μg/l plumb în HNO<sub>3</sub> 0,14M (pentru a realiza calibrarea).

O porțiune de 70μg din fluxurile amestecate a fost injectată în fluxul purtător primar (HNO<sub>3</sub> 0,14M la un debit de 1,5ml/min), și este transportată la nebulizator și analizată prin ICP-MS.

Domeniul de masă între 200-210 u.a.m. a fost scanat în întregime. Metoda s-a aplicat pe vinuri nediluate și probe de urină.[100]

Determinarea telurului în apele industriale s-a realizat folosind standardizarea internă "on-line", standardul intern fiind un izotop îmbogățit.

Adăugarea continuă a soluției unui izotop îmbogățit al telurului (<sup>125</sup>Te) ca standard intern conduce la realizarea unei metode spectrometrice de masă cu

plasmă cuplată inductiv cu diluție izotopică (ID-ICP-MS). Metoda descrisă combină ușurința și rapiditatea operării cu precizia și acuratețea obținută în diluare.

Pentru a verifica posibilele interferențe poliatomice, s-au folosit doi izotopi analitici ( $^{128}\text{Te}$  și  $^{130}\text{Te}$ ). Raporturile izotopice au fost convertite în grafice de calibrare, care sunt curbate pentru ambii izotopi analitici.

Pentru experimentele efectuate s-au preparat două seturi de câte zece soluții de calibrare, preparate prin diluarea unei soluții stoc de telur. Domeniul de concentrații scăzute este cuprins între 20-200  $\mu\text{g/l}$  telur, iar setul de concentrații mari între 100 și 1000  $\mu\text{g/l}$  telur. Soluția standard internă a fost preparată prin dizolvarea a  $1 \pm 0,2\text{mg}$  de material îmbogățit în  $^{125}\text{Te}$  în 1 ml acid azotic concentrat. Apoi, se adaugă NaOH 1 M, 25 ml și soluția a fost diluată la un litru.

Materialul îmbogățit în  $^{125}\text{Te}$  conține 1,16 atom%  $^{128}\text{Te}$  și 0,79 atom%  $^{130}\text{Te}$ .

Întrucât domeniul de concentrație acoperit este de 0-1000  $\mu\text{g/l}$  Te, nu s-a urmărit optimizarea cantității de standard intern adăugată. Pentru a garanta o sensibilitate suficientă la concentrații mai mari, concentrația standardului intern a fost crescută până când panta la sfârșitul curbei este, cel puțin, egală cu 75% din valoarea de origine. S-au folosit zece puncte egal depărtate de domeniul de concentrație analizat.

Măsurările ICP-MS au fost realizate folosind o soluție de standard intern conținând 11-34  $\mu\text{g/l}$  din materialul îmbogățit  $^{125}\text{Te}$ . Diferențele între izotopii  $^{128}\text{Te}$  și  $^{130}\text{Te}$ , măsurate, sunt foarte mici. La un nivel de încredere de 0,05 ambii izotopi dau rezultate identice. Deviațiile standard relative (RDS) au fost de 0,7% pentru ambii izotopi. [73]

S-a monitorizat "on-line" compoziția de elemente în urme în etena gazoasă, industrială.

Pentru această monitorizare, din instrumentul ICP-MS s-a îndepărtat complet sistemul obișnuit de introducere a probei, potrivit pentru introducerea simultană atât a aerosolului cât și a gazului în plasma de argon.

Aerosolul a fost produs într-un nebulizator în flux încrucișat, atașat la o cameră de nebulizare și dispozitivul torței. Această interfață prezintă o deschidere

laterală prin care se introduce un tub de  $\text{SiO}_2$ , prin care se introduce etena, capătul tubului depășind capătul tubului injector cu aproximativ 1 mm. Cantitatea de etenă este controlată și menținută constantă cu ajutorul unui controlor termic al fluxului de masă, ce menține temperatura la  $65 \pm 1^\circ\text{C}$  în interfața de cuarț.

Acest sistem dublu de introducere a probei, mai prezintă și un alt nebulizator alimentat continuu cu o soluție purtătoare de standard intern ce conține concentrații egale de Sc, Rh și Lu, la un debit de 0,5ml/min. (Acest nebulizator este conectat la interfață prin alt orificiu al acesteia.)

Calibrarea a fost realizată prin prepararea "in situ" a soluțiilor standardelor interne conținând toate elementele de interes, plus standardele interne: Sc, Rh și Lu. Soluția injectată a fost compusă din trei soluții diferite: multi-1, multi-2, conținând 32, și respectiv 34 de elemente și o soluție standard intern conținând: Sc, Rh și Lu.

Pentru a evita depunerile de carbon s-a adăugat oxigen argonului nebulizat, la un debit de 0,04 l/min.

Obiectivul experimentului a fost să urmărească concentrațiile impurităților în urme, atât în variațiile lor pe termen scurt cât și lung. S-au monitorizat 79 de izotopi (de mase). Măsurarea unei probe durează aproximativ 6,45-7 minute.

Calibrarea nu trebuie realizată foarte des din două motive: datorită stabilității pe termen lung a instrumentului, dar și pentru că o serie de elemente (Hg, B, Ti, Te, Bi, V, As, Mo, Au, etc) dau efecte de memorie provenite din concentrațiile relativ mari în care se găsesc în soluțiile folosite pentru calibrare.

Domeniile de concentrații în care s-au găsit elementele analizate sunt prezentate în Tabelul 4.3

S-au determinat cromul și nichelul din sângele uman prin metoda descrisă mai jos.

Un volum de 1-3 ml de sânge a fost dizolvat în 2 ml  $\text{HNO}_3$  și 2 ml  $\text{H}_2\text{O}$ , într-un cuptor cu microunde. Cuptorul cu microunde a funcționat după ciclurile de putere prezentate în Tabelul 4.4.

Tabelul 4.3 Clasificarea elementelor în domeniile de concentrații determinate în etena industrială.

CONCENTRATIA (ng/g)	ELEMENT
0,001 - 0,01	Co, Zr, Nb, Ce, Pr, Tb, Tm, To, Tl, Bi, U
0,01 - 0,1	Ni, Ga, Ge, As, Mo, Pd, Ag, Cd, In, Sb, Fe, Cs, Ba, Eu, Hf, W, Re, Os, Pt, Au, Pb
0,1 - 1	Li, Be, Ti, Mn, Cu, Zn, Se, Sn, In, Hg
1 - 10	B, No, Mg, Al
10 - 100	P, K, Ca

Tabelul 4.4. Ciclurile de putere ale cuptorului cu microunde

Etapa	Puterea (W)	Timp (min)
1	250	2
2	0	2
3	250	6
4	400	5
5	500	5
6	500-800	12

Reziduul obținut a fost analizat pentru crom și nichel prin ICP-MS, folosind izotopii:  $^{52}\text{Cr}$ ,  $^{60}\text{Ni}$  și  $^{103}\text{Rh}$  (ca standard intern) și timpi de rezidență a ionilor de 100 ms.

Pentru un ser uman standard de referință cu conținut de 91,3  $\mu\text{g} / \text{l}$  Cr și 25  $\mu\text{g} / \text{l}$  Ni, găsirea acestor metale a fost de 95% și, respectiv 105%. [101]

Rezultatele obținute sunt prezentate în Tabelul 4.5.

Tabelul 4.5 Date experimentale obținute la analiza sângelui uman

	Crom	Nichel
Domeniul liniar	0,003 - 30 $\mu\text{g} / \text{l}$	0,04 - 40 $\mu\text{g} / \text{l}$
Limita de detecție	0,03 $\mu\text{g} / \text{l}$	0,04 $\mu\text{g} / \text{l}$
RSD ( n = 5 )	4,8 % ptr 1 $\mu\text{g} / \text{l}$ Cr	5,5 % ptr 0,5 $\mu\text{g} / \text{l}$ Ni

S-au determinat 45 elemente în urme în cărbuni, folosind de asemenea o dizolvare cu acizi într-un cuptor cu microunde pentru prepararea probei.



Probele au fost uscate la 50°C timp de 24 ore și au fost stocate. Porțiuni de 200 mg au fost tratate cu un amestec HF/apă regală/HClO<sub>4</sub>, în raport 2:4:1, într-un vas închis. Amestecul a fost supus microundelor la 360W (pentru 5 minute).

Probele astfel tratate au fost evaporate la sec la 150°C, amestecate cu 2 ml HNO<sub>3</sub>, soluție apoasă, și apoi, acoperite și încălzite timp de 15 minute. Soluția obținută a fost amestecată cu 100 ppb Rh și Re (standarde interne), apoi a fost adusă la 100 ml și filtrată. Analizele s-au efectuat cu un instrument ICP-MS, ale cărui condiții de lucru au fost optimizate.

Prepararea probelor cu microunde a fost folosită cu succes pentru a obține soluțiile dorite pentru analiza de urme prin ICP-MS. Limitele de detecție sunt cuprinse între nivelul de ppb până la nivelul de ppm, în funcție de elementul analizat. Cele mai multe elemente analizate au RSD < 3%. S-au analizat opt standarde de cărbuni prin această metodă și rezultatele obținute au fost în bună concordanță cu valorile certificate.[102]

Speciile cromului au fost determinate în probe de mediu. În acest scop s-a folosit cromatografia de lichid la presiune înaltă nebulizator cu injecție directă și ICP-MS pentru detecție.

O probă de 10 ml, conținând Cr(III) și Cr(VI) a fost supusă separării prin trecerea ei peste o microcoloană schimbătoare de anioni, cetac ANXI 600, o presiune de 280psi, folosind HNO<sub>3</sub> 0,25% ca fază mobilă. Eluantul a fost introdus în plasma unui instrument ICP-MS cu ajutorul unui nebulizator cu injecție directă, cu presiune de argon de 120 psi.

Cromul total a fost determinat prin folosirea unui tub care ocolește coloana. Limitele de detecție au fost de: 60 ng/l pentru Cr(III), 180 ng/l pentru Cr(VI) și 30 ng/l pentru cromul total. Acuratețea măsurătorilor pentru Cr(III) și Cr(VI) a fost de 5% față de valorile certificate pentru standardele de referință NIST 2108 și 2109. Analiza produselor de efluenți cu 0,01-0,4μg/l Cr(VI) au fost în concordanță cu valorile așteptate, când analiza s-a efectuat imediat. [103]

### COMPARAREA TEHNICILOR ICP-AES ȘI ICP-MS DEZVOLTAREA UNEI TEHNICI COMBINATE ICP-AES/MS

În zilele noastre, spectrometria de masă cu plasmă cuplată inductiv (ICP-MS) se folosește tot mai larg în analiza de ultraurme din diferite probe. Instrumentele ICP-MS dovedesc limite de detecție de câteva ppt (pg/ml) pentru multe elemente. Domeniul dinamic liniar de 4 sau 5 ordine de mărime și capacitatea de a realiza analize multielement sunt, de asemenea, trăsături analitice excelente pentru ICP-MS.

Determinarea directă a constituienților majori prin ICP-MS este, totuși, adesea dificilă, căci analiții la concentrații de peste 1ppm ( $\mu\text{g/ml}$ ) cauzează, adeseori saturarea detectorului pentru ICP-MS. Astfel, când este cerută determinarea atât a elementelor majore cât și a celor în urme, constituienții majoritari trebuie determinați separat prin ICP-AES direct, sau prin ICP-MS, după o diluare a soluției probei, și apoi, constituienții în urme se determină prin ICP-MS. Pentru astfel de măsurări separate se consumă mult timp. În plus, determinarea separată pentru elemente majore și minore înregistrează dificultăți atunci când analiza se realizează cu cantități limitate de probă. Întrucât un factor ce îngreșează limita superioară a determinărilor în ICP-MS este saturarea detectorului convențional (multiplicatorul de electroni secundari, ce operează în modul de numărare de ioni), unele instrumente ICP-MS comerciale au un detector mai slab, pentru a extinde domeniul dinamic la concentrații mari.

Având în vedere sistemul de operare a spectrometrului de masă, este necesar, totuși, destul timp pentru a schimba sensibilitatea detectorului sau condițiile de operare. Prin urmare, determinarea de analiți la concentrații mari și, respectiv mici, într-o singură măsurare nu este posibilă într-o astfel de metodă alternativă.

În ceea ce privește spectrometria de emisie atomică cu plasmă cuplată inductiv (ICP-AES), acesta este larg folosită ca metodă de încredere pentru analiza multielement la nivele de ppb și ppm.

Stabilitatea sistemelor comerciale ICP-AES este bună ca și precizia, cu ajustări ocazionale ale liniei de bază de calibrare și ale sensibilității. ICP-AES prezintă capacitatea de a analiza volume mici de soluții de probă (< 0,5 ml, fără echipament special), un alt avantaj al metodei fiind flexibilitatea mare a sistemului de detecție, care poate fi cuplat cu o mare varietate de sisteme de introducere a probei. În funcție de domeniul în care se situează limitele lor de detecție în cadrul celor două metode, elementele sistemului periodic pot fi clasificate în câteva categorii, așa cum sunt prezentate în Tabelul 5.1.

Tabelul 5.1 Clasificarea elementelor în funcție de limitele lor de detecție în determinarea prin ICP-AES și, respectiv ICP-MS

Domeniul limitei de detecție ( ng/ml)	Clasificarea elementelor	
	ICP-AES	ICP-MS
≤0,1	Sr, Ca, Be	Toate elementele ce nu sunt prezente în celelalte domenii
0,1 – 1	Ba,La,Y,Ti,Mg,Fe,Mn, Zn	Li, Be, B, Al, Fe, Au, Hg
1 –10	Zr,Eu,Cu,Ga,Si,V,B,Ni,C o,Cd,Cr,Mo,As	P, K, Co, Br
≥10	Al, P, W, Sn	C, F, Si, S, Cl

Caracteristicile celor două tehnici sunt prezentate în Tabelul 5.2.

Așa cum se știe, aproape aceeași torță de argon este folosită ca sursă de ioni în ICP-MS și ca sursă de radiații în ICP-AES. Astfel, construirea unui sistem combinat ICP-MS cu ICP-AES, cu o singură torță de plasmă permite determinarea simultană multielement rapidă, pe un domeniu larg de concentrații, de la nivele scăzute de ordinul ppt, până la nivele ridicate de ordinul ppm. Un astfel de sistem micșorează, de asemenea, și consumul de argon folosit pentru măsurările în ICP-MS și ICP-AES.

Tabelul 5.2 Trăsăturile tehnicilor analitice ICP-AES și ICP-MS

Tehnica analitică	Tipul analizei	Limitele de detecție	Caracteristici
ICP-AES	Multielement	1-10 ng/ml	<ul style="list-style-type: none"> <li>-se analizează probe lichide sau solide dizolvate</li> <li>-se pot analiza direct și probe solide</li> <li>-domeniul dinamic este de 5-6 ordine de mărime</li> <li>-interferențe spectrale</li> <li>-efecte de matrice scăzute</li> </ul>
ICP-MS	Multielement	0,001-1ng/ml	<ul style="list-style-type: none"> <li>-se analizează probe lichide sau solide dizolvate</li> <li>-se pot analiza direct și probe solide</li> <li>-domeniul dinamic este 5-10 ordine de mărime</li> <li>-interferențe spectrale</li> <li>-efecte de matrice</li> <li>-permite determinarea raportului dintre izotopi</li> </ul>

Din punct de vedere al analizelor practicate, ICP-MS este înclinată spre interferențe izobarice și poliatomice, ca și spre efectul de matrice, în timp ce ICP-AES suferă, adeseori de unele interferențe spectrale. Prin urmare, astfel de interferențe conduc la rezultate analitice supuse erorilor, atât în cazul ICP-MS cât și al ICP-AES, chiar dacă interferențele au cauze diferite de la o tehnică la alta.

Un sistem combinat ICP-MS cu ICP-AES, este folositor și pentru intercalibrarea datelor analitice obținute prin două metode independente pentru analiți în concentrații de ordinul ppb.

Au fost realizate o serie de sisteme combinate ICP-MS/AES.

Garbarino și colaboratorii au construit un sistem combinat între ICP-MS și ICP-AES prin atașarea a două policromatoare la un instrument ICP-MS, prin două seturi de cabluri din fibre optice. Ei au măsurat simultan elemente majore și în urme în probe geologice și în probe de standarde pentru controlul mediului, iar corecția pentru interferențele poliatomice în ICP-MS, datorate constituenților

majoritari, s-a realizat folosind date analitice pentru constituienții majoritari, determinate prin ICP-AES.[104, 60]

Lepla și colaboratorii au realizat un sistem combinat similar, echipat cu un detector cu rețea de fotodiode ("photodiode array detector"). Ei au lucrat cu sistemul în diferite condiții experimentale și au observat că nu există condiții optime comune atât pentru măsurători în ICP-MS, cât și în ICP-AES.

Hobbs și Olsik au studiat, de asemenea, un astfel de sistem combinat, analizând fluctuațiile semnalului în ICP-MS și ICP-AES.[61]

Toate aceste sisteme experimentale nu au fost folosite pentru analize curente. S-a realizat însă și un sistem combinat ICP-MS cu ICP-AES comercial (de către Thermo Jarrel Ash, Franklin, MA, USA), care se combină cu un aliniament optic de oglinzi și care este alcătuit dintr-un spectrometru de masă cvadrupol și un policromator cu un detector multicanal "solid state".

În studiul ce va fi prezentat, s-a folosit un sistem combinat ICP MS/AES obținut prin atașarea unui monocromator prin fibre optice la un instrument ICP-MS comercial și s-au evaluat, în mod detaliat, performanțele analitice ale sistemului, incluzând și limitele de detecție.

Semnalele emise de plasma instrumentului ICP-MS au fost introduse în monocromator cu ajutorul unor fibre optice de 3 metri lungime. Cablul este alcătuit din 21 de fibre optice, cu diametrul interior al fiecărei fibre optice de 200  $\mu\text{m}$ .

Radiația emisă a fost colectată chiar în fața conului de sampling, folosind lentile de cuarț și a fost focalizată pe un capăt al cablului de fibre optice. Distanța focală a lentilelor folosite este de 15mm. Celălalt capăt al cablului a fost montat în locul în care, în mod normal, era plasată torța de plasmă pentru ICP-AES. Radiația emisă este introdusă prin cablu în monocromator și detectată de fotomultiplicator.

Soluțiile standard folosite au fost preparate prin diluarea soluțiilor comerciale standard de 1000  $\mu\text{g/ml}$  pentru analiza prin absorbție atomică. Soluția martor conține aceleași concentrații de acid azotic ca soluțiile standard, și anume 0,1 M de  $\text{HNO}_3$  în cele mai multe cazuri.

Condițiile de operare ale sistemului combinat ICP-MS/AES au fost întâi optimizate pentru măsurări ICP-MS.

Condițiile analizate au fost: puterea de radio-frecvență, debitul fluxului de argon purtător și lungimea zonei de sampling. În experimentele realizate, lungimea zonei de sampling, care este distanța dintre bobină și orificiul de sampling în ICP-AES, are influența cea mai mare asupra raportului semnal/zgomot (S/Z) în măsurătorile de emisie. S-a examinat detaliat, efectul lungimii de sampling asupra semnalului Ytriului. S-a măsurat semnalul emis de Y II 377,4 nm, care este cu atât mai mare cu cât distanța este mai mare și semnalul  $^{89}\text{Y}^+$  în spectrometrul de masă, care devine mai slab cu creșterea distanței, așa cum este prezentat în Figura 5.1.

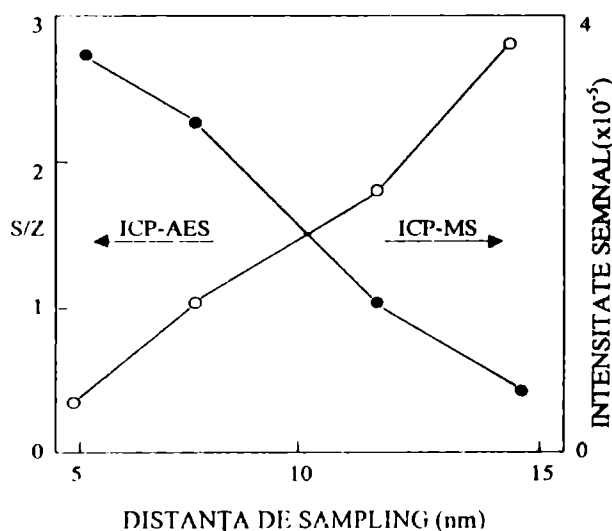


Fig.5.1. Influența distanței de sampling asupra raportului S/Z în semnalul de emisie al Y II 377,4nm( °) și asupra intensității semnalului de masă al  $^{89}\text{Y}^+$  ( • )

Se observă că nu pot fi optimizate condițiile comune într-un sistem combinat ICP MS/AES, atât pentru ICP-MS, cât și pentru ICP-AES. S-a ales o lungime de sampling de 8 mm, luând în considerare sensibilitatea în spectrometrul de masă.

Limitele de detecție obținute prin ICP-AES și ICP-MS în sistemul combinat sunt prezentate în Tabelul 5.3.

Limitele de detecție obținute cu ICP-AES în sistemul combinat sunt mai slabe decât cele obținute cu un sistem ICP-AES convențional, sistemul combinat având dezavantajul pierderilor de transmitanță în fibrele optice și al condițiilor de operare menționate anterior. În general, ele au fost deteriorate de 10 până la 50 de ori față de sistemul ICP-AES convențional, deteriorarea depinzând de lungimea de undă măsurată.

Cu toate acestea, măsurările realizate cu ICP-AES în sistemul combinat sunt suficient de bune pentru a fi aplicate la determinarea elementelor majore ale analitului.

Limitele de detecție obținute cu ICP-MS în sistemul combinat (prezentate de asemenea în Tabelul 5.3) sunt similare cu cele obținute cu un instrument ICP-MS convențional.

Tabelul 5.3. Limitele de detecție obținute prin sistemul combinat și prin ICP-AES convențional (ng ml<sup>-1</sup>). ("i"-indică liniile ionice; "a"- indică liniile atomice)

Element	Lungime de undă (nm)	ICP-AES		ICP-MS	
		Sistem combinat	Sistem convențional	Număr de masă	Sistem combinat
Ba	455,4(i)	1,8	0,32	138	0,0130
Ca	393,4(i)	0,36	0,02	44	0,320
Y	377,4(i)	5,5	0,27	89	0,0004
Cu	325,7(i)	7,6	2,3	63	0,025
V	268,7(i)	47	2,6	51	0,0081
Ni	231,6(i)	81	1,5	60	0,0071
Zn	213,8(a)	8,7	0,44	64	0,030
Cr	205,5(i)	130	2,0	52	0,0058

În consecință, determinările multielement pentru constituienții majori, în urme și în ultraurme este posibilă cu un astfel de sistem combinat.

*Liniaritatea curbelor de calibrare în sistemul combinat ICP MS/AES a fost examinată prin măsurarea curbelor de calibrare în ICP-MS și ICP-AES obținute prin nebulizarea unor soluții de Ytriu, de diferite concentrații în plasma de argon. Curba de calibrare obținută este prezentată în Figura 5.4.*

În măsurarea în ICP-MS, limita de detecție a Ytriului a fost 0,4 ppt și curba de calibrare a fost liniară până la aproximativ 1ppm. Pe de altă parte, în măsurarea ICP-AES, limita de detecție a Ytriului a fost de 5,5ppb și curba de calibrare a fost liniară până la aproximativ 1000ppm. Astfel, domeniul dinamic

liniar total obținut prin sistemul combinat a fost de aproape 9 ordine de mărime. În general, analiții în domeniul ppt și ppb pot fi determinați prin ICP-MS, în timp ce cei situați în domeniul ppm și sub-ppm pot fi determinați prin ICP-AES. Cum curbele de calibrare liniare ale ICP-MS și ICP-AES se suprapun în domeniul ppb, așa cum se observă în Figura 5.4, analiții cu concentrații de ppb pot fi determinați prin ambele metode. Aceasta arată că intercalibrarea rezultatelor analitice este posibilă, folosind un sistem combinat ICP MS/AES.[105]

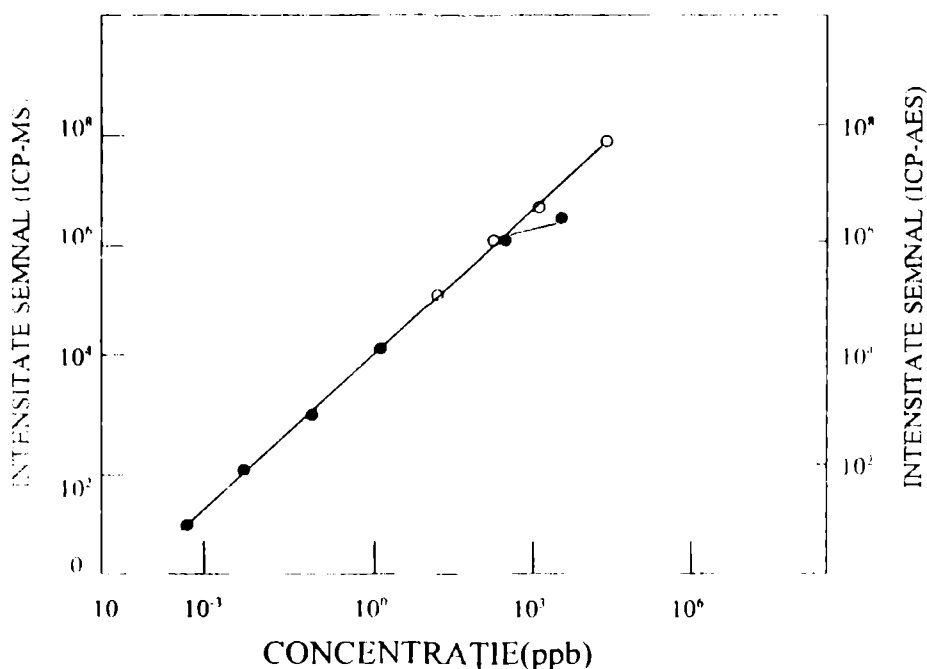


Fig.5.4. Curba de calibrare pentru Ytriu, obținută prin sistemul combinat ICP MS/AES. (MS <sup>89</sup>Y<sup>+</sup> (•), AES Y II 377,4nm (°))

*Precizia analitică în sistemul combinat ICP MS/AES a fost estimată prin măsurarea, cu acest sistem, a unei soluții conținând 100ppb Stronțiu.*

Măsurarea s-a realizat de 10 ori, la intervale de 5 minute, iar precizia semnalului emis (la 407,7 nm) ca și a semnalului spectrometrului de masă (<sup>88</sup>Sr<sup>+</sup>) a fost estimată ca deviația standard relativă (RSD). S-a calculat astfel o valoare RSD=1,9 % pentru ICP-AES și RSD=3,2 % pentru ICP-MS (pentru un număr de 10 măsurători). Aceste valori sunt aproape comparabile cu cele obținute, în mod independent, în sistemele convenționale ICP-AES și, respectiv ICP-MS.



În măsurările ICP-AES efectuate cu acest sistem combinat, precizia este aproape constantă la aceeași concentrație, datorită sistemului de măsurare stabil. Pe de altă parte, precizia pentru ICP-MS este semnificativ mai slabă datorită driftului instrumental, dar folosirea metodei standardului intern poate îmbunătăți într-o anumită măsură precizia în ICP-MS.

Rezultatele arată că folosirea fibrelor optice nu influențează precizia analitică în măsurările în ICP-AES. Chiar dacă constituenții majori pot fi determinați cu un instrument ICP-MS cu un detector mai slab ("low gain detector"), ICP-AES prezintă avantaje în determinarea constituenților majori, din punct de vedere al preciziei măsurărilor.[105]

Sistemul combinat prezentat, a fost aplicat la analiza multielement simultană a rocilor și a probelor de apă de mare.

#### Determinarea de elemente în urme din apa de mare [105]

Metalele în urme din apele de mare colectate la tărâm în portul Nagoya au fost concentrate cu un factor de 500 cu o rășină chelatică (Chelex 100) și determinate prin sistemul combinat ICP MS/AES.

În determinările efectuate s-a folosit un volum de probă de apă de mare de 1l, iar soluția supusă analizei după pretratament a fost de 2ml.

Deși factorul de concentrare de 500 este de dorit pentru determinarea metalelor în urme, concentrațiile unor metale în urme în probe de apă de mare rezultate în urma preconcentrării de 500 de ori sunt prea mari pentru determinarea în ICP-MS. Nivelele concentrațiilor acestor elemente în soluțiile de analizat se pot determina în ICP-AES.

În plus, volumul soluției de analizat era de numai 2ml, deci prea mic pentru analize separate prin ICP-MS și ICP-AES.

Sistemul combinat ICP MS/AES a fost folosit pentru determinarea Al, Mn, Fe, și a Mo prin măsurători de emisie și a celorlalte elemente prin măsurători de spectrometrie de masă.

Similar cu analiza de roci ce va fi descrisă în continuare, s-au folosit standarde interne pentru măsurătorile în ICP-MS. Rezultatele obținute sunt prezentate în Tabelul 5.6.

Tabelul 5.6. Concentrațiile metalelor în urme din apa de mare, determinate cu un sistem combinat ICP MS/AES. ( ) Determinate prin ICP-AES al sistemului combinat. Celălaltelemente au fost determinate prin ICP-MS.

Element	Concentrație (ng/ml)	Element	Concentrație (ng/ml)
Al	17	Zr	0,01
Sc	0,0013	Mo*	9,1
Ti	0,066	Cd	0,050
V	2,6	Sn	0,041
Mn*	42	La	0,013
Fe*	4,2	Ce	0,015
Ni	3,9	Tb	0,0005
Cu	0,92	Lu	0,0011
Zn	8,2	W	0,16
Ga	0,012	Pb	0,071
Y	0,045	U	3,8

#### Determinarea elementelor majore și minore în probe de roci standard[105]

Sistemul combinat a fost folosit pentru determinarea simultană a elementelor majore, alcalino-pământoase și a elementelor rare în probe geologice de roci standard. O cantitate de 0,1 – 0,2 g de probă sub formă de pulbere a fost descompusă cu HF/HClO<sub>4</sub>, încălzită până aproape la sec și reziduul a fost dizolvat în 100 ml HNO<sub>3</sub> 1M. Soluția a fost apoi diluată de 10 ori cu HNO<sub>3</sub> 1M și supusă analizei.

În soluțiile analizate s-au adăugat câte 100 ppb Ge, In și Re, ca standarde interne pentru determinarea în ICP-MS. Pentru analiții în domeniile de masă:  $m/z < 74$ ,  $74 < m/z < 115$ ,  $115 < m/z < 187$ , s-au folosit pentru corecții intensitățile semnalelor pentru Ge, Ge și In și, respectiv, In și Re. În determinările ICP-AES, standardizarea internă nu a fost realizată.

Rezultatele pentru rocile standard (JB-1a, bazalt) sunt prezentate în Tabelul 5.5.

Magneziul, Fe, Al și Ti au fost determinate prin ICP-AES, iar Mn, Sr și Ba au fost determinate atât prin ICP-AES, cât și prin ICP-MS. Sodiul, P, K, și elementele rare au fost determinate prin ICP-MS. Diferențele dintre valorile obținute și valorile de referință au fost sub 5%, cu excepția Y, Pr, Dy și Ho.

Pentru Mn, Sr și Ba, rezultatele obținute prin ICP MS/AES sunt în bună concordanță cu valorile de referință.

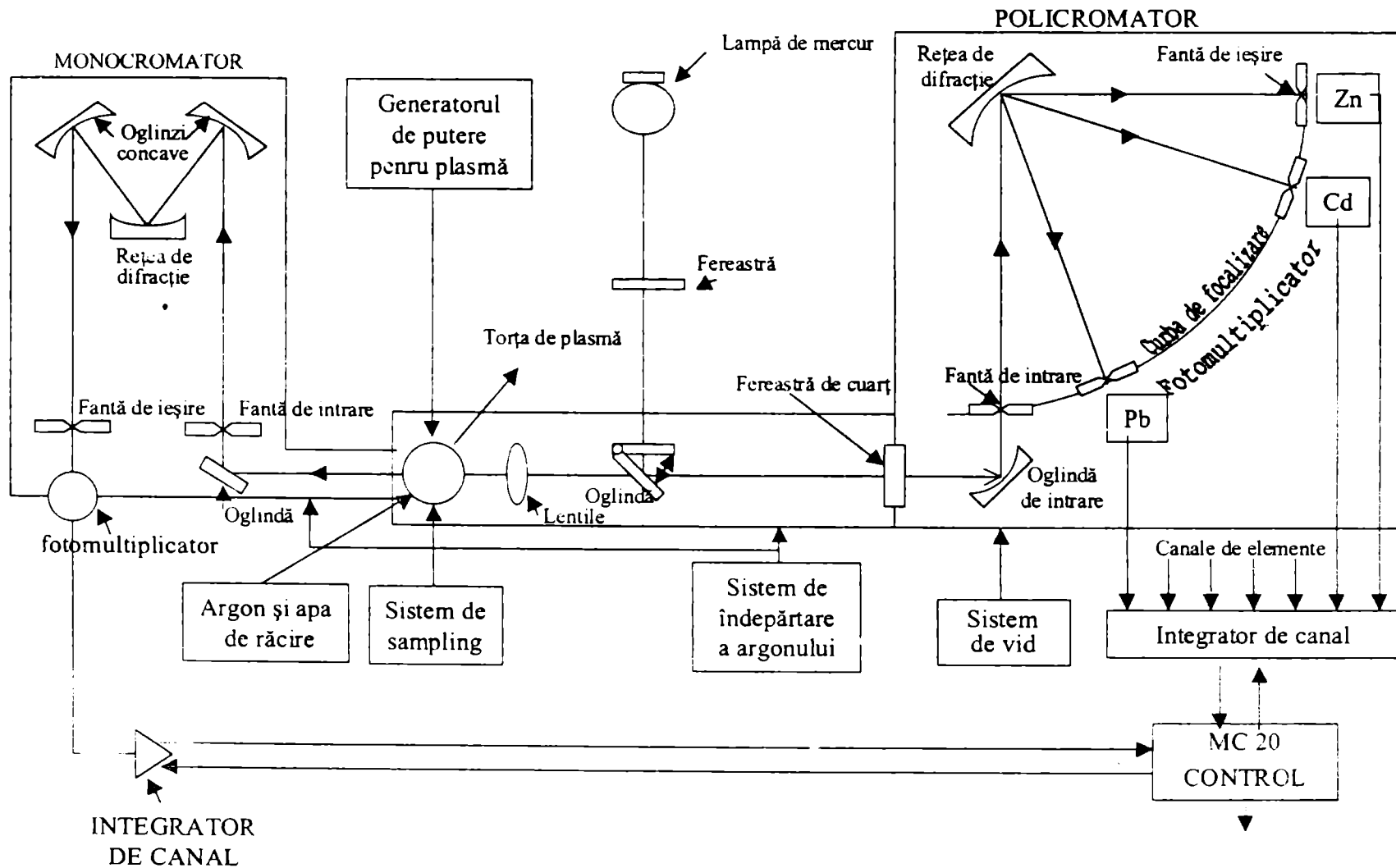
Întrucât monocromatorul utilizat în acest studiu nu putea detecta linii de emisie la lungimi de undă de peste 559nm, Na și K nu au putut fi determinate prin spectrometrie de emisie.

Tabelul 5.5. Rezultatele analizei rocilor standard prin sistemul combinat ICP AES/MS

COMPOZIȚIE	MĂSURAT		REFERINȚĂ
	ICP-AES	ICP-MS	
<b>Compoziție majoră(%)</b>			
Ti O <sub>2</sub>	1,29±0,01		1,3
Al <sub>2</sub> O <sub>3</sub>	14,4± 0,1		14,51
Fe <sub>2</sub> O <sub>3</sub>	9,0± 0,26		9,10
MnO	0,143± 0,003	0,142± 0,002	0,15
MgO	7,66± 0,14		7,75
CaO	9,10± 0,11		9,23
Na <sub>2</sub> O		2,76± 0,11	2,74
K <sub>2</sub> O		1,42± 0,06	1,42
P <sub>2</sub> O <sub>5</sub>		0,254± 0,006	0,260
<b>Elemente alcalino-pământoase și elemente rare (μg g<sup>-1</sup>)</b>			
Sr	464± 7	437± 3	443
Ba	503± 5	481± 5	497
Y		19,9± 0,2	24,0± 2,7
La		36,2± 0,4	38,1± 1,9
Ce		63,4± 0,6	66,1± 5,3
Pr		6,71± 0,13	7,3± 0,8
Nd		24,7± 0,8	25,5± 2,1
Sm		4,9± 0,3	5,07± 0,40
Eu		1,49± 0,10	1,47± 0,10
Gd		4,7± 0,3	4,54± 0,40
Tb		0,676± 0,025	0,69± 0,08
Dy		3,92± 0,16	4,19± 0,40
Ho		0,79± 0,04	0,64± 0,09
Er		2,1± 0,1	2,18± 0,60
Tm		0,30 0,02	0,31± 0,06
Yb		2,01± 0,13	2,1± 0,2
Lu		0,29± 0,02	0,32± 0,05

Rezultatele arată că s-au putut determina atât metale în urme, cât și în ultraurme cu sistemul ICP MS/AES.

Se poate concluziona că sistemul combinat este valoros și adaptabil, atunci când trebuie analizați analiți cu nivele de concentrații diferite, în cantități sau volume mici de probă.



ANEXA 1. Schema bloc a unui spectrometru ICP 2000

## BIBLIOGRAFIE

1. M. THOMPSON *"A handbook of ICP Spectrometry"*, 1983
2. I. TÂNASE, *"Metode instrumentale de analiză. Partea a II-a. Metode spectrometrice"*, 1996
3. A. F. DĂNEȚ, *"Metode instrumentale de analiză chimică"*
4. V. DUMITRESCU, *"Analiză instrumentală. Metode spectrometrice"*, 1994
5. I. S. LEALIKOV, *"Metode fizico-chimice de analiză"*, 1980
6. T. UCHIDA, T. KOJIMA, C. IIDA, *Analyst*, 111, 1986
7. J. A. C. BROCKAERT, *Anal. Chim. Acta*, 196, 1987, 1-21
8. R. N. WENDT, V. A. FASSEL, *Anal. Chem.*, 37, 1965, 920
9. R. N. SAVAGE, G. M. MIEFTJE, *Anal. Chim. Acta*, 123, 1981, 319-324
10. S. GEENFIELD, I. L. JONES, C. T. BERRZ, *Analyst*, 89, 1964, 713
11. A. D. WEISS, R. N. SAVAGE, G. M. NIETJE, *Anal. Chim. Acta.*, 124, 1981, 245
12. M. CARRE, K. LEBAS, M. MERMET, E. POUSSEL, *Spectrochim. Acta, Part B*, 50B(4-7), 1995, 271-283
13. J. F. KARMICKY, L. T. YITELLI, S. VAN DER WAL, *Anal. Chem.*, 59, 1987, 327-333
14. B. R. LA FRENIERE, R. S. HOUK, V. A. FASSEL, *Anal. Chem.*, 59, 1987, 2276-2282
15. J. W. HERSEY, R. N. KELIHER, *Spectrochim. Acta, Part B*, 41, 1986, 713-723
16. M. MATUSIEWICZ, *Chem. Inz. Chem.*, 16, 1986, 75-90
17. H. KAWAGUCHI, G. ZHAN, A. MIZUIKE, *Bunseki Kagaku*, 56, 1986, 972-976
18. J. ALVARADO, R. CAVALLI, N. OMENETTO, *J. Anal. At. Spectrom.*, 2, 1987, 357-363
19. A. SUGIMAE, R. M. BARNES, *Anal. Chem.*, 58, 1986, 785-789
20. M. W. TIKKANEN, T. M. NIEMCZYK, *Anal. Chem.*, 59, 1986, 366-370
21. A. SCHEELINE, D. M. COLEMAN, *Anal. Chem.*, 59, 1987, 1185A/1196A
22. R. S. HOUK, H. B. LIM, *Anal. Chem.*, 58, 1986, 3244-3248
23. R. DITTRICH, K. NIEBERGALL, R. WENNRICH, *Fresenius J. Anal. Chem.*, 328(4-5), 1987, 330-337

24. L.LUI, M.JIAN, W.ZHU, Z.XU, Yankuang Ceshi, 5(1), 1986, 1-5
25. G.F. KIRKBRIGHT, S.J.WALTON, Analyst, 108, 1982, 276
26. P.E.PFANNERSTILL, J.T.CREED, J.A.CARUSO, K. WILHEKE, J. Anal. At. Spectrom, 5(4), 1990, 285-291
27. E.D.SALIN, G.HORLICK, Anal. Chem., 51, 1979, 2284
28. G.F.KIRKBRIGHT, S.J.WALTON, Analyst, 107, 1982, 296
29. G.F.KIRKBRIGHT, L.ZHANG, Analyst, 107, 1982, 617
30. M.HARAGUCHI, M.ABDULLAH, T.MASEGAWA, M. KURISAWA, K.FUWA, Bull. Chem. Soc. Jpn., 57, 1984, 1839-1843
31. J.W.OLESIK, S.V.OLESIK, Anal. Chem., 59, 1987, 796-799
32. P.W.J.M. BOUMANS, F.J. DE BOEUR, J.W.DE RUITER, Philips Tech. Rev., 39, 1972, 50
33. S.D. ANGHEL, A.POPESCU, F.RACZ, E.TĂTARU E.CORDOȘ, Revista de Chimie (București), 40, 1989, 344
34. C.D. ALLEMAND, R.M.BARNES, Spectrochim. Acta, 33, 1978, 513
35. I.LUPU, F.GRIGORESCU, L.LUPU, "Analiză instrumentală în metalurgie și construcții de mașini", 1986
36. J.MARSHALL, Anal. Proc., 25, 1988, 238-239
37. P.W.J.M. BOUMANS, "International conference on atomic spectroscopy", Praga, 1977
38. F.O.BANIR, D.LITTLEJOHN, J.MARSHALL, Anal. Proc., 20, 1983, 602
39. S.M.HASSAN, N.T.LOUX, Spectrochim. Acta, Part B, 45B(7), 1990, 719-729
40. E.G.HUDINOV, G.V.VARVANINA, Fresenius J. Anal. Chem., 335(1), 1989, 25-33
41. J.FARINO, J.R.MILLER, D.D.SMITH, R.F. BROWNER, Anal. Chem. 59, 1987, 2303-2309
42. E.YOSHIMURA, M.SUZUKI, S.YAMAZOKI, S.TADA, Analyst, 115, 1990, 167-170
43. S.S.QUE HEE, T.J.ŃCDONALD, J.R.BOYLE, Anal. Chem., 57(7), 1985, 1242-1252
44. R.M. SCOTT, V.A.FASSEL, Anal. Chem., 46, 1974, 75
45. R.S.HOUK, H.B.LIM, Anal. Chem., 58, 1986, 3244-3248

46. A. G. COX, W. MCLEOD, *Anal. Chim. Acta*, 179, **1986**, 497-490
47. D. F. NIXON, G. A. SMITH, *Anal. Chem.*, 158, **1986**, 2886-2888
48. H. S. MAHANTI, R. M. BARNES, *Anal. Chim. Acta*, 149, **1983**, 395-400
49. G. L. LONG, I. B. BRENNER, *J. Anal. At. Spectrom.*, 5(6), **1990**, 495-499
50. Z. JI, Y. L. Y. YANG, Y. YUE, *Guangpuxue Yu Guangpu Fenxi*, 5(2), **1985**, 69-74
51. M. BETTINELLI, U. BARONI, N. PASTORELLI, *J. Anal. At. Spectrom.*, 2(5), **1987**, 485-489
52. N. KLAENTSCHI, A. ESENWIEN, T. MUELLER, *Fresenius J. Anal. Chem.*, 328(8), **1987**, 657-661
53. B. HU, Z. C. JIANG, Y. E. ZENG, *Fenxi Huaxue*, 21(1), **1993**, 6-10
54. J. PROKISH, B. KAVACS, Z. GZORI, J. LOCH, *J. Chromatogr. A.*, 683(1), **1994**, 253-260
55. S. HIRATA, Y. UMEZAKI, M. IKEDA, *Anal. Chem.*, 58, **1986**, 2602-2606
56. A. L. GRAY, *Proc. Soc. Anal. Chem.*, 11, **1974**, 182
57. D. H. HALL, D. LITTLEJOHN, J. M. OTTAWAZ, *Anal. Proc.*, 23, **1986**, 18
58. A. L. GRAY, *Analyst*, 100, **1975**, 289
59. L. SAVICI, "*Aparate de analiză fizico-chimică*", Ed. Th., **1979**
60. P. N. KELIHER, D. J. GERTH, S. F. ZNU, *Anal. Chem.*, 60, **1988**, 342R-368R
61. J. R. GARBARINO, H. E. TAYLOR, W. C. BATIE, *Anal. Chem.*, 61, **1989**, 793
62. K. LEPLA, M. A. VAUGHAN, *Spectrochim. Acta, Part B*, 46B, **1991**, 967
63. T. KUMAMARU, M. UCHIDA, K. FUJIWARA, Y. OKAMOTO, *Appl. Spec.*, 49(1), **1995**, 123-141
64. A. L. MOLINERO, J. R. CASTILLO, *Anal. Lett.*, 31(15), **1998**, 903-911
65. A. L. GRAY, *Fresenius J. Anal. Chem.*, 324, **1986**, 561-570
66. P. HULMSTON, A. C. JEFFERIES, J. A. DAVIES, *Analyst*, 109, **1984**, 519-522
67. D. BEAUCHEMIN, *Spectroscopy (Eugene, Oreg.)*, 7(7), **1992**, 12-18
68. J. WESS, R. SINGER, *Labor Praxis*, 18(6), **1994**, 48-53
69. M. THOMPSON, *Analyst*, 110, **1985**, 443-448
70. A. R. DATE, A. L. GRAY, *Analyst*, 106, **1981**, 1255

71. R.S.HOUK, V.A.FASSEL, G.D.FLASH, H.J.SVEC, A.L.GRAY, Anal. Chem., 52, 1980, 2283
72. D.J.DOUGLAS, J.B.FRENCH, Anal. Chem., 53, 1981, 37
73. N.M.M.NIBBERING, J.C.J.BART, "On the use of Inductively Coupled Plasma Mass Spectrometry (ICP MS) in industrial research", 1995
74. R.S.HOUK, Anal. Chem., 58, 1986, 97A
75. A.R.DATE, A.L.GRAY, Spectrochim. Acta, Part B, 38B, 1983, 29
76. A.R.DATE, A.L.GRAY, Analyst, 108, 1983, 159
77. A.R.DATE, A.L.GRAY, Analyst, 108, 1983, 1033
78. D.J.DOUGLAS, J.B.FRENCH, J. Anal. At. Spectrom., 3, 1988, 743
79. D.J.DOUGLAS, J.B.FRENCH, Spectrochim. Acta, Part B, 41B, 1987, 197
80. H.B.LIM, R.S.HOUK, M.C.EDELSON, K.P.CARNEY, J. Anal. At. Spectrom., 4, 1989, 365
81. A.A.VAN HENZEN, N.M.M.NIBBERING, Spectrochim. Acta, Part B, 48B, 1993, 28
82. K.HU, R.S.HOUK, J. Am. Soc. Mass. Spectrom., 4, 1993, 28
83. J.E.FULFORD, D.J.DOUGLAS, Appl. Spectrosc., 40, 1986, 971
84. M.A.VAUGHAN, G.HORLICH, Spectrochim. Acta, Part B, 45B, 1990, 1301
85. J.A.OLIVARES, R.S.HOUK, Anal. Chem., 58, 1986, 20
86. G.R.GILLSON, D.J.DOUGLAS, J.E.FULFORD, K.W. HALLIGAN, S.D.TANNER, Anal. Chem., 60, 1988, 1472
87. S.D.TANNER, Anal. Proc (London), 29, 1992, 281
88. J.E.CAMPANA, Int. J. Mass. Spectrom. Ion Phys., 33, 1980, 101
89. G.LAWSON, J.F.J.TODD, Chem. Brit. 8, 1972, 373
90. J.G.TIMOTY, R.L.BYBEE, Rev. Sci. Instrum., 49, 1978, 1192
91. B.R. LA FRENIERE, R.S.HOUK, V.A.FASSEL, Anal. Chem., 59, 1987, 2276
92. H.KLINKERBERG, T.BEEREN, W. VAN BORM, Spectrochim. Acta, Part B, 48B, 1993, 475
93. M.FORD, L.EBDON, S.J.HILL, Anal. Proc. (London), 29, 1992, 929
94. S.F.DURRANT, Fresenius J. Anal. Chem., 347, 1993, 389
95. L.C.ALVES, D.R.WIEDERIN, R.S.HOUK, Anal. Chem., 64, 1992, 1164



96. Y.S.KIM, H.KAWAGUCHI, T.TANAKA, A.MIZUIKE, *Spectrochim. Acta, Part B*, 45B, 1990, 333
97. C.VANDESCASTEELE, M.NAGELS, M.VANHOE, R. DAMS, *Anal. Chim. Acta*, 211, 1988, 91
98. A.MARTIN-ESTEBAN, P.FERNANDEZ, A. GUITIERREZ, C.CAMARA, *Anal. Chim. Acta*, 304(1), 1995, 121-126
99. M.M.GOMEZ, C.W.MCLEOD, *J. Anal. At. Spectrom.*, 10(2), 1995, 89-91
100. J.GOOSSENS, L.MOENS, R.DAMS, *Anal. Chim. Acta*, 293(1-2), 1994, 171-181
101. A.ALIMONTI, F.PETRUCCI, B.SANTUCCI, S. CAROLI, *Anal. Chim. Acta*, 306(1), 1995, 35-41
102. S.FODDA, A.RIVOLDINI, I.CAN, *Geostand. Newsl.*, 19(1), 1995, 41-54
103. M.J.ROWELL, D.W.BOOMER, D.R.WIEDERIN, *Anal. Chem.*, 67(14),1995, 2474-2478
104. S.E.HOBBS, J.W.OLESIK, *Anal. Chem.*, 64, 1992, 274
105. H.SAWATARI, E.FUJIMORI, A.ITON, M.AIKAWA, M.HARAGUCHI, *Bull. Chem. Soc. Jpn.*, 68, 1995, 1635-1640



**VERIFICAT  
2017**

---

---

**Tiparul s-a executat sub cda 489/1998  
la Tipografia Editurii Universității din București**

---

---



ISBN: 973 - 575 - 269 - 7

Lei 13600