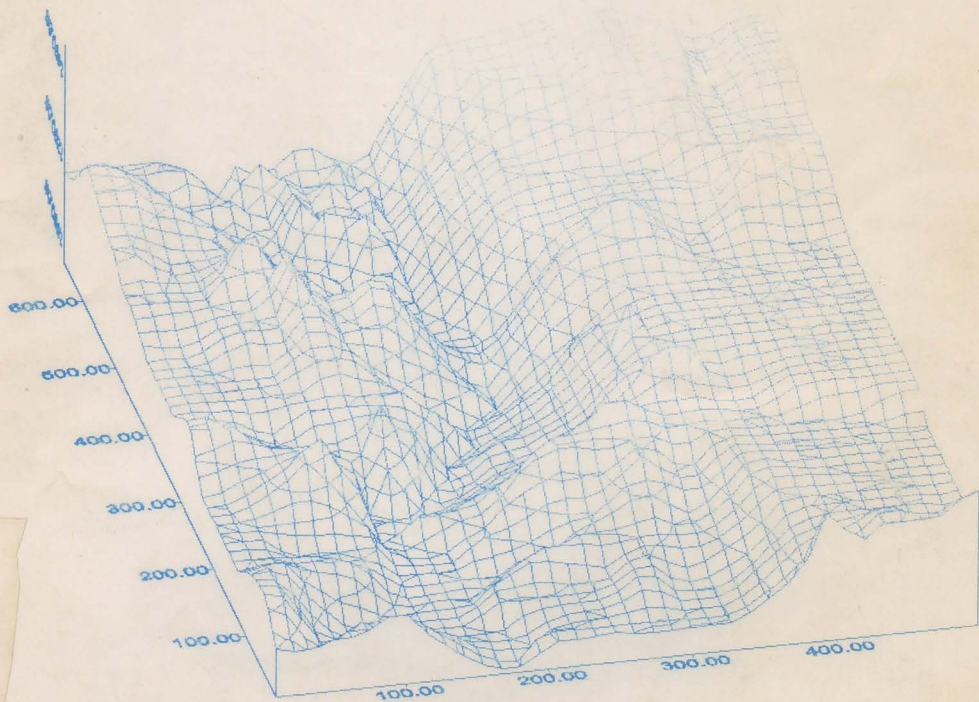


MIHAI IELENICZ

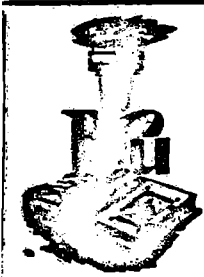
GHEORGHE VIȘAN

ALEXANDRU NEDELEA

METODE ȘI MIJLOACE TEHNICE FOLOSITE ÎN REDAREA IMAGINILOR GEOGRAFICE



EDITURA UNIVERSITĂȚII DIN BUCUREȘTI



BIBLIOTECA CENTRALA
UNIVERSITARA
Bucuresti

Cota *IV 516.639*
C 2000.2118
Inventar

MIHAI IELENICZ

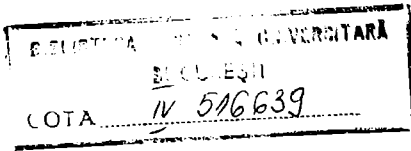
ALEXANDRU NEDELEA

GHEORGHE VIȘAN

**METODE ȘI MIJLOACE TEHNICE
FOLOSITE ÎN REDAREA
IMAGINILOR GEOGRAFICE**

**EDITURA UNIVERSITĂȚII DIN BUCUREȘTI
2000**

Referenți științifici: Prof. Univ. dr. MIHAI GRIGORE
Prof. Univ. dr. FLORINA GRECU



Cartografi: Olăeru -- Belciu Mari Elena, Bobe Geanina, Bușilă Dragoș, Crăciunescu Vasile, David Luminița, Dănilă Iuliana, Dima Cristina, Guță George, Istrate Mihaela, Măgureanu Iuliana, Mihăescu Denis, Mincan Claudia, Minea Diana, Popescu Dorinel, Popescu Roxana, Rotaru Florin, Șoacă Georgiana.

© Editura Universității din București
Șos. Panduri, 90-92, București – 76235; Telefon/Fax 410.23.84

Coperta: Cheile Brusturelului – pe râul Dâmbovicioara – C. M. Vișan
Culegere computerizată: CRISTIAN MIRCEA VIȘAN
Tehnoredactare computerizată: FLORIAN MIHALCEA

Descrierea CIP a Bibliotecii Naționale

IELENICZ, MIHAI

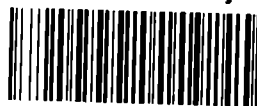
Metode și mijloace tehnice folosite în redarea imaginilor geografice / Mihai Ielenicz, Gheorghe Vișan, Alexandru Nedelea
București: Editura Universității din București, 2000
168 p; 28 cm
Bibliogr.

ISBN: 973-575-418-5

I. Vișan, Gheorghe
II. Nedelea Alexandru

77

B.C.U. București



C20002118

CUPRINS

<i>Prefață</i>	5
Metode și mijloace tehnice folosite în realizarea imaginilor geografice	7
I. Lumina – element de bază în activitatea foto	9
II. Aparatul de fotografiat (Definire, părți, caracteristici, tipuri de aparate, accesorii)	13
III. Materiale fotosensibile folosite în fotografiere (Definire, structură și proprietăți, tipuri de filme folosite în fotografierea geografică)	31
IV. Fotografierea cu lumină naturală (Definire, genuri de fotografii utile în geografie, subiect și compoziție, operațiuni premergătoare fotografierii, punctul de stație, încadrare, stabilirea distanței și expunerii)	41
V. Filtrele și rolul lor în fotografierea cu lumină naturală	61
VI. Fotografierea cu lumină artificială	65
VII. Fotografierea în condițiile utilizării filmului color	71
VIII. Fotografierea în peșteri	77
IX. Procesul negativ (Definire, soluții și materiale necesare, etapele procesului negativ, caracteristicile unui negativ)	81
X. Filmoteca geografică	83
XI. Procesul pozitiv (Definire, aparate pentru fotografia alb-negru și color, dispozitive, soluții și materiale fotosensibile, etapele procesului pozitiv)	95
XII. Retușul și tonarea	109
XIII. Fotografia panoramică geografică (Aparatură și materialele necesare fotografierii, realizarea fotografierii panoramice)	111
XIV. Fotografia color	115
XV. Fototeca geografică	119
XVI. Diapozitivele (Aparatură, materiale, tratament chimic și procedee de obținere a diapozitivelor, păstrarea diapozitivelor)	121
XVII. Diafilmul geografic	127
XVIII. Diatca geografică	129
XIX. Întocmirea crochiurilor și schițelor panoramice pe baza fotografiilor și a diapozitivelor	131
XX. Aparate de proiecție și dispozitive de examinare a diapozitivelor (Epidiascop, Diastar, Aspectomat, Pradovit, Malicolor, Diascol, Etude, Diavizoare, Camera video, Retroproiectorul, Ecranul de proiecție)	139
XXI. Utilizarea calculatorului în redarea imaginilor geografice	151
XXII. Laboratorul fotografic școlar	155
XXIII. Scurt istoric al fotografiei	157
Bibliografie	159
Anexe	161

PREFATĂ

Geografia teoretică, fundamentală, cât și aceea aplicativă, practică, utilizează într-o mare diversitate de împrejurări, imaginea fotografică. Ca urmare, pregătirea studenților geografi, în direcția însușirii unor cunoștințe și deprinderi absolut necesare pentru a realiza, pregăti și utiliza imaginea fotografică, reprezintă o necesitate obiectivă.

Reeditarea unui curs de un asemenea profil (după ediția din anul 1980, autor Mihai Ielenicz), constituie un eveniment actual binevenit, concretizat la nivelul anului 1999 de lucrarea „METODE ȘI MIJLOACE TEHNICE ÎN REDAREA IMAGINILOR GEOGRAFICE”, autori: prof. univ. dr. IELENICZ MIHAI, conf. univ. dr. VIȘAN GHEORGHE, prep. univ. drd. NEDELEA ALEXANDRU.

Cu o documentare substanțială și actualizată, lucrarea se constituie prin valoarea ei, într-un util instrument de informare și instruire efectivă în problematica metodelor și mijloacelor tehnice care oferă posibilitatea realizării de imagini fotografice și alte tipuri de imagini geografice.

Structurat pe 23 de capitole, cursul însumează 168 de pagini, 23 de tabele și 55 de figuri, asigurând astfel, în condiții foarte bune, o prezentare integrală a datelor de ordin teoretic și practic vizând metodele și mijloacele tehnice cu ajutorul cărora se ajunge la realizarea imaginilor geografice. Trăsătura de fond a cursului o constituie imaginea fotografică în alb - negru și color, la care se adaugă diapozitivele, diafilmul geografic, împreună cu aparatele care se utilizează, categoriile de materiale fotosensibile, diferite dispozitive și elemente de lucru, soluții chimice de prelucrare a imaginilor etc. De asemenea, în lucrare sunt prezentate aparate de proiecție, dispozitive de examinare a diapozitivelor ș.a. Considerându-se că fotografia oferă anumite posibilități de obținere, pe baza ei, și a unor alte tipuri de imagini geografice autorii au introdus în mod benefic în acest curs și o serie de elemente privind întocmirea crochiurilor, schițelor panoramice, dar și utilizarea calculatorului în redarea imaginilor geografice. Observându-se cu atenție și unele cerințe din învățământul preuniversitar, în curs au fost incluse și probleme referitoare la organizarea laboratorului fotografic școlar, diateca geografică etc.

Menționând aceste caracteristici valorice ale cursului, rezultă evident utilitatea de prim ordin a unei astfel de lucrări, având în vedere și multiplele aspecte de actualitate pentru învățământul geografic universitar și în corelație cu acesta și pentru anumite laturi care interesează învățământul preuniversitar.

Lucrarea este elaborată într-un stil clar inteligibil, deosebit de accesibil oferind celor care o utilizează o indubitabilă bază informativă dar și formativă, pentru a lucra efectiv cu imaginea geografică.

Cursul este foarte mult solicitat de studenții geografi, profesorii de geografie din școli, cât și de multe alte categorii de cititori interesați în această privință. Apariția cât mai urgentă a cursului se impune și datorită faptului că de la ediția anterioară (anul 1980), au trecut nu mai puțin de 19 ani (deci, aproape două decenii).

1999-26-05

Prof. univ. dr. Grigore Mihai
Șeful Catedrei de Geomorfologie-Pedologie

METODE ȘI MIJLOACE TEHNICE FOLOSITE ÎN REDAREA IMAGINILOR GEOGRAFICE – CONȚINUT, STRUCTURĂ –

Geografia, mai mult ca oricare alt domeniu de activitate, are posibilitatea de a utiliza un bogat fond ilustrativ compus între altele și din fotografii, diapozitive, filme, schițe și hărți. Acestea sprijină permanent procesul de înțelegere al noțiunilor, fenomenelor și proceselor care au loc în natură, societate; folosirea lor reprezintă unul din procedeele de lucru de bază pentru geografie. O fotografie sau un diapozitiv bun, la obiect, poate înlocui explicații din cele mai bogate, fenomenul sau procesul redat fiind mult mai ușor intuit; prin aceasta ele constituie documente autentice ale peisajului geografic. Totodată urmărirea în timp a diferitelor evenimente, procese, prin fotografiere, face din fotografie, diapozitiv, film, etc. – un mijloc deosebit de important în documentarea și cercetarea științifică.

Fotografia, filmul, diapozitivul geografic, etc., reprezintă prin conținut imagini selecționate trecute prin filierea gândirii geografului fotograf. Ele nu redau orice, ci, în primul rând trăsături, caracteristici de bază, iar uneori anumite detalii ale mediului natural sau social-economic. Menirea lor este de a sprijini întrutotul legătura firească dintre cercetarea științifică și practică, dintre acestea și învățământ. O suită de imagini luate asupra unui proces natural, spre exemplu o curgere noroioasă, ajută nu numai la urmărirea în timp a evoluției procesului, ci și la înțelegerea condițiilor care au făcut posibilă declanșarea lui, la cunoașterea mecanismului evolutiv, a formelor care rezultă, a consecințelor pentru economia locului, a posibilităților de stăvilire a lui, a modificărilor care au loc în peisaj, etc.

Prezentarea și comentarea lor ajută astfel nu numai în instruirea elevilor și studenților, ci și la realizarea unei strânse legături între teoria și latura aplicativă a geografiei. Desigur acumulările cantitative și calitative obținute și prin folosirea acestei metode de lucru, constituie o bază care nu se poate neglija în cercetarea fundamentală.

Fotografia, diapozitivul sunt destul de frecvente folosite ca bază pentru întocmirea altor reprezentări geografice între care crochiurile, schițele panoramice, unele profile, secțiuni ocupă un loc aparte. De asemenea, pot fi utilizate ca material documentar în redarea pe blocdiagrame a vegetației, a litologiei și structurii geologice, a reliefului, a așezărilor.

Totodată geografia are menirea de a face cunoscute elevilor și studenților, publicului larg, frumusețile patriei, transformările care au loc în viața economică, în structura și fizionomia așezărilor, de a înfățișa locuri cu valoare de unicat pe care trebuie să le studiem și să le protejăm. Ori, în toată această activitate, imaginea fotografică reprezintă un ajutor deosebit constituind unul din cele mai însemnate mijloace de popularizare a cunoștințelor geografice.

Acestea sunt câteva din motivele pentru care în lucrările geografice, începând cu cele mai vechi, fotografiei i s-a acordat o importanță aparte, iar în ultimile decenii în școli, facultăți, instituții de cercetare se organizează colecții de fotografii, diapozitive, filme înregistrate pe casete video și a celor achiziționate și procesate pe calculator cu teme geografice.

Geograful este totodată și un pasionat al drumeției. De câte ori are posibilitatea de a organiza sau participa la excursii pe trasee atractive, el o face și cu dorința de a contribui cu ceva la lărgirea orizontului cunoașterii semenilor săi. De fiecare dată el este însoțit de aparatul de fotografiat, iar în ultimul timp de camera video, cu care poate să surprindă aspecte inedite, chiar pe trasee de multe ori străbătute. În zestrea peregrinărilor sale intră astfel, alături de însemnări, schițe, cărți și multe materiale fotografice.

Astăzi, geograful nu se mai poate rupe de tehnica fotografică care îi devine un sprijin în munca științifică sau la catedră. El trebuie să o subordoneze cerințelor geografice. Din acest motiv s-a ivit necesitatea ca în programul de pregătire al studenților geografi, viitorii profesori sau cercetători, să fie inclus și un curs de inițiere în acest domeniu.

Tehnica foto – nu reprezintă o știință precum geomorfologia, hidrologia, climatologia, geografia industriei, etc., cu obiect bine conturat, ci un domeniu de activitate vast cu rădăcini în tehnică, dar și în artă, în cadrul căruia utilul se îmbină cu frumosul, elementele nede ale realității sunt înregistrate și redade în secvențe care de cele mai multe ori crează stări emoționale aparte.

În sens strict “Metode și mijloace tehnice folosite în redarea imaginilor geografice” s-ar putea defini ca tehnică și artă fotografică în domeniul geografiei sau cu alte cuvinte, ce trebuie să cunoască geograful din tehnica și arta fotografică pentru a-i sluji în misiunea sa, pentru a face din fotografie, diapozitiv, film, un principal instrument de lucru în geografie.

Plecând de la aceste idei, s-a încercat, în paginile cursului pe care l-am dorit în primul rând util, să dăm studentului un volum de date minim necesare pentru a înțelege abecedarul tehnicii și artei fotografice, pentru a-l ajuta să vadă ce-i este necesar pentru geografie din acest domeniu și cum poate să-i folosească.

În acest sens conținutul cursului este structurat în mai multe capitole a căror ordonare a fost făcută în scop didactic, de la noțiuni de bază către lucruri de amănunt, de la ceea ce se poate realiza, cu un minim de cunoștințe la situații mai complicate care necesită preocupări, de la ceea ce poate face un simplu fotoamator la ceea ce trebuie să efectueze, să folosească un profesor de geografie și un cercetător geograf în meseria sa. Ne-am călăuzit și de ideea că fotografia, diafilmul, diapozitivul, filmul cu subiect geografic trebuie să fie rodul îmbinării armonioase a spiritului de observație geografică, cu sensibilitatea creatorului, să reprezinte reținutarea trecută prin gândirea sa. În acest sens întreaga problematică se poate încadra în cinci secțiuni: fotografierea; filmarea geografică; prelucrarea chimică a materialelor fotosensibile; interpretarea geografică a fotografiilor, a diapozitivelor, a diafilmelor, a filmelor și a celor achiziționate și procesate pe calculator; aparatura de proiectare a imaginilor geografice. În paginile cursului au fost urmărite în mod deosebit acele aspecte de tehnică, prelucrare și interpretare, care pot fi înțelese și aplicate de către studentul geograf. În funcție de situație s-a mers uneori în detaliu, alteori s-au făcut doar precizări. În acest sens am considerat ca necesare cunoașterea gradată și în ansamblu a aparatului fotografic, a materialelor fotosensibile ce se utilizează în fotografiere, a condițiilor și modalităților în care se execută fotografierea cu referințe speciale la fotografierea geografică, a procesului de prelucrare chimică a peliculei alb-negru și a celei color, a aparatelor, diapozitivelor și materialelor ce intră în componența unui laborator foto școlar, a operațiilor necesare realizării fotografiilor, a conținutului și organizării filmotecii și diatecii geografice, asupra tehnicii întocmirii schițelor pe bază de fotografii și diapozitive, a aparatului și dispozitivelor pe care profesorul de geografie sau cercetătorul geograf le poate folosi pentru proiectarea fotografiilor, diafilmelor, diapozitivelor, filmelor, inclusiv utilizarea calculatorului pentru procesarea imaginilor achiziționate.

LUMINA

Lumina constituie un factor absolut necesar pentru realizarea tuturor "mijloacelor fotografice" utilizate în geografie. Fără lumină nu se poate înfăptui fotografierea, nu se pot obține fotografii după negative, nu se pot proiecta fotografii, diapozitive, filme, etc. În funcție de caracteristicile luminii se aleg materialele fotosensibile pentru fotografiere, se stabilește expunerea, se alege cadrul pentru fotografiere sau se realizează efecte speciale. Totodată ea permite relevarea trăsăturilor caracteristice ale subiectului, impunerea și armonizarea sa într-un anumit cadru. În fotografierea geografică un rol însemnat îl are direcția de unde se propagă lumina. În unele situații, îndeosebi la fotografierea unor detalii (structura unei terase, versant, mal, profil de sol, etc.) este bine ca fluxul de lumină să cadă perpendicular pe suprafața acestora, situație care asigură o bună iluminare a tuturor componentelor și elimină reflexiile ce ar îngreuna diferențierea elementelor structurale. Opus acestei situații este fotografierea peisajului geografic în care se impune o iluminare laterală, ea asigurând o succesiune de suprafețe luminate și umbrite diferit, ceea ce accentuează unghiurile favorizând conturarea formelor de relief, a contactelor dintre areale cu vegetație sau cu folosință economică deosebită.

În procesul prelucrării chimice a peliculei sau în timpul efectuării fotografiilor, de asemenea, lumina este prezentă, dar calitățile inițiale sunt mult modificate prin intermediul unor filtre.

În sfârșit, pentru a vedea rolul deosebit de mare al acesteia este suficient a aminti că simpla denumire de "fotografie" (fotos = lumină; grafein = a scrie) reprezintă o sinteză a întregului proces fotografic.

Lumina este o radiație electromagnetică ale cărei unde se propagă în vid cu o viteză de aproximativ 300.000 km/s. Lumina care este percepută de retină, este compusă din unde de culori diferite a căror lungime de undă variază între 400 și 750 nanometri (400-450 radiația violetă; 450-510 radiația albastră; 510-570 radiația verde; 570-580 radiația galbenă; 580-620 radiația portocalie; 620-750 radiația roșie). Se adaugă radiațiile invizibile: infraroșii (cu peste 750 nanometri) și ultraviolete (sub 400 nanometri) care au un rol însemnat în fotografiere. (Fig.1).

Senzația de lumină percepută de ochi este legată atât de radiațiile ce vin de la sursă (Soare, bec, lavă vulcanică, fulger, etc.), cât și de acelea pe care corpurile le reflectă. Mărimea acestora constituie fluxul luminos. Cel ce vine de la sursa luminoasă la obiectele din jur determină iluminarea acestora. Ceea ce se recepționează de la obiect de către ochi - peliculă, constituie gradul de strălucire al lor, materializat în radiațiile reflectate.

La trecerea printr-un mediu radiațiile luminoase pot fi reflectate, refractate, absorbite, dispersate și polarizate. În funcție de raportul reflexie-absorbție rezultă și culorile diferitelor obiecte. Spre exemplu: culoarea albă este datorată reflexiei în totalitate de către un corp a tuturor radiațiilor, iar culoarea neagră este determinată de absorbția în întregime a lor; culoarea roșie este legată de reflectarea radiațiilor roșii, portocalii și

absorbția aproape completă a celorlalte. Se poate deduce că, cu cât raportul înclină spre reflexie cu atât corpul va avea o culoare mai deschisă și intensă, ca urmare a unei cantități de lumină mai mare ce vine de la ochi sau spre aparatul fotografic. La o reflexie completă suprafața va avea luciu metalic. Dacă corpul absoarbe uniform o parte din toate radiațiile, atunci culoarea sa va fi cenușie.

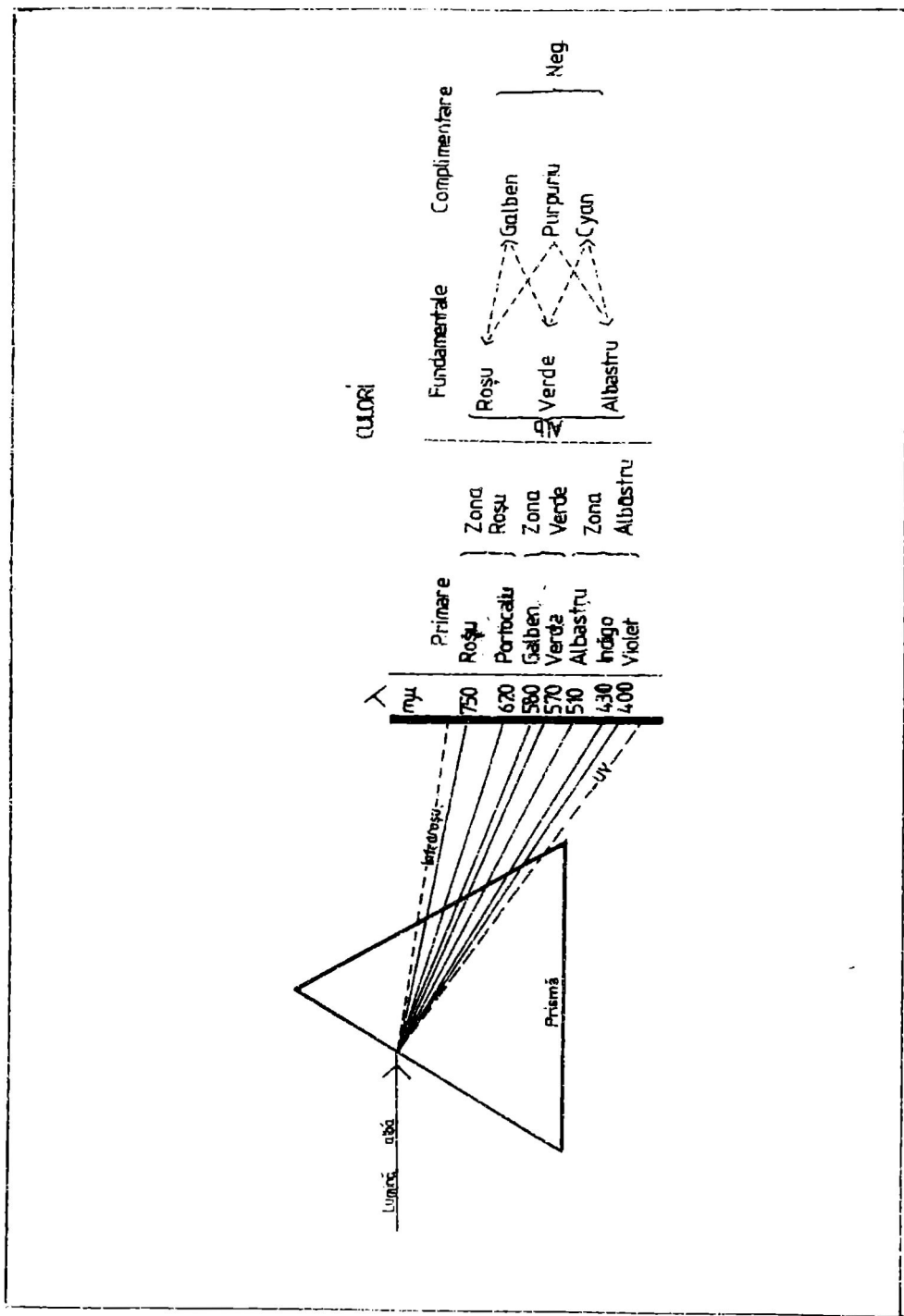


Fig.1. Compoziția spectrală a luminii.

Culoarea albă se compune din șapte radiații primare (roșu, verde, albastru sunt radiații colorate fundamentale ce dau pe cele complementare) care alcătuiesc compoziția spectrală. Orice lumină ce se propagă de la un corp sursă are o anumită compoziție spectrală în care radiațiile înregistrează anumite ponderi, de aici și culoarea luminii, calitatea acesteia. De exemplu în lumina produsă de Soare la zenit, ponderea lor este relativ egală, de aici o culoare albă; lumina dată de un bec are o compoziție spectrală cu 62% radiații din treimea roșu-portocaliu, 25% din treimea verde-galben și 13% din treimea albastru-indigo ceea ce face ca ea să aibă o culoare roșiatică. Mai mult, compoziția spectrală variază în timp (la începutul aprinderii becului sau la stingere este mai roșie, ca urmare a creșterii procentului în treimea respectivă; la fel se întâmplă cu lumina Soarelui la răsărit și apus). Calitatea diferită a luminii impusă atât de sursă, iar în cazul luminii solare și de anotimp și oră, solicită o atenție sporită din partea fotografului geograf, mai ales la realizarea peisajelor.

Aprecierea calității luminii se realizează pe baza unui parametru numit "temperatura de culoare" care ar reprezenta culoarea luminii emisă de un corp incandescent. Ea se măsoară în grade Kelvin (temperatura corpului incandescent + 273°). Cunoașterea ei este absolut necesară mai ales pentru fotografiieri cu material fotosensibil color. De reținut faptul că, cu cât valoarea temperaturii de culoare este mai ridicată, cu atât în compoziția spectrală crește ponderea radiațiilor cu lungime de undă scurtă (treimea albastru-violet) și scade cea a radiațiilor cu lungime de undă lungă (treimea roșu-portocalie) (Tabelul nr. 1).

Tabelul nr. 1. (după Al. Dicu)

Tip de lumină	Temperatură de culoare	Radiații		
		roșu-portocaliu	galben - verde	violet-albastru
Solară directă	5800° K	33,3	33,3	33,3
L. zilei cu cer acoperit	7500-8500° K	27	34	39
L. albastră a cerului	13.000° K	26	28	46
Becuri	2700° K	68-74,5	18,5-25	8-13
Becuri supravoltate	2900-3300° K	55,5	27,5	17
Fulger magneziu	3350-3500° K	54	26	20
Fulger electronic	5500-5800° K	33,3	33,3	33,3

În funcție de această proprietate a luminii sunt fabricate filmele color (diapozitive) și grupate în două categorii. Unele pentru fotografiieri cu lumină care înregistrează o temperatură de culoare de până la 3500°K (fotografiieri în interior) și altele pentru lumina exterioară (5600-6000°K). Cele mai multe subiecte cu conținut geografic necesită filme de exterior. Un astfel de film se poate folosi și pentru fotografiieri de interior (macheta unei forme de relief; o galerie dintr-o peșteră, etc.), dar atunci sursa care luminează subiectul trebuie să aibă o temperatură de culoare în jur de 5600°K (blitz).

În fotografierea geografică se va ține cont și de tipul de lumină ce ajunge pe subiect în raport cu direcția de proveniență.

Astfel se vor distinge:

- *lumina directă* – lumina ce cade asupra subiectului venind de la sursă (pentru machetele geografice, planșe, forme de relief singulare, structuri, etc.);

- *lumina difuză* – rezultată din reflectarea (difuzarea) de către nori și diferite obiecte a luminii directe;
- *lumina dirijată* – lumina directă orientată prin mijloace mecanice, optice sau naturale către cadrul de fotografiat (se folosește mai ales la reproduceri de scheme, profile, secțiuni, etc.);
- *lumina naturală* – rezultă prin procese fizico-chimice care au loc în natură; lumina de la Soare, fulger, erupții vulcanice, etc.;
- *lumina artificială* – produsă prin diferite mijloace; în fotografiere importantă este lumina electrică sau lumina obținută prin arderea magneziului.

APARATUL DE FOTOGRAFIAT

A. Definiție. Părți componente

Aparatul de fotografiat este un instrument cu ajutorul căruia se obțin imagini negative sau pozitive ale subiecților care interesează într-un anumit loc și timp. La orice aparat se disting patru părți esențiale: corpul, obiectivul, obturatorul și vizorul. Ca anexă se folosesc o serie de piese accesorii, care permit fotografierea mai complicată. Între acestea pentru fotografierea geografică importantă mai mare o au: inelele, autodeclanșatorul, trepiedul, obiectivele interschimbabile, filtrele, parasolarul, etc.

1. **Corpul aparatului** constituie partea cea mai mare a acestuia pe care sunt montate toate mecanismele, dispozitivele și piesele ce asigură fotografierea. Este confecționat din duraluminu (acoperit cu piele, lac) sau din material plastic. (Fig. 2,3)

La exterior sunt montate:

- Obiectivul – în centrul peretelui frontal; fixarea se face prin filet, șuruburi sau dispozitiv tip baionetă.
- Vizorul – în centru sau lateral la partea superioară sau în montura ce fixează obiectivul.
- Maneta sau butonul mecanismului ce asigură transportul filmului și armarea obturatorului – pe placa superioară.
- Contorul de imagini și indicatorul de sensibilitate al filmului – pe un disc în jurul declanșatorului sau pe un tambur aparte.
- Sania de fixare a blitzului sau a vizoarelor adiționale pe placa superioară.
- Priza sau prizele pentru sincronizare în condițiile folosirii luminii artificiale – pe peretele frontal.
- Maneta sau butonul de introducerea filmului în caseta inițială (uneori există și un contoar care indică numărul de imagini rulate) pe placa superioară.
- Butonul, pârghia sau clapele ce asigură deschiderea și zăvorărea capacului posterior.
- Inele pentru cureaua aparatului și orificiu filetat pentru înșurubarea tocului.

În exterior există:

- Camera obscură cu poziție centrală și dimensiuni diferite; este rigidă la majoritatea aparatelor fotografice (Smena, Liubitel, Practica, Kiev, Zorki, Zenit, Orizont, etc.), la unele aparate (Beirax II, Precisa II, Moscva II, Kodac, etc.), ea are caracter extensibil fiind formată dintr-un burduf. Prin folosirea inelelor aceasta se prelungește în exterior. Camera obscură se desfășoară între planul care conține filmul (planul focal al obiectivului sau planul care include perdeaua) și obiectiv. Prin ea, lumina ajunge la emulsia fotosensibilă numai în timpul fotografierii. În partea superioară ea se termină printr-o fereastră pătrată sau dreptunghiulară cu dimensiuni diferite de la un aparat la altul. Este vorba de "formatul imaginii" – nume datorat faptului că acesta secționează în timpul fotografierii din imaginea circulară dată de obiectiv, o suprafață pătrată sau dreptunghiulară relativ unitară în gradul de luminozitate și claritate. Aceasta corespunde cu dimensiunile imaginii de pe film. Se disting mai multe tipuri de format 24 x 36 mm (se folosește film îngust de 35 mm), 6 x 6 cm și 6 x 9 cm (se folosește film lat), 9 x 12 cm, 18 x 24 cm (se folosesc film lat și plăci fotografice).

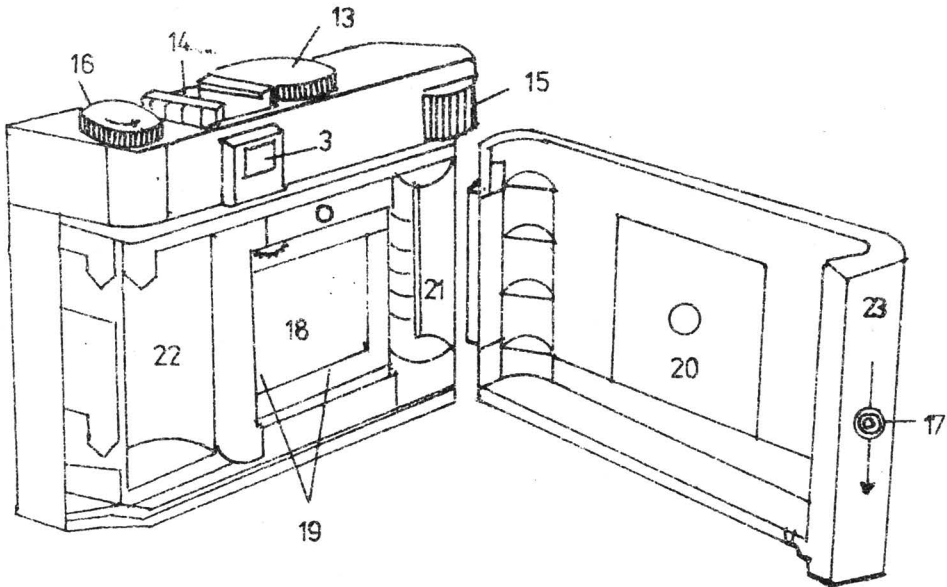
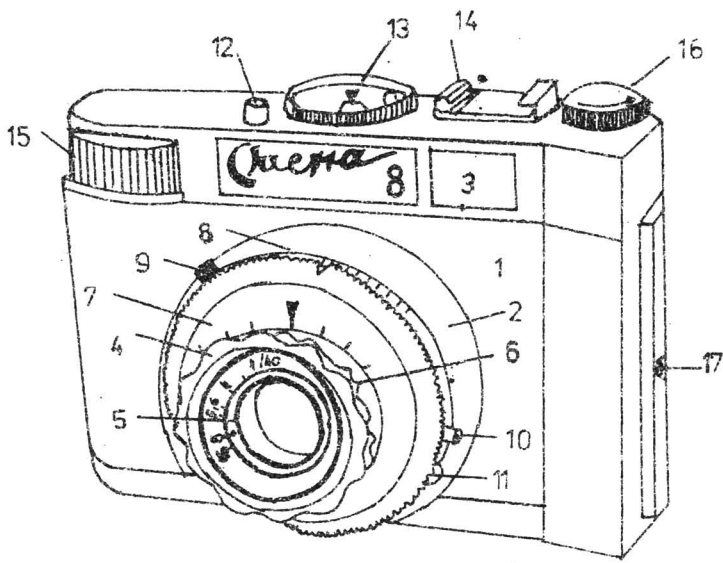


Fig. 2. Părțile componente ale aparatului fotografic (Smena 8): 1. Corp; 2. Obiectiv; 3. Vizor; 4. Luminozitatea și distanța focală; 5. Scara diafragmei; 6. Scara distanței; 7. Scara zonei de claritate; 8. Scara timpului de expunere; 9. Pârghia de armare; 10. Priza de sincronizare cu blitzul; 11. Pârghia de expunere pe timp nelimitat; 12. Declanșator; 13. Contor pentru sensibilitatea filmului și numărul de poziții; 14. Sanie; 15. Buton pentru rularea filmului; 16. Buton pentru derularea filmului; 17. Zăvor; 18. Camera obscură; 19. Formatul imaginii; 20. Placa presoare; 21. Locaș pentru mosorul pe care se rulează filmul; 22. Locaș pentru caseta cu film; 23. Capac.

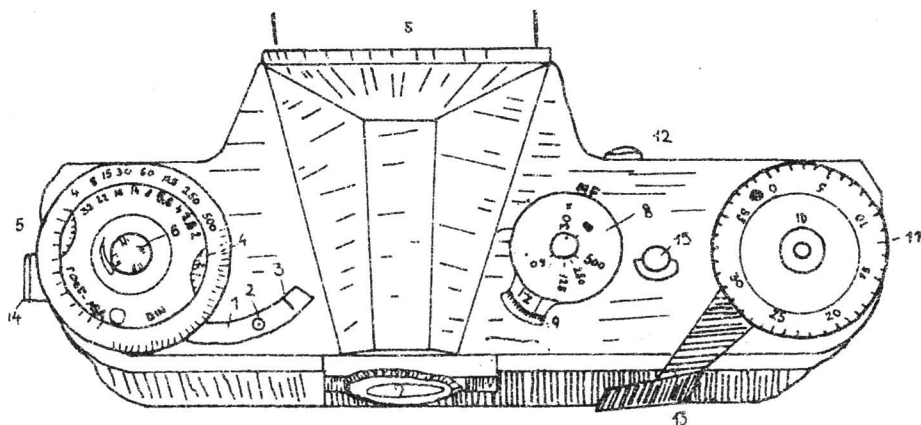


Fig. 3. Elementele de pe rama superioară a aparatului Zenit. 1. Fereastra celulei fotosensibile; 2. Indicator pentru stabilirea expunerii; 3. Acul microampermetrului; 4. Sensibilitatea în gradații DIN; 5. Sensibilitatea în gradații GOST; 6. Buton pentru derulare; 7. Vizor; 8. Tambur pentru fixarea timpului de expunere; 9. Manetă pentru fixarea la poziția Z (fotografiere cu blitz) sau poziția MF (lumină naturală, magneziu); 10. Declanșatorul; 11. Contor de poziții; 12. Priză de sincronizare; 13. Manetă de armare; 14. Zăvor; 15. Siguranță pentru derulare; 16. Obiectiv.

- În spatele formatului imaginii există o placă cu dimensiuni ceva mai mari decât acesta; ea este fixată pe capacul aparatului și are rol de a presa filmul pe format – asigură astfel întinderea perfectă a lui și desfășurarea sa într-un plan perpendicular pe axa optică a obiectivului.

- Spațiile realizate pentru caseta cu film și caseta cu mosorul pe care acesta se rulează pe măsura fotografierii.

- Mecanismul care asigură transportul filmului și armarea obturatorului (pârghii, roțițe, etc.).

- Obturatorul care este montat la unele aparate în întregime în corpul aparatului la altele parțial.

- Dispozitivul de tăiere transversală a filmului; este inclus doar la unele aparate (Exacta Warex)

- Oglinda cu format dreptunghiular, prezentă în camera obscură la aparatele cu vizor reflex.

2. Obiectivul

Obiectivul reprezintă un sistem optic alcătuit din una sau mai multe lentile fixate într-un cilindru metalic care permite proiectarea micșorată, pe materialul fotosensibil (film) a subiectului fotografiat. El poate fi fixat de corpul aparatului sau poate fi independent de acesta; în ultimul caz se înșurubează sau se cuplează printr-un inel sau dispozitiv de tip "baionetă" și se numesc interschimbabile.

Redarea corectă a subiectului (precizie geometrică, claritate, etc.) depinde de caracteristicile obiectivului care decurg în primul rând din numărul și tipul de lentile ce îl alcătuiește. Totodată rol esențial îl are *diafragma* – dispozitiv care reglează cantitatea de lumină ce trebuie să ajungă prin obiectiv la materialul fotosensibil.

- Lentila este un corp de sticlă transparentă limitată de două suprafețe care pot fi sferice (convexe sau concave) sau plane. În funcție de combinarea acestor două suprafețe și de proprietatea de a concentra sau împrăști razele de lumină, lentilele (fig.4) ce intră în alcătuirea obiectivelor se grupează în: convergente sau pozitive (biconvexe, plan convexe, menisc convergente) și divergente sau negative (biconcave, plan concave, menisc divergente).

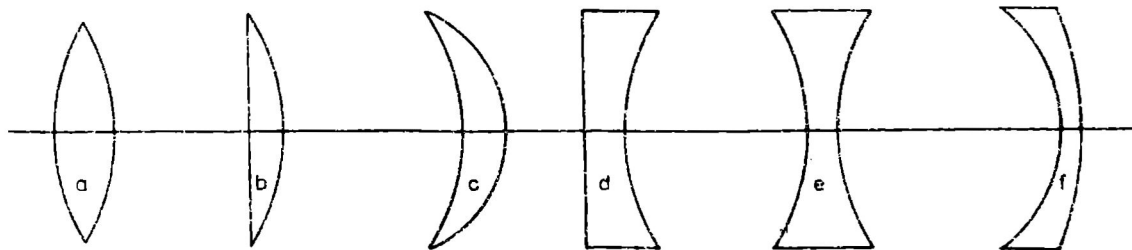


Fig. 4. Tipuri de lentile: a – biconvexă; b – plan-convexă; c – concav-convexă; d – plan-concavă; e – biconcavă; f – convex-concavă.

În urma trecerii prin lentilă razele de lumină ce vin de la subiect dau o imagine micșorată, răsturnată și inversă lateral (fig. 5).

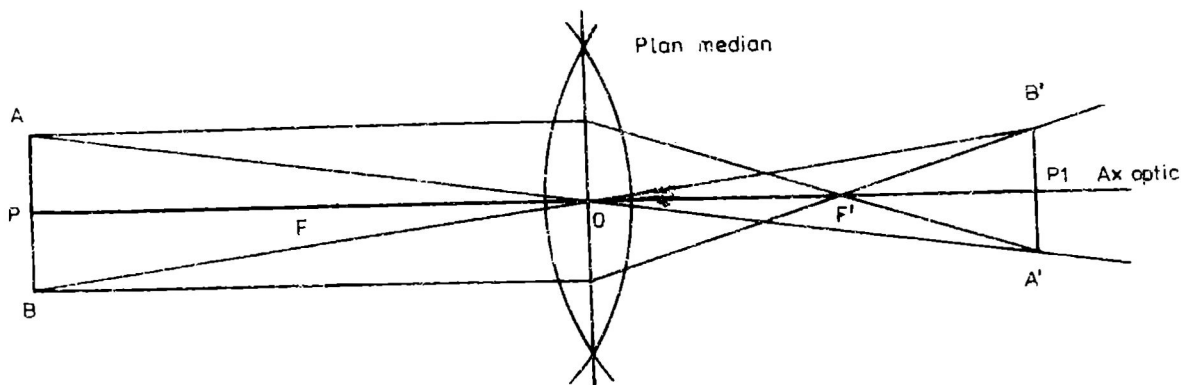


Fig. 5. Schema formării imaginii, F și F_1 = focare; O = centru optic; OF și OF_1 = distanța focală; OP = distanță obiect; OP_1 = distanță imagine.

Un obiectiv care conține o singură lentilă (de obicei menisc convergent), poartă numele de *monoclu* sau *menisc*; este frecvent montat la aparatele simple. La acestea se constată o serie de imperfecțiuni (aberații) care se răsfrâng în calitatea imaginii obținute.

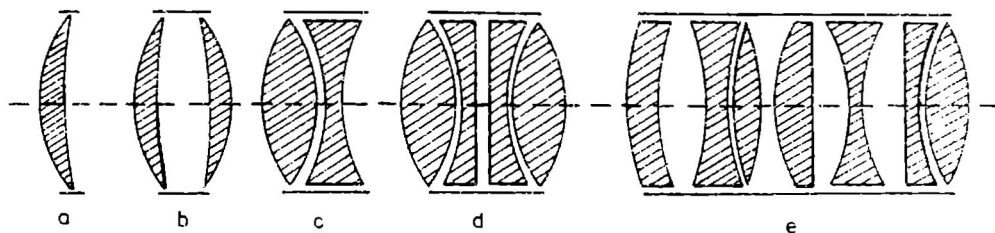


Fig. 6. Tipuri de obiective: a – menisc; b – periscop; c – acromat; d – aplanat; e – anastigmat.

Între ele amintim *aberația cromatică* (obținerea mai multor imagini ca urmare a refracției diferite a radiațiilor care alcătuiesc lumina); *aberația sferică* (mai multe imagini datorită refracției care face ca razele paralele cu axa optică să sufere devieri inegale; ca urmare claritatea imaginii scade de la centru către exterior), *coma* (imagine-pată) datorită neconcentrării într-un punct a razelor paralele între ele, dar oblice în raport cu axa optică; *astigmatismul* (împiedică redarea corectă a verticalelor și orizontalelor subiectului); *distorsiunea* (deformarea liniilor paralele ale subiectului, acestea căpătând o curbă mai accentuată către exterior), etc.

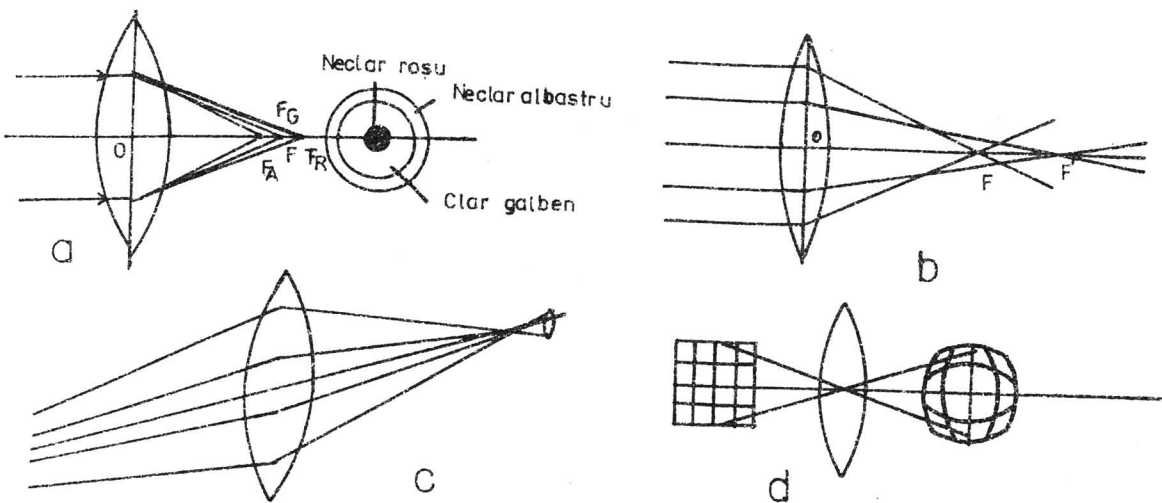


Fig. 7. Tipuri de aberații: a – cromatică; b – sferică; c – coma; d – distorsiunea (după A. Novac).

Înlăturarea aberațiilor se realizează în bună parte prin construirea unor obiective cu mai multe lentile.

Obiectivul tip *periscop* (două lentile menisc-convergente) înlătură distorsiunea și coma.

Obiectivul de tip *acromat* (asocierea unei lentile biconvexe) înlătură aberația cromatică; se manifestă distorsiunea la deschiderea completă a diafragmei.

Obiectivul de tip *aplanat* (două grupe de lentile ca la tipul precedent așezate, simetric în raport cu diafragma); înlătură distorsiunea, aberația cromatică, aberația sferică.

Obiectivul de tip *anastigmat* (trei până la nouă lentile combinate și ansamblate diferit) corectează toate aberațiile; sunt întâlnite la majoritatea aparatelor fotografice (Industar, Tessar, Jupiter, Helios, etc.). Pentru diminuarea reflexiei razelor luminoase la trecerea prin sistemul de lentile și împiedicarea formării unei lumini difuze care diminuează contrastul și afectează culorile, se aplică pe lentila exterioară și pe suprafețele nelipite ale lentilelor din interior un *strat antireflex*. Culoarea lentilelor tratate este albastru deschis până la purpuriu.

Caracteristicile obiectivelor sunt indicate pe montura lor sub forma unor litere și cifre.

Distanța focală, notată cu f : 50 sau $f = 125$ reprezintă distanța dintre centru optic și focar; cifra care urmează literei indică valoarea acestei lungimi; de obicei ea corespunde cu diagonala formatului imaginii.

Dimensiunile subiectului fotografiat în condițiile folosirii la același aparat cu două obiective cu distanță focală diferită ($f = 50$ și $f = 135$) vor fi mai mari la cel cu valoarea mai mare ($f = 135$) și invers.

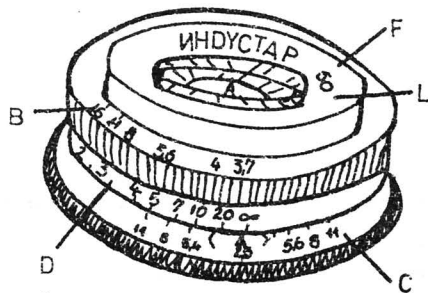


Fig. 8. Obiectivul aparatului de fotografiat.

A – lentila frontală; B – scara diafragmei; C – Scara zonei de claritate; D – Scara distanțelor; F – Distanța focală; L – Luminozitatea.

De aici folosirea unor obiective cu distanță focală mare pentru obținerea imaginii “normale” a unui subiect aflat la distanță mare.

Unghiul de poză sau unghiul câmpului de fotografiat este dat de razele extreme ce trec prin centrul optic și care limitează imaginea (Fig. 9). El are valoarea ridicată la obiectivul cu distanță focală mică și invers (tabelul 2).

Tabelul nr.2.

Valorile unghiului de poză în raport cu distanța focală și formatul imaginii (după S. Comănescu și E. Iarovici)

Distanța focală (mm)	Dimensiunile formatului imaginii și diagonala (cm)	2,4/3,6 4	6/6 8,5	6/9 11	13/18 22	18/24 30
35	Unghiul de Poză	63°	103°	115°	-	-
50		47°	81°	95°	-	-
75		32°	59°	73°	112°	-
100		24°	46°	58°	96°	113°
210		11°	23°	29°	56°	71°
300		8°	15°	21°	40°	53°

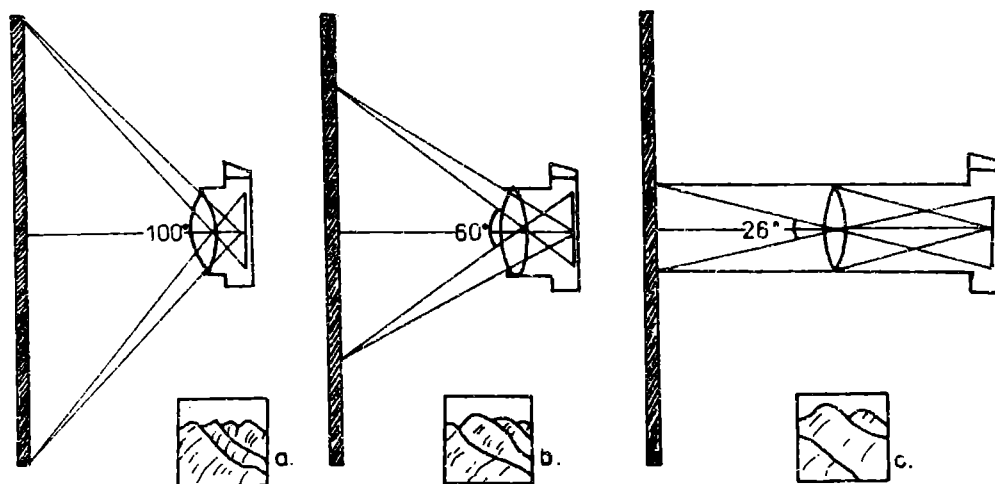


Fig. 9. Unghiul de poză și distanța focală; a – obiectiv superangular; b – obiectiv normal; c – teleobiectiv.

Obiectivele fotografice în raport cu formatul imaginii au distanța focală normală (N), scurtă (S), lungă (L). (Tabelul nr. 3.).

Distanța focală normală corespunde unei valori egale sau ușor superioară diagonalei formatului imaginii; frecvent ea se află în jurul valorii de 50 mm; unghiul de câmp este de 45-60°; obiectivele cu distanța focală normală au o întrebuințare universală. Se pot utiliza deoptrivă atât la fotografierile de la distanță redusă (portret, profil de sol, diferite forme de relief, elemente de ordin structural, tipuri de case, obiective social-economice, etc.), cât și peisaje. În ultima situație datorită unghiului de poză redus, spațiul va fi cuprins în mai multe imagini.

**Raportul dintre formatul imaginii și distanța focală (N-normală, S-scurtă, L-lungă)
(după M. Novac)**

Formatul imaginii ↓ Distanța focală →	24/26 cm	6/6 cm	6/9 cm	13/8 cm	18/24 cm
50 mm	N	S	S	S	S
75-80 mm	L	N	S	S	S
100-105 mm	L	L	N	S	S
210 mm	L	L	L	N	S
270-300 mm	L	L	L	L	N

Distanța focală scurtă reprezintă o valoare sub cea normală. Ca urmare imaginea este obținută la o scară mai mică, dar suprafața topografică este largă; întrucât unghiul de poză este mai larg, detaliile din prim plan apar ușor deformate. Se întâlnește la obiectivele superangulare care obișnuit au unghi de câmp de 90-100°; ele se folosesc îndeosebi pentru peisaj.

Distanța focală lungă corespunde unei valori mai mari decât cea normală; imaginea apare mărită însă suprafața ce este fotografiată este mai redusă. Un astfel de obiectiv denumit *telobiectiv* apropie elementele aflate la distanță și are unghiul de câmp cuprins între 3° și 30°. El se folosește în fotografierea unor subiecte mici aflate la distanță (de obicei pentru ilustrarea unor detalii dintr-un ansamblu peisagistic situat la distanță).

Din tabelul nr. 2 se remarcă și faptul că pentru un anumit format al imaginii corespunde o anumită distanță focală. Obiectivele care se pot monta la aparat și a căror distanță focală este mai mică față de valoarea normală au caracter de superangular, iar cele cu valoare mai mare au caracter de teleobiectiv.

Luminozitatea obiectivului este o caracteristică foarte importantă, ea indică cantitatea maximă de lumină ce poate trece prin acesta. Depinde de mulți factori între care mai însemnați sunt – distanța focală și diametrul deschiderii maxime a obiectivului; obișnuit ea reprezintă raportul dintre acești parametrii.

$$L = \phi : f = 30 : 75 = 1 : 2,5$$

Se notează pe montura obiectivului fie sub forma unui raport 1:2,5, fie prin valoarea numitorului 2,5. Obiectivele au indicele de luminozitate cuprins între 0,5 (foarte luminoase) și 16 (întunecoase). Frecvent la obiectivele aparatelor de fotografiat ea oscilează între 2 și 4,5 (ex. la Smena, $L = 4$; la Practica – obiectiv Pentacon auto normal $L = 1,8$, iar la superangular 2,8; la Pentacon Six TL, obiectiv Biometar $L = 2,8$; la Zenit, obiectiv Helios $L = 2$, obiectiv Industar $L = 2,5$; La Liubitel $L = 4,5$; la Exacta Warex, obiectiv Tessar $L = 2,8$, etc.

Un obiectiv luminos facilitează realizarea unor imagini bune chiar pe timp întunecat, după cum unul cu indice redus nu poate fi utilizat decât în condiții de lumină puternică. Întrucât majoritatea subiectelor geografice se află la distanță mai mare de 10 m, se impune alegerea unor aparate care să aibă obiective cu luminozitate între 2 și 4. Dacă luminozitatea este redusă, pentru obținerea unor imagini bune va trebui ca subiectul să fie bine luminat (se exclud fotografiile pe timp închis), iar distanța dintre aparat și subiect să fie cât mai redusă.

Luminozitatea poate să fie reglată cu ajutorul *diafragmei*.

Aceasta constituie un dispozitiv placat între grupele de lentile din obiectiv, care determină cantitatea de lumină ce ajunge la peliculă. După formă poate fi de două feluri (Fig. 10).

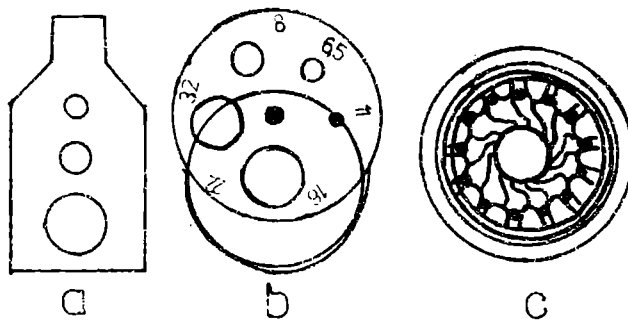


Fig. 10. Tipuri de diafragme a, b – plăcuță; c – lamele.

- plăcuța cu orificii circulare cu diametre diferite; orificiul corespunzător condițiilor de fotografiere este dus în centrul obiectivului fie prin împingere (a), fie prin rotație (b).

- lamele metalice semicirculare, suprapuse succesiv, fixate la un capăt pe două inele (unul fix, iar celălalt mobil). Inelul mobil este în legătură cu un manșon exterior care se poate deplasa spre stânga sau spre dreapta pe cca. 45° . În urma acestei mișcări plăcuțele glisează către interior sau exterior, lăsând în jurul axului optic o deschidere circulară mai mare sau mai mică, denumită "iris"; de aici și numele acestui tip de diafragmă. Pe manșon sunt gravate valori ale deschiderilor (între valoarea luminozității maxime a obiectivului, când lamelele descriu un cerc cu cel mai mare diametru posibil și valoarea minimă dată de orificiul cel mai mic); la obiectivele cu lumiozitate normală sunt: 2; 2,8; 5,6; 8; 11; 16. Fiecare cifră reprezintă a "X-a" parte din distanța focală. Cu cât cifra este mai mică cu atât deschiderea este mai mare și invers. Cantitatea de lumină care pătrunde prin obiectiv la o anumită valoare a diafragmei, ex. 5,6 este de două ori mai mare în raport cu aceea care trece la deschiderea următoare (8) și respectiv de două ori mai mică decât valoarea anterioară (4).

Operația prin care se pune în fața unui indicator fix (liniuță de culoare roșie sau albă trasată pe obiectiv în fața scării cu valorile diafragmei), diafragma corespunzătoare condițiilor de fotografiere poartă denumirea de *diafragma*. La unele obiective Helios, la Zenit, există un inel, "de închidere" a diafragmei (prin rotirea sa, lamelele se aduc în poziția corespunzătoare valorii stabilite pe manșon). Există și obiective la care valoarea corectă a diafragmei este indicată de o celulă încorporată în aparat (în vizor); după citire ea se fixează manual pe scară, iar închiderea propriu-zisă a lamelelor se realizează automat cu declanșarea (Pentacon auto). La alte obiective închiderea la valoarea indicată de celulă se realizează automat în momentul declanșării. Un buton lateral permite verificarea înainte de expunere.

Profunzimea câmpului sau zona de claritate sau numai profunzimea, reprezintă o suprafață cuprinsă între o limită interioară și alta exterioară (aflate pe axa optică între o distanță minimă și una maximă) între care se află subiectul fotografiat și în care toate detaliile sunt corect redată. Ea este mai mare la obiectivele cu distanță focală mică și mai puțin luminoase. Se poate regla cu ajutorul diafragmei. Cu cât valoarea acesteia este mai mică (8,11,16), cu atât profunzimea este mai mare și invers. Se poate calcula urmărind în paralel cifrele aflate de o parte și de alta a indicatorului de pe scara profunzimii și scara distanțelor (Fig.11). După stabilirea distanței până la subiect (5m) și a valorii diafragmei (8) se poate deduce zona de claritate care va fi cuprinsă între valorile: minimă și maximă de pe scara distanțelor aflate în dreptul cifrelor 8 de pe scara profunzimii (Fig. 11).

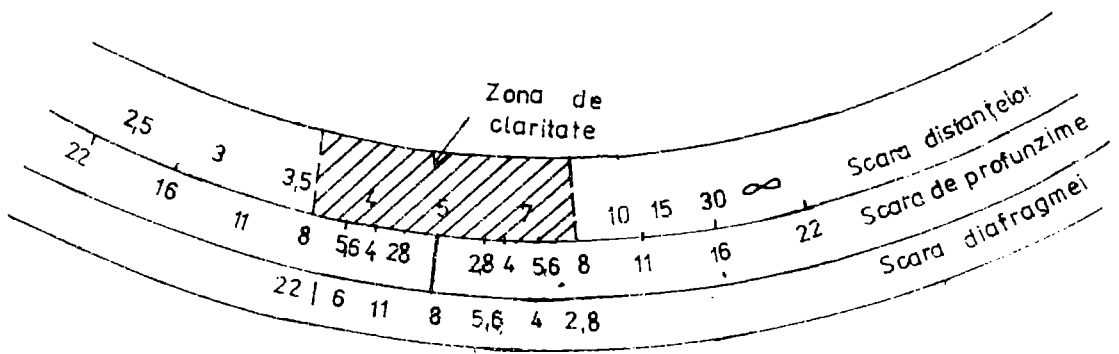


Fig. 11. Stabilirea zonei de claritate (obiectiv Biometar, distanța 5m; diafragma 8).

Din fig. 12 reiese faptul că zona de claritate este mai scurtă în fața subiectului și mai largă în spatele acestuia și tot odată creșterea ei în raport cu scăderea valorilor diafragmei (de la 2 la 16).

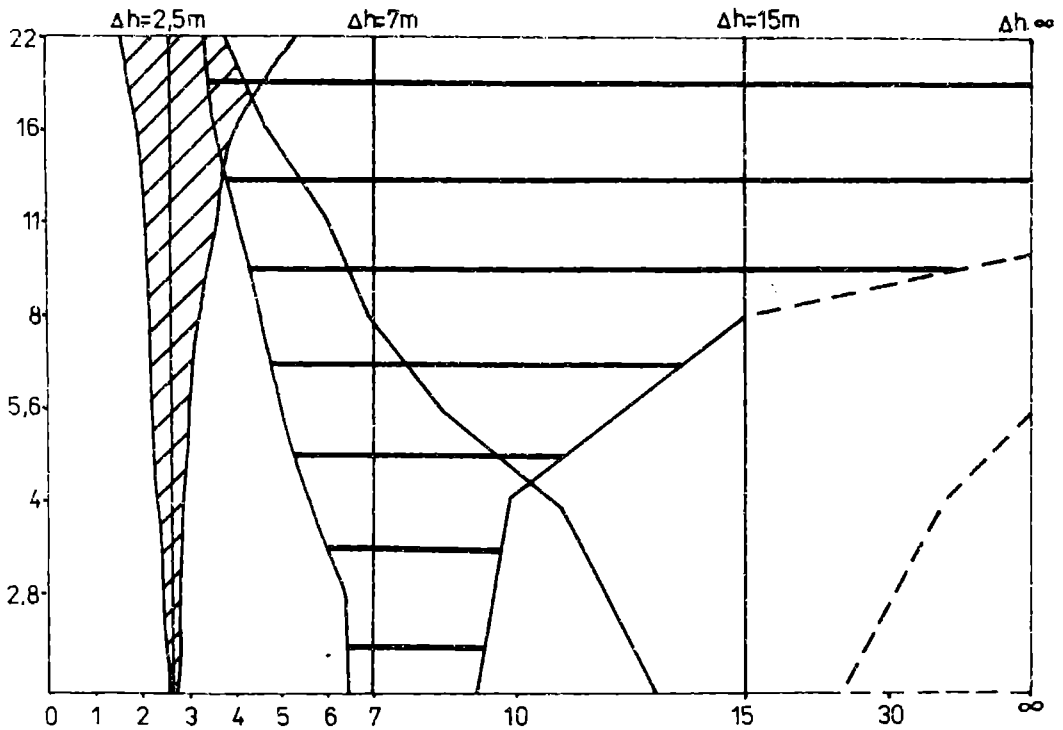


Fig. 12. Variația zonei de claritate în raport de distanță și diafragmă (Obiectiv Biometar).

De asemenea valoarea ei crește în raport direct cu mărimea distanței până la subiect.

Dacă același obiect este fotografiat la aceeași distanță cu aparate având obiective cu distanță focală diferită se constată că zona de claritate va fi mai largă la aparatul al cărui obiectiv are distanța focală mai scurtă (Tabelul nr. 4.).

Aparat	Obiectiv	F	Distanța la subiect	Diafragma	Zona de claritate
Smena	T-43	40	5 m	8	2,2 - ∞
Practica	Pentacon Auto	50	5 m	8	3-30 m
Pentacon Six TL	Biometar	80	5 m	8	3,5-8,5 m

Puterea de separație reprezintă proprietatea obiectivului de a reda pe imagini, respectiv pe fotografie, linii paralele și puncte care compun subiectul. Se determină în laborator fotografiind mire cu linii negre și albe; puterea de separație este maximă în centru și scade la periferie. Se apreciază că puterea de separație este bună când dimensiunea liniară a celui mai mic element observabil din imagine are o valoare de 1/1000-1/2000 din distanța focală (S. Comănescu, E. Iarovici 1968). Fiind mai greu de stabilit întrucât în fotografia obținută mai intervin și alți factori legați de calitățile peliculei fotografice, a hârtiei, a soluțiilor, etc., este bine de consultat valoarea acestui indicator din prospectul tehnic, valoare stabilită de firma producătoare. De reținut, în general, că obiectivele luminoase au o putere de separație mai mică față de cele întunecate. În al doilea rând obiectivele cu putere de separare bună pot fi folosite la fotografierea unor subiecte cu un grad ridicat de detaliere.

Alte elemente – existente la obiectivul fotografic.

Scara distanțelor reprezintă un element esențial pentru realizarea unor imagini corecte. Pe obiectiv există valori exprimate în metri cuprinse între < 1 m și ∞ . La cele perfecționate există în paralel și o scară în "ft" de la 1 la 100 ft = foot = picior

Seria obiectivului este indicată printr-un număr pe inelul frontal al acestuia.

La unele obiective mai sunt trecute unghiul de câmp (60°) și prezența *stratului antireflex* (T).

Unele *obiective interschimbabile* au *inel de cuplare* și *declanșatorul*.

Se adaugă capacele din material plastic care acoperă capetele obiectivului.

3. Obturatorul (Mecanismul expunerii)

Obturatorul este un sistem de piese fixe și mobile aflate în corpul aparatului, iar uneori încorporate și în obiectiv care asigură o anumită durată de expunere a materialului fotosensibil.

Timpul de expunere reprezintă perioada în care lumina trece prin obiectiv, ajunge la film și impresionează emulsia acestuia. Valorile sale corespund anumitor viteze de acționare a mecanismului obturatorului. Ele alcătuiesc scara timpului de expunere care variază la cele mai multe aparate între 1/500 dintr-o secundă și mai multe secunde. Frecvent sunt indicate valorile ce permit fotografierea instantanee: 1/15, 1/30, 1/60, 1/125, 1/250 dintr-o secundă. Notarea lor se face pentru ușurință prin cifra numitorului (15, 30, 50, 125, 250).

La multe aparate pe scară apar și literele B (de la Belieben = după bunul plac) pentru un timp de expunere de ordinul secundelor reglat printr-o singură declanșare și D (Dauer sau Dlinosti = durată), O (Offen = deschis), Z (Zeit = timp), T (Time = timp) pentru un timp de expunere lung (de la câteva secunde la mai multe minute) stabilit prin două declanșări.

Obturatorul prin poziția lor în raport cu obiectivul și corpul aparatului pot fi de două feluri – unele încorporate în obiectiv, în planul central al acestuia (centrale), altele dispuse în corpul aparatului, în planul focal al obiectivului (focale, cu perdea).

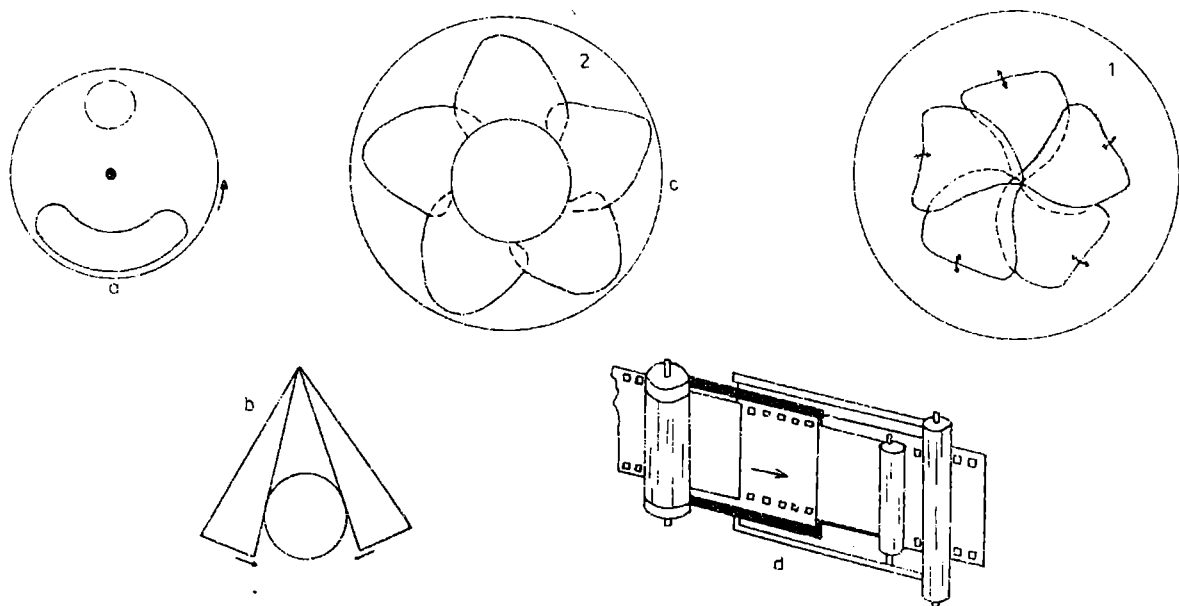


Fig. 13. Tipuri de obturatoare. a, b, c – centrale (1. închis; 2. deschis). d – focale (perdea).

Obturatorul central este alcătuit din mai multe elemente esențiale. La exterior se află un inel (manșon) pe care este trecut un indicator al timpului de expunere; scara timpului de expunere notată pe montura obiectivului, declanșatorul.

La interior mai multe lame metalice, suprapuse sunt prinse prin pârgii, arcuri și roțițe într-un dispozitiv circular legat de inelul exterior (manșon). De asemenea din obturator ies la exterior două pârgii cu butoane, una pentru armare, iar a doua pentru obturarea automată la un anumit interval de timp după declanșarea inițială (Smena, Liubitel).

Deplasarea inelului (manșonului) spre stânga sau spre dreapta face ca indicatorul să se găsească în fața diferitelor valori ale timpului de expunere; totodată se pregătește întregul mecanism pentru imprimarea unei anumite viteze de obturare; prin acționarea pârgiei de armare se stabilește legătura cu declanșatorul. La declanșare se produce obturarea, adică mai întâi deplasarea către exterior a plăcuțelor creându-se orificiul circular prin care pătrund razele de lumină din obiectiv în camera obscură la emulsia fotografică și apoi închiderea lor, la finele timpului de expunere stabilit.

Astfel de obturatoare sunt frecvente la aparatele cu obiective fixe (Smena, Liubitel, Orizont, Penti, Beirrette, etc.).

Obturatorul cu perdea se află în fața camerei obscure. Este alcătuit dintr-o pânză cauciucată care se înfășoară pe două role dispuse simetric în raport cu laturile formatului imaginii. Acestea sunt în legătură printr-un sistem de roțițe, pârgii, arcuri cu un tambur situat pe corpul aparatului (pe el sunt notate valorile timpului de expunere) și cu mecanismul de schimbare a poziției filmului. La declanșare se creează între capetele perdelei o fantă a cărei lățime depinde de valoarea timpului de expunere stabilit (este mai îngustă pentru un timp scurt și mai largă pentru unul lung). Armarea (punerea mecanismului de obturare în stare de funcționare) se realizează simultan cu aducerea în

fața formatului imaginii a unei poziții noi a filmului. În urma declanșării, perdeaua se deplasează de la stânga către dreapta formatului imaginii sau de jos în sus. În timpul desfășurării acestei mișcări lumina care trece prin fantă, va sensibiliza treptat și în sensul deplasării, emulsia filmului. La unele aparate pânza cauciucată a fost înlocuită cu o perdea metalică care are o rezistență mai mare în timp.

Obturatoarele cu perdea sunt întâlnite la majoritatea aparatelor cu obiectiv interschimbabil (Zenit, Exacta, Practica, Pentacon, etc.). Avantajul lor rezidă din asigurarea unor valori foarte scurte ale timpului de expunere (până la 1/2000 s), posibilitatea utilizării mai multor obiective și cantitatea de lumină mai mare care ajunge la peliculă. La fotografierea cu aparate care au astfel de obturatoare datorită specificului formării și deplasării fantei, trebuie să se acorde o atenție aparte expunerii subiectelor a căror mișcare înregistrează viteze mari (la timpi prea lungi în raport cu viteza de deplasare, rezultă imagini neclare și deformate), expunerii în condiții de temperatură foarte scăzută (pânza se deplasează mai încet sau fanta nu se deschide), la fotografierea cu lumină artificială (un timp de expunere mai lung decât cel în care există lumină, duce la impresionări parțiale ale emulsiei și la imagini incomplete).

Obturatorul electronic există la aparatele perfecționate. El asigură, după fixarea valorii diafragmei și a sensibilității filmului, deschiderea lamelelor corespunzătoare mărimii diafragmei într-un interval de timp suficient pentru o sensibilizare normală a peliculei. Întregul proces este dirijat automat de către mecanismul electronic al obturatorului.

Sincronizarea obturatorului cu declanșarea luminii artificiale se realizează printr-un dispozitiv de legătură care la exteriorul aparatului se termină cu o priză, iar la unele aparate cu două prize. În dreptul acestora există literele X (pentru sincronizarea cu lumina blitzurilor sau a lămpilor cu magneziu) și F pentru sincronizarea numai cu lumina lămpilor cu magneziu).

4. Vizorul constituie un dispozitiv care permite încadrarea subiectului ce va fi fotografiat, iar la aparatele perfecționate ajută la stabilirea corectă a distanței de la aparat la subiect. El se află fixat, frecvent, la partea superioară, a corpului aparatului într-o poziție centrală sau laterală. Există o diversitate de dispozitive de acest gen care s-ar putea încadra în trei grupe: - vizoare cu cadru metalic (V.inconometrice), vizoare cu geam și vizoare cu sistem optic.

Vizoarele inconometrice sunt formate din două cadre metalice dispuse la partea superioară a aparatului, în poziție centrală (unul în planul în care se află filmul, celălalt pe marginea din față). Cadrul exterior are dimensiuni mai mari în raport cu cel posterior. La vizare ochiul operatorului trebuie să se afle la o distanță care să permită razelor extreme ce converg în retină, să fie tangente marginilor celor două cadre. La unele aparate (FT) există un singur cadru metalic, dar care la centru are un disc cu un orificiu (servește la centrarea elementului principal al subiectului ce urmează a fi fotografiat).

Indiferent de situație, o astfel de vizare prezintă inconveniente legate de manifestarea efectului de parallaxă¹ și de faptul că la fotografierile instantanee este greu de realizat distanța corectă a ochiului față de cadrul mai mic, ceea ce se repercurtează în dimensiunile reale ale câmpului de poză.

Vizoare cu geam sunt întâlnite pe de-o parte la aparatele fotografice foarte simple (ex. Orizont) servind la delimitarea câmpului de poză sau la unele aparate mai vechi existente în laboratoarele fotografice. În prima situație, la partea superioară a aparatului,

¹ Efect de parallaxă = diferență între câmpul de poză dat de vizor și cel al obiectivului ca urmare a poziției deosebite a axelor optice. Este mare la subiectele situate la distanțe sub 5m.

dar în poziție laterală, există un orificiu prevăzut cu două deschideri în care sunt montate geamuri transparente. La Smena geamul posterior are $L = 7,5$ mm și $l = 5$ mm, iar cel anterior aflat la 3 cm de primul înregistrează $L = 1,5$ mm și $l = 1$ cm. În alte situații primul geam are forma circulară $\varnothing = 5$ mm, iar celălalt dreptunghiulară.

La aparatele mari din laboratoare există un geam mat în spatele camerei obscure, în planul focal al obiectivului, cu dimensiuni egale cu formatul imaginii. Pe geam, înainte de introducerea materialului fotosensibil, se poate vedea imaginea inversată a subiectului ceea ce permite o încadrare foarte bună. Vizarea se întrerupe odată cu plasarea filmului și în timpul fotografierii. Acest proces necesită fixarea aparatului pe un suport, iar subiectul să fie imobil.

Vizoarele optice au în alcătuire un sistem optic care diferă prin complexitate. Între acestea vizoarele lunetă – sunt cele mai simple și sunt formate dintr-o lentilă plan concavă care servește drept obiectiv și un geam sau lentilă convergentă ca ocular. La aparatele cu burduf prima lentilă se află montată pe obiectiv, iar cealaltă pe corpul aparatului (Moskva). Unghiul de câmp al vizorului este egal cu cel al obiectivului (Fig. 14).

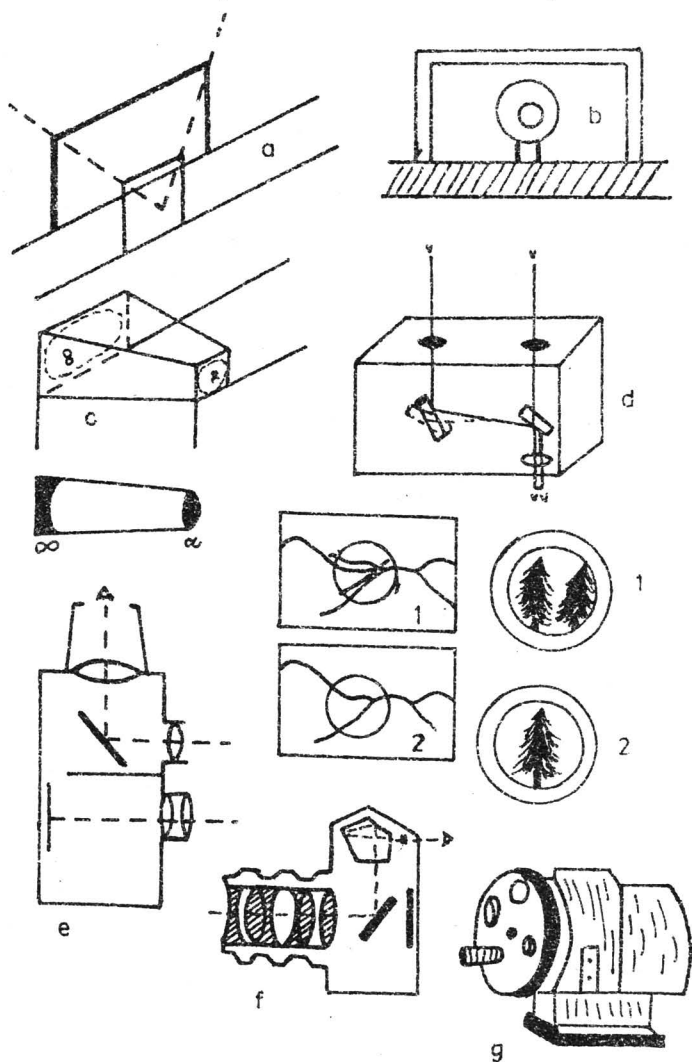


Fig. 14. Tipuri de vizoare: a, b – inometric; c – lunetă, d, e, f – reflex; g – universal.

Vizoarele reflex sunt cele mai bune și din ce în ce mai utilizate pentru că multe din erorile de încadrare și centrare se pot evita; în plus la cele perfecționate, prin intermediul lor, se stabilește corect distanța până la subiect. Vizoarele reflex simple au un sistem optic alcătuit dintr-o lentilă convergentă (obiectiv) cu axul optic paralel cu cel al obiectivului aparatului, o lentilă sau geam mat (ocular), aflată într-un plan perpendicular pe primul și o oglindă dispusă în interiorul dispozitivului, într-un unghi de 45° față de cele două lentile. Astfel, imaginea subiectului ajunge la ocular inversată, dar la dimensiunile formatului imaginii (Liubitel).

Vizoarele reflex care permit și stabilirea distanței până la subiectul ce urmează a fi fotografiat (vizoare – telemetru) constituie un dispozitiv mult mai complex. Se disting două subtipuri. Primul este format din două oglinzi speciale sau prinse (una fixă, iar cealaltă mobilă), montate într-un compartiment lateral superior al corpului aparatului. Pe perețele din față al acesteia există două orificii circulare prin care pătrund razele luminoase de la subiect. În spatele camerei și în dreptul oglinzii fixe se află un orificiu circular care servește drept ocular. Oglinzile sunt înclinate la 45° în raport cu planul obiectiv al aparatului. Razele ce vin de la subiect trec prin oglinda din dreptul ocularului și dau o primă imagine. Cele care ajung pe cealaltă oglindă, se reflectă, cad pe prima oglindă, iar de aici prin ocular compun o a doua imagine a subiectului. Prin acționare asupra oglinzii mobile se ajunge ca imaginile să se suprapună, în acel moment imaginea fiind clară. Acționarea se realizează prin intermediul unui mecanism legat de scara distanțelor de pe obiectiv sau scara vizorului – telemetru. În acest mod se obține și precizarea distanței corecte de la aparat la subiect. La unele vizoare claritatea și distanța se înregistrează doar prin suprapunerea unor porțiuni ale subiectului aflate într-un cerculeț situat în mijlocul planului mat al vizorului care cuprinde tot câmpul de poză (Zenit, Kiev, Leiz).

Vizoare telemetru prin obiectivul aparatului de fotografiat sunt cele mai complexe, dar și cele mai perfecționate. Vizorul ocupă poziție centrală în corpul aparatului deasupra camerei obscure. În spatele obiectivului și în fața perdelei obturatorului se află o oglindă înclinată cu 45° față de axul obiectivului. Deasupra acesteia există pentaprisma și un ocular.

Razele luminoase trec prin obiectiv, cad pe oglindă, se reflectă pe aceasta și ajung la pentaprisma (unde suferă mai multe reflectări) și de aici prin ocular la operator. Prin acționarea asupra manșonului de distanță se deplasează obiectivul (în față sau către spate) și indirect se reglează claritatea imaginii. La unele aparate (Pentacon) pentru stabilirea corectă a clarității și deci a distanței, deasupra geamului mat al ocularului se află o lentilă care mărește sectorul central al imaginii.

La aparatele fotografice cu obiective interschimbabile la care vizarea nu se realizează prin acestea se folosesc vizoare adiționale. Fiecare obiectiv are un câmp de poză raportat la distanța focală. Pentru a se înlătura greutatea manipulării mai multor vizoare adiționale s-a ajuns la construcția vizoarelor universale. Sunt formate din mai multe lentile-obiectiv montate pe un disc care se rotește în fața ocularului. Fiecare are o distanță focală proporțională cu cea a obiectivului interschimbabil folosit; astfel se poate realiza unitatea de câmp de poză. În ambele situații vizoarele se fixează pe o sanie la partea superioară a aparatului.

B. Clasificarea aparatelor fotografice.

Aparatele fotografice se pot împărți în mai multe grupe în baza diferitelor criterii legate de părțile principale ale lor (Tabelul nr. 5).

Tipuri de aparate fotografice

Marca	Obiectiv			Mărimea cliseului	Tipul de film	Nr. poziții	Scara distanței	Scara dia- fragmei	Obtu- ratorul	Scara Timpului	Alte elemente
	Tip	f	L								
Zenit	Helior Industar	44 50	2 3,5	24/36	35 mm	36	0,5m-∞ 0,65m-∞	2 6 3,5 16	f f	B,30,60	Celula (Zenit E), dispozitiv pentru fotografiere auto- mată, priză pentru blitz, telemetru
Kiev 15	Jupiter 9 Jupiter 11 Mir 1	85 135 37	2 4 2,8	24/36	35 mm	36	0,5m-∞	1,4 22	f	B,1,2,4,8,2,5,10,5 0,125,250, 500,1000	Celula, autodeclan- șator, priză pentru blitz, telemetru
Fed 31	Industor	52	2,8	24/36	35 mm	36	1m-∞		f	B,1,4,8,15,30,60, 125,500	Autodeclanșator telemetru, priză pentru blitz
Smena	Lomo	40	4	24/36	35 mm	36	1m-∞	4 16	C	B,15,30,60, 125,250	Autodeclanșator priză pentru blitz
Vilia	Triplet 69-3	40	4	24/36	35 mm	36	0,8m-∞	4 16	C	B,30,60,125, 250	Priza pentru blitz
Practica I.2	Dioplan	50	2,8	24/36	35 mm	36	0,4m-∞	2,8 22	f	B,1,2,4,8,15,30,6 0,125,250, 500,1000	Celula la tipul MTL3, telemetru, priza pentru blitz
Pentacon Six TL	Pentacon Auto	50	1,8	6/6	Lat 60 mm	12	0,36m-∞	1,8 16	f	B,1,2,4,8,15,30,6 0,125,250, 500,1000	Telemetru, priză pentru blitz
Exacta Worex	Domi- plan Jena T	50 50	2,8 2,8	24/36	35 mm	36	1m-∞	2,8 22	f	B,T,30,60, 125,250,500, 1000	Telemetru, priză pentru blitz
Certo KN35	Kosmar	45	2,8	24/36	35 mm	36	1m-∞	2,8 22	C	B,30,60,125	Priza pentru blitz
Seagull	Haiou	75	3,5	6/6	Lat 60 mm	12	1m-∞	3,5,4,5, 6,8,11,1 6, 22	C	B,1,2,4,8,15, 30,60,125,300	Priza pentru blitz, telemetru, la tipul 40, dispozitiv care permite folosirea filmului îngust (36 mm); autodeclanșator
Orizont	Fotoclar	40	2,8	24/36	35 mm	36	1m-∞	2,8 16	C	B,30,60,125, 300,500	6 variante diferen- țiate prin deosebiri la valorile expune- rii, prezența sau absența autodeclan- șatorului, priză pentru blitz, cel mai complet orizont optim
Wolta	Xenan	50	3,5	24/36	35 mm	36	0,75m-∞	3,5 16	C	T,B,1,2,5,10, 25,50,100,300	Priză pentru blitz, camera obscură, burduf, autodeclan- șator, tabelul expunerii
Zeis	Anastigmat	75	3,5	6/6	35 mm	12	1,2m-∞	3,5 16	C	B,1,2,5,10,25,50, 100,300	Camera obscură, burduf, declanșator flexibil
Agfa color	Apotor	42	2,8	24/36	35 mm	36	1m-∞	2,8 22	C	Automat	Blitz, desene pentru aprecierea distanței

1. Des utilizată este clasificarea acestora în funcție de dimensiunile imaginii rezultate în concordanță cu filmul folosit. Astfel se disting:

a) *Aparate de format mic* la care imaginea pe peliculă este de 24/36 mm (Smena, Zorki, Pratica, Exacta, Orizont, etc.); sunt întâlnite în modele cu grad de complexitate foarte diferit; au avantajul realizării unui număr de imagini mai mare (de obicei 36); în aparate se introduc filme înguste perforate pe margini (35mm).

b) *Aparate de format mijlociu* la care dimensiunile imaginii pot fi: 4,5/6 cm; 6/6 cm; 6/9 cm (Liubitel, Pentacom, Rolleiflex, Optior, Flexaret, etc.); sunt utilizate atât de amatori, cât și de fotografuli profesioniști datorită calității deosebite a imaginii ceea ce permite obținerea unor fotografii foarte bune cu dimensiuni mari, sunt mai puțin economice deoarece numărul de imagini realizat este redus (6-12); în aparat se introduc filme late (rollfilme).

c) *Aparate de format mare*, folosite în laboratoare, ateliere fotografice; permit realizarea unor imagini de 9/12 cm, 18/24 cm, ca și mai mari; se folosesc pentru obținerea unor imagini de calitate superioară (în reproducere, fotografiere tehnică, științifică, de finețe, portrete, etc.); se utilizează plăci fotografice.

d) *Aparate miniaturale* la care imaginea are dimensiuni de 14/21 mm, 18/24 mm, 24/24 mm, etc.; se folosește film îngust, frecvent de 16 mm și 36 mm; numărul de imagini este mai mare, însă calitatea fotografiei scade pe măsura creșterii mărimii acesteia; sunt utilizate în prezent mai puțin, dar viitorul le aparține datorită prețului mai redus, dimensiunilor mai mici, economiei de peliculă, etc.

2. După tipul de obiective se pot grupa în:

a. – *Aparate cu obiective fixe*, montate pe corpul aparatului (Smena, Liubitel, Orizont, Exa, Penti, Beirrette).

b. – *Aparate cu obiective interschimbabile* fixate în funcție de condițiile de fotografiere, de tipul subiectului ales și de calitățile obiectivului (vezi obiective).

c. – Se mai pot grupa în funcție de tipul de vizor folosit (ram, geam, reflex), tipul de obturator (central, focal-perdea), caracteristicile camerei obscure (rigidă, pliantă sau burduf), tipul de material fotosensibil utilizat (peliculă îngustă, film lat, plăci, etc.) (Tabelul nr. 5).

C. Accesorii la aparatul fotografic

Sub această titlatură sunt cunoscute mai multe dispozitive, aparate, sisteme optice folosite în scopul realizării unor fotografii corecte, artistice, de efect, etc. Unele pot fi folosite pentru marea majoritate a aparatelor fotografice (ex. trepiedul, autodeclanșatorul, exponometrul), altele se utilizează numai la tipurile de aparate pentru care au fost fabricate (parasolarul, filtrele, lentilele adiționale, inelele, etc.).

1. *Trepiedul* constituie un suport format din trei picioare montate la o placă pe care se așează aparatul pentru fotografiere cu un timp de expunere lung (mai mare de 1/30 s). Fixarea aparatului împiedică producerea de neclarități pe imagine datorită tremurăturii mâinii operatorului. Trepiedul este confecționat din metal (dur-aluminiu sau lemn) și poate avea picioare fixe sau telescopice. Ultimul tip este avantajos întrucât poate fi ușor transportat și instalat. Au înălțimi între 1,20 și 1,40 m.

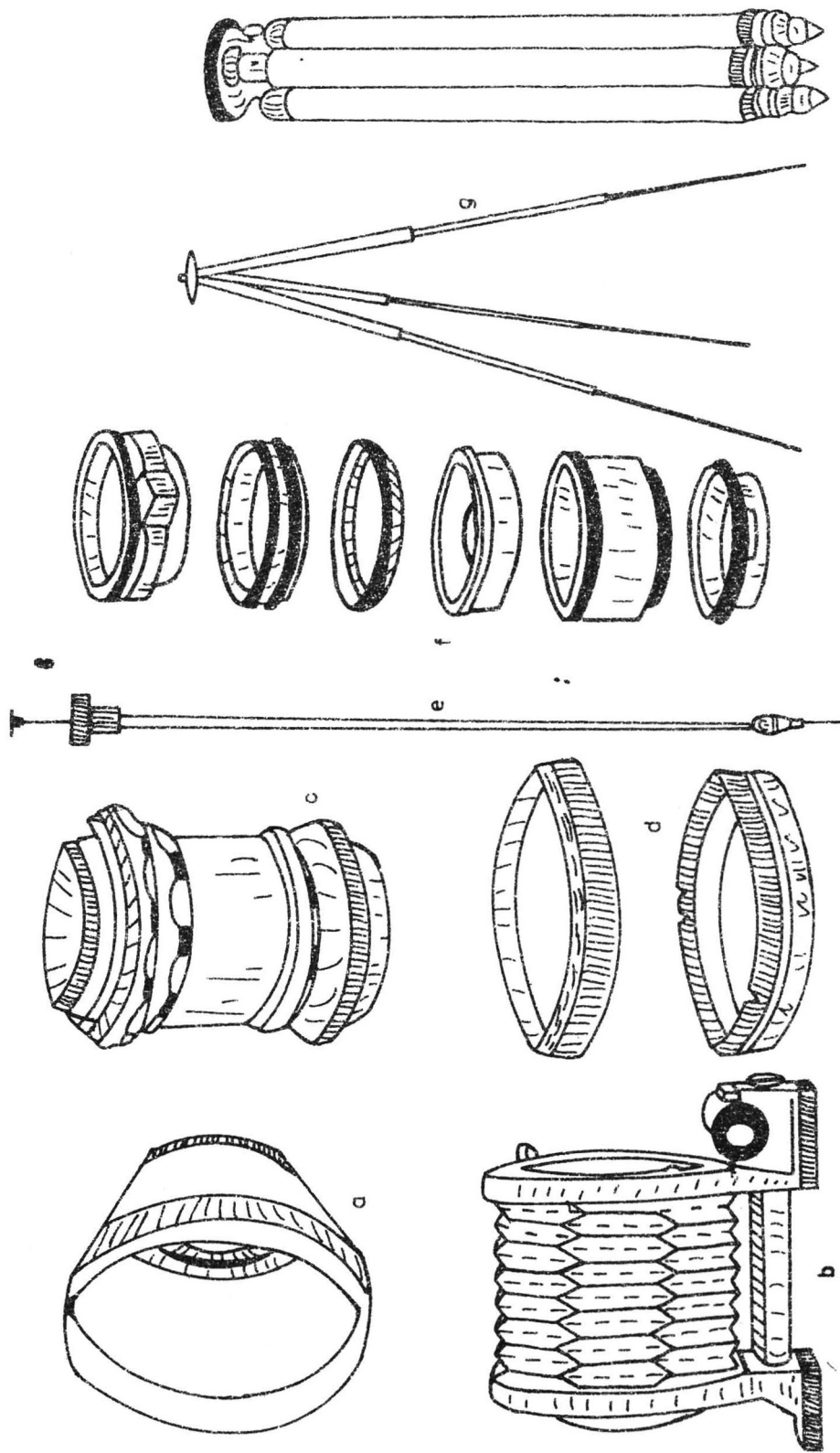


Fig. 15. Accesorii la aparatul fotografic: a – parasolar; b – burduf; c – tub prelungitor; d – filtre (cu filet sau clape); e – declanșator flexibil; f – inele; g – trepied.

2. *Lentilele* adiționale sunt lentile convergente sau divergente prinse într-o montură metalică cu filet care se înșurubează îndeosebi în fața obiectivelor aparatelor cu vizoare reflex cu scopul de a mări sau micșora distanța focală sau câmpul de poză. Primele scurtează distanța focală și mărește câmpul de poză și se mai numesc lentile proxar sau pozitive; celelalte au acțiune inversă și poartă numele de lentile distar sau negative. Pe montură este trecută valoarea puterii optice a lentilei exprimată în dioptrii. Deoarece prin adăugarea acestora puterea optică a obiectivului se modifică este obligatorie de consultat tabelele indicatoare (prospect) care însoțesc produsul și care precizează aceste valori în funcție de obiectivul folosit. Distanța focală a obiectivului și lentilei adiționale se poate calcula plecând de la cunoașterea puterii optice a fiecăreia. De exemplu, dacă obiectivul are distanța focală 75, puterea optică $100:7,5 = 13,3$, iar lentila adițională divergentă are puterea optică 2 (notată pe montură); prin însumare puterea optică a sistemului va fi $13,2 + (-2) = 11,3$, iar distanța focală = $100:11,3 = 88,4$ mm.

Lentilele adiționale se folosesc în condițiile în care nu se dispune de obiective interschimbabile. Astfel pentru a mări câmpul de poză, aproape similar cu efectul folosirii obiectivelor superangulare se utilizează lentile divergente; invers efectul redării mărite a unor subiecte aflate la distanțe mari (realizat în mod normal cu teleobiectivul) se poate obține cu lentile convergente.

3. *Inelele, burduful și tubul prelungitor* sunt folosite în scopul măririi distanței focale, a micșorării câmpului de poză, ceea ce permite fotografierea extrem de bună a unor subiecte aflate la distanță mică (sub 50 cm). Geograful le poate folosi pentru fotografierea de imagini din diferite lucrări (scheme, profile, fotografii cu peisaje din regiuni geografice deosebite, etc.). Ele se montează prin înșurubare între obiectiv și camera obscură reprezentând în fond creșterea acestuia din urmă. Se deduce că ele nu pot fi folosite decât la aparatele cu obiective interschimbabile. Întrucât fotografierea de la o astfel de distanță cere precizie (limitele zonei de claritate sunt apropiate de valoarea distanței până la subiect) este bine ca acest dispozitiv să fie folosit la aparate cu vizare prin obiectiv (distanța corectă este obținută când pe geamul mat se obține o imagine clară).

4. *Exponometrele* constituie dispozitive cu ajutorul cărora se determină timpul de expunere în funcție de condițiile de fotografiere, gradul de sensibilitate al materialului fotosensibil și de valoarea diafragmei alese (vezi cap. IV).

5. *Racordul flexibil* dispozitiv înșurubat la declanșatoarele tambur sau în filete speciale care permit eliminarea mișcării aparatului în timpul declanșării. Se folosesc îndeosebi la fotografierea cu timpi de expunere lungi, când aparatul este fixat pe trepid sau pe o suprafață orizontală. Este format dintr-un tub prevăzut la un capăt cu filet pentru înșurubare; în tub se află un ac (terminat la exterior printr-un disc) și un arc. Lungimea acului este mai mare decât a tubului cu 2-3 cm. În timpul utilizării, după ce a fost fixat la aparat, se acționează asupra discului, acul se deplasează prin tub, iar vârful împinge ușor dispozitivul de declanșare al aparatului.

6. *Tocul aparatului* confecționat din piele groasă are menirea de a proteja aparatul de loviri, apă, praf, etc. Printr-un șurub aflat în bază se fixează aparatul, iar prin două urechi laterale se asigură legătura cu o curelușă.

MATERIALE FOTOSENSIBILE FOLOSITE ÎN FOTOGRAFIERE

A. Definiere, structură

Materialul fotosensibil folosește la înregistrarea imaginii subiectului expus fotografierii. În funcție de tipul imaginii obținute după tratarea chimică ele se pot grupa în:

- Materiale fotosensibile negative în care pe imagine părțile de culoare deschisă ale subiectului apar în tonalități negru-cenușiu închis și invers la filmele alb-negru. La filmele color diferitele nuanțe ale subiectului sunt redată pe peliculă prin culori complementare (ex. roșu, prin verde, albastru, prin purpuriu, etc).

- Materiale fotosensibile reversibile pe care imaginea este redată în tonalități foarte apropiate de cele reale, ex. filmul pentru diapozitive.

- Materiale fotosensibile pozitive pe care se obțin imagini conform cu realitatea prin folosirea negativelor; se includ filmele pozitive, hârtia fotografică.

În alcătuirea acestora intră trei componente de bază: suportul, emulsia și stratele de protecție.

1. *Suportul* reprezintă baza materialului, pe el fiind prinse celelalte elemente structurale. În funcție de natura materialului se disting:

- suport de material plastic transparent, flexibil, (triacetat de celuloză sau poliester) cu grosimi de la 0,09mm la 0,2mm; constituie baza filmelor;

- suport de sticlă cu grosime de 1,3-2,4 mm care se folosește pentru plăcile fotografice; are stabilitate dimensională mare;

- suport de hârtie carton sau material plastic opac; constituie baza materialelor pentru fotografii.

2. Emulsia este un compus chimic alcătuit din gelatină, apă și săruri de argint (bromură, clorură, iodură de argint) sub formă de cristale cu dimensiuni microscopice – (între 0,2 și 5 μ), sensibilizatori de culoare pentru sărurile de argint, coloranți. Ponderea acestora în compoziția emulsiei oscilează între anumite limite ceea ce face ca și proprietățile materialelor fotosensibile să difere. După M.Novac (1973) în emulsie intră: apă 10%, gelatină 52%, ClAg – urme, BrAg – 33-35%, IAg 2-3%, BrK 0,1%. Se adaugă substanțele sensibilizatoare ce largesc sensibilitatea emulsiei la radiațiile de lumină cu lungime scurtă (galben-roșu). Grosimea stratului de emulsie este de 8-25 μ (N.Göpel, 1978). Dacă la filmele alb-negru ea este mai subțire întrucât pe suport există un singur strat, la cele color negative și diapozitiv unde intervin 3 și respectiv până la 10 straturi grosimea este mai mare. Expunerea la lumină a emulsiei produce transformări fizice și chimice la nivelul sărurilor de argint ceea ce determină realizarea unei imagini ce devine vizibilă numai după dezvoltare.

3. *Stratele de protecție* au menirea de a proteja emulsia de zgârieturi (strat de gelatină întărită) sau de halo (reflecția luminii de către suprafața exterioară a suportului

care duce la diminuarea clarității imaginii). Stratul antihalo este format din coloranți și absoarbe aceste raze; este prezent la plăcile fotografice sau la filmele late pe spatele suportului. La filmele înguste el este plasat între suport și emulsie sau este înlocuit prin colorarea suportului (gris).

4. *Stratul de aderență* a emulsiei la suport este format dintr-o gelatină specială este aplicat frecvent la plăcile fotografice.

La filmele color structura este mai complicată. Dacă suportul și stratele de protecție sunt similare cu cele de la filmele alb-negru, în schimb emulsia prezintă o structură și compoziție diferită. Ele sunt alcătuite de așa manieră încât redau prin dezvoltare culorile subiectului (la filmele reversibile) sau cele complementare culorilor de bază ale acestuia (la filme negative). Astfel la un film negativ se disting trei strate de emulsie fiecare cu caracteristici fotosensibile aparte. La suprafață există un strat de gelatină, săruri de argint, substanțe organice care prin dezvoltare imprimă culoarea galbenă pentru radiațiile din sectorul albastru al spectrului. Urmează o peliculă de argint coloidal care împiedică radiațiile albastre să impresioneze stratele inferioare. Al doilea strat fotosensibil are gelatină, săruri de argint și substanțe care imprimă culoarea purpurie pentru radiațiile din treimea verde a spectrului. În ultimul strat al emulsiei substanțele organice dau nuanțe de verde-albastru pentru treimea roșie a spectrului (A.Steclaci 1967). La filmele pentru diapozitive în afara stratelor sensibile la culorile fundamentale (câte două pentru fiecare) există câteva ce se intercalează între acestea și care au rol de filtre cromatice și de sensibilizatori. La partea superioară există și un strat cu rol de protecție față de radiațiile ultraviolete.

A. Proprietățile materialelor fotosensibile.

Obținerea unor fotografii sau diapozitive de calitate necesită în afara unui aparat de fotografiat bun, condiții de fotografiere rezonabile, a unei experiențe și alegerea unui material fotosensibil adecvat fotografierii. În alegerea acestuia trebuie să se țină seama de proprietățile pe care le are.

1. *Sensibilitatea* constituie cea mai importantă calitate a unui film, ea reprezintă viteza de reacție a emulsiei la o anumită expunere și se reflectă în gradul de înnegrire a argintului. Depinde de raportul dintre gelatină și sărurile de argint, precum și de mărimea cristalelor. Cu cât procentul de săruri de argint este mai ridicat sau dimensiunile cristalelor sunt mai mari, cu atât sensibilitatea materialului este mai mare și invers.

Stabilirea sensibilității este făcută de către firmele producătoare și se exprimă într-o anumită gradație (tabelul 6) corespunzătoare curbei de înnegrire (curba γ). Aceasta reflectă raportul dintre înnegrirea argintului și cantitatea de lumină ce a acționat (Fig. 20).

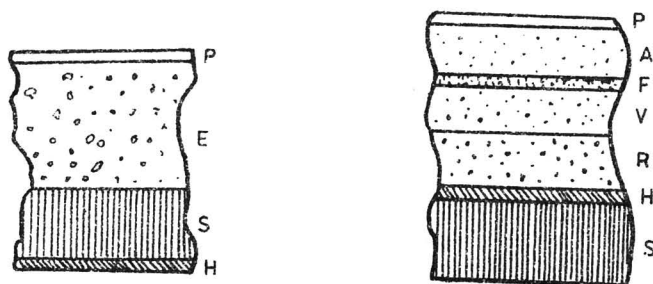


Fig. 16, 17. Structura filmului alb-negru și color (E – emulsie; S – suport; P – strat de protecție; H – strat antihalo; strate sensibile la radiații: A – albastru; V – verzi; R – roșii; F – filtru).

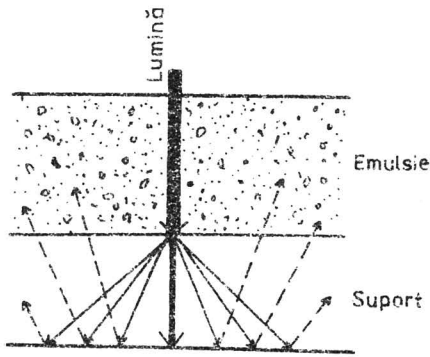


Fig. 18. Formarea haloului (după Göpel).

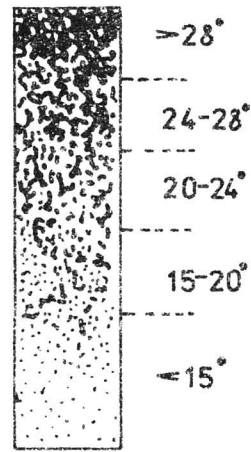


Fig. 19. Granulația în funcție de sensibilitatea emulsiei (sistem DIN)

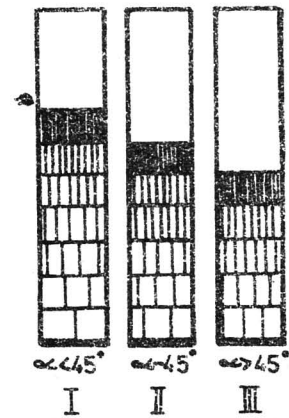
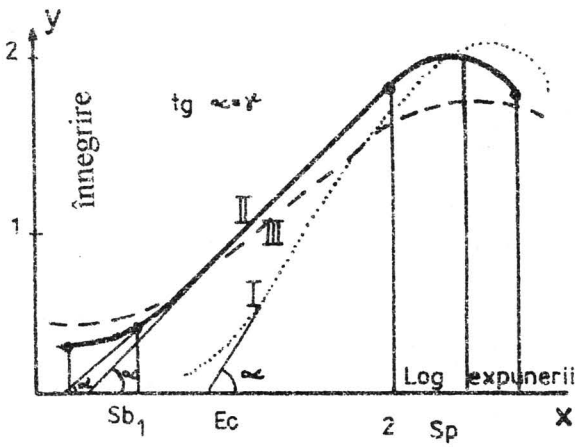


Fig. 20. Curbele de înnegrire (după S.Comănescu).

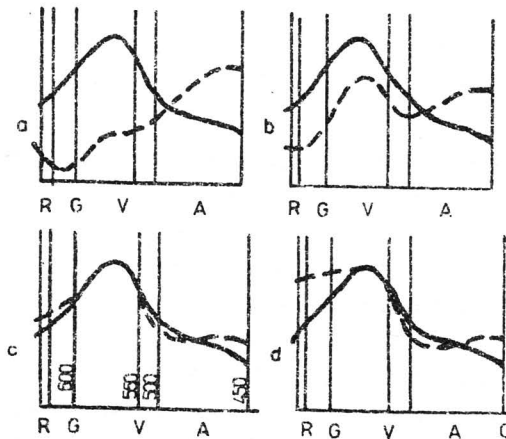


Fig. 21. Curbele de sensibilitate (după A.Novac) a -- emulsia ordinară; b -- emulsia ortocromatică; c -- emulsie ortopanromatică -- sensibilitatea cromatică a ochiului; d -- emulsie pancromatică -- sensibilitatea cromatică a emulsiei; R -- radiații roșii; G -- radiații galbene; V -- radiații verzi; A -- radiații albastre.

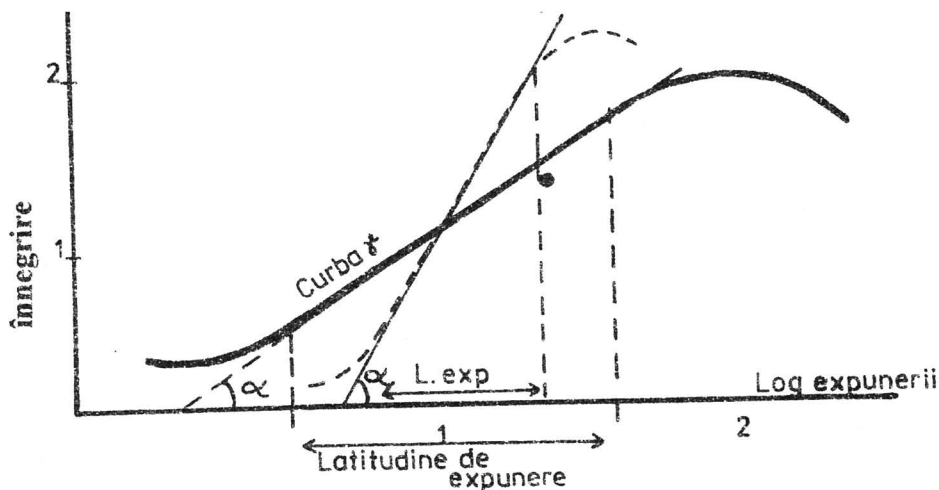


Fig. 22. Latitudinea de expunere.



Fig. 23. Puterea de separare (după A. Novac).

Tabelul nr. 6

Grade în sistem:	Unități de sensibilitate									
DIN	6	9	12	15	18	21	24	27	30	33
ASA	3	6	12	25	50	100	200	400	800	1600
GOST		6	13	25	52	100	205	370	700	
SCHEINER	16	19	22	25	28	30	34	37	40	
B.S.			22	25	28	30	34	37	40	

Cu cât valoarea unității este mai mare, cu atât sensibilitatea este mai ridicată și în consecință expunerea trebuie să fie de durată mai scurtă. În sistemul german (DIN), bazat pe unități logaritmice dublarea sensibilității se realizează la fiecare 3° . Astfel valoarea de 21° reprezintă o dublare a sensibilității inferioare de 18° și jumătate din cea superioară de 24° . Transpus la scara expunerii, pentru a obține aceeași imagine pe două filme cu diferență de sensibilitate de 3° DIN, este necesar ca timpul de impresionare al filmului mai sensibil (24° DIN) să fie pe jumătatea celui folosit la celălalt (21° DIN). Filmele românești, sârbești, nemțești, sunt considerate ca având sensibilitatea mică sub 15° DIN; medie sau normală până la peste 21° DIN. În sistemul american (ASA) dublarea sensibilității corespunde dublării unităților de măsură (sistem aritmetic). De exemplu, 50, 100, 200. Ele au sensibilitate mică, sub 25, normală până la 100 și mare peste 100.

De reținut faptul că filmele cu sensibilitate mare necesită folosirea unei expuneri scurte; ele fac posibilă fotografierea chiar în condiții de iluminare slabă, iar efectele granulației sunt mai reduse. Cele cu sensibilitate mică impun iluminare intensă, creează un contrast mai puțin supărător, imaginile fiind mai pastelate. Filmele din C.S.I. au sensibilitate mică sub 32° GOST, mijlocie până la 65° GOST, mare până la 130° GOST și foarte mare până la 180° GOST.

Sensibilitatea generală a filmelor color este apreciată în aceeași gradație, însă scara ei este mai restrânsă (ex. la filmele nemțești oscilează între 12° și 24° DIN).

2. *Sensibilitatea cromatică* reflectă gradul în care emulsia fotosensibilă reacționează la diferitele radiații ale spectrului. În mod normal sărurile de argint sunt sensibile doar la radiațiile ultraviolete și albastre. Adăugarea în emulsie a substanțelor sensibilizatoare facilitează reacția față de celelalte radiații ceea ce face ca în imaginea obținută să existe o scară mult mai largă de tonalități cuprinse între negru și alb. Cunoașterea sensibilității cromatice este absolut necesară și în procesul de dezvoltare al filmului, când se poate folosi numai o anumită iluminare.

În funcție de această proprietate emulsiile sunt de mai multe tipuri (Tabelul nr. 7); cel mai des întâlnit este filmul pancromatic.

Tabelul nr. 7

Tip emulsie	Sensibilitate cromatică								Utilizare optimă	Iluminare la dezvoltare	Inițială pe ambalaj
	UV	V	Indigo	Albastru	Verde	Galben	Portocaliu	Roșu			
Pancromatic	+	+	+	+	slab	+	+	+	Universală	Filtru verde de 108, timp scurt sau întuneric	P
Ortopancromatic	+	+	+	+	+	+	slab	slab	Fotografie în aer liber	Filtru roșu ORWO 107	OP
Ortocromatic	+	+	+	+	slab	slab	slab	foarte slab	Fotografie în aer liber fără subiecte colorate în roșu	Filtru roșu ORWO 107	O
Însensibil	+	+	+	+	Slab	-	-	-	Reproducere alb-negru	Filtru galben-verde ORWO 113 D	U

2. *Gradația* exprimă contrastul ce se poate obține pe materialul fotosensibil prin fotografiere. Se stabilește prin intermediul curbei de înregistrare și este exprimată de valoarea $\gamma = \text{tg}\alpha$; α este unghiul pe care îl face sectorul rectiliniu al curbei cu orizontala. Curbele se întocmesc în laborator și au la bază o suită de tonuri cuprinse între alb și negru obținute prin expuneri diferite (timpul de expunere se dublează de la o poziție la alta). Un material fotosensibil este considerat că prezintă un contrast mai ridicat cu cât raportul dintre zonele luminoase și cele întunecoase este mai accentuat. Contrastul depinde de mai mulți factori între care importanță deosebită o are sensibilitatea. La filmele cu sensibilitate mică

unghiul curbei este mai mare și gradația mare (contrast ridicat, dur și invers). Se apreciază (E.Iarovici, S.Comănescu, 1968) că emulsia are o gradație dură, când $\alpha > 45^\circ$, iar $\gamma > 1$; normală la $\alpha = 37^\circ - 45^\circ$ și γ cuprins între 0,75 și 1; moale cu $\alpha < 37^\circ$ și $\gamma < 0,75$.

3. *Latitudinea de expunere* constituie proprietatea emulsiei de a corecta între anumite limite supraexpunerile sau subexpunerile (A.Novac). Corespunde mărimii proiecției în plan orizontal a secțiunii rectilinii din curba de înnegrire (fig.22). Se deduce că, cu cât α este mai mic (contrast moale) cu atât latitudinea de expunere este mai ridicată și invers. Deci, filmele cu sensibilitate mică (ex. 15°DIN) au gradație mare și latitudine de expunere mică, situația este inversă la cele cu sensibilitate mare (< 24° DIN).

4. *Granulația* este rezultatul aglomerării particulelor de argint înnegrite în timpul procesului de dezvoltare. Orice imagine este compusă dintr-un ansamblu de puncte albe și negre. Primele corespund sărurilor de Ag. care n-au fost impresionate de lumină la fotografiere și care în procesul chimic (fixare) au fost eliminate. Punctele negre reprezintă situația opusă, adică cristale de Ag impregnate care prin dezvoltare au fost transformate în argint metalic.

Granulația depinde direct de mărimea medie a cristalelor sărurilor de argint existente în emulsie, deci de sensibilitatea acestuia. Emulsiile cu cristale mari (sensibilitate mare) asigură o impresionare rapidă a lor chiar la un flux de lumină slabă; ca urmare prin dezvoltare acestea se aglomerează neregulat creînd impresia unei imagini realizată din puncte albe și negre (particule de argint înnegrite) mari. Cu cât acest "noir" de pe negativ este mai evident cu atât pe fotografie (îndeosebi la dimensiuni mari) limitele suprafețelor și liniilor vor apare neclare. La filmele cu granulație fină "noirul" este mai puțin evident, iar efectele nedorite ale granulației sunt slabe chiar la mărimi exagerate.

Se consideră emulsii cu granulație foarte fină cele cu sensibilitate < 10° DIN; fină până la 20° DIN, normală la 20-24° DIN, mare 24° DIN. Este indicată folosirea filmelor cu granulație fină pentru fotografierea subiectelor cu multe detalii. Geograful care se orientează de cele mai multe ori în fotografiere spre peisaj trebuie să utilizeze filme cu granulație fină care este asigurată de peliculele cu sensibilitate de 15° și 18° DIN. Granulația depinde și de timpul de expunere (un timp mai lung decât cel normal asigură impresionarea unui procent ridicat de săruri de argint, deci o granulație mare), durata dezvoltării și tipul de revelator folosit (la durate mai lungi, aglomerarea este mai accentuată, iar granulația este mai mare), etc.

Efectele granulației care se fac simțite mai ales pe fotografii devin supărătoare cu cât imaginea negativă este mărită mai mult. În consecință granulația va fi mai slabă, cu cât dimensiunile negativului vor fi mai mari. Deci, efectele granulației pe două fotografii 18/24 cm, obținute pe două clișee cu aceeași sensibilitate, dar cu dimensiuni diferite (24/36 mm și 6/9 cm) sunt mai reduse în a doua situație. Profesorul de geografie care utilizează, în orele la clasă pentru explicarea diferitelor fenomene și realități naturale sau social-economice, fotografii cu dimensiuni mari, trebuie să dispună în filmotecă, fie de negative cu dimensiuni mari (6/6; 6/9), fie de cele cu granulație fină. La filmele color efectele granulației sunt extrem de slabe, întrucât cristalele de argint sunt eliminate în procesul de dezvoltare.

5. *Puterea de separare* constituie proprietatea emulsiei de a reda clar și separat detaliile; ea se exprimă prin numărul de linii albe și negre egale ca lățime dintr-un mm. Se înțelege de la sine că ea scade pe măsura creșterii sensibilității și a granulației. Pe filmele negative puterea de separare maximă este de 50 de linii/mm, la cele de 24° DIN (205 unități Gost), 60-70 linii/mm la 21-18°DIN (100-52 unități GOST, L.Dăko, E.Iosif

1961) și 111 linii/mm la 15° DIN(25 unități GOST). Aceste valori scad în condițiile expunerii scurte sau prea lungi a subiectului precum și prin dezvoltarea necorespunzătoare ca timp a filmului.

6. *Claritatea* este proprietatea emulsiei de a reda conturul; se mai numește și claritatea conturilor. Depinde de proprietățile analizate mai sus și de gradul de înregistrare al haloului. Diminuarea producerii acestuia asigură o bună claritate.

B. Recomandări în alegerea filmelor în funcție de proprietăți.

Geograful prin specificul meseriei îmbină în fotografiere atât latura realistă, oarecum rigidă a redării subiectului, cu cea plastică artistică. Totodată în majoritatea situațiilor este orientat deopotrivă atât spre peisaj, cât și spre subiecte de finețe cu multe detalii. De aceea el trebuie să cunoască bine calitățile materialului fotosensibil pe care-l utilizează. Pentru cei care sunt la începutul meseriei se impune utilizarea unor filme la care proprietățile să ducă către rezultate normale, o astfel de peliculă este cea cu sensibilitate de 20°, 21°DIN, ea asigură un contrast normal, granulație fină și o acuratețe destul de bună. Treptat, pe măsura creșterii experienței va trece și la utilizarea și a altor pelicule – unele cu sensibilitate mai mică (15-18° DIN) pentru a obține un contrast mărit (îndeosebi la subiectele la care acesta slab sau în fotografierea unor subiecte cu multe detalii, unele de mare finețe); altele cu sensibilitate mare (24°-27°DIN), pentru fotografierea subiectelor slab luminate (cele de interior, iluminate cu becuri obișnuite; acelea din exterior, în condiții de vreme închisă), în mișcare (permite utilizarea unui timp de expunere mai scurt).

Întrucât geograful folosește la clasă în expunerile sale atât fotografiile, cât și diapozitivele este bine ca în fotografie să utilizeze pelicula cu dimensiuni mai mari (deci un aparat de tip Liubitel, Seagull, etc.) pentru negative și pelicula îngustă pentru diapozitive. Acest lucru necesită folosirea a două aparate.

C. Înmagazinarea materialelor fotosensibile.

Materialele fotosensibile pentru a fi ferite de lumină se ambalează. Frecvent se folosesc cutii de plastic sau tablă, hârtie sau carton. Tipul și dimensiunile acestora diferă în funcție de materialul fotosensibil. Marea majoritate a materialelor fotosensibile negative ca și cele reversibile sunt cunoscute sub numele de filme. După dimensiune ele se grupează în filme înguste, rolfilme, filmpack, planfilme.

Filmul îngust are 35 mm lățime, este perforat pe margini ceea ce îi asigură deplasarea lesnicioasă în fața formatului imaginii, are o lungime de 1,60 – 1,70 m, pe care se pot obține 36 –72 imagini. Filmul se află rulat pe un mosor care este introdus într-o casetă (patron, cartuș) care poate fi din material plastic sau tablă. Aceasta este prevăzută, cu un capac detașabil și o fereastră prin care iese unul din capetele filmului. La unele aparate (Smena, Certo, etc.) se folosesc casete fără mosor, dar lungimea filmului este mai redusă (80 –90 cm). Capătul exterior al filmului este mai îngust; literele și cifra perforată indică sensibilitatea sa și tipul imaginilor ce se înregistrează (denex, NP 20 – negativ pancromatic 20° DIN). Pe casetă este lipită o etichetă cu numele firmei, tipul de film, în funcție de imaginea obținută (negativ sau pozitiv), sensibilitatea generală și cromatică, numărul de imagini (ex. AZOPAN negativ pancromatic, 20 – sensibilitate generală, 36 - poziții).

Caseta se află înfășurată într-o hârtie staniolată (pe fața dinspre casetă) și introdusă într-o cutie de carton (AGFA, AZOPAN, etc.) sau în două cutii – una din metal și alta din carton mai ales la filmele color. În cutie se mai află tabelele explicative (indicații privind expunerea și condițiile de dezvoltare (Fig. 24).

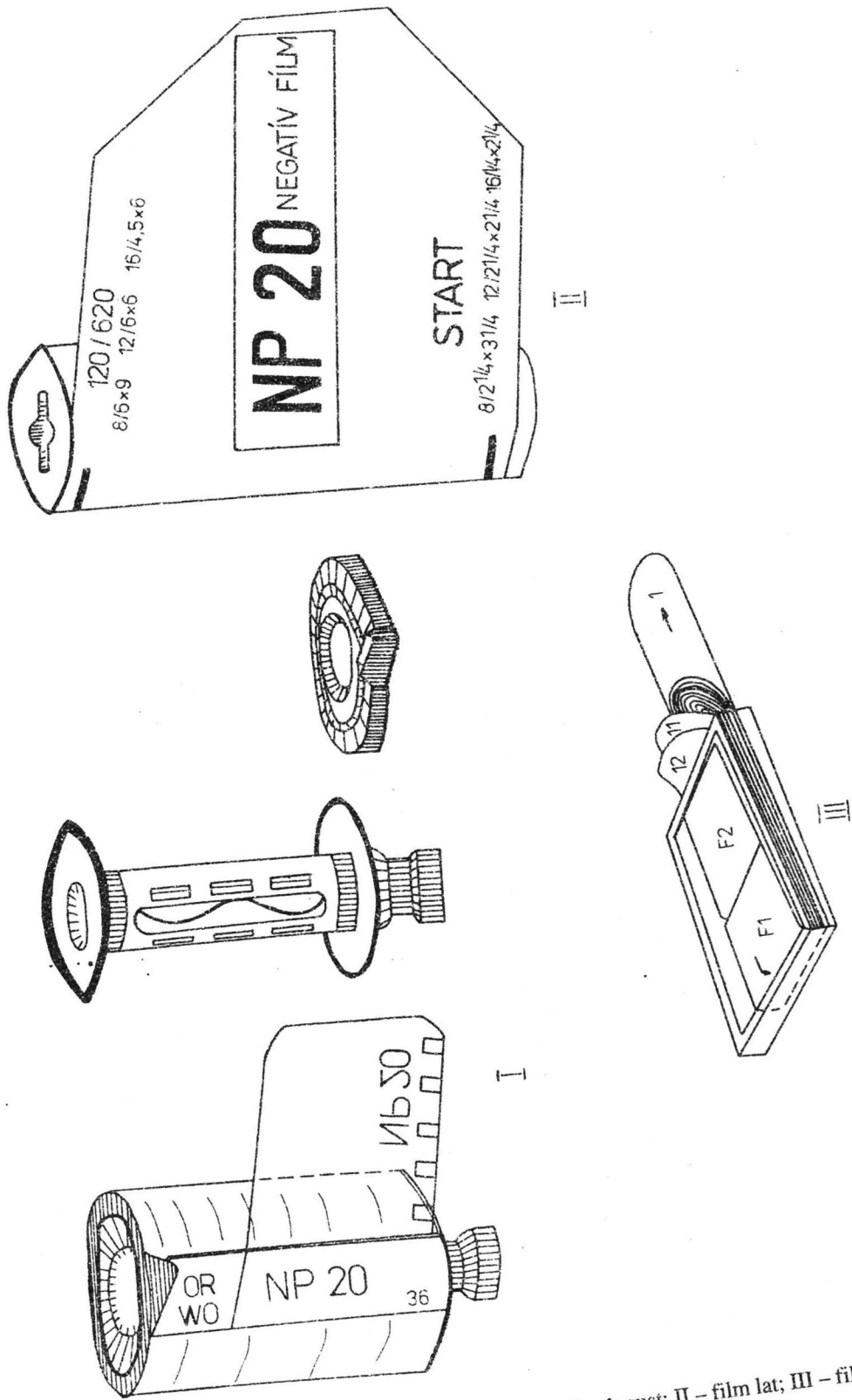


Fig. 24. Tipuri de materiale fotosensibile negative (I - film îngust; II - film lat; III - filmpack.

Rolfilmele numite uneori prin comparație cu tipul descris mai sus și filme late au o lungime de 80 cm și lățime de 6 cm; este lipit prin capătul final de o bandă de hârtie de culoare roșie. Aceasta are o lungime de 110 cm, este fixată la un capăt și rulată pe un mosor (lemn, material plastic, metal). Siguranța nederulării filmului înainte de expunere și ulterior, se face prin benzi înguste de hârtie prevăzute cu lipici. Pe fața exterioară a hârtiei roșii sunt tipărite mai multe indicații: NP 20, dacă materialul a fost expus (EXPONIRT) sau nu (START), apropierea de prima poziție (puncte, o săgeată), numărul poziției. Rolfilmul se află într-o cutie de carton pe care sunt menționate: marca fabricii producătoare, sensibilitatea, numărul de poziții, precum și data expirării sale. În cutie există o hârtie cu aceleași date prezentate la filmul îngust.

Cu un astfel de film se pot obține, în funcție de mărimea formatului imaginii 8, 12 sau 16 poziții.

Atât caseta filmului îngust, cât și Rolfilmul se introduc în aparatul de fotografiat în lăcașe speciale.

Filmpack este format dintr-un set 12 clișee 6/8 sau 9/12, independente, aplicate fiecare pe câte o hârtie neagră. Sunt suprapuse în așa manieră încât hârtia neagră a fiecărui clișeu învăluie la exterior clișeele de sub el. Întregul pachet aflat inițial în cutii de carton se introduce la întuneric într-o casetă dreptunghiulară care se fixează la spatele camerei obscure. După fiecare expunere prin tragerea capului hârtiei roșii, filmul este adus în spatele pachetului.

Planfilmul rezează clișee speciale, mai rigide, în număr de 12, cu dimensiuni 6/9 sau 9/12 cm, fiecare împachetat în hârtie neagră. Pentru fotografiere clișeele se încarcă în casete care se fixează la aparat.

Plăcile fotografice cu suport de sticlă sunt ambalate în hârtie neagră și grupate în pachete de carton cu un conținut de 12 bucăți. Folosirea lor presupune introducerea pe rând a fiecăreia în aparat. Se utilizează la aparatele cu format mare, uneori mijlociu și pentru obținerea unor imagini de mare finețe (fotografierea științifică, portrete, etc.).

E. Sortimentele de filme frecvent utilizate. Păstrarea lor.

Existența unui sortiment larg de filme produse de diferite firme, necesită cunoașterea caracteristicilor principale (Tabelul nr. 7); astfel se poate realiza o utilizare corectă și obținerea unor rezultate mulțumitoare. La noi frecvent se întâlnesc ca filme negative alb-negru tipurile: AZOPAN PS 18 (sensibilitate mică), AZOPAN PS 21 (sensibilitate normală) și AZOPAN PS 24, 27 (sensibilitate mare) pentru 36 de expuneri, iar ca filme late tipul AZO PS 21 și film profesional AZOPAN PS 21 S.

Dintre filmele negative color românești utilizate, cităm: AZOCOLOR 100 (ACN 100) și AZOCOLOR 100 PROFESIONAL (ACN 100 S); alături de acestea se mai folosesc filme noi Agfa color HDC plus 100 36, filmele color Kodak professional Pro Foto 100 E,I.100/21° 135 – 36+ Pro-Pack, Kodak GOLD 100, Gold 36.100/21°; Konika 200 VX 36 NU 135 și RAKSCOLOR 200 SNC CP 36. 200/24°.

Pentru realizarea diapozitivelor, frecvent utilizate la noi, sunt filmele reversibile color AZOCROM 100 (ARC 100) și AZOCROM PROFESIONAL 100 S (ARC 100) care utilizează filtrul de conversie albastru WRATTEM 80 A sau alte filtre echivalente la o lumină artificială (3200 K).

Atât înainte de folosință, cât și ulterior până la dezvoltare păstrarea materialelor fotosensibile cere:

- asigurarea unei ermetizări complete față de surse luminoase (nu se va desface capacul casetei sau se va dezlipi banda care fixează hârtia protectoare; la filmele color casetele nu vor fi scoase din cutia metalică);

- păstrarea în condiții de temperatură (sub 24°C) constantă, în locuri uscate și ferite de prezența vaporilor de apă, a soluțiilor chimice și a prafului; temperatura ridicată și umezeala produc slăbirea proprietăților emulsiei; se păstrează foarte bine, mai ales vara, în cutii introduse în frigider; păstrarea la frig presupune o perioadă de câteva ore pentru aclimatizare; filmul nu va fi scos din ambalaj, decât în momentul introducerii în aparatul de fotografiat.

- intervalul de timp dintre fotografiere și dezvoltare să nu fie îndelungat (se înregistrează la nivelul emulsiei reacții chimice care afectează imaginea prin micșorarea contrastului, clarității, slăbirea nuanțelor la filmele color); până la efectuarea tratării chimice a peliculei expuse, aceasta se va păstra la temperaturi coborâte; nu se va depăși data stanțată pe cutia ambalajului, aceasta semnalând limita de dezvoltare față de care se asigură calitatea filmului.

FOTOGRAFIEREA

Dorința firească a celui care folosește un aparat de fotografiat este de a realiza imagini cât mai bune care să-i amintească de momentele respective sau pe care să le poată utiliza în exemplificări în problemele care interesează. Realizarea acestui act, la prima vedere foarte simplu, comportă însă, o serie operațiuni și cunoștințe multiple care se dobândesc treptat, în practica de fotoamator. De aceea se impune multă atenție, răbdare, încercări cât mai multe pe subiecte, în condiții de lumină extrem de variate, notarea concluziilor și o cât mai mare documentare. De la bucuria obținerii primelor imagini și până la realizarea unor lucrări de calitate, care să trezească admirație, interes, emoție este un drum lung ce poate fi realizat prin muncă și cu ceva talent.

Dar ce este fotografierea?

Pe scurt, ea constituie procesul în care se produce expunerea peliculei. Pe larg însă reprezintă un ansamblu de operațiuni de pregătire a aparatului pentru expunere, de găsim a unei asemenea poziții a subiectului care să permită obținerea efectului dorit și în fine expunerea, de aici și secționarea acestui capitol.

A. Operațiuni premergătoare fotografiei propriu-zise.

Pentru realizarea fotografierii este necesar înainte de toate să dispunem de un aparat de fotografiat și de materialul fotosensibil (film). Dar acest prim pas solicită pe următorii. Trebuie cunoscute foarte bine caracteristicile aparatului, părțile componente (calitățile și proprietățile fiecăruia) și modul de manipulare al lor; cunoașterea are la bază citirea și însușirea indicațiilor, precizările făcute de firma producătoare în prospectul aparatului. Verificarea funcționării acestora este o obligație, în caz contrar se poate întâmpla ca unul din dispozitive să fie defect și ca urmare întreaga muncă să fie zadarnică. O atenție sporită trebuie să fie acordată sistemului de opturare, lucru ce presupune realizarea unor încărcări și declanșări în "gol".

În al doilea rând este necesar să cunoaștem tipul de film care va fi folosit în funcție de formatul imaginii (îngust sau lat) și de tipul de fotografiere pe care dorim să-l realizăm (negativ sau reversibil), cu sensibilitate mare sau mică, etc. Totodată se va observa data de expirare a acestuia, în cazul depășirii ei, se va renunța la film sau în cazuri extreme, se va lucra cu o expunere mai lungă.

Montarea materialului fotosensibil în aparat cere de asemenea multă atenție (Fig.25). La aparatele Liubitel, Pentacon se folosesc rolfilme. Montarea acestora cere mai întâi ruperea sigilului, apoi scoaterea în afară a butonului de fixare și introducerea sub clemă a mosorului cu film. Se reintroduce butonul rotindu-l ușor. Capătul hârtiei se trece peste formatul imaginii și se prinde din mijlocul mosorului pe care se va rula filmul. Se învârte butonul sau maneta de rulare de două trei ori, până ce hârtia este bine întinsă după care se închide capacul aparatului. Se acționează apoi asupra manetei sau butonului până ce pe contoar sau în fereastră apare cifra 1.

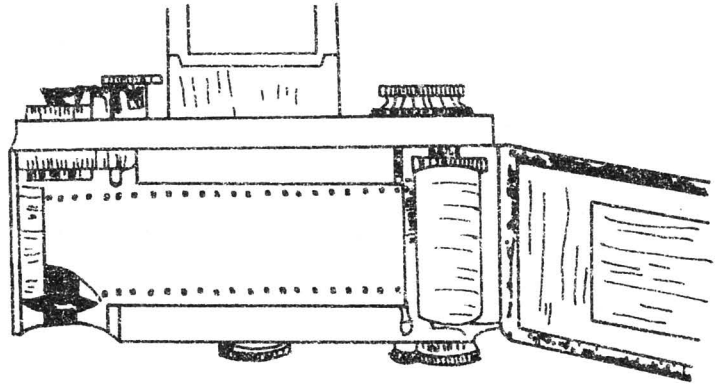
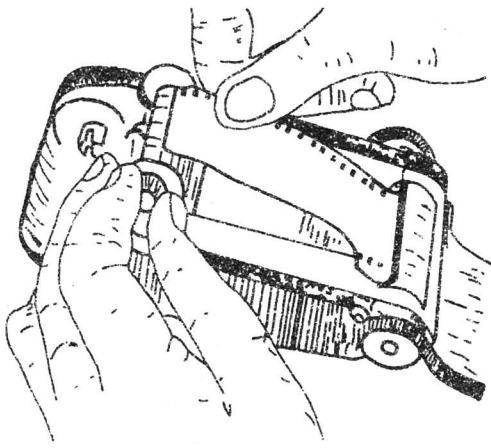


Fig. 25. Fixarea filmului în aparat.

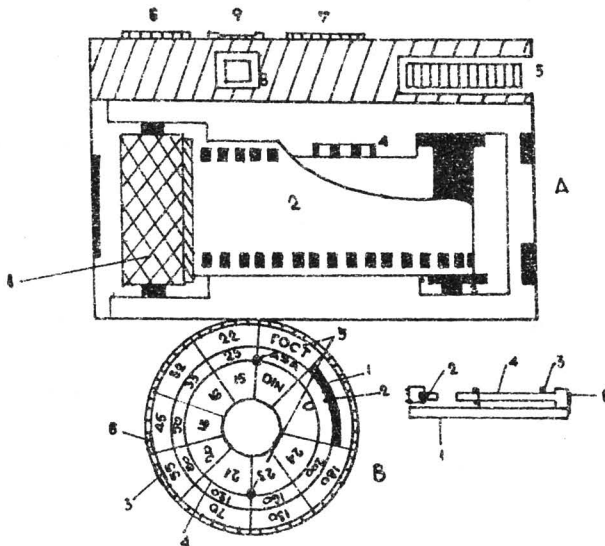


Fig. 26. Fixarea filmului la aparatul Smena "8", A. 1. - caseta cu film; 2. - film; 3. - mosor pe care se rulează filmul; 4. - roțița prin zimbții întră perforațiile filmului; 5. - buton pentru redarea filmului; 6. - buton pentru rularea filmului după expunere; 7. - contor de imagini; 8. - vizor; 9. - sanie, B. Părțile componente ale contorului de imagini; 1. - scara numărului de imagini; 2. - indicatorul numărului de imagini; 3. - scările de sensibilitate; 4. - indicator pentru sensibilitate; 5. - butoane pentru fixarea indicatorului de sensibilitate; 6. - inel pentru fixarea indicatorului 1.

La aparatul Smena 8 fixarea casetei necesită orientarea știftului butonului de derulare pe direcția lamei mosorului din baza casetei și introducerea ei în aceasta. Apoi capătul filmului se fixează pe mosorul din dreapta pe care acesta se va desfășura după fiecare expunere. Se acționează pe butonul de rulare până când în roțița ce asigură legătura cu obturatorul intră perforațiile filmului.

La aparatul Practica I, pentru introducerea casetei butonul se ridică și apoi se învârtă până ce crăpătura știftului intră în lama mosorului casetei; capătul filmului se trece peste o rolă cu 2 rânduri de dinți (sus și jos) pe sub un dispozitiv de susținere (capră), apoi pe două cleme ale butonului de înfășurare (rulare). Se acționează asupra manetei de încărcare ceea ce facilitează fixarea filmului pe mosor. Însistăm asupra acestui proces, pentru că de cele mai multe ori în acest moment se comit primele greșeli. Pe scurt acestea sunt:

- poziția strâmbă sau forțată a casetei în locașul special creat ce va împiedica derularea ușoară a peliculei;

- fixarea superficială a capătului liber al filmului îngust sau hârtiei ce precede filmul lat de mosorul pe care se rulează pozițiile expuse ceea ce poate ușura scăparea filmului și rularea în gol;

- neintroducerea corectă a perforațiilor filmului îngust pe roțița sau roțile dispozitivului de armare, situație care poate duce la ruperea filmului;

- filmul să fie perfect întins prin fața formatului imaginii, fără însă a acționa pe butonul de derulare (unde se află caseta) și care servește la reintroducerea acestuia în casetă numai după ce a fost expus în întregime. Un film prea mult strâns în casetă, la început, îngreunează tragerea; poate facilita, prin frecare, producerea unor descărcări electrice de mică intensitate, care afectează conținutul imaginii.

Al treilea moment important se referă la rularea după închiderea capacului aparatului, a segmentului de film care a fost expus la fixarea sa. Aceasta presupune acționarea asupra manetei sau butonului de rulare pe parcursul a două poziții. La aparatele perfecționate (Pentacon, Practica, Seagull, Zenit, etc.), acest moment este indicat pe contorul de poziții prin 2-3 liniuțe, aflate în fața poziției notată cu "0". La celelalte aparate este necesar ca după efectuarea acestei operațiuni indicatorul de poziții să fie așezat în dreptul cifrei 36 (la contoarele care precizează numărul de poziții care au mai rămas de realizat) sau la "0" (la contoarele care arată numărul de poziții realizate). Totodată se fixează indicatorul pe cadranul cu sensibilitate generală a filmului în dreptul valorii acestuia (ex. 20° DIN, Fig. 24).

De la început este necesar să știm ce se poate realiza cu un aparat fotografic, în ce categorii de imagini se includ cele realizate și care din acestea interesează în mod special pe geograf.

Răspunsul la prima întrebare îl dau caracteristicile aparatului și într-o oarecare măsură proprietățile filmului. Normal că, mai ales sub raport calitativ imaginile obținute cu un aparat Etюд sau Optior vor fi inferioare celor realizate cu Liubitel, Orizont și Smena și net inferioare aceloră înregistrate cu Pentacon, Practica, Seagull, Zenit, etc.

La a doua întrebare răspunsul este relativ, criteriile fiind discutabile. În mare fotografiile se pot încadra, după scopul urmărit în mai multe grupe: peisaj, reportaj, detalieri, reproduceri, etc.

Peisajul, care interesează în mod special pe geograf, redă un anumit sector al mediului înconjurător. De aici dispunerea elementelor ce-l compun în mai multe planuri. În aria tematică destul de complexă, se pot separa peisaje naturale și umanizate, iar în cadrul lor alte subtipuri – peisaje ale așezărilor omenești, peisaje industriale, etc.

Realizarea acestora necesită pe lângă o integrare corectă a realității geografice și cunoașterea și aplicarea unor reguli de tehnică fotografică. Peisajul poate fi înregistrat cu orice aparat, dar obținerea unor fotografii bune pe care să se poată observa cu claritate cât mai multe din elementele ce-l compun, solicită însă filmul lat. Se pot folosi la aparatele cu obiective interschimbabile toate cele trei tipuri de obiective, dar diferențiat în funcție de situație. Obișnuit se utilizează obiectivul normal, chiar în situațiile în care pentru cuprinderea "în lățime" a peisajului se recurge la fotografierea lui în 2-3 secvențe (panoramare de la stânga la dreapta). Superangularul datorită deschiderii mari (câmp de poză larg) va cuprinde o foarte mare parte din subiect însă, pe imagine pe de-o parte elementele vor fi mult micșorate (dă senzația de înghesuială, accentuată în planurile îndepărtate), iar pe de altă parte primplanul și cerul vor căpăta dimensiuni exagerate. Dacă pentru imaginile negative de pe care se obțin fotografii, el este mai puțin indicat, în schimb pentru diapozitive el este foarte nimerit. Utilizarea teleobiectivelor este recomandată când distanța față de subiect (o așezare, un obiectiv industrial sau un cadru natural) este prea mare încât în câmpul de poză intră multe elemente neesențiale.

Fotografierea peisajului cere o atenție sporită în stabilirea punctului de unde se realizează fotografierea. Acesta trebuie să fie ales în așa fel, încât imaginea să redea la maxim subiectul ales. De exemplu imaginea unui sat de tip împrăștiat trebuie să reflecte acest lucru pe un spațiu larg și nu limitat la 2-3 case; peisajul unei așezări de tip linear va fi cuprins nu perpendicular pe direcția de desfășurare, ci în lungul acesteia; fizionomia unei suprafețe de nivelare va fi bine exprimată în condițiile în care netezimea ei va fi pusă în contrast cu vârfurile ce o domină și cu văile care o fragmentează, etc. De asemenea se va ține cont de direcția luminii. Aceasta la peisajele simple, cu încărcătură geografică redusă (peisajul unei faleze la Mangalia Nord, peisajul oferit de un relief de dune în Câmpia Careilor, peisajul unei văi în care se află o acumulare antropică – Tarnița, Vidra, Vidraru, etc.) se recomandă ca lumina să fie laterală (un unghi de 45° ca direcție de fotografiere), umbrele rezultate ajutând la conturarea elementelor componente și la întărirea aspectului plăcut. Spre deosebire de acestea la peisajele complexe, care au multe muchii și suprafețe (așezare de tip compact, peisaj industrial, etc.), direcția de proveniență a luminii trebuie să realizeze un unghi mic cu axa optică a aparatului (până la 20°) în acest mod evitându-se acoperirile datorate umbririi. Astfel un peisaj bun care să exprime mult presupune o deplasare pe un front larg și fotografieri din unghiuri diferite. În unele situații pentru accentuarea laturei plastice sau pentru diminuarea monotoniei unui primplan larg ce nu poate fi evitat, se vor căuta câteva elemente cu rol secundar, dar care vor releva calități noi (mișcare - prezența oamenilor într-un peisaj citadin, a unei bărci cu motor pe apă care lasă valuri în urma ei, nori de zăpadă în urma unor avalanșe sau a unor schiori, vârfurile arborilor îndoți sub acțiunea vântului; profunzime – un pâlci de arbori, etc.).

Cel mai sugestiv fond pentru peisaj îl constituie norii. Redarea corectă a norilor, într-un tablou fotografic depinde de următorii factori: factorul artistic (acordul caracteristicilor norilor cu subiectul ales) și factorul tehnic (mijloacele prin care se pot reda în tablou tipurile de nori). Efectul artistic al norilor depinde de forma și modul de iluminare.

Norii cumulus, de culoare albă sau cenușie, prin strălucirea lor pe un cer albastru intens, sunt semnificativi pentru peisajul de vară.

Norii stratus se prezintă sub formă de benzi înguste, paralele cu orizontul, caracterizează răsăritul și apusul soarelui, cu efecte de liniște.

Lumina din față (Soarele în spatele aparatului) redă, cu maxim de efect strălucirea și plastica norilor. Când soarele luminează norii din spate (nori contra lumină)

și razele lui cad oblic, prin contururile aureolate de lumină și prin transparența luminoasă a lor, se obține o impresie plastică și de lumină de tablou (apusul soarelui la munte și răsăritul lui pe litoral cu reflexii de lumină pe apă).

Peisajul de primăvară oferă posibilitatea de a fixa pe imagini fotografice, un anumit specific. Caracteristica esențială a primăverii sunt florile care vor fi redată sugestiv în gama de alb negru sau în diverse culori naturale. Se va folosi material negativ pancromatic și filtru galben-verde deschis, pentru o redare corectă a culorilor. Câteva exemple vor putea pune în evidență principalele caracteristici ale primăverii. Astfel, un covor de flori cu brândușe și petice de zăpadă va reda peisajul alpin; câțiva pomi înverziți sau înfloriți proiectați pe cerul senin și pe un lanț de munți cu zăpadă topită pe crestele lor constituie un frumos tablou de primăvară; sosirea păsărilor călătoare (berze, rândunele), adevărații vestitori ai primăverii, pot oferi imagini sugestive pentru acest anotimp, în acest caz se folosește un obiectiv cu distanță focală mare sau un teleobiectiv și se întrebuițează material pancromatic, timpi de expunere foarte scurți (1/500) pentru a prinde faze interesante din zborul păsărilor.

Peisajul de vară dă posibilitatea de a fixa în imagini întreaga frumusețe a naturii, pornind de la țărnul însoțit al mării până pe crestele alpine ale munților. În munți ceața subțire împiedică fotografierea cu mijloace obișnuite de aceea este nevoie de material pancromatic, de filtru roșu și de stativ. Cu ajutorul unui exponometru se va calcula exact timpul de expunere, acesta se va înmulți cu factorul de prelungire al filtrului roșu, care este de 6-10 ori mai mare, iar poza se va executa de pe stativ, pentru a se evita mișcarea aparatului.

O altă calitate a filtrului roșu este că reliefează norii pe un cer ușor voalat de ceață. Expunerea la munte scade cu înălțimea, iar lumina ultravioletă impresionează în mod special emulsia fotografică, provocând neclarități pe imagine, iar când se depășesc 2000 m se folosește un filtru ultraviolet.

În peisajul marin care prezintă o luminozitate mare din cauza reflexiei luminii de către apă, timpul de expunere va fi mai mic (1/100s), ceea ce va permite o diafragmare mai mare, necesar expunerii profundizimii. Este indicat ca iluminarea să fie laterală sau contra lumină. Parasolarul este indispensabil, pentru a apăra obiectivul de reflexiile de lumină și de stropii de apă. Se va evita fotografierea întinderilor mari de apă dacă nu există valuri sau un prim plan (o barcă, un vapor), care se traduce prin monotonie și lipsă de profundizime. Răsăriturile și apusurile de soare la mare sunt cele mai sugestive pentru realizări fotografice de artă. Pentru asemenea prilejuri, este nevoie de un cer cu mulți nori, care să atenueze în parte, strălucirea puternică a soarelui și va contribui la redarea peisajului marin.

Peisajul de toamnă nuanțat în auriu, ocru și roșu, oferă perspectiva unui tablou de culori care poate fi realizat datorită progreselor obținute în fabricarea materialului negativ. Se preferă materialul pancromatic, atât pentru modul desăvârșit de redare a culorilor, cât și pentru faptul că, în orele dimineții și ale apusului soarelui, prezintă o sensibilitate superioară celorlalte pelicule.

Peisajul de iarnă. Iarna învăluie totul în mantia albă de zăpadă, varietatea culorilor dispărând, totul fiind exprimat doar în nuanțe de alb negru, ceea ce face ca numai liniile mari și formele principale ale terenului să iasă în evidență.

În peisajul de iarnă motivul principal al imaginii trebuie să fie cât mai simplu: o formă de relief caracteristică – munte, deal, un defileu, o vale, o depresiune - , o cabană, norii care plutesc peste crestele munților. Elementele de primplan trebuie să servească de comparație pentru impresia de spațiu, de depărtare de tablou. Se pot folosi ca elemente de comparație: un arbore cu o formă caracteristică sau un grup de arbori, o cabană, un podeț, drumuri, garduri sau chiar prezența unei persoane care este plasată într-o parte a imaginii și privind totdeauna spre peisaj.

Fotografiile realizate sub 2000m, necesită un filtru galben - deschis și un material pancromatic care redau în imagine adevăratul contrast dintre strălucirea zăpezii și albastrul intens al cerului de iarnă. La peste 2000m, în jurul amiezii când razele ultraviolete predomină, se va folosi un filtru ultraviolet, care nefiind colorat, nu va avea o nici o influență asupra redării culorii cerului, ci va elimina numai neclaritatea, deoarece obiectivele fotografice nu sunt corectate pentru ultraviolete, ci numai pentru razele luminoase vizibile.

Peisajul cu chiciură dă un aspect feeric peisajului de iarnă, ea acoperă totul (arbori, arbuști, garduri, fire de telefon) cu miliarde de cristale care strălucesc în bătaia soarelui, realizând un decor de basm, constituind o sursă inepuizabilă pentru fotografiile de efect.

Portretul redă imaginea de obicei jumătatea superioară a corpului unei persoane sau a mai multora.

El trebuie să redea cât mai aproape de realitate nu numai înfățișarea subiectului, ci să exprime cât mai exact caracterul și trăirile acestuia. Un portret în sensul corect al menirii sale nu va reprezenta niciodată o imagine trucată. Profesorul de geografie la orele de clasă în care va vorbi despre populația globului, continentelor sau a unor state mai mari - va putea însoți prezentarea teoretică cu fotografii care să redea portrete ale diferitelor categorii etnice specifice diverselor regiuni.

Portretele se pot realiza atât în condiții de lumină naturală nu prea puternică (vara - dimineața, spre seară sau în lumina difuză dată de un cer în bună parte acoperit), cât și la lumină artificială (vezi cap.VI). De asemenea trebuie să se evite distanțele prea mici (sub 1,5 m - se produc ușoare deformări ale trăsăturilor feții) sau prea mari (peste 4 m - atenuază unele caracteristici ale fizionomiei).

Reportajul constituie de obicei o suită de imagini care redau situații, evenimente, momente semnificative, inedite din viață, unice, nerepetabile. Se remarcă printr - un conținut bogat, excluderea elementelor secundare, efect, expresivitate, mișcare, acțiune. Spre exemplu, o suită de imagini prin care se urmărește producerea și întreaga evoluție a unui proces natural (inundații, erupția unui vulcan, etc.), industrial, agricol, etc. Deosebit de valoroasă este suita de imagini luată la intervale mari de timp, urmărind spre exemplu transformările social-economice dintr-o așezare, obiective industriale, etc. Ele au valoare de document. Câteva lucrări trebuie să stea în atenția geografului fotograf când realizează reportajul. Înainte de a trece la actul fotografierii este obligat să cunoască foarte bine ceea ce va înregistra pe peliculă (nu numai esența fenomenului, ci și particularitățile evoluției acestuia). Astfel va putea surprinde momentele și elementele cele mai semnificative și nu detalii fără importanță. Spre exemplu la o viitură care provoacă inundații, nu este semnificativă numai redarea șuvoiului de apă din albie, ci cuprinderea unui orizont larg în care se includ fâșiile de teren cu utilizare diferită, ce au fost acoperite mai mult sau mai puțin de apă (de exemplu în 1975 în apropiere de Urziceni, în spațiul inundat de Ialomița, au fost terenuri cultivate cu viță de vie, cu diverse alte culturi, șoseaua, o parte din casele satelor vecine). În al doilea rând dacă va urmări procesul în mai multe faze de evoluție va fi obligat să-și stabilească câteva elemente care să-i fie repere stabile. De exemplu în fotografierea unei curgeri noroioase pe parcursul câtorva ani se vor avea în vedere atât arborii bine înrădăcinați cu poziție laterală, ce intră în cadrul fotografiat, cât și anumite puncte ce oferă condiții bune pentru înregistrarea fenomenului (cuprindere, absența fenomenelor nesemnificative, mai ales în prim plan). În situația fotografierii unui subiect de un dinamism deosebit se impune o expunere scurtă ce nu poate fi obținută decât cu un aparat fotografic cu valorile 1:125; 1:250; 1:500 (prăbușirea unui mal. Viscolul, erupția unui vulcan noroios, ieșirea apei la un izbuc, etc.)

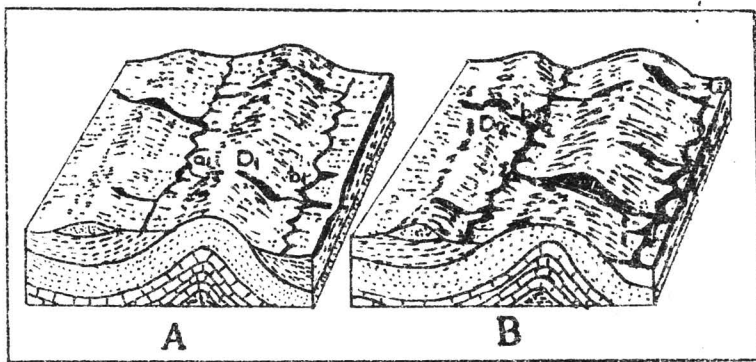


Fig. 27. Reproducere (Captare – după W.Thorbury)

Reproducerea constituie înregistrarea pe peliculă a unor imagini artistice, tehnice (desene, scheme, etc.) în scopul multiplicării lor. Se realizează frecvent cu ajutorul luminii artificiale. (Fig.27).

În această situație se va utiliza un dispozitiv special în care aparatul va fi fixat pe o pârghie cu cremalieră, iar lateral va exista două lămpi care asigură o iluminare uniformă a subiectului (becuri de 100w) ce sunt fixate în fața obiectivului. Deoarece în acest gen de fotografiere dimensiunile subiectului sunt reduse, pentru limitarea câmpului de poză se vor utiliza inelele (măresc distanța focală). Se vor face mai multe fotografii ale subiectului cu expuneri diferite (la filme cu sensibilitatea 10° DIN – 1-2 secunde și diafragmă 11, 16; la filme de 21° DIN, - 1/8, 1/15, 1/30 secunde și diafragmă 11). Reproducerea se poate realiza și la lumină naturală. În aceste condiții desenele, schemele vor fi fixate pe o planșetă care va fi așezată în poziție verticală, de așa manieră încât lumina să cadă vertical pe ea. Pentru o fotografiere corectă aparatul va fi montat pe un trepid asigurându-se o cădere perpendiculară a axului optic pe planșetă. Fiecărei imagini i se vor da 2-3 expuneri (în funcție de intensitatea luminii, proprietățile filmului și de calitatea imaginii ce va fi reprodusă). Se poate folosi filmul cu sensibilitate de 21° DIN, pentru care expunerea va fi de 1/15; 1/30 secunde, iar diafragma de 8, 11. Acest gen de fotografiere este deosebit de necesar geografului, deoarece el are nevoie de material ilustrativ din regiuni diferite și pentru un număr mare de fenomene naturale. Astfel realizarea fototecii se va face și prin reproducerea unor imagini de calitate existente în diferite lucrări și reviste de specialitate.

Detalierea sunt fotografii ale părților unor ansamble în scopul relevării anumitor caracteristici, particularități. Spre exemplu părți dintr-o construcție, un anumit detaliu din structura geologică a unui versant, un element specific al arhitecturii populare maramureșene, bine relevat de celebrele porți de lemn, etc.

Frecvent acestea sunt realizate în condiții de iluminare naturală și mai rar prin acționarea lămpii electronice. Un prim aspect pe care îl ridică această fotografiere este impus de mărimea detaliului în funcție de care variază și distanța. Subiectele cu suprafață mai mare (un profil de sol; un afloriment; mai multe lapiezuri sau alveole carstice, etc.) permite fotografii de la distanțe de 1-1,5 m, situație în care pot fi utilizate și aparate mai simple. Cele care au suprafețe mult mai mici (frecvent sub 50 cm^2) impun utilizarea inelelor sau a burdufului. Expunerile vor fi mai lungi, cu cât suprafața de poză este mai redusă, la culorile închise, la subiecte compuse din suprafețe ce se îmbină în unghiuri diferite, la o iluminare laterală care imprimă umbrirea variată a elementelor ce compun subiectul.

Microfotografierea reprezintă înregistrarea pe peliculă a unor subiecte vizibile la microscop. Astfel de fotografii sunt realizate de un număr restrâns de geografi și anume de cei care se ocupă de analiza morfometrică a unor particole minerale extrem de mici sau a grăunțelor de polen (pentru interpretări sporopolinice). Pentru efectuarea lor sunt necesare un microscop perfecționat (M.C.-1 sau M.C-5 produse de I.O.R.) la care se montează un aparat de fotografiat cu sistem de vizare prin obiectiv și în care s-a introdus un film cu sensibilitate mică.

Subiecte și compoziție

Realizarea genurilor de imagini menționate necesită însă cunoașterea altor aspecte legate de alegerea subiectului și plasarea lui într-un cadru adecvat scopului urmărit.

Subiectul este reprezentat de orice obiect, ființă, pe care dorim să-l fotografiem. Prin scopul folosinței viitoare imagini se pot separa trei grupe.

Subiecte cu caracter științific, la care accentul se pune pe redarea exactă a tuturor suprafețelor și liniilor unei scheme, unui aparat, a datelor consemnate pe acestea. Cadru compozițional este sărac sau lipsește. Imaginea obținută este rece, frontală, plată fără desfășurare în perspectivă, dar absolut necesară în urmărirea unei probleme.

Opus acestora sunt subiectele artistice unde se insistă foarte mult pe valorificarea acelor suprafețe, unghiuri, linii care imprimă imagini obținute un caracter deosebit, emoțional. Pentru realizarea scopului propus se caută un cadru compozițional aparte și se folosesc anumite poziții ale uneia sau mai multe surse luminoase. Între cele două grupe s-ar putea include o a treia – subiecte cu caracter mixt, științific și artistic. Spre exemplu un peisaj poate constitui în același timp și un subiect artistic mai ales când există o diversitate de elemente ce crează un cadru plăcut, emoțional, dar și științific când elementul central, principal servește ilustrării unui fenomen, proces, formă (Sfinxul și Babele din Bucegi, abruptul Caraimanului, câteva “flori de colț” surprinse pe o brână; cascada unui râu, un anumit sistem noros, pelicanul într-un colț cu stuf în Deltă, etc.). Desigur imaginea respectivă poate gravita spre latura rece, rigidă sau către cea plastică, cu mare expresivitate, care încântă ochiul. Aici intervine priceperea și talentul geografului fotograf, experiența sa. El trebuie să încerce un echilibru între cele două tendințe prin realizarea unei compoziții adecvate.

De asemenea trebuie făcută distincția între *subiecte concrete* (o casă specifică unei regiuni, un tip de relief, o construcție menită să asigure stabilitatea unui versant, etc.) și *subiecte abstracte* care se “concretizează” printr-o anumită îmbinare a câtorva elemente concrete din natură și a căror compoziție trebuie să definească noțiunea de cât mai plastic posibil. Spre exemplu “Răsărit de soare” constituie un subiect foarte căutat. Se poate înregistra oriunde, dar imaginile cele mai sensibilizatoare sunt legate de mare și munte, pentru că numai aici fotografia realizează cel mai bine ideea de orizont, de mari depărtări. În al doilea rând trebuie căutate acele elemente care să armonizeze și să întărească tema propusă. O imagine luată de pe terasa unui hotel cu 2-3 persoane care urmăresc răsăritul, un felinar care pâlăie într-o poziție laterală, marea cu reflexiile ei în planul al doilea și în fine discul soarelui și aoreola creată în ultimul plan reprezintă o compoziție mai frumoasă decât aceea realizată direct de linia țărmului.

Un alt exemplu îl constituie “Iarna” care poate fi surpriză peste tot. Se pare că cele mai frumoase compoziții le oferă muntele. Un colț de cabană cu țurțuri imenși în prim plan, mai mulți brazi cu crengile pline de omăt, printre care șerpuiește o pârtie cu schiori în al doilea plan și creasta plină cu zăpadă în ultimul plan, spune destul de mult.

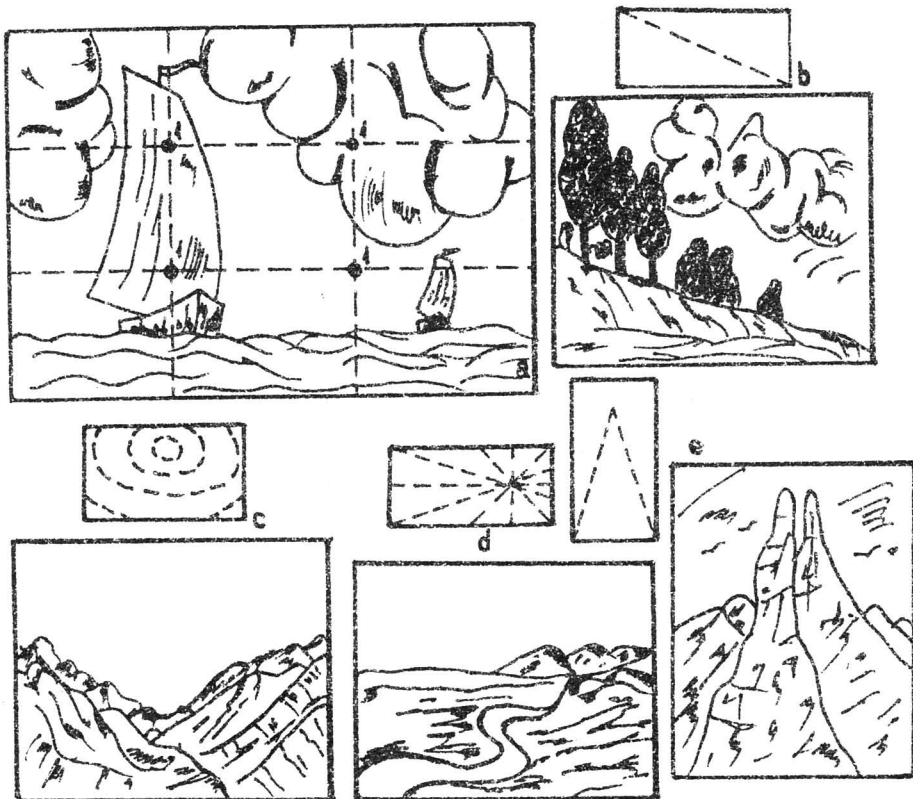


Fig. 28. Compoziția în fotografiere: a – poziția subiectului; b – diagonală; c – elipse concentrice; d – linii radiante; e – triunghi (după A. Novac, cu modificări).

Compoziția. Aceasta reprezintă modul de aranjare a elementelor, ce formează ansamblul ce va fi fotografiat. El reflectă o anumită distribuție a liniilor, unghiurilor suprafețelor care se subordonează la două cerințe, evidențierea elementelor de esență și o cât mai bună perspectivă.

Reușita acestui aranjament impune în primul rând plasarea corectă a elementului principal (în exemplul de mai sus discul Soarelui) și în al doilea rând dispunerea celor secundare. Frecvent se recomandă, pentru fotografierea artistică, ca subiectul să se afle într-unul din cele 4 puncte notate cu cifra 1 în fig. 28 și în nici un caz în centru (2); la peisaj linia orizontului va fi pe latura AB sau CD. Stabilirea acestor poziții se va face cu grijă urmărind subiectul prin vizor. În ceea ce privește restul elementelor acestea se pot desfășura în raport cu subiectul principal în mai multe feluri de unde și câteva genuri de compoziție (A. Novac).

- *compoziția în diagonală* la care atât distribuirea elementelor, cât și a luminii se realizează distinct în două jumătăți distincte dispuse diagonal (Fig. 28); apare mai ales în fotografierea zonelor de contact dintre unitățile naturale.

- *compoziția în linii radiante*, cu elemente plaste pe mai multe direcții ce converg spre punctul unde se află subiectul principal (Fig. 28); se întărește foarte mult elementul de perspectivă. De exemplu fotografierea unui circ glaciar în mijlocul căruia se află un lac (cercul Bâlea).

- *compoziția în triunghi sau în piramidă* cu desfășurarea elementelor în aria unei astfel de forme geometrice; este utilizată în fotografiierile unor peisaje montane (în sectorul de creastă) și de grupuri dispuse pe mai multe nivele (Fig. 28).

- *compoziția în "S"* în care elementele apar în lungul unui aliniament sinuos: este tipică pentru peisaje în care subiectul principal îl reprezintă cursul meandrat al unui râu sau o șosea în serpentină, etc.

- *compoziția în cerc* în care subiectul principal este înconjurat de o aureolă luminoasă delimitată de un fundal întunecat (un peisaj văzut de sub ramurile unui copac, monumentul "Horia, Cloșca și Crișan" din Alba Iulia văzut prin deschiderea porții cetății, etc.).

Rezumând, în compoziție trebuie să se aibe în vedere câteva lucruri esențiale:

- subiectul principal să nu ocupe o poziție centrală, să fie luminos, clar și cu dimensiunile cele mai mari.

- în prim planul imaginii să se urmărească a exista lateral sau deasupra un corp întunecos (arbore, portal, zid, etc.) care imprimă adâncime, profunzime.

- lungimea, grosimea, poziția și direcția liniilor ca și diferitele unghiuri pe care le pot forma imprimă în compoziție anumite caracteristici (Tabelul nr.8).

Tabelul nr. 8 (după E. Iarovici)

Tip de linie, unghi	Caracteristici ale compoziției	Observații
L. drepte	forță, siguranță	Abuz = rigiditate, monotonie
L. curbe	grație, delicatețe, suavitate	Abuz = rigiditate, monotonie
L. frânte	mișcare, neliniște	Abuz = dezordine
L. verticale	putere, solemnitate, demnitate	Abuz = monotonie, rigiditate
L. orizontale	liniște, calm, stabilitate	
L. oblice	Mișcare	
U. ascuțite	Dinamism	Dinamism foarte puternic când unghiul se desfășoară diagonal și în sus
U. drepte	echilibru, stabilitate	
U. obtuze	calm, relaxare	

- în compoziție un rol important îl are linia directoare, cea care orientează, "duce", privirea spre elementul esențial (un drum, aliniamentul unor arbori, etc.).

- fundalul pe care se proiectează obiectul trebuie să fie simplu, culoarea să fie în contact cu aceea a subiectului.

B. OPERAȚIUNI ÎN TIMPUL FOTOGRAFIERII

1. Punctul de stație.

Alegerea subiectului și a cadrului compozițional presupune indirect stabilirea punctului de unde urmează să se realizeze fotografierea (punctul de stație). Acesta trebuie să îndeplinească câteva cerințe:

- să se asigure stabilitatea aparatului, operatorului și trepiedului (pentru expunere îndelungată) în momentul fotografierii;

- să permită folosirea unei direcții de fotografiere care să ajute realizarea scopului propus;

- poziția altimetrică a acestuia să nu ducă la apariția deformărilor.

Stabilitatea aparatului este absolut necesară pentru eliminarea neclarităților date de mișcarea lui determinată de oboseala operatorului, trepidații, ținerea forțată a aparatului, apăsarea bruscă (puternică a declanșatorului) însoțită de o ușoară aplecare a aparatului, etc. Înregistrarea acestor efecte este cu atât mai mare cu cât timpul de expunere depășește 1/30. La aparatele Smena, Beirrette, Zorki, Zenit, Orizont, etc., stabilitatea aparatului se asigură prin mâinile și fruntea operatorului. La cele cu vizare prin obiectiv, dar perpendiculare pe direcția fotografierii (Liubitel, Pentacon, Exacta, Rolleiflex, Seagull) cele trei puncte pot fi mâinile și cureaua, mâinile și o suprafață orizontală pe care se așează aparatul.

În același timp operatorul trebuie să aibe o poziție lejeră degajată, obținută frecvent prin depărtarea ușoară a picioarelor.

În situația folosirii unui timp de expunere mai lung (de la 1/15 la câteva secunde) este obligatorie fixarea aparatului pe trepied sau în caz de necesitate pe o suprafață orizontală, stabilă și folosirea declanșatorului flexibil.

Direcția de fotografiere are un rol distinct în rezolvarea caracteristicilor subiectului precum și a elementelor ce compun cadrul.

Direcția frontală folosită pentru obținerea de fotografii științifice, detalieri, unele tipuri de portrete și peisaje asigură fotografierea preponderent a unei singure suprafețe a subiectului, lipsa elementelor de profunzime pentru obiectele mari, singulare, simetrie.

Direcția laterală mult utilizată în fotografierea artistică pune în evidență trăsăturile tridimensionale ale subiectului, accentuând perspectiva și volumul; de asemenea elementul principal al compoziției este bine conturat spre el canalizându-se atenția.

Înălțimea punctului de stație joacă un rol important în redarea liniilor și volumului. Poziția la nivelul ochiului elimină deformările, asigură o perspectivă normală și o redare corectă a volumelor și liniilor. Fotografierea din apropiere a unui obiectiv cu înălțime mai mare (Hotelul Intercontinental), datorită punctului de stație prea jos cere pentru cuprinderea sa în întregime aplecarea aparatului. Acest lucru face ca axa optică să nu mai cadă perpendicular pe obiect, ca urmare, toate liniile verticale ale acestuia vor fi convergente către partea superioară, iar suprafețele exagerate în bază se vor micșora în același sens, deformările se amplifică cu cât distanța dintre aparat și subiect scade. Invers, o poziție la nivel superior facilitează convergența și micșorarea suprafețelor și volumului către bază (Fig. 29).

Totuși în fotografierea artistică unele efecte legate de astfel de poziții sunt exploatate, anumite elemente de compoziție fiind bine evidențiate (punctele înalte asigură prezentarea expresivă a unor suprafețe întinse a liniilor ce pleacă din prim plan către adâncime, cuprinderea unui mare număr de obiective: punctele joase fac ca linia orizontului să coboare foarte mult, obiectele din prim plan domină pe fondul creat, de acelea aflate în planurile următoare (L. Dâco, E. Iosif, 1961).

1. *Încadrarea*. Reprezintă operațiunea prin care cunoscând subiectul și elementele de compoziție se stabilește cadrul de fotografiat, deci limitele suprafeței care vor forma imaginea negativă sau pozitivă (Fig. 30). Se realizează prin vizări repetate ale subiectului. Desigur vizări numeroase se fac și cu ocazia căutării unui cadru compozițional adecvat și a direcției optime de fotografiere, însă cele care se potrivesc mai bine noțiunii în discuție sunt acelea realizate după fixarea punctului de fotografiat. Ele stau la baza încadrării finale, adică a aceleia din momentul fotografierii.

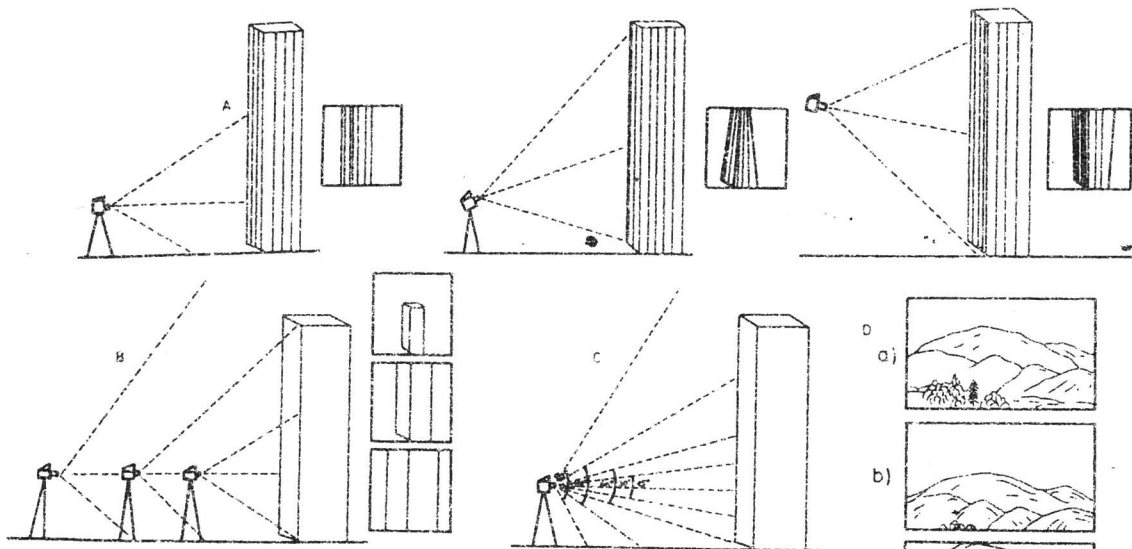


Fig. 29. Încadrarea în raport de: A. - Înălțimea subiectului; B. - distanța subiectului față de punctul de stație; C. - unghiul de poză; D. - conținut (a - d) corect; b și c - necorespunzător în înălțime; d - necorespunzător pe orizontală) și deformările corespunzătoare.

La stabilitatea încadrării este bine să se țină cont de:

- respectarea indicațiilor prezentate la problema subiect și compoziție;
- să se elimine toate elementele neesențiale aflate la exteriorul subiectului principal;
- spațiile goale (ex. la peisaje sau grupuri) să fie mai reduse;
- să fie folosite așa numitele puncte plastice de sprijin (arbori, coloane, portaluri, etc.) aflate de obicei în prim plan și lateral care vor întări nu numai efectul de perspectivă, dar vor crea și o imagine frumoasă;
- la fotografia în mișcare și la portret spațiul din fața subiectului va fi mai mare decât cel din spate (se asigură caracterul dinamic al imaginii);
- folosirea obiectivelor interschimbabile permite obținerea unor cadre adecvate scopului urmărit și economie de peliculă;
- unele greșeli de încadrare al filmul negativ se pot corecta în procesul de realizare al fotografiei (la mărituri).

2. Pregătirea aparatului pentru fotografiere.

Prin aceasta se înțelege realizarea unei suite de operații care se fac asupra dispozitivelor aparatului pentru realizarea fotografierii.

a) Stabilirea distanței dintre aparat și subiect.

Se face în funcție de caracteristicile aparatului. La aparatele lipsite de un sistem care să permită măsurători corecte (Smena, Liubitel, Beirette, Orizont, etc.) distanța se apreciază din ochi. Important este să se cunoască în funcție de expunere zona de claritate, astfel încât micile erori de apreciere să nu influențeze calitatea imaginii. Geograful trebuie să știe că pentru peisaje și subiecte cu dimensiuni mari, situate la distanțe ce depășesc 8 m se va folosi infinitul. Deci, atenția va fi mărită în fotografierea subiectelor apropiate (mai ales la cele mai mici sau la detalieri). Valoarea aprecierii se transpune la

aparatur prin rotirea obiectivului de așa manieră, încât cifra corespunzătoare acesteia să se afle în dreptul indicatorului de distanță. Pe scara acestui parametru la unele aparate (Certo, Smena, etc.) există și simboluri pentru tipuri de fotografii ce se pot realiza la diferite depărtări (ex. portret pentru 1,5 m; grup la 3-5 m, peisaj la peste 10 m etc., Fig. 31).

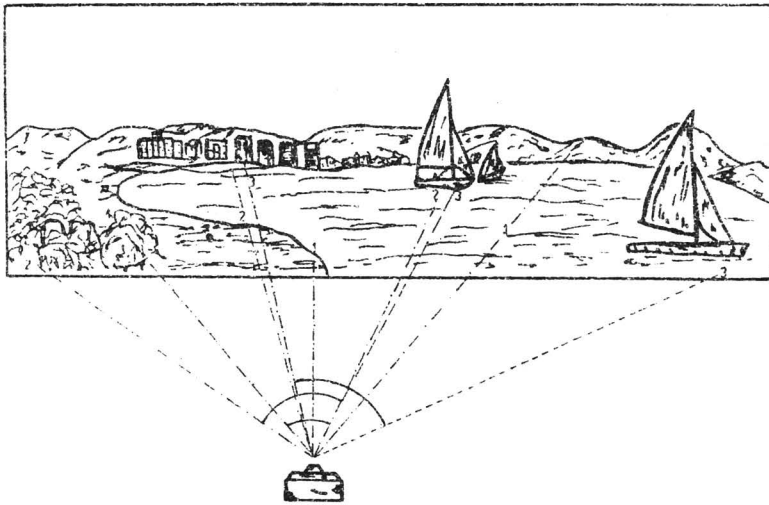


Fig. 30. Posibilități de încadrare: 1 – frontală, 2 și 3 – laterală; 4 și 5 poziții corecte compozițional.

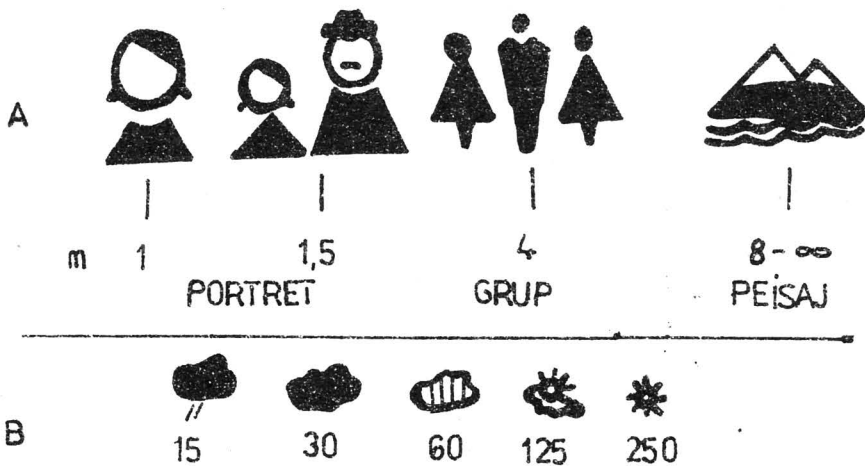


Fig. 31. Simboluri pentru distanțe, genuri de fotografiere (A) și valorile expunerii în funcție de vreme (B).

La cele mai simple aparate o astfel de scară lipsește (Orizont, Etiud, Altisa); obiectivele acestora au lăminozitate mică, dar asigură o zonă de claritate mare.

Aparatele perfecționate sunt prevăzute cu sisteme care permit stabilirea corectă a distanței (vezi cap. II, vizorul). La unele sistemul optic este independent de obiectiv însă deplasarea prismei sau oglinzii mobile din vizor se realizează concomitent cu rotirea obiectivului în fața indicatorului de distanță. Suprapunerea celor două imagini sau a cerculețelor (în vizoare) coincide cu realizarea clarității, deci cu distanța corectă. La aparatele cu vizare prin obiectiv imaginea este proiectată pe un geam mat cu dimensiunile formatului. Prin rotirea obiectivului, pe geam se obțin imagini cu grad de claritate diferit; imaginii clare îi corespunde distanța reală indicată pe scara respectivă.

În stabilirea distanței față de subiect trebuie să se aibă în vedere și următoarele:

- cu cât distanța crește, cu atât câmpul de poză și zona de claritate este mai mare, lucru deosebit de important pentru fotografierea peisajelor;
- un câmp de poză larg asigură prezența unui număr mare de elemente secundare ceea ce duce la slăbirea poziției subiectului principal; totodată distanța mare nu facilitează înregistrarea detaliilor;
- distanța mică asigură cuprinderea subiectului principal în prim plan, eliminarea multor elemente secundare, creșterea gradului de detaliere;
- din același punct de stație folosind obiective cu distanțe focale diferite se pot înregistra imagini similare celor obținute cu un aparat cu obiectiv fix, dar de la depărtări deosebite față de subiect.

4. Stabilirea valorii deschiderii diafragmei și a timpului de expunere.

Executarea corectă a celor două operații are o importanță deosebită în obținerea unei expuneri și în final al unei imagini bune. Prin ele se stabilește nu numai perioada de iluminare a peliculei, dar și mărimea fluxului de lumină. Abaterile de la valoarea normală a expunerii peliculei este urmată de consecințe mai mari sau mai mici în calitatea imaginii. De aceea geograful fotoamator trebuie să acorde o atenție deosebită stabilirii corecte a valorii celor două elemente ce dau expunerea.

Plecând de la relația: diafragmă + timp de expunere = expunere, putem conchide că aceeași expunere se poate obține din valori diferite ale aceluiași element. Dar, în acest context se va ține cont de faptul că, cu cât valorile diafragmei sunt mai mici, cu atât timpul trebuie să fie mai lung și invers. De aici rezultă posibilitatea existenței unui număr de valori perechi ale celor două elemente din care operatorul trebuie să aleagă pe cea mai bună pentru scopul propus. În această alegere intervin câțiva factori și anume:

- *intensitatea fluxului luminos*, ce vine de la subiect care depinde de: intensitatea luminii solare (diferă de la un anotimp la altul, de la o oră la alta în cursul zilei: este puternică vara și între orele 11 și 16, când timpul de expunere va fi scurt și diafragma mai mică; ex. 8 cu 1/125 sau 11 cu 1/125 și artificiale: bec, magneziu, blitz = timp 1/30 cu diafragme diferite în funcție de distanțe la subiect); culorile subiectului (pentru nuanțe închise se vor folosi valori mai lungi ale timpului 1/60 în raport cu situația în care predomină culorile deschise 1/125);

- *profundimea* (zona de claritate) care trebuie să asigure pentru peisaje, subiecte aflate în planuri diferite sau în mișcare, etc., se realizează în condițiile în care unei diafragme mici (8,11,16) și a unui timp mai lung (la o lumină puternică – 1/250, 1/125, 1/60); la lumină normală - 1/125, 1/60, 1/30);

- *viteza de mișcare a subiectului* care poate influența claritatea imaginii în condițiile utilizării unui timp necorespunzător (cu cât viteza acestuia este mai mare cu atât valoarea timpului va fi mai scurtă). Spre exemplu pentru fotografierea unei cascade, timpul în condiții de lumină puternică va fi de 1/250 (diafragmă 8), iar la lumină bună – slabă 1/125 (diafragmă 5,6; 4; 2,8);

- *direcția de deplasare* în raport cu axa optică impune utilizarea unei durate de expunere diferită (foarte scurte când ele sunt perpendiculare; scurte la un unghi de 45°; normale când sunt paralele (Tabelul nr. 9);

**Valoarea timpului de expunere în raport de viteză și direcția de deplasare a subiectului
(după S. Comănescu, R. Iarovici, cu modificări)**

Subiect (la 8 m de aparat)	Viteza km/h	Direcția mișcării în raport cu axa obiectivului			Observații
		Paralelă	Oblică	perpendiculară	
Pietoni barcă	4-8	1/30	1/60	1/125	La distanțe mai mari timpul se va mări și invers, cu un coeficient rezultat de raportul dintre distanța aleasă și cifra 8.
Căruțe, tramvai, alergător, Schior, cascadă	8-20	1/60	1/125	1/250	
Bicicletă, motocicletă, Automobile, alergător, schior	20-60	1/125	1/250	1/500	
Trenuri, curse auto, Aterizare sau decolare de Avioane	90-200	1/500	1/1000	1/2000	

- *sensibilitatea generală a peliculei și luminozitatea obiectivului* cer expuneri mai scurte cu cât valorile lor sunt mai mari și invers (un film de 20°DIN permite fotografierea în mișcare și la distanță mică cu un timp de 1/125 sau 1/250 și o diafragmă de 8,11);

- *utilizarea filtrelor și a mijloacelor de pregătire a distanței focale* (inele, burduf, tuburi, etc.) cere mărirea expunerii (vezi cap. următor).

5. Mijloace de stabilire a expunerii.

Pentru fotoamatori care au deja o experiență bogată stabilirea expunerii în majoritatea situațiilor este o problemă relativ simplă. Totuși și aceștia în fotografiile artistice sau color utilizează tabele sau aparatură fotoelectrică.

Tabelele cu valori de expuneri apar în unele lucrări de specialitate; sunt precizate mărimea diafragmei și timpul de expunere în situații diferite de fotografiere în corelație cu sensibilitatea filmului, genul de subiect și compoziție, starea timpului (Tabelul nr. 11, etc.).

Deosebit de utile sunt precizările de pe prospectul care însoțește fiecare casetă cu film.

În prospectul filmelor românești (negative alb-negru pancromatice) pentru sensibilitatea 20°DIN, la un timp de expunere de 1/125 secunde și pentru patru situații de vreme (soare, lumină difuză, nori deschiși, nori ploaie) sunt menționate mărimile diafragmei de 16, 11, 8, 5,6; pentru filmele cu sensibilitatea 18° DIN la un timp de expunere de 1/60, se folosesc diafragmele cu valori de 16, 11, 8, 5,6, 4; iar pentru cele cu sensibilitatea de 21° DIN cu timpul de expunere 1/100 – 1/125 se folosesc diafragmele cu valorile 16,11, 8, 5,6, 4. (fig.32).

Pentru stabilirea ceva mai exactă a expunerii se folosesc tabele cu indici pentru genul de subiect, luna și ora executării fotografierii, caracteristicile cerului, diafragmă și sensibilitatea filmului. Valorile corespunzătoare situației de pozat din tabele se însumează, iar rezultatul corespunde indicelui timpului de expunere (Tabelele 10-12). Spre exemplu pentru fotografierea falezii de la Costinești în ziua de 25 august, orele 10, în condiții de soare strălucitor, cu o diafragmă 8 și cu un film 15°DIN este necesar un timp de 1/125. El rezultă din însumarea celor cinci indici (2+1+1+9+9 = 22). Utilizarea lor este bună, însă este mai greoaie datorită mării diversități de subiecte și deosebirilor care rezidă în stabilirea indicelui sensibilității pentru o gamă atât de largă de filme.

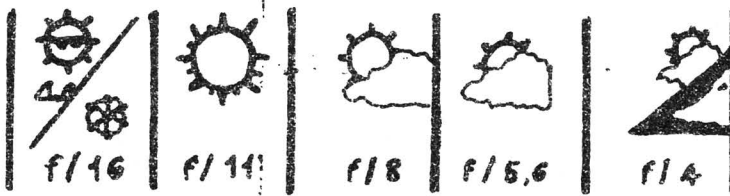
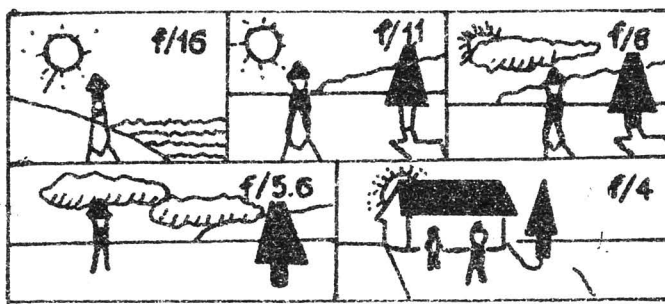


Fig. 32. Valorile expunerii indicate pentru diferite situații de fotografiere prezentate în tablele care însoțesc filmele.

Exponometrele. Sunt aparate care permit calcularea exactă a perechilor de valori din care fotograficul își alege pe aceea corespunzătoare genului de fotografiere pe care o execută. Exponometrele se prezintă sub forme diferite. Toate însă, au la bază aprecierea expunerii în funcție de cantitatea de lumină care vine îndeosebi din zona de unde se află subiectul.

Tabelul nr. 10.

Indicele de expunere în funcție de subiect (după L. Dâko, E. Iofis)

Subiect	Indice	Subiect	Indice	Subiect	Indice
Nori	0	Străzi înguste	8	Portret la 1m de fereastră (în cameră); lumină difuză	14
Apă, zăpadă fără prim plan	1	Clădiri de culoare deschisă	3	Portret la 2 m de fereastră în cameră; lumină difuză	12
Apă, zăpadă cu prim plan	4	Clădiri de culoare închisă	8	Reproduceri la fereastră	18
Peisaj cu prim plan luminos	6	Portret în aer liber; lumină difuză	9	Camere luminoase	24
Peisaj cu prim plan întunecat	8	Portret lângă copaci; lumină difuză	11	Camere întunecoase	30
Mare	2	Portret sub copaci; lumină difuză	14		
Piețe, străzi largi	5	Portret la fereastră, în cameră, lumină difuză	12		

Indicele de expunere în funcție de luna și oră (după L. Dâko, E. Iofis)

ora	Luna	I		II		III		IV		V		VI	
	zile	1-15	16-31	1-15	16-28	1-15	16-31	1-15	16-30	1-15	16-31	1-15	16-30
5;19											8	7	7
6;18								8	7	6	5	5	4
7;17					9	7	6	5	4	4	3	2	2
8;16			8	7	6	5	4	3	2	2	2	1	1
9;15		7	6	5	4	3	2	2	1	1	1	1	1
10;14		5	5	4	3	2	1	1	1	1	1	0	0
11;13		4	4	3	2	1	1	1	1	0	0	0	0
12		4	3	3	2	1	1	1	0	0	0	0	0
ora	zile	16-31	1-15	16-30	1-15	16-31	1-15	16-30	1-15	16-31	1-15	16-31	1-15
	Luna	XII		XI		X		IX		VIII		VII	

Tabelul nr. 12.

Indici de expunere în funcție de iluminare, diafragmă, sensibilitatea filmului (după L. Dâko, E. Iofis)

Felul iluminării	Indice	Valoarea diafragmei	Indice	Sensibilitatea (GOST)	Indice
Soare; cer cu nori albi	0	2	2	500	0
		2,B	4	350	1
Soare strălucitor; cer fără nori	1	3,5-4	5	250	2
		4,5	6	180	3
Cer ușor înnorat	2	5,6	7	130	4
		6,3	8	90	5
Cer acoperit	3	8	9	65	6
		9	10	45	7
Cer înnorat	4	11	11	32	8
		12,5	12	22	9
Cer foarte înnorat	5	16	13		
		18	14		
		22	15		
		25	16		

Tabelul nr. 13.

Timpul de expunere pe baza sumei indicilor (după L. Dâko, E. Iofis)

Suma coeficienților	Timp (s)	Suma coeficienților	Timp (s)	Suma coeficienților	Timp (s)	Suma coeficienților	Timp (minute)
16	1/1000	26	1/25	36	2	46	1
18	1/500	28	1/10	38	4	48	2
20	1/250	30	1/5	40	8	50	4
22	1/125	32	1/2	42	16	52	8
24	1/50	34	1	44	32	54	16

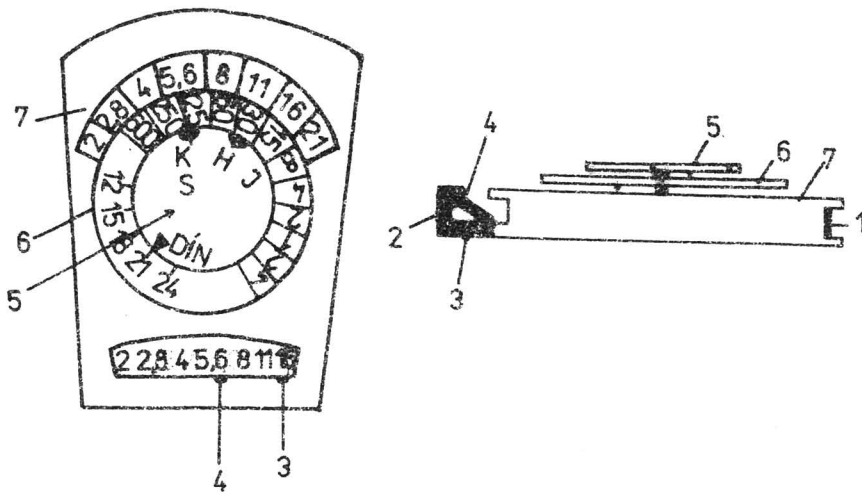


Fig. 33. Exponometru Platin. 1 - fereastră cu geam mat; 2 - oglindă; 3 - scara interioară cu valorile diafragmei; 4 - fereastră cu geam înclinat la 45° prin care se fac citiri pe scara interioară; 5 - disc cu starea timpului (K - timp frumos; S - zăpadă; H - nori; I - instabil) și indicatorul de sensibilitate a filmului; 6 - disc cu valorile timpului de expunere și cu scara de sensibilitate a filmului; 7 - scara cu valorile diafragmei.

Exponometrul optic oferă posibilitatea stabilirii timpului de expunere pe baza gradului de luminare a unei scări pe care sunt trecute valorile diafragmei (fig.33).

Corpul este din material plastic, iar discurile din aluminiu. Expunerea se stabilește astfel:

- se rotește discul superior (5) până ce indicatorul de sensibilitate se va afla în dreptul cifrei de pe scară, aflată pe discul inferior (6) și care corespunde cu cea a filmului din aparat (ex. 21°DIN);
- se îndreaptă fereastra (1) spre subiect și se citește prin geamul (4) aflat în a doua fereastră valoarea cifrei mai puțin luminoasă de pe scară (3), (ex. 11);
- se rotește discul inferior până ce în dreptul valorii cifrei citite și aflată pe scara 7 (ex. 11) este adus indicatorul timpului de vreme în care se realizează fotografierea (ex. H = înnorat);
- se citește de pe scara timpului de expunere valoarea din dreptul cifrei 11. Deci vom putea folosi pentru expunere, un timp de 1/30 și o diafragmă 11 sau valori perechi aflate la stânga (1/60 cu 8; 1/125 cu 5,6;) sau la dreapta (1/15 cu 16; 1/8 cu 22) în funcție de caracteristicile fotografierii (subiect, compoziție).

Folosirea sa constituie un mijloc prețios pentru un începător, dar citirea este relativă și de aceea în practică este necesar a realiza 2-3 fotografii pentru a obține un clișeu bun.

Exponometrul fotoelectric reprezintă un sistem mult mai complex a cărui funcționare are la bază principiul transformării energiei luminoase venită de la subiect în energia electrică (fig.34).

Corpul exponometrului în majoritatea situațiilor este alcătuit din material plastic. În el există celula fotoelectrică, o rezistență și un microampermetru. Celula este formată din două plăci metalice separate de una semiconductoare; placa exterioară (catodul) și cea inferioară (anodul) sunt cuplate la un microampermetru, astfel încât intensitatea curentului născut prin transformarea energiei luminoase se transmite în oscilații ale acului acestuia. La exterior, în față se află o fereastră cu un geam în "fagure" sau de sticlă mată prin care pătrund razele de lumină ce vin de la subiect. Deasupra există mai multe scări cu valori ale diafragmei, timpului de expunere, sensibilității filmului și a

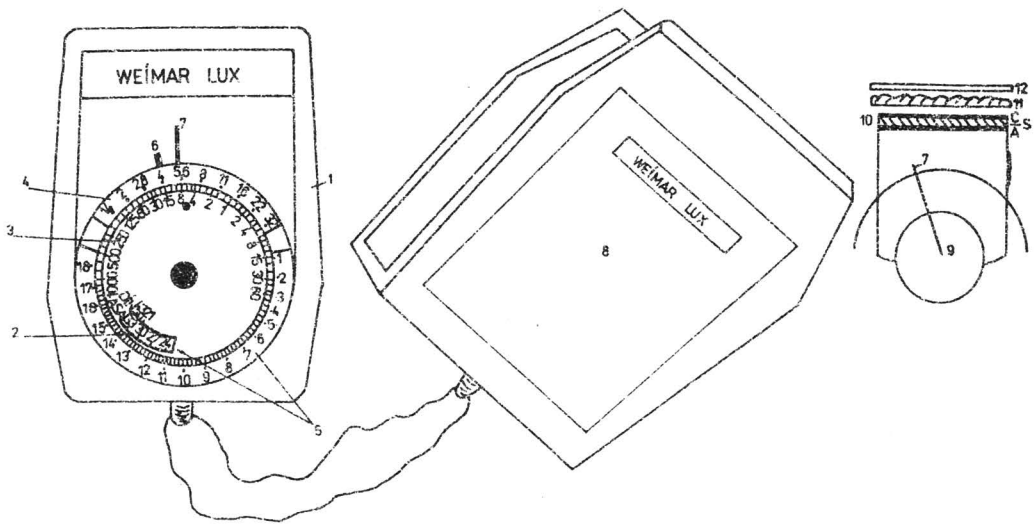


Fig. 34. Exponometrul Weimar Lux; 1 – corp; 2 – scara sensibilității filmelor; 3 – scara timpului de expunere; 4 – scara diafragmei; 5 – scara și indicatorul indicilor de expunere; 6 – indicator pentru valorile diafragmei; 7 – acul microampermetrului; 8 – capac; 9 – microampermetru; 10 – celula fotoelectrică; (A – anod; C – catod; S – semiconductor); 11 – parasolar; 12 – lentilă.

indicelui de expunere. În fața primelor două oscilează acul microampermetrului. Exploatarea acestuia presupune următoarele faze:

- fixarea indicatorului pentru sensibilitatea filmului;
- orientarea ferestrei exponometrului spre subiect; are loc procesul fotoelectric amintit și deplasarea acului microampermetrului spre dreapta;
- rotirea discului până ce indicatorul acestuia se suprapune pozițional pe acul microampermetrului;

- citirea perechilor de valori (diafragmă, timp de expunere (de pe cele două scări dispuse față în față sau a indicelui de expunere din fața indicatorului acestuia. Cu ajutorul exponometrului se fac îndeosebi măsurători asupra fluxului de lumină ce vine de la subiect în următoarele situații:

- subiect la distanță mare, luminat uniform și frontal (tipuri de așezări);
- diferite tipuri de nori;
- subiecte fotografiate de sus în jos,
- peisaje de relief structural privite de sus; o vale, o depresiune, un defileu, etc.;
- peisaje fără prim plan luminos sau întunecat;
- clădiri, monumente cu dimensiuni mari;
- grupări de persoane, tipuri de case, forme de relief izolate;
- portrete în natură (măsurătoarea se va realiza la o distanță egală cu lățimea umerilor persoanei).

Aceste instrumente sunt neindicate la fotografierea: suprafețelor întinse, neuniform luminate, a peisajelor în care cerul are o dezvoltare mare; pentru subiectele întunecate ce au fond puternic luminat, cele în contra lumină sau cu dimensiuni reduse și aflate la distanțe mici. În aceste situații se folosește măsurarea luminii ce cade pe subiect și care vine spre aparat prin îndreptarea exponometrului (cu parasolarul aplicat) spre aparat de la o oarecare distanță. La aparatele cu celula încorporată este suficientă doar fixarea manuală a timpului, întrucât reglarea diafragmei se face automat.

Indiferent de metoda aplicată cuplul de valori alese trebuie fixate la aparate. Folosirea unui cuplu greșit duce la obținerea după dezvoltare a unei imagini

necorespunzătoare. Astfel un cuplu superior celui normal (un timp mai lung sau o deschidere mai mare) produce supraexpunerea materializată într-o imagine de culoare închisă cu un contrast slab; invers se înregistrează subexpunerea ca un negativ de culoare deschisă lipsit de contrast și contur slab; la filmul color efectul supraexpunerii se concretizează printr-o imagine deschisă și culori spălăcite, pe când subexpunerea se caracterizează prin imagini închise, dense (vezi cap. diapozitive).

3. Operațiile propriu-zise fotografierii.

Se desfășurează în ultimile momente ale acestui act. Este vorba mai întâi de încadrarea finală prin care se verifică limitele cadrului și poziția subiectului principal. În al doilea rând survine declanșarea, operație prin care se pune în funcțiune mecanismul obturatorului; are loc deschiderea perdelei sau a irisului pe durata stabilită și impresionarea peliculei. În apăsarea butonului sau pârghiei de declanșare operatorul trebuie să aibă grijă că o acțiune forțată, bruscă poate produce mișcarea aparatului (de aici neclarități) și deteriorarea în timp a sistemului de obturare.

FILTRELE ȘI ROLUL LOR ÎN FOTOGRAFIERA GEOGRAFICĂ

Filtrele sunt formate din discuri de sticlă colorate și transparente fixate în inele metalice prevăzute cu filet sau aripioare (pentru montarea la obiectivul aparatelor fotografice). Uneori filtrul colorat este alcătuit din două discuri de sticlă transparente între care se pune gelatină de o anumită culoare. Diametrele filtrelor variază în funcție de tipul de obiective fabricate. Rolul filtrelor constă în principal în absorbirea între anumite limite a radiațiilor culorilor complementare culorii sale (Tabelul 14), accentuarea contrastelor pentru obținerea unor efecte, micșorarea în anumite condiții a cantității de lumină care vine de la subiect și înlăturarea voalului atmosferic (îndeosebi la peisaje).

În prima situație un filtru galben deschis favorizează trecerea radiațiilor galbene și a radiațiilor cu lungime de undă mare (verde, portocaliu, roșu) întărindu-le luminozitatea și absoarbe radiațiile cu lungime de undă scurtă (parțial albastru, aproape complet violet) atenuându-le efectul.

Înregistrarea unor efecte fotografice aparte poate fi realizată prin filtre colorate intens (portocaliu, roșu închis) care absorb cea mai mare parte a radiațiilor de spectru. De exemplu cu portocaliu se obține o boltă de nuanță cenușiu închis (nori de furtună), iar cu cel albastru o accentuare a umbrelor pe fondul alb al subiectelor (pe zăpadă).

Din cele prezentate se deduce că utilizarea filtrelor este însoțită de o micșorare a intensității fluxului luminos ceea ce necesită mărirea expunerii. Indicele acestei măririi, notat pe filtru sau în prospect, poartă numele "factorul filtrului", exemplu notarea +2 pe montura filtrului arată că timpul de expunere în condițiile folosirii acestuia trebuie să fie de două ori mai lung, decât în situația fotografierii fără el (1/60 față de 1/125). În funcție de situație se poate acționa asupra diafragmei (5,6 în loc de 8) lăsând timpul constant. Deoarece valoarea indicelui suferă unele modificări impuse de sensibilitatea cromatică a filmului, tipul de lumină (la cea naturală în funcție de lună, oră, iar la cea artificială de intensitatea fluxului), nuanțele cromatice ale subiectului, etc., este bine să se cunoască indicațiile firmelor producătoare în sensul măririi sau micșorării sale.

Utilizarea filtrelor necesită respectarea următoarelor recomandări:

- prin montare, filtrul să fie înșurubat până la capătul filetului pentru a nu crea o distanță prea mare între el și obiectiv, situație care ar dăuna calității imaginii;

- suprafața filtrului să fie perpendiculară pe axul optic al obiectivului; montarea ușor înclinată duce la perturbații în claritatea imaginii obținute mai ales prin crearea reflexelor;

- se evită în fotografierea subiectelor care conțin amănunte (detalieri) și pentru subiecte aflate la distanță mică, întrucât prin slăbirea puterii de separație a obiectivului se ajunge la diminuarea calității imaginii în raport cu înregistrarea fără filtru; cunoașterea și aplicarea factorului filtrului în concordanță cu tipul de emulsie și genul fotografierii;

Tipuri de filtre folosite în fotografierea alb-negru

Nr. Filtrelui			Culoarea	Emulsie	Subiect	Influența asupra radiațiilor din spectru						Efecte	Factorul Filtre
CSI	GFRM	RPC				Violet	Albastru	Verde	Galben	Portocaliu	Roșu		
Js12	1	Y45	Galben deschis	0 slab P	Peisaj la mare și peste 2000m dimineața și după orele 15 portret, ochi albaștri, păr blond	A	R	T	T	T	T	Redă bine cerul, norii; galbenul și verdele apar mai deschise, înlătură efectul de ceață	0,5-1,5
Js15		Y49	Galben mijlociu	0 slab P	Peisaje cu porțiuni mari de cer, vedează Peisaj marin portret	A	A	T	T	T	T	Efect de cer cu nori, valori bine conturate	1-2
Js18		Y51	Galben închis	0 P	Peisaje, îndeosebi cu plan îndepărtat încețat peisaj de iarnă reproduceri monocrome	A	A	T	T	T	T	Efecte similare ca mai sus, dar mai puternic conturați, contraste dure, profunzime	1,5-6
	72		Galben verde	0	Peisaj cu cer cu nori Construcții cărămidă Fotografii în zori sau la amiază	A	R	T	T	R	R	În peisaj norii apar bine conturați Pe imagini mai puțin contrast redă bine vegetația	2-3
	70	G55	Verde	P	Peisaj cu multă verdeață Subiecte cu nuanțe diferite de verde	A	A	T	T	T	R	Contrast normal, la vegetație de nuanță de primăvară	1,5-4
OS12	7	056	Portocaliu	P cu Sensibilitate mare	Peisaj - localități cu predominarea nuanțelor roșu-portocaliu Peisaj marin de răsărit de soare	A	A	A	R	T	T	De furtună, noapte cer foarte închis; Nori Contraste violente Elimină violetul și dă claritate pentru elemente îndepărtate	1,5-7
KS10	42	R61	Roșu	P cu Sensibilitate mare	Fotografieri de tablouri, construcții intens colorate	A	A	A	R	T	T	Contraste mari Efect de noapte-zi Trucaje Evidențierea Norilor	4-8
	65		Albastru	0	Portrete la lumină artificială	T	T	R	A	A	R	Atenuază roșu în redarea culorii pielii deschis albastru	2
	91-97		Cenușiu gris		Reduce lumina puternică Portret la altitudine mare							Scade profunzimea	2-4
	UV	38	Ultra-violet		Peisaj la mare și munte							Elimină efectul razelor UV Elimină efectul de ceață	
			Polari-zant verzui		Peisaj							Suprimă reflexele date de suprafețele strălucitoare Aflăte între subiect și aparat	4

A = absorbit
R = reținut parțial
T = trece

- folosirea filtrelor în condiții de lumină artificială (fotografierea de tablouri, portret sau pentru obținerea unor efecte plastice) se face aplicând factorul filtru adecvat. De exemplu la filtrele ce se pot fixa la aparatul chinezesc Seagull, factorul filtru pentru această iluminare diferă de cel utilizat în lumină naturală cu 0,5 până la 2,5 ex. filtrul roșu are factorul 4 pentru lumina naturală și 2,5 pentru blitz). Este necesar de cunoscut acest lucru întrucât ponderea radiațiilor diferă de la o sursă la alta;

- nu se utilizează suprapunerea a 2-3 filtre decât în dorința de a accentua anumite diferențe între părțile ce compun imaginea (ex. evidențierea pe fondul cerului a norilor poate fi realizată prin suprapunerea filtrelor de polarizare galben și roșu);

- pentru fotografierea peisajelor, reproducerea fotografiilor divers colorate, fotografierea unor subiecte aflate în spatele unor suprafețe ce creează reflexe (ridurile și festoanele de pe plaja submersă) se folosesc filtrele de polarizare;

- în fotografierea peisajelor montane (la altitudini ridicate, peste 2000 m) diminuarea aberațiilor cromatice datorate radiațiilor ultraviolete (slăbește claritatea imaginii) se realizează prin fixarea filtrului U.V.; acesta nu solicită modificări în expunere;

- aceste filtre se folosesc numai pentru fotografierea pe filmele alb-negru negative.

FOTOGRAFIEREA LA LUMINĂ ARTIFICIALĂ

Pentru o bună parte din genurile de fotografiere (portrete, reproduceri, etc.) se utilizează alte surse luminoase decât cea naturală de la Soare. Aceste fotografii se realizează în majoritatea situațiilor în cameră, laborator, ceea ce necesită aplicarea strictă a unor operații și reguli diferite întrucâtva de cele prezentate anterior. Ele sunt strâns legate de calitățile luminii (intensitatea fluxului și compoziția spectrală) și distanța la care se află subiectul.

Sursele de lumină artificială și utilizarea lor sunt diverse, însă proprietățile lor diferă ceea ce se repercutează asupra imaginii. Dintre acestea mai importante sunt: lămpile electrice (becul normal, becul supravoltat, becul cu neon, etc.), fulgere cu magneziu, blitzul, etc

Becul este alcătuit din soclu cu ghivent, bulb de sticlă transparent (umplut cu gaz inert) și filamentat. Lumina este legată de încălzirea până la incandescență a filamentului în condițiile conectării becului la o sursă electrică. Intensitatea fluxului și compoziția spectrală, ponderea radiațiilor cu lungime de undă lungă depinde de puterea electrică. Becul normal de 100-150W are o temperatură de culoare în jur de 2000°K ceea ce face ca lumina dată să fie destul de slabă și cu o dominantă spre roșu-portocaliu.

Becul supravoltat, folosit mult în fotografie și filmare are bulbul sferic sau ușor turtit, mat, aplatizat și uneori în sectorul frontal cu suprafață cu oglindă (pentru canalizarea fluxului luminos). Este supravoltat întrucât este fabricat pentru o tensiune de 150V, iar folosirea se face la 220 V; puterea este 500 W. Ca urmare se înregistrează o lumină intensă, mai albă, cu o temperatură de culoare în jur de 3500°K, în compoziția spectrală ponderea radiațiilor roșii scade. Suprasolicitarea lămpii face ca perioada de folosire să fie mult mai scurtă decât a unui bec normal (numai 2 ore). De aceea lampa va fi utilizată în timpi foarte scurți.

Becurile fluorescente sunt mai puțin utilizate; au o temperatură de culorae mai mare (în jur de 4500°K) și o lumină intensă.

Utilizarea cu randament a becurilor cere montarea unui reflector și a unui fasung în care se înșurubează becul și se conectează un cablu pentru aprovizionare de la sursa electrică. Timpul de expunere este de 1/30 pentru becurile supravoltate (500 W) și mai lung pentru celelalte. Valoarea diafragmei se calculează în funcție de sensibilitatea filmului și distanța față de subiect. Pot fi căutate în tabele cu expuneri, în fișa tehnică a filmelor (fig. 32) sau se măsoară cu exponometrele. Pe baza datelor din tabelul 15 se calculează timpul de expunere:

$$I_3 = I_1 + I_2 + I_3 + I_4 \text{ și diafragma } I_4 = I_5 - (I_1 + I_2 + I_3).$$

Lămpile fulger dau o lumină puternică, albă într-un interval de timp foarte scurt (apropiat de 1/30). Lumina se obține fie prin arderea unor substanțe chimice într-un mediu închis, fie prin descărcări electrice într-un gaz inert închis.

Lămpile fulger cu magneziu, numite și vacublitz sunt alcătuite din lampa propriuzisă și un dispozitiv care asigură funcționarea ei și sincronizarea cu declanșarea. Lampa

propriu-zisă este formată din globul de sticlă, un fasung cu ghivent sau cu dispozitiv de fixare și o foiță de magneziu. Aceasta din urmă se află în balon, într-un mediu cu oxigen și este în legătură prin fasung cu o sursă electrică. Prin conectare la bateria electrică foița este încălzită până ia foc, când pentru un interval 1/200 – 1/10 se produce lumina.

Tabelul nr. 15.

Valorile timpului de expunere și ale diafragmei pentru lumina artificială (după Al. Dicu)

Bec putere W	I ₁	Sensibilitatea			I ₂	Distanța m	I ₃	Reflector	L ₄	Diafragmă	I ₅	Timp de expunere
		GOST	ASA	DIN								
1000	2	11	12	11	11	0,5	6	Fără reflector	9	1,5	2	1/500
											5	1/200
750	3	16	17	13	9	0,7	3			7	2	6
									9			1/60
500	5	22	25	14	8	1,0	0		7	2,8	13	1/30
300	8	32	35	16	6	1,3	2				3,5	16
								22	1/5			
200	10	45	50	17	5	1,6	4	Cu reflector	5	4	26	1/2
											29	1/3
150	12	65	70	19	3	2	6			4,5	32	2
									34		3	
100	14	90	100	21	2	2,5	8		3	5,6	35	4
											36	5
60	16	130	140	22	0	3	10	8		37	6	
									38	8		
750	1	180	200	24	1	4	12	3	11	39	10	
										41	15	
500	2	250	300	25	3	5	14		16	42	20	
								44		30		
300	5	350	400	27	4	7	17	3	22	47	60	
										50	120	
275	6	500	600	28	6	10	20		32	53	240	
								54		300		

Torța constituie dispozitivul în care se montează lampa, bateriile electrice și pe care se fixează un reflector de dirijare a luminii și cablul de legătură cu priza de sincronizare de la aparat notată frecvent (pe aparat) cu litera F. Întreg dispozitivul poate fi atașat la aparat sau poate fi folosit independent. Trebuie reținute în condițiile utilizării acestui tip de lampă, câteva indicații:

- o lampă nu poate fi folosită decât la una sau două fotografiieri;
- fluxul luminos crește în intensitate pe măsura aprinderii și arderii lamei de magneziu după care scade treptat, de aici posibilitatea utilizării lor la aparatele cu obturatoare centrale;
- se pot folosi și în fotografiieri pe film color, dar diferențiat în funcție de tipul acestora (pentru exterior sau interior);
- timpul de expunere fiind constant (1/30) reglarea fluxului de lumină ce vine de la subiect și ajunge la peliculă se face prin diafragmare; valoarea acesteia rezultă din raportul dintre indicatorii notați în prospect și mărimea distanței dintre subiect și aparat.

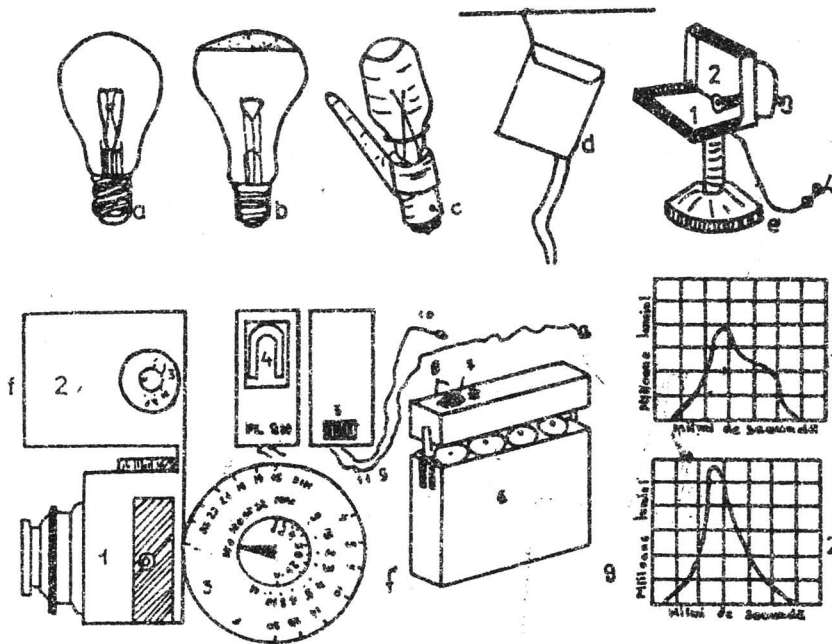


Fig. 35. Surse de iluminare artificială (după H. Stapf cu completări); a – bec supravoltat opal; b – bec supravoltat cu oglindă; c – vacublitz; d – săculeț cu magneziu și panglică de ars; e – lampă cu magneziu (1 – cutie de magneziu; 2 – aprinzător cu cesiu; 3 – declanșator; 4 – ac de armare); f – blitz Fill montat la Smena 8; (1 – aparat; 2 – corp de iluminat; 3 – disc contor; 4 – ac de armare; 5 – lampă semnal; 6 – bloc de alimentare; 7 – întrerupător; 8 – priză; 9 – baterii; 10 – cablu pentru cuplare la aparat; 11 – cablu pentru cuplare la sursă); g – iluminare cu lămpi fulger cu magneziu (1) și electrice (2).

Lampa fulger electronică numită și blitz sau flaș, este un dispozitiv special care permite obținerea de descărcări luminoase intense, repetate la intervale de timp scurte. Prin numărul mare de fotografieri ce se pot executa cu el (20000-25000), ușurința manevrării, lumina puternică (temperatura de culore de 5600°K) și uniformă, constituie un instrument mult utilizat.

Întrucât blitzul Fill II este mai cunoscut la noi, prezentăm mai jos caracteristicile lămpii fulger electronice, servindu-ne de aceasta. Este alcătuită din două părți:

a) *Corpul de iluminat*, format dintr-o cutiuță de material plastic paralelipipedică în care sunt montate lampa (tub de sticlă umplut cu un gaz inert în care se află electrozii), oglinda reflector și un beculeț care indică momentul în care se poate produce fotografierea. Pe capacul lateral se află discul contor care permite stabilirea valorii diafragmei în funcție de sensibilitatea filmului la distanță, iar la bază pârghia de fixare la aparat și două cabluri care asigură legătura cu sursa electrică și sincronizarea momentului producerii luminii cu declanșarea.

b) *Blocul de alimentare* alcătuit dintr-o cutie de material plastic care cuprinde montajul electric și spațiul în care se fixează 4 baterii de 1,5 V. Se cuplează la corpul de iluminat în condiții de fotografiere unde nu este posibilă utilizarea rețelei electrice.

Punerea în funcțiune a blitzului presupune parcurgerea câtorva etape:

- fixarea corpului de iluminat pe sania aparatului;
- conectarea corpului de iluminat la sursă electrică (blocul de alimentare sau la rețea) și la priza de sincronizare a momentului producerii luminii cu declanșarea notată pe aparat cu litera "x". Blitzul va fi gata pentru fotografiere în momentul aprinderii becului de semnalizare din spatele corpului de iluminat.

Fotografierea necesită în afara operațiunilor uzuale de manipulare a obiectivului pentru distanță, fixarea timpului și a valorii deschiderii diafragmei.

Pentru timpul de expunere se vor folosi valoarea 1/30 sau indicatorul blitz. Diafragma se calculează folosind tabelul circular de pe corpul iluminat. Inelul mobil pe care sunt trecute valorile distanței (în metri și picioare) la partea superioară și ale sensibilității în bază se rotește în jurul unui disc (cu săgeata și scara de diafragmare) până ce săgeata se află în dreptul mărimii sensibilității filmului. Se citește apoi valoarea diafragmei din fața cifrei corespunzătoare distanței dintre subiect și aparat.

În folosirea blitzului trebuie să se țină cont și de următoarele indicații:

- fluxul de lumină scade ca intensitate pe măsură ce crește distanța; la blitzul Fill II la o depărtare mai mare de 8 m, lumina este foarte slabă încât nu permite fotografiere; la Fill 107 distanța până la care se fac fotografiere este de cca. 15 m.

- pentru subiectele în întuneric (în peșteri) aflate la distanțe mai mari, după montarea aparatului pe trepied și fixarea timpului nelimitat, se exercită mai multe declanșări din poziții diferite care asigură o iluminare completă și uniformă a suprafeței respective;

- fixarea corpului de iluminat pe sanie imprimă o iluminare frontală ceea ce duce, mai ales la portrete, la pierderea adâncimii și câteodată la apariția unor umbre supărătoare; pentru remediere se folosesc 2 lămpi – una frontală (pe sanie), cea de a doua cu poziție laterală;

- blitzul, dat fiind lumina albă și valoarea ridicată a temperaturii de culoare de 5600°K, se poate folosi la fotografiere în interior cu film color de exterior;

- la aparatele fotografice cu obturator perdea, timpul de expunere va fi 1/30 (1/25), adică perioada în care fanta perdelei este suficient de lată și are o viteză de deplasare ce asigură impresiunea peliculei pe întreg formatul imaginii. Întrucât timpul de aprindere (1/1000) este mult mai scurt decât cel al expunerii, primul moment corespunde mijlocului perioadei de expunere sau cu alte cuvinte expunerea precede, însoțește și se continuă în raport cu aprinderea. De aceea cu cât timpul este mai scurt decât 1/30 cu atât suprafața impresionată este mai mică; la timpuri mai lungi intervin influențe cauzate de lumina exterioară ceea ce provoacă neclarități (îndeosebi la subiectele în mișcare);

- la aparatele cu obturator central durata optimă este de 1/30; micșorarea timpului duce la obținerea unor imagini subexpuse, iar invers la creșterea neclarității;

- blitzurile se pot folosi și la fotografiere în exterior îndeosebi la cele în cōntralumină;

- pe măsura utilizării blitzului puterea lămpii electronice scade. De aceea trebuie să se evite fotografiere la distanță prea mare (peste 4 m la Fill II; peste 10 m la Fill 107);

- deoarece intensitatea fluxului de lumină scade odată cu creșterea distanței se recomandă evitarea fotografierii subiectelor cu elemente desfășurate într-un număr mare de planuri aflate la distanțe mai mari de 3-5m;

Dispozitive auxiliare și modul de utilizare în fotografierea cu lumină artificială.

În majoritatea situațiilor lumina artificială se utilizează la fotografiere în interior (portrete, instanee, reproduceri, etc.). Blitzul este instrumentul cel mai des folosit pentru fotografierea diferitelor subiecte aflate la distanțe de 1-4 m și a instantaneelor.

Lumina frontală directă și uniformă pe care acesta o impune lipsește imaginea de variația tonurilor, ceea ce se repercutează negativ în redarea volumelor, suprafețelor, formelor, ducând la scăderea efectului plastic al ei. Realizarea acesteia se face însă

printr-o iluminare aparte obținută cu mai multe surse de lumină dispuse diferit în raport cu poziția subiectului. Lămpile care produc iluminarea sunt montate în dispozitive care asigură concentrarea luminii într-un fascicol ce este dirijat spre subiect. Ele se numesc reflectoare și au forme diferite. Cele mai simple (Fig. 36) sunt confecționate din tablă de aluminiu (uneori carton staniolat), au forma unor emisfere în care se montează un fasung cu cordon și bec. Concentrarea luminii se realizează de către suprafața internă, lucioasă a acestuia. Lărgirea fascicolului variază în funcție de diametrul deschiderii; poate fi limitată prin aplicarea unor ecrane în fața deschiderii reflectorului obținându-se iluminări de efect.

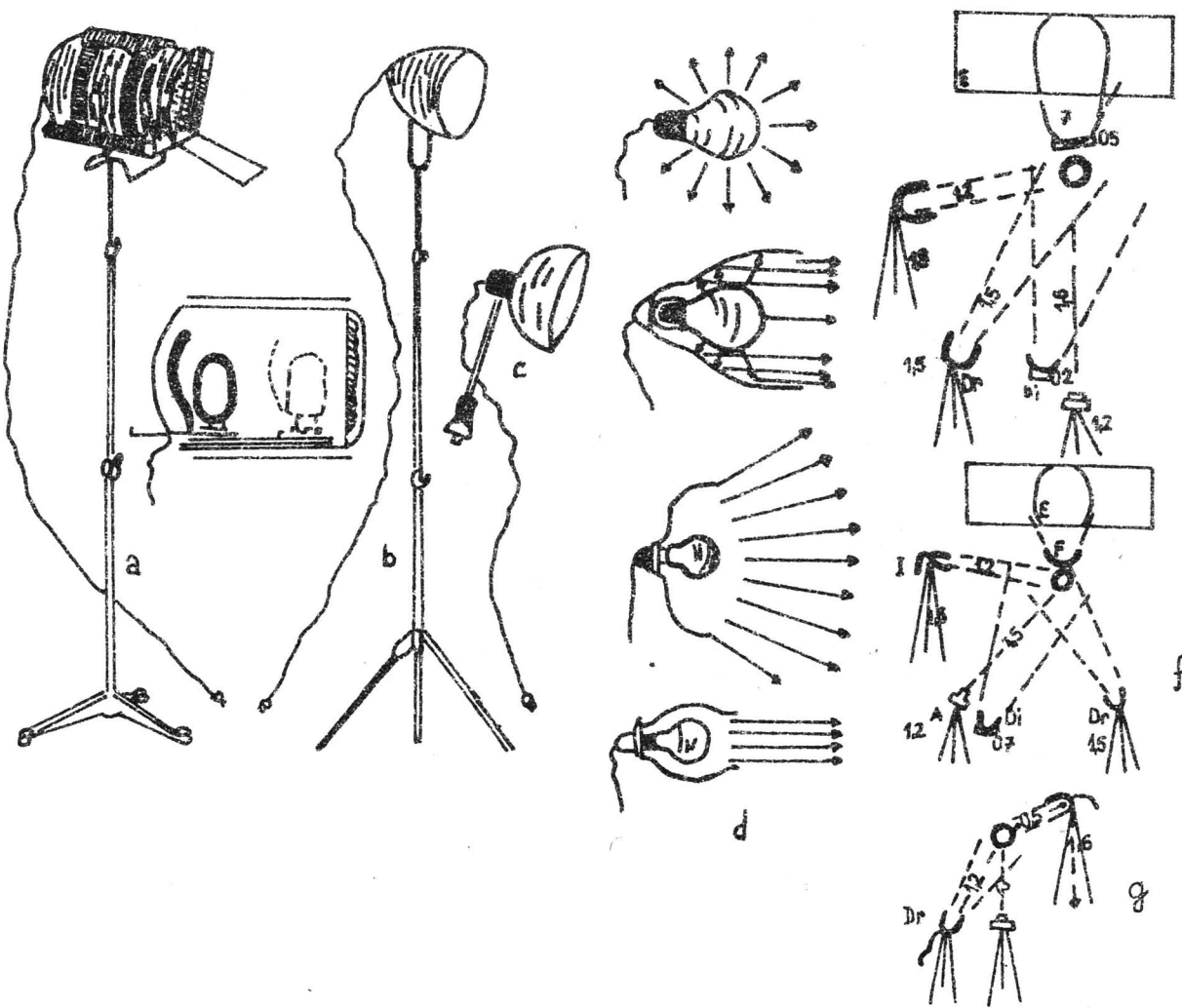


Fig. 36.- Reflectoare și modalități de dirijare a luminii.

Reflectoare fixate pe trepid (a - parabolice, b - simplu); reflector mobil (c); dirijarea luminii de către diferite reflectoare (d). Scheme de așezare a reflectoarelor în fotografiere (A - aparat; Dr - lumina directă; Di - lumină difuză; I - lumina de contur; E - ecran; F - lumina de fundal).

Reflectoarele mai complicate (Fig. 36) au în interior o oglindă parabolică (concentrează și reflectă lumina), becul (500 W), o lentilă, dispozitiv de ventilație (asigură răcirea aerului), dispozitiv ce asigură apropierea sau depărtarea becului și a oglinzii de lentilă (în prima situație se lărgeste fascicolul luminos, în a doua se îngustează). Majoritatea reflectoarelor au un dispozitiv (pârghie menghină) care permite fixarea în diferite locuri în funcție de necesități. Altele sunt fixate pe un trepied și dispun de un mecanism ce asigură atât poziția în înălțime a reflectorului, cât și rotirea acestuia. Dispunând de astfel de mecanisme operatorul poate obține iluminarea subiectului din unghiuri diferite, realizând intenționat anumite efecte din combinarea sectoarelor luminoase cu cele în umbră, semi-umbră cu reflexii și străluciri. Rolul operatorului este de a alege din multitudinea posibilităților de dispunere a luminilor aceea care redă cel mai bine efectul plastic dorit în concordanța cu subiectul fotografiat. Se disting patru tipuri de iluminat cu importanță aparte în fotografiere (L. Dâko și E. Iosif, 1961) redate și în fig. 36.

- *iluminarea directă* determină claritatea conturului și formei subiectului, dispunerea sectoarelor luminoase, umbrite și în semi-umbră; poziția reflectorului atât în plan cât și pe verticală se caută cu multă atenție; este fixat primul; frecvent se folosește poziția laterală.

- *iluminarea difuză* realizează detalirea porțiunilor umbrite prin iluminarea directă, obținându-se contrastul clarobscurului; poziția reflectorului (fascicol larg și mai slab) ce asigură această lumină, trebuie să fie astfel aleasă încât să nu determine apariția umbrelor duble, a petelor luminoase strălucitoare; va fi fixat în aceeași parte cu primul reflector, dar fascicolul va cădea pe subiect venind dinspre aparat.

- *iluminarea de contur* (contralumină) se obține prin plasarea unui reflector lateral, în spatele subiectului, la o înălțime mai mare decât aceea a aparatului de fotografiat și de aceeași parte cu cel ce realizează iluminarea directă; produce un contur de lumină în jurul subiectului accentuând efectul dat de lumina directă (îndeosebi cele legate de volum, relief, formă).

- *iluminarea fondului* este deosebit de importantă fiind în acord cu iluminarea directă și culorile subiectului. Desenul luminos al acestuia nu trebuie să fie mai puternic și mai contrast decât al subiectului, totodată se urmărește relizarea unei pete de lumină (desen luminos) sau a unor tranziții tonale; reflectorul se așează în spatele subiectului fiind orientat către fond. Pentru reproducere se utilizează 2-4 reflectoare fixate pe niște tije metalice ale masei de reproducere. Sunt dispuse simetric, iar fasciculele de lumină sunt orientate pe subiect.

FOTOGRAFIEREA ÎN CONDIȚIILE UTILIZĂRII FILMULUI COLOR

Fotografia sau diapozitivul color, din ce în ce mai mult solicitate și folosite de către profesorii de geografie și cercetători sunt rezultatele finale ale unui întreg șir de operațiuni în bună parte similare cu cele realizate la imaginile alb-negru. Întrucât una din datorile geografului ce decurg din însăși natura meseriei este de a realiza un fond de documentare și ilustrare cât mai bogat și variat, adunat îndeosebi în timpul excursiilor tematice și de agrement, insistăm în rândurile ce urmează și asupra condițiilor și factorilor de care trebuie să se țină cont atunci când se trece la realizarea fotografierii color.

1. Pregătirea aparaturii necesară fotografierii. Fotografiera color necesită din capul locului un aparat fotografic care să aibă un obiectiv bun (luminozitate mare, distanță focală normală, sistem de apreciere corectă a distanței), o gamă largă a valorilor timpului de expunere și a diafragmei. Deosebit de căutate pentru realizarea acestui scop sunt aparatele cu obiective interschimbabile și cu vizare prin obiectiv. Indiferent de aparatul ales (Smeria, Zenit, Practica, Seagull, etc.) înainte de introducerea materialului fotosensibil i se impune verificarea atentă a tuturor mecanismelor sale prin vizări și declanșari în "gol"; de asemenea se curăță lentila frontală a obiectivului folosind în acest sens o pensulă cu fir moale. De aceeași atenție trebuie să se bucure celelalte aparate și dispozitive ce vor fi utilizate în timpul fotografierii (exponometru, parasolar, trepied, inele, etc.).

2. Materialul fotosensibil folosit în fotografiera color.

Filmul color are o structură și compoziție mai complexă decât a filmului obișnuit ceea ce necesită o atenție sporită în diferitele momente ale manipulării sale (vezi cap. III). De altfel pentru realizarea unei izolări bune față de lumină și umiditate filmele sunt păstrate în casete de material plastic, care la rândul lor sunt introduse în cutii de tablă (aluminiiu) închise cu un capac de plastic de culoare neagră.

În funcție de tipul imaginii rezultate, filmele color sunt produse în mai multe sortimente care se diversifică în raport cu temperatura de culoare. Mai importante sunt:

- filmul reversibil pentru diapozitive obținute în condiții de lumină naturală (5600°K: pe cutia firmei ORWO au notate UT-Universal Tages licht și simbolul de soare) sau artificială (3000-3600°K; pe cutie au indicația UK-Universal Kamera și ca simbol un bec);
- filmul negativ (NC) utilizat pentru fotografii (tabel 16).

De asemenea legat de dimensiunile formatului de imagine al aparatului ele sunt fabricate în trei sortimente (îngust, lat și plan film).

De aici o primă concluzie în funcție de caracteristicile aparatului, tipul de lumină și genul de subiect se alege filmul corespunzător.

Ținând seama de structura și gradul de sensibilizare al materialului fotosensibil, acesta va fi montat și scos din aparat în condiții de lumină slabă (în umbră). De asemenea după scoaterea din aparat, la sfârșitul fotografiilor, se va introduce în cutia protectoare

de aluminiu. Deosebit de importantă este cunoașterea termenului de garanție. Depășirea acestuia se repercutează în slăbirea culorilor indiferent dacă expunerea se prelungește.

Modificări în compoziția culorilor în sensul diminuării acestora se constată și în condițiile în care filmul expus este prelucrat după un timp lung (câteva luni).

Tabelul nr. 16.

Tipuri de filme color

Simbol film	Țara producătoare	Tip de film după Imagine	Temperatura de culoare (K°)	Sensibilitatea în °DIN
U T ORWO color*	GERM	Reversibil	5600	16,18
U T ORWO chrom				18,21
UK ORWO color			3200	14
NK ORWO color		Negativ	3200	16
NC ORWO color			universal (4200)	16,17,19
CK AGFA color		Reversibil	3200	20
CK AGFA color			5600	18
S AGFA chrom			5600	18
CN AGFA color		Negativ	universal (4200)	17
TO ₂		CSI	Reversibil	5600
DS ₂	Negativ		5600	15
LN ₂	Negativ		3200	15
KODAK color II	USA	Reversibil	5600	21
AZOCOLOR 100	ROMANIA	Negativ	5600	21

* Deoarece filmele ORWO sunt valabile până în anul 2000 am considerat utilă prezentarea lor în tabel.

3. Rolul iluminării în fotografierea color.

Lumina joacă un rol determinant în obținerea unor imagini frumoase, plăcute în care subiectul se armonizează cu cadrul compozițional ales. Utilizarea filmului color în fotografiere cere o atenție sporită în aprecierea luminii ce vine la obiectivul aparatului. Dacă în majoritatea situațiilor când se folosește lumina artificială, intensitatea fluxului luminos este aproape constantă, iar influențele altor surse sunt slabe, la fotografierea în condiții naturale intervin o serie de complicații pe care operatorul trebuie să le aibă în vedere în aprecierea corectă a expunerii. Cantitatea și mai ales calitatea luminii ce ajunge pe peliculă în timpul zilei depinde de o serie de condiții de ordin local sau general. În prima grupă prezintă importanța mai întâi gradul de puritate al atmosferei. Vaporii de apă, pâcla, diferitele emanații industriale slăbesc fluxul luminos și modifică nuanțele de culoare ale subiectului prin absorbția anumitor radiații. Geograful trebuie să aibă în vedere acest lucru îndeosebi în realizarea diferitelor tipuri de peisaj (montan, marin, industrial, etc.). În al doilea rând intervine tipul de nori, viteza de deplasare a lor și gradul de acoperire al bolții cerești. Astfel, cu cât cerul este mai închis cu atât crește ponderea luminii difuze; are loc o absorbție relativ uniformă a radiațiilor și imprimarea unor nuanțe cenușii când cerul este plumburiu; prezența unor nori Cumulus în mișcare, facilitează

schimburi rapide de la lumina directă la cea predominant difuză și invers și de aici deosebiri în compoziția spectrală prin slăbirea sau accentuarea anumitor radiații îndeosebi a celor de la extremitățile spectrului.

Între condițiile de ordin general, rol esențial îl au anotimpul, luna și ora când se realizează fotografierea. Spre exemplu în imaginile înregistrate în lunile de iarnă domină nuanțele din jumătatea "scurtă" a spectrului (albastru, violet), adică culorile reci, pe când vara și mai ales toamna cele din a doua parte a acestuia (galben, portocaliu, roșu). Primăvara domină culorile pastelate (verde, galben-verde) datorită cerului ușor înnorat și vegetației care, "renaște". De asemenea imaginile aceluiași subiect fotografiat la diferite ore în cursul unei zile senine de vară vor fi deosebite din punct de vedere al redării cromatice. Dimineața, când radiațiile cu lungime de undă scurtă sunt aproape în întregime absorbite, iar subiectul va fi "scăldat" de cele galben-roșii acestea vor da nota în cromatica imaginii. La prânz, ca urmare a creșterii valorii temperaturii de culoare, deci și a ponderii radiațiilor albastru-violet, în imagine se constată diminuarea culorilor calde în favoarea celorlalte.

Din cele arătate rezultă ca același peisaj, în funcție de calitatea și cantitatea fluxurilor de lumină, va apărea într-o diversitate de înfățișări cromatice din care autorul poate selecta ceea ce convine mai mult lecției. Cu excepția unor peisaje care au referire strictă la un anumit tip de peisaj geografic (ex. cele care exprimă esența unor fenomene de iarnă-polei, chiciură, viscol, etc.) sau se referă la un proces geografic cu desfășurare rapidă (viitură, inundație, etc.) și pentru care fotografierea se vor realiza în condițiile de lumină ale momentului.

Pentru cele mai multe din fotografierea de peisaj este de preferat sezonul cald, cu o cromatică mult mai bogată și orele 8-11, 16-18³⁰. Totodată, pentru subiectele aflate la distanță de câțiva metri (o secțiune geologică sau de sol, o suprafață cu alveole în gresii sau conglomerate, un ansamblu de turnuri și coloane, un tip de gospodărie, etc.) se recomandă lumina bogată care să pună în evidență particularitățile structurii și fizionomiei lor.

4. Subiect și compoziție. Fotografiile și diapozitivele color realizate în condiții de lumină naturală sau artificială în marea majoritate a situațiilor sunt portrete, reproduceri. În prima situație o atenție deosebită, trebuie să se acorde, în condițiile fotografierii subiectului în cadrul natural, armonizării culorilor acestora. Abundența culorilor, prezența unor culori stridente în îmbrăcămintea persoanelor, ce intră în contrast cu ansamblul cromatic al cadrului compozițional duce la scăderea calității imaginii obținute. De asemenea este important a stabili corect poziția subiectului (persoană sau grup) în raport cu elementele de peisaj aflate în spatele acestuia. Cu cât distanța dintre subiect și aparat este mai mică sau unghiul de câmp este mai îngust, cu atât cadrul compozițional este mai sărac, în fotografie apar elemente disparate, stinghere, subiectul este izolat.

Lipsite de sensibilitate sunt și imaginile realizate în diferite regiuni la care fundalul este reprezentat de elemente de peisaj banale, întâlnite pretutindeni. Într-o fotografie de amintire, important este de a plasa grupul de persoane nu oriunde, ci totdeauna într-un cadru caracteristic regiunii vizitate. Pe culmea Ciucașului de exemplu, persoanele vor fi de așa manieră așezate, încât în imagine să apară ansamblul reliefului rezidual din Tigăi; la Cheile Bicazului, în fundal să domine deschiderea în "V" a acestora, la Lacul Sf. Ana, subiectul se va profila pe întinsul apei înconjurată de pădurea de conifere de pe marginile craterului vulcanic, etc.

Pentru portretul realizat în interior, operatorul va studia atent efectele de lumină și culorile obținute prin fixarea reflectoarelor în poziții diferite, apoi cromatica fundalului (să nu domine culorile subiectului și să nu conțină nuanțe stridente).

Peisajul, atât de mult iubit de geograf, trebuie să exprime prin elemente și culoare nu numai realitatea, ci și ideea; caracteristicile luminii și variația cromatică a elementelor sale fac ca aceiași ansamblu să apară diferit (pastelat primăvara, rece, sobru iarna, cald în diminețile de vară și șters albicios către prânz).

Folosirea obiectivelor superangulare și normale facilitează obținerea unor peisaje în care elementele din prim plan au rol principal în compoziție, în timp ce ultimul plan apare depărtat și secundar; efectul este invers în cazul teleobiectivelor. Peisajul capătă o notă calitativă în plus, dacă în ansamblul său apar elemente care indică mișcare, acțiune (una sau două persoane în marginea imaginii care admiră peisajul, un schior pe pârtie, un stol de pescăruși la mare, trecători pe lângă ansamblul arhitectonic fotografiat, o persoană care măsoară aflorimentul, o lopată la baza profilului de sol, etc.)

Interesante sub aspect artistic sunt peisajele realizate contra luminii; la acestea trebuie însă să se evite căderea pe obiectiv a razelor de lumină de la soare prin folosirea parasolarului sau prin fotografierea din umbră a unor arbori, case, etc.

5. Expunerea. Filmele color datorită structurii și compoziției sunt mai pretențioase decât cele alb-negru. Obținerea unei imagini care să fie cât mai apropiată de realitate cere o expunere corectă. Folosirea unor valori greșite duce la subexpunere sau supraexpunere, amândouă extrem de dăunătoare îndeosebi la filmele reversibile.

Astfel, un diapozitiv supraexpus se va caracteriza prin culori șterse, linii subțiri și o slabă redare a elementelor dispuse în planul îndepărtat. Din contră pe un diapozitiv subexpus culorile vor fi foarte intense, închise; vor domina nuanțele de albastru - violet.

Pentru stabilirea acesteia se vor folosi fie indicațiile din tabelele de expunere (anexate filmului sau în lucrări de specialitate), fie valorile citite pe scările exponometrului. Indicațiile exponometrului sunt mult mai precise, însă necesită o atenție sporită din partea operatorului. La peisaj se vor realiza măsurători asupra cerului, elementele din ultimul plan și ale sectoarelor întunecate și mai luminoase din prim plan. Valoarea expunerii va fi media acestora. La portret, natură moartă, etc., expunerea va fi media valorilor obținute prin măsurarea fluxurilor ce provin din diferite sectoare (luminoase, umbrite, etc.) ale subiectului; exponometrul se va afla la o distanță mică de acestea.

Tabelul nr. 17

Valorile diafragmei la filmele UT 18°DIN și UK 19 în condițiile folosirii timpului 1/60.

Starea cerului Subiect	Senin (soare)	Cer parțial acoperit	Cer înorat
Peisaj, persoane la mare și la peste 2000 m	11 16	8 11	5,6 8
Persoane în localitate Peisaj	8 11	5,6 8	4 5,6
Subiecte în umbră	5,6 8	4 5,6	2,8 4

Este necesar mai ales la începutul practicii fotografierii cu peliculă color, ca fiecare peisaj, portret, etc., să fie înregistrat cel puțin de două ori, dar cu expuneri diferite. În carnet se vor nota în afara conținutului ansamblului fotografiat și condițiile de fotografiere și valoarea expunerii. Confruntarea notițelor cu rezultatele obținute (ex. diapozitivele) duce la concluzii folositoare pentru practică. De obicei la fotografia color, mai ales dacă condițiile de lumină rămân relativ aceleași, în stabilirea expunerii se acționează asupra diafragmei, mărinnd-o sau micșorând-o. Deseori cei obișnuiți cu expunerea la filmul alb-negru, atunci când folosesc film color, dublează timpul de expunere pe care l-ar fi utilizat în condițiile respective cu filmul alb-negru.

Expunerii corecte trebuie să i se acorde o importanță deosebită. Folosirea unor valori greșite se repercutează asupra calităților cromatice ale peliculei și de aici asupra viitoarei fotografii. De reținut că supraexpunerile sau subexpunerile din timpul fotografierii nu pot fi modificate în procesul negativ și că ceea ce se înregistrează la început rămâne valabil. Un aspect aparte este legat de expunerea în condițiile filmului expirat. Dacă durata nu depășește un an și filmul a fost ținut în condiții de temperatură și umiditate bune, atunci expunerea va fi normală întrucât există o anumită toleranță. La o durată mai mare deja se produc modificări la nivelul stratelor de emulsie. Folosirea unor astfel de filme necesită mărirea expunerii (o dată sau de două ori în funcție de lumină și cromatica subiectului). Cu toate acestea rezultatele vor fi mai slabe în raport cu ceea ce s-ar obține prin utilizarea unui film "în termen". La peisaje se va înregistra o accentuare a tentei albastru-violet.

5. Filtrele utilizate în fotografia color.

Spre deosebire de fotografierea cu film alb-negru, la cea cu peliculă color folosirea filtrelor se face mai rar și nu în scopul obținerii unor efecte speciale, ci pentru a obține impresionarea corespunzătoare a acestora. Utilizarea filtrelor colorate va accentua diferitele nuanțe ale peisajului denaturând esența cromatică a lor. Uneori se întrebuințează filtrul albastru deschis la fotografiările de interior cu filme de exterior (se atenuază parțial dominanța roșie care apare în această situație) sau pentru slăbirea magentei la filmele expirate.

În fotografierea cu filme color se folosesc doar:

- filtre de conversiune necesare pentru fotografierea la lumină naturală (5600°K) cu o peliculă fabricată pentru lumină de bec (3600°K) și invers.
- filtre de corectare ce produc atenuarea radiațiilor albastru-violet (au culoare gălbuie) sau a celor roșu-portocaliu (au culoare albăstruie);
- filtre UV care opresc razele ultraviolete și slăbesc pe cele albastre, înlăturând dominanța acestora în anumite condiții (zăpadă, la mare, la amiază, etc.);
- filtre polarizante care înlătură razele reflectate de diferite suprafețe lucioase, diminuează efectul de ceață scoate în evidență masele de nori albi, etc.

FOTOGRAFIEREA ÎN PEȘTERI

Carstul reprezintă un capitol aparte în cercetarea geografică datorită formelor de relief spectaculoase, inedite și interpretărilor evolutive aparte. Tot așa, în fotografiere reprezentările carstice și mai ales cele endocarstice nu numai că rețin atenția, dar devin o țintă pentru mulți speoamatori. Deși există diferențe mari între fotografierea formelor de relief de la suprafață și cele din interior impuse de dimensiuni, tipul acestora și condițiile de iluminare, două aspecte rămân comune cel puțin pentru fotografii geograf și anume redarea corectă sub raport științific a reliefului și îmbinarea laturei concrete cu cea plastică.

Fotografierea exocarstului se efectuează în cea mai mare măsură în limitele ideilor emise la peisaj. Totuși sunt câteva elemente care obligă o atenție sporită pentru ca rezultatele acestei activități să fie bune.

Deși fotografierea se poate face cu orice aparat care asigură o gamă largă de valori de diafragmă și aprecieri de distanță, totuși cele mai indicate rămân aparatele cu obiective schimbabile și cu vizare reflex, ce duce și la stabiliri exacte ale distanței. Sunt indicate obiectivele cu distanță focală normală, inelele pentru microfilme și teleobiectivele în fotografierea unor forme situate la distanță mare. Superangularele nu vor fi utilizate, decât în situații rare, pentru forme cu dimensiuni foarte mari și care din punct de stație nu pot fi cuprinse în câmpul de poză.

În regiunile carstice precumpănesc suprafețele de culoare deschisă (alb, alb-gălbui, alb-cenușiu, etc.). Aceasta face ca fluxul de lumină ce ajunge la aparat de la subiect, să fie mare, situație care cere închiderea diafragmei (11, 16), chiar dacă cerul este parțial acoperit. Neglijarea acestui lucru va duce la supraexpuneri materializate în imagini intens înnegrite, pe pelicula alb-negru sau slab nuanțate (spălăcite pe cea color). Folosirea aparatelor la care diafragma cea mai mică este 8 sau 11 va da rezultate mulțumitoare doar în condiții de lumină difuză sau prin utilizarea peliculei cu sensibilitate mai mică (15°, 18° DIN).

Punerea în evidență a conturului formelor carstice necesită alternanța suprafețelor luminate cu acelea slab umbrite, situație ce se poate obține în condițiile unei iluminări laterale. Nu se va fotografia dimineața până la orele 9 și seara la asfințitul soarelui întrucât suprafețele umbrite sunt mai mari ceea ce va duce la diminuarea calității fotografiei. De asemenea se vor evita fotografierea în sezonul rece, întrucât contrastul va fi slab, iar conturul formelor destul de estompat. Rezultate bune în continuare dau fotografiile de la sfârșitul primăverii când prezența vegetației ierboase sau arbustive introduce nuanțări cromatice.

Cele mai multe forme exocarstice sunt negative (doline, avene, uvale, lapiezuri, etc.). Redarea fotografică a acestora implică nu numai urmărirea aspectelor legate de fizionomia lor, ci și unele aprecieri morfometrice. Ultimul aspect se dobândește prin plasarea în cadrul compozițional a unor elemente ce facilitează comparații cantitative. Spre exemplu un om în mijlocul unei doline, o riglă într-o alveolă sau lângă câteva lapiezuri, etc.

Fotografierea endocarstului este mult mai dificilă ea implică o atenție sporită din partea fotografului geograf. Pe acesta îl interesează toate formele create în peșteri, iar redarea lor se va obține prin fotografieri fie asupra unei singure forme (o stalactită, o stalagmită, o coloană, un bazinet de tip gour, un stalagmat, fie asupra unui ansamblu (ex. o sală cu diversitate de stalactite, stalagmite, coloane, domuri; o porțiune de tavan pe care apar un număr mare de stilolite, etc.). Realizarea fotografierii implică mai multe momente, unele desfășurându-se înainte de intrarea în peșteră. Între acestea o importanță deosebită au:

- pregătirea aparatului (verificarea dispozitivelor aparatului de fotografiat, curățirea de praf a obiectivului) și a accesoriilor (trepied, parasolar, obiectivele anexe, inele, etc.).

- procurarea peliculei (se pot folosi filme alb-negru cu sensibilitate normală 20,21° DIN; filme color U.T. 18 sau U.K. 17, în funcție de sursele de lumină ce vor fi utilizate).

- pregătirea aparatului și materialelor necesare iluminării (blitz pentru care se procură baterii noi ce se vor ambala separat; lămpi cu carbid; uneori substanțe pentru "bombele cu magneziu" etc.).

Efectuarea propriu-zisă a acestui proces în peșteră nu este chiar atât de simplă. Specificul fotografierii este dat în primul rând de faptul că subiectul trebuie în prealabil foarte bine observat și înțeles. Necunoașterea acestuia va duce în cazul cel mai fericit la o "poză frumoasă" dar cu puțin miez științific. În al doilea rând geograful va avea în vedere faptul că subiectul (o formă de relief sau un peisaj endocarstic) aparține unui mediu specific (subteran) care în măsură mai mare sau mai mică trebuie să apară reflectat în cadrul compozițional) o porțiune pe baltă întunecată din care se desprinde stalactita luminată; perimetrul întunecat al galeriei sau sălii în mijlocul căruia se află ansamblul de stalactie, stalagmite, coloane etc.). În al treilea rând se va ține seama că o fotografie din peșteră nu trebuie să fie numai riguros științifică, dar și plăcută. Ori acest aspect aspect se poate obține printr-o analiză a elementelor ce compun ansamblul ce va fi fotografiat acordând importanță componentelor de esență și evitând pe cele ne semnificative, prin găsirea unui punct de unde se va executa fotografierea care să permită o încadrare bună a subiectului și mai ales să înlăture aglomerarea. Totodată o imagine de calitate implică destul de frecvent introducerea unor aspecte "dinamice" subliniate de prezența directă sau bănuită a speologului (siluete în ultimul plan; piese din echipamentul speologic într-un plan apropiat; o coardă care se derulează în lungul unei galerii; o lampă cu carbid la baza unui dom, etc.).

Toate acestea conduc spre o suită de operații ce trebuiesc urmărite cu multă atenție. Din multitudinea de subiecte pe care le oferă mediul subteran vor fi selecționate acelea ce se apropie cel mai bine de scopul propus. Raportat la aceasta se va stabili locul unde va fi așezat aparatul. Acesta va fi montat pe trepied întrucât timpul expunerii este lung, de ordinul secundelor sau chiar al minutelor. În alegerea locului se va avea în vedere pe de-o parte ca subiectul să fie bine plasat în ansamblul compozițional, iar pe de altă parte ca în vecinătate să existe suprafețe care să reflecte lumina spre porțiunile ascunse ale acestuia determinând o nuanțare de lumină și de cromatică.

Operația cea mai dificilă înaintea actului fotografierii o constituie modul de realizare a iluminării acestuia. Ea se face frecvent prin utilizare blitzului, a lămpilor cu acetilenă sau bombelor cu magneziu. Lumina pe care aceste o asigură se diferențiază atât cantitativ, cât și calitativ. Astfel, aceea dată de blitz este puternică, albă și asigură o temperatură de culoare de 5600°K (apropiată de calitatea celei solare situație care o

impune la fotografierea cu pelicula de exterior. Lămpile cu acetilenă dau o lumină mult mai slabă, gălbuie, valoarea temperaturii de culoare fiind de cca 2400°K (indicate la filme color de interior; impun nuanțe cromatice de portocaliu, roșu). Bombele cu magneziu, dezvoltă o lumină mai intensă, cu o temperatură de culoare de 3500-4000°K, însă emană și o cantitate însemnată de fum.

Iluminarea se poate face prin utilizarea unei singure surse sau prin combinarea acestora (ex. blitzul cu lumină de bază și lămpile cu acetilenă pentru accentuarea unor trăsături de detaliu). Cu cât suprafața subiectului este mai mare și elementele ce-l compun sunt mai numeroase și numărul de impulsuri luminoase (date cu blitzul din câteva puncte) va fi mai mare. De reținut însă necesitatea studierii cu atenție a posibilității de iluminare a subiectului și întocmirea chiar a unor scheme prin care se vor urmări în principal două aspecte:

1 - evitarea supraexpunerii anumitor sectoare ale subiectului rezultată din suprapunerea fasciculelor de lumină realizate din blitzuri "succesive";

2 - punerea în evidență a unor elemente de detaliu care întăresc latura științifică, cât și cea estetică a imaginii obținute. Este bine dacă pentru fiecare fotografiere se vor întocmi scheme care vor fi comparate cu rezultatele înregistrate pe peliculă. După ce o astfel de schemă a fost gândită se trece la ultimele operații premergătoare și anume fixarea declanșatorului flexibil la aparat, montarea bateriilor la blitz sau pregătirea bombelor cu magneziu; stabilirea valorilor de distanță și diafragmă (se operează frecvent cu 5,6; 8; 11). De reținut că pe timpul fotografierii prin folosirea declanșatorului flexibil obturatorul va rămâne deschis. Durata expunerii variază în funcție de situație (distanța și suprafețe mai mari necesită un timp mai îndelungat; o lumină slabă sau un film cu sensibilitate mică cer un timp lung) de la câteva secunde la mai multe minute. De exemplu pentru unele forme singulare la o distanță de cca. 1-1,5 metri, vor fi suficiente două-trei secunde, cât se dau una-două iluminări cu blitzul. La fotografierea unui peisaj de galerie sau sală la care se va efectua un număr mare de iluminări cu blitzul, timpul va fi de 10-15 secunde. Obținerea unor rezultate bune nu va fi posibilă decât rar, de la primele fotografieri. Speofotografia necesită muncă migăloasă, atenție permanentă și multă judecată.

PROCESUL NEGATIV

Prin fotografierea cu film alb-negru la nivelul emulsiei fotosensibile se realizează impresionarea sărurilor de argint și formarea unei imagini latente. La filmul negativ-color datorită structurii emulsiei (trei straturi cromatice) se vor realiza trei imagini latente. Pentru ca acestea să devină observabile este necesar ca emulsia să fie tratată cu diferite soluții chimice. Procesul prin care se obține transformarea imaginii latente în imagine vizibilă poartă numele de proces negativ. Pe filmul alb-negru imaginea rezultată se prezintă în nuanțe deosebite de la alb la negru trecând prin diferite gradații de gri. La filmul color în cele trei straturi se obțin tot atâtea imagini, dar în culori complementare celei de bază. Ele nu se văd separat, ci ca o imagine compusă rezultată din suprapunerea culorilor complementare din stratele de culoare.

Înfăptuirea procesului negativ comportă un ansamblu de operații care încep cu prepararea soluțiilor și se încheie cu uscarea:

A. SOLUȚII

Existența celor două mari categorii de filme impune tratarea problemei separat.

a. Soluții pentru tratarea filmelor alb-negru.

Prelucrarea chimică a filmelor alb-negru se face de cele mai multe ori cu două soluții, una care asigură obținerea imaginii și a doua care fixează făcând-o vizibilă la lumină.

Revelatorul este soluția în care are loc reducerea sărurilor de argint, adică transformarea celor impresionate de lumină în argint metalic. Simplist reacția ar fi:

$\text{BrAg} + \text{substanțe revelatoare} = \text{Ag metallic} + \text{HBr} + \text{revelator oxidat}$.

În urma acesteia pe peliculă apare imaginea fotografiată. Dar, prin specificul procesului, suprafețelor luminoase din natură le corespund granulele de Ag redus care au o culoare neagră pe imagine; invers, sectoarele întunecate de la care pe peliculă au ajuns raze de lumină foarte slabe determinând o impresionare redusă a microcristalelor de Ag, prin acțiunea de relevare acestea sunt transpuse în nuanțe de gri deschis până la alb (pentru fondurile negre din natură). Rezultă deci, o imagine inversă (sub raport cromatic) celei din realitate, situație care a dus la acordarea denumirii de "negativ", atât pentru procesul care are loc, cât și pentru imagine.

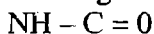
În compoziția soluției intră mai multe substanțe, fiecare cu rol bine definit în procesul de revelare și în păstrarea în timp a ei.

1 - Substanța revelatoare înfăptuiește reducerea sărurilor de argint și oxidarea agentului de revelare. Majoritatea rețetelor conțin două substanțe de acest gen a căror acțiune se conjugă. Dintre acestea frecvent folosite sunt:

- *metol* ($\text{HO}-\text{C}_6\text{H}_4\text{NH}-\text{CH}_3 - \frac{1}{2} \text{H}_2\text{SO}_4$). Se prezintă sub formă de cristale fine, albe sau ușor cenușii; indicat în majoritatea rețetelor de revelatoare; dă un contrast mediu,

de aceea se asociază cu alt reducător (frecvent hidrochinona); se degradează repede la lumină și umiditate.

- *Hidrochinona* ($C_6H_4(OH)_2$) apare sub formă de cristale aciculare albe, ușor cenușii; este un reducător puternic, utilizat în revelatoarele pentru contrast; prin asociere, în proporții diferite cu alte substanțe reducătoare se obțin soluții al căror efect în dezvoltare este concretizat în negative cu grad de contrast deosebit.



- *Phenidonul*, $C_6H_5 - N$; un praf alb; este utilizat singur



(developează repede, dar negativele au un contrast slab) și în combinație cu hidrochinona (randament sporit și rezistență mai mare în timp);

- *Amidolul*, $C_6H_3(OH)(NH_2)_2 \cdot 2 HCl$ – praf alb cristalizat; acțiune rapidă când este asociat cu soda caustică (substanță acceleratoare) se oxidează repede ceea ce impune prepararea cu câteva ore înainte de utilizare.

- *Glicina*, $HOC_6H_4NHCH_2COOH$, cristale albe sau incoloro; acțiune lentă, dar negativele se remarcă prin claritate deosebită, se oxidează greu.

În magazine există soluții de revelator concentrate “AD – 04”, preparate de Azomureș, de 250ml, care se diluează cu 1000 ml apă. Au stabilitate de 15 zile, conțin substanțe toxice și sunt utilizate pentru hârtie fotografică.

2. Substanțele de conservare au rol de a împiedica (diminua) oxidarea substanțelor reducătoare din soluție și de a face incolori produșii oxidării. Sulfitul, frecvent folosit în acest sens, intră în reacție cu metolul, hidrochinona, etc., rezultând compuși cu acțiune reducătoare rapidă; în plus prin dezvoltarea unor cristale de săruri de argint, asigură și o granulație fină.

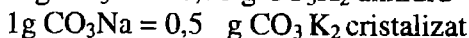
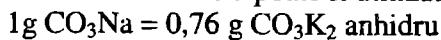
Sulfitul de sodiu există sub formă amorfă (SO_3Na_2 ; praf alb, amorf) și cristalizată ($SO_3Na_2 \cdot 7H_2O$; cristale incoloro); cantitatea de sulfit de sodiu cristalizat introdusă în soluție va fi totdeauna dublă în raport cu cea amorfă.

Mai rar se folosesc : sulfitul de potasiu, metabisulfitul de sodiu sau de potasiu; se oxidează destul de repede facilitând degradarea revelatorului.

3. Substanțele acceleratoare au menirea de a impulsiona procesul dezvoltării prin intensificarea acțiunii substanțelor revelatoare. Caracterul bazic al lor asigură desfășurarea reacției de relevare; pe măsura îmbogățirii soluției în BrH , scade alcalinitatea (pH – ul devine neutru sau acid) și indirect puterea de reducere, de aici imposibilitatea utilizării unei soluții la un număr de filme mai mare decât cel indicat.

- Carbonatul de sodiu (CO_3Na_2) prezent sub formă de praf amorf și cristale (raport de utilizare 1 gram corespunde la 2,7 grame cristalizat) este foarte higroscopic.

- Carbonatul de potasiu (K_2CO_3) sub formă amorfă și cristalizată are acțiune mai energetică. În lipsa carbonatului de sodiu aceasta poate fi utilizat conform proporției:



- Borax (tetraborat de sodiu $Na_2 B_4O_7 \cdot 10H_2O$), pulbere albă cristalină; folosit în revelatoare pentru granulație fină. Se mai utilizează hidroxidul de sodiu sau de potasiu, îndeosebi pentru revelatoare rapide, energice; sunt toxice.

4. Substanțele antivoal diminuează procesul de reducere a microcristalelor de argint neimpresionate de lumină, contribuind la realizarea detaliilor întunecate ale imaginii fotografiate, sporind în mare măsură claritatea de unde și numele de substanțe de claritate. Se folosesc îndeosebi la soluții cu pH mare.

Bromura de potasiu (KBr) sub formă de cristale albe sau incolore este frecvent folosită. Prezența sa cere prelungirea timpului de revelare. Se mai utilizează BrNa, IK, etc.

- *Fixatorul* este cea de a doua soluție în care se introduce filmul, ea solubilizează sărurile de argint din emulsie care nu au fost impresionate de lumină în timpul fotografierii și deci prin dezvoltare n-au fost reduse în argint metalic. Cum ponderea acestora poate ajunge până la 75%, înlăturarea lor prezintă o importanță deosebită. Dacă nu s-ar înfăptui, atunci contactul peliculei cu lumina ar fi însoțit de reacții chimice urmate de înegrirea ei și pierderea treptată a imaginii. În timpul acestui proces sunt înlăturați coloranții de protecție antihalo. Fixatorul este o soluție acidă și acționează bine la o temperatură de 20°C.

Frecvent un litru de soluție proaspătă poate fi utilizată la 10-15 filme; timpul pentru desfășurarea procesului este 15-25 minute. Colorarea soluției în galben violet este un indiciu sigur al slăbirii puterii fixatorului.

În magazine există soluții de "Fixator rapid universal" AF – 105, produs de Azomureș; este concentrat și conține 250ml care se diluează cu 1000 ml apă. Fixarea se face în condiții bune la 20°C, în timp de 2 minute la filme negative A/N și 5 minute hârtie fotografică A/N; prezintă stabilitate 60 zile și conține substanțe toxice. De asemenea mai există seturi de "Fixator" în care se găsesc două plicuri de substanțe dozate pentru 1 litru de solvent (ex. F – TA; A.F. 105). În lipsa acestora se pot folosi diferite substanțe care vor fi dizolvate conform rețetelor.

- Tiosulfatul de sodiu (hiposulfatul de sodiu) există sub formă cristalizată de culoare albă; este higroscopic de aceea este necesar a fi păstrat în borcane foarte bine închise, ($\text{Na}_2\text{S}_2\text{O}_3 \cdot 5\text{H}_2\text{O}$)

- Bisulfitul de sodiu (SO_2HNa_3) are rol esențial în dizolvarea stratului antihalo; se prezintă sub formă de cristale fine de culoare albă.

- Metabisulfitul de potasiu ($\text{K}_2\text{S}_2\text{O}_5$) se prezintă sub formă de cristale de culoare albă; este foarte higroscopic, asigură acidularea soluției.

- Alaunul de potasiu ($\text{AlK}_2\text{S}_2\text{O}_8$) sau alaunul de crom ($\text{CrK}_2\text{S}_2\text{O}_8$), întărește gelatina în timpul desfășurării procesului.

- Clorura de amoniu (NH_4Cl), are rol de accelerator al procesului de fixare; se prezintă sub formă cristalizată, de culoare albă.

Dacă după fixare, gelatina de pe suport este moale prezentând tendința de "curgere", filmul se va introduce 5 minute într-o soluție tanată bazată pe Carbonat de sodiu și formol (vezi anexa 2).

b. Soluții pentru tratarea filmelor negativ color.

În mod frecvent sunt utilizate trei tipuri de soluții: revelatorul cromogen, soluția de albire și fixatorul. La acestea în funcție de tipul de film și pentru un tratament complet se mai adaugă și altele.

Revelatorul duce mai întâi la obținerea în cele trei strate de emulsie a unor imagini cromatice parțiale care prin suprapunere vor crea imaginea generală în culori complementare. De exemplu în stratul superior se vor realiza, în tente de galben, părțile din subiect colorate în albastru în cel intermediar, în nuanțe de roșu, sectoarele verzi, iar în cel de bază vor fi redată în albastru-azuriu culorile roșii.

În afara acestor imagini la nivelul sărurilor de argint, prin reducere se obține imaginea normală din argint metalic similară cu cea de la filmele alb-negru.

În componența revelatorului substanțele dizolvate, în mare, îndeplinesc aceleași funcții ca și la soluția pentru filmele alb-negru. Astfel, ca substanțe revelatoare sunt indicate – Sulfat de Hidroxilamină, Etil-oxi-etil parafenilendiamină, Sulfat de Dietil

parafenilendiamină; ca substanță acceleratoare se folosește Carbonatul de potasiu; ca substanță cu rol de conservare este utilizat Sulfitul de potasiu, iar ca substanță antivoal – Bromura de potasiu. Ponderea fiecăruia este prezentă în rețete.

Soluția de albire transformă argintul metalic în săruri de argint (rehalogenare) în vederea eliminării imaginii monocrome (alb-negru) obținute anterior. În componența ei intră Fericianura de potasiu, Bromura de potasiu și Fosfatul monopotasnic.

Fixatorul înlătură sărurile de argint din stratele emulsiei în acestea rămânând numai părțile cromatice realizate prin dezvoltare. Din suprapunerea acestora imaginea negativă, vizibilă, va apărea în culori complementare. De exemplu culorii albe a subiectului îi va corespunde pe film culoarea neagră, albastrului închis-galbenul, albastrului deschis-portocaliul, verdelui gălbui-roșul, galbenului-albastrul închis, portocaliului-albastrul deschis, roșului – verdele, etc.

Are la bază trisulfatul de sodiu.

În afara acestora se mai folosesc:

- *Soluția de stopare* – care oprește acțiunea de dezvoltare, se intercalează între revelator și albire. Se folosesc: – Sulfitul de sodiu și acetatul de sodiu, rezultând o soluție acidă.

- *Soluții de stabilizare* – favorizează menținerea culorilor dobândite în peliculă un timp îndelungat. Are la bază – Formaldehidă și un agent pentru înmuiere.

Întrucât procurarea acestor substanțe se face mai greu, se recomandă cumpărarea seturilor ce conțin plicuri cu produsul necesar fiecărei soluții.

B. *Preparare soluțiilor* presupune mai întâi cântărirea grupului de substanțe menționate în rețete și obținerea solventului. Excelent este ca solventul să fie apă distilată. În lipsa ei se folosește apă de robinet, ușor încălzită (până la 40°) în acest mod eliminându-se clorul, oxigenul. În cazul în care acesta conține impurități se filtrează și se tratează (substanțele dedurizate pentru înlăturarea durezzații dată de sărurile de calciu și magneziu). Dizolvarea substanțelor se va face într-un volum de apă reprezentând cca. $\frac{3}{4}$ din cel indicat și în ordinea indicată în rețetă. Se are grijă ca fiecare substanță să fie turnată treptat (se evită aglomerarea) și după ce precedentă a fost complet dizolvată. În final se completează volumul soluției cu solvent până la un litru. Pentru a se asigura dizolvarea completă se recomandă ca soluția să fie lăsată 24 ore în vasul în care se păstrează. Dacă prepararea se face în tăvi de metal emailat sau plastic, păstrarea soluțiilor se va realiza în sticle sau borcane cu capacitate de un litru de culoare maro ce pot fi închise ermetic. Înainte de folosire soluția se filtrează.

Operația de preparare a soluțiilor este foarte importantă întrucât respectarea rețetelor sau utilizarea unor substanțe vechi vor duce la negative slabe. Trebuie reținut și faptul că există deosebiri între soluțiile indicate de firmele producătoare de peliculă, situații menționate în prospectele ce însoțesc filmele.

Pentru a împiedica deslipirea emulsiei de pe suport în timpul desfășurării procesului negativ situație determinată de o temperatură ridicată a revelatorului (îndeosebi vara) în aceasta se adaugă sulfat de sodiu (150 g la 1 litru revelator). În unele rețete se introduc săruri de argint pentru a se evita aglomerările de argint, stabilizatorii pentru influențarea gradației și tonalității, substanțe de accelerare rapidă (oxalat de potasiu, Ureea), stimulatori pentru sensibilitate (hidrazină), etc. (N. Gopell 1978).

Pentru procesul negativ se folosesc și soluții preparate industrial; în majoritatea cazurilor ele sunt concentrate, de aceea este necesar a se citi cu atenție fișa tehnică pentru a cunoaște raportul corect de diluare. De exemplu pentru dezvoltarea filmelor alb-negru se poate utiliza soluția concentrată "AD – 17" de 100 ml, care se dizolvă în 600 ml apă, procesul de relevare fiind de 9 minute, la temperatura de 20°C.

Revelatorul pentru hârtie fotografică "AD - 04" preparat de Azomureș este o soluție concentrată de 250 ml care se diluează în 1000 ml apă, iar procesul de dezvoltare durează 1,5 - 2 minute la 20°C.

Pentru fixator există soluția concentrată "AF 105" de 250 ml, preparate de Azomureș, care se dizolvă în 1000 ml apă și care fixează filmele alb-negru la 20°C, în 2 minute (5 minute pentru hârtia fotografică A/N) fiind un fixator universal.

De asemenea se pot folosi seturi revelator alcătuite din 2-3 pungulițe cu substanțe cântărite și amestecate. Se dizolvă în ordinea indicată. Exemplu: R₁ - GF (revelator de granulație fină) întrebunțat pentru filme înguste; într-un litru de soluție se dezvoltă 6-8 filme; durata revelării 8', 9', 10', 11', 12', 13' pentru 15-18°DIN și 10', 11', 12', 13', 14', 15' la 21-23°DIN.

Materialele necesare procesului negativ

În afara soluțiilor pentru realizarea efectivă a tratării chimice a emulsiei mai sunt necesare unele materiale. Între acestea frecvent sunt utilizate diferite vase în care se pun soluțiile, banda corex, ceasul pentru cronometrarea duratei fiecărei etape a procesului negativ.

Doza de dezvoltat, confecționată din material plastic, este alcătuită din: vas cilindric cu capacitate frecvent de la 0,250 - la 1,5 l, suportul filmului și capacul. Suportul este format din două discuri (cu șanțuri în spirale pe care se introduce filmul sau fără șanțuri care sunt montate pe un tambur). Uneori discul superior este mobil, ceea ce permite stabilirea poziției în funcție de lățimea filmului. Capacul are filet sau un șanț pentru a asigura închiderea vasului. Prin orificiul cu poziție centrală din capac iese capătul superior al tamburului. Pe aici se poate turna sau se scurge soluția sau apa din vas, ori se măsoară temperatura acestora. De asemenea prin el se rotește tamburul cu filmul în timpul desfășurării procesului negativ permițând eliminarea bulelor de aer ce se pot forma pe film la introducerea acestuia în soluție.

Banda corex este fabricată din plastic semitransparent și are dimensiuni ceva mai mari decât filmele. Există benzi înguste cu lungime de 1,50 m folosite la dezvoltarea filmelor înguste și benzi late (80 cm) pentru rolfilme. Pe margini au protuberanțe care asigură poziția distanțată a filmului și în acest mod pătrunderea soluției pe ambele fețe ale lui. Ea se rulează împreună cu filmul în jurul tamburului și se fixează între cele două discuri la dozele cu cel puțin un disc mobil.

Tăvile se folosesc mai rar de către fotoamatori în timpul procesului negativ și numai când nu există doze; obișnuit au dimensiuni mari (ex. 9-12 cm). Folosirea lor necesită existența a cel puțin 4 bucăți, fiecare pentru o anumită secvență a procesului. În timpul acestora în fiecare tavă, pe rând se face o rulare și o derulare continuă a materialului fotosensibil, ceea ce crează posibilitatea apariției de zgârieturi, a desprinderii emulsiei de pe suport, etc. Când procesul negativ se petrece în doză, tăvile se utilizează la păstrarea soluțiilor între secvențele acestuia.

Tancul de dezvoltat reprezintă o instalație cu o capacitate mare (50-70 litri), de formă prismatică. Filmele sunt prinse în lungime pe rame de plastic și introduse în poziție verticală în recipiente. Sunt necesare atâtea vase câte faze comportă procesul de dezvoltare (de exemplu 4 pentru filmele alb-negru).

Dulapul de uscat servește la îndepărtarea apei de pe filme. Cele special construite în această direcție au un ventilator, dispozitiv de încălzirea aerului, termometru.

Pentru plăcile fotografice se utilizează stative.

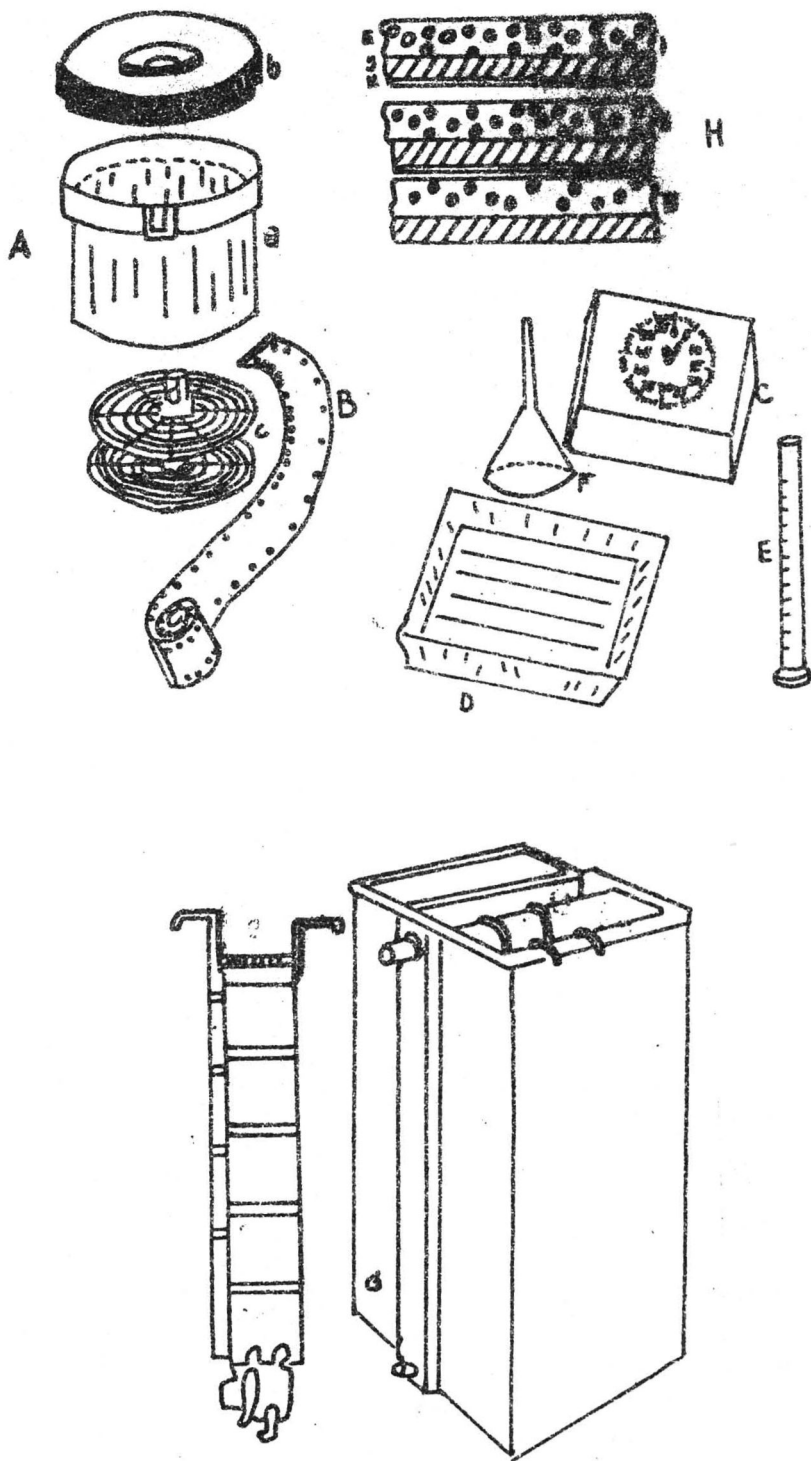


Fig. 37. Materiale necesare în procesul negativ.
 A. - doză de dezvoltat (a.- corp; b.- capac; c.- discuri cu sau fără spirală; d.- tambur), B. - bandă corex, C. - ceas, D. - tăvi, E. - cilindru gradat, F. - pâlnie, G. - tanc (după A. Dicu), H. - schema transformărilor fotochimice; I. - structura filmului înainte de expunere (E. - emulsie, S. - suport, H. - strat antihalo), II. - reducerea sărurilor de argint impresionate de fotografiere în timpul dezvoltării, III. - Imaginea negativă; eliminarea sărurilor neimpresionate și a stratului antihalo în timpul fixării.

Cleme și cleme greutăți se folosesc pentru a asigura o întindere perfectă a filmelor. Ceasul este necesar pentru măsurarea intervalului fiecărei etape a procesului negativ.

D. Etapele procesului negativ.

a) *Pentru filmele alb-negru* procesul negativ comportă cinci etape de bază: revelarea, spălarea intermediară fixarea, spălarea finală și uscarea. În anumite situații intervin operații suplimentare în cadrul unor faze de lucru intermediare. Până la realizarea revelării se înfăptuiesc câteva operații absolut necesare. Mai întâi, pe lumină se pregătesc soluțiile, se spală și se usucă doza, tăvile și banda corex, se introduce apă în vasul dozei și se așează lângă doză: tamburul, discul mobil și capacul. Pe întuneric se scoate filmul din casetă sau de pe mosor (rollfilm), apoi filmul se rulează cu banda corex, se fixează în jurul tamburului; se montează discul mobil și astfel se introduc în vasul dozei. După ce se închide doza prin aplicarea capacului se poate aprinde lumina, se elimină apa, se toarnă soluția de *revelator* și se fixează ceasul. Durata revelării depinde de tipul soluției preparate (compoziție, concentrație), sensibilitatea filmului, modul de realizare a fotografierii, etc. Aceasta dezvoltă rapid, dar imprimă un contrast mare, cu cât este mai concentrată și invers. Alcalinitatea soluției, legată de sărurile cu rol accelerator se răsfrânge în granulația obținută (cele pe bază de borax au alcalinitate redusă și granulație fină, iar cele cu carbonați, caracteristici normale). Temperatura soluției în timpul dezvoltării se consideră ca normală la 20°C, cu cât este mai ridicată, cu atât reacția este mai rapidă, ceea ce implică micșorarea timpului și invers. Folosirea unei soluții reci (temperatură de 10-15°) pe durata indicată în prospect (la o temperatură de 20°C) va produce o revelare redusă. De agitarea soluției din doză la anumite intervale de timp (1-2 minute) prin rotirea tamburului, depinde asigurarea unei bune circulații a ei, reîmprospătarea acesteia în sectoarele unde prin reducere s-a diminuat puterea sa, eliminarea bulelor de aer care, împiedică dezvoltarea locală a filmului.

În rețeta și prospectul soluțiilor este indicată mărimea timpului pentru o dezvoltare normală. Ea variază de la un minut la mai multe minute. Prelungirea timpului în raport cu valoarea stabilită în rețetă determină o accentuare a reducerii sărurilor de argint și deci o înegrire progresivă (în raport cu timpul utilizat în fotografiere) a imaginii (supraexpunere). Prin aceasta s-a mărit granulația și s-a slăbit puterea de separație. Din contră revelarea sub durată indicată va duce la reducerea unei cantități mai mici de săruri de argint și de aici la dominarea pe film a suprafețelor lucioase transparente (subexpunerea) cu contraste slabe, granulație fină și o redare slabă a detaliilor. Numărul de filme relevate are de asemenea un rol important. În prospecte se precizează numărul de filme ce pot fi dezvoltate într-o anumită soluție, precum și minutele ce se adaugă la durata utilizată la primul film pentru a se asigura o desfășurare normală a procesului în cazul următoarelor. Ignorarea acestor recomandări duce la înregistrarea imaginilor subexpuse. Schimbarea culorii soluției către maroniu, este un indicator al slăbirii puterii de revelare, al epuizării sale și al necesității înlocuirii. Totodată este important a fi cunoscute indicațiile din prospectele unor soluții referitoare la durata expunerii în raport cu gradul de sensibilitate al filmului (exemplu 9-11' pentru 15° și 20° DIN, față de 12-13' la 27° DIN).

Spălarea intermediară se face după scurgerea timpului de revelare și turnarea soluției din doză într-o tavă. Prin spălare se înlătură din doză și de pe film urmele de revelator. Acțiunea este necesară întrucât el este o soluție bazică, iar păstrarea sa în momentul introducerii fixatorului care este o soluție acidă duce la slăbirea treptată a acestuia. Spălarea se realizează, în condiții de lumină, prin introducerea în capătul superior al tamburului a unui furtun prin care curge apă, timp de 40-60". După umplerea

dozei plusul de apă va ieși prin deschiderea laterală (de sub capac) creată în acest sens. Pe întuneric se deschide capacul dozei și aceasta va fi umplută și golită cu apă de 2-3 ori. Neutralizarea urmelor de revelator se face și cu ajutorul unor băi de întrerupere. Se pot folosi soluții realizate industrial care se diluiază conform indicațiilor din prospect sau soluții pregătite în laborator (la 1 litru de apă 2 ml acid acetic, 4 ml soluție de metabisulfid de potasiu). Vara, la temperaturi ale soluției mai ridicate de 24°C, pentru evitarea desprinderii emulsiei de pe suport se utilizează băi de întrerupere cu efect întăritor (15g alaun de crom, 6,5 ml acid acetic (N. Gopel).

Fixarea se realizează prin introducerea în doză a soluției respective după ce aceasta a fost golită de apă sau de soluția băii de întrerupere. Între sărurile din emulsie și soluția acidă au loc reacții în urma cărora rezultă compuși de argint solubili. Desfășurarea normală a acestor reacții necesită anumite condiții. Mai întâi soluția trebuie să aibe o temperatură în jur de 20°C, apoi să fie respectată durata de cel puțin 10'. Se recomandă pentru a se asigura permanent soluție proaspătă pe fețele filmului, rotirea tamburului la 2-3 minute. Procesul se desfășoară în condiții bune când într-un litru de soluție se fixează 10-12 filme. Este obligatorie mărirea timpului de păstrare a filmului în soluții pentru ultimile 5-7 pelicule întrucât gradul de aciditate scade treptat pe măsura utilizării fixatorului. Indicatoare elocvente ale slăbirii acesteia sunt culoarea violet deschis sau alburie pe care o capătă pelicula sau cea gălbuie a fixatorului. Se poate determina și chimic prin folosirea iodurii de potasiu (2-3 picături de IK, 5%, turnate peste fixator); formarea unui precipitat gălbui (I₂Ag), indică epuizarea fixatorului și necesitatea înlocuirii sale.

Când soluția este proaspătă după 3-5 minute filmul poate fi privit întrucât cea mai mare parte a sărurilor de argint sunt solubilizate. În timpul rămas, fixarea se definitivează, are loc solubilizarea stratului antihalo și accentuarea clarității imaginii.

Spălarea finală se face după expirarea timpului de fixare și după ce s-a constatat că aceasta s-a înfăptuit corespunzător. De cele mai multe ori filmul se scoate din doză și se pune într-o tavă largă sau găleată cu apă în care se asigură o împospătare a acesteia. Perioada spălării este de cel puțin 30 de minute. Spălarea se face mult mai bine dacă se face în doză prin racordarea cu un furtun a capătului superior al tamburului la robinetul de apă. În acest mod substanțele rămase pe peliculă sunt îndepărtate. O spălare incompletă (timp scurt) duce la îngălbenirea peliculei după un anumit timp și la degradarea imaginilor. Temperatura va fi în jur de 20°. La temperaturi situate sub 18° spălarea se face greu, iar la temperaturi mari există pericolul desprinderii gelatinei.

La scoaterea filmelor din vas se constată frecvent prezența picăturilor de apă care prin evaporare pot lăsa pete, uneori destul de intense. Pentru eliminarea acestora uneori se folosește o bucată de piele de căprioară udată prin care se va trece ușor filmul sau filmul va fi tratat cu o soluție ce conține un agent înmuietor și substanțe de tonare. În acest ultim mod se elimină și pericolul desprinderii emulsiei de pe suport (mai ales dacă temperatura soluțiilor a fost mai mare de 25°). N. Gopel indică introducerea filmului pe 2-3 minute, într-o soluție cu 50 g Alaun de crom, 75 g Sulfat de sodiu, într-un litru de apă.

Uscarea este ultimul act al procesului negativ. Se face în încăperi cu aer relativ uscat și o temperatură de 20-25°. Filmul se prinde cu un capăt de un suport, iar de celălalt se atarnă o clemă-greutate care va asigura verticalitatea sa. Pentru uscarea normală sunt necesare mai multe ore. Micșorarea acestei perioade se poate realiza prin plasarea în apropiere a unui ventilator și în situații extreme a unui reșeu. Pentru uscarea rapidă a unor negative se poate folosi o soluție de carbonat de potasiu (110 g la 100 cm³ apă) în care acestea vor fi ținute 5 minute. Ulterior filmul va fi trecut pe o sugativă și o pânză. Rezultate similare se obțin și prin utilizarea spirtului (D.Manolescu, Gh.Niculescu). În ambele situații negativele se deteriorează relativ repede.

b. *Pentru filmele negativ color* procesul fotochimic este mult mai complicat. Deși în linii generale multe operații sunt similare cu cele prezentate la filmul alb-negru, înfăptuirea lor necesită o atenție deosebită. În plus intervin tratamente specifice (baia de albire), durate diferite și un conținut al soluțiilor clasice (revelator, fixator) deosebit.

Operațiile preliminare tratării chimice sunt similare cu cel de la filmul alb-negru (prepararea soluțiilor și folosirea obligatorie a lor la temperaturile indicate în prospect; scoaterea filmului, montarea cu banda corex pe tambur, introducerea lor în doză și fixarea capacului pe întuneric).

Tratamentul fotochimic are trei etape de bază – revelarea, albirea și fixarea – separate de câteva faze intermediare.

Revelarea reprezintă cea mai importantă etapă. Realizarea corectă a ei va duce la imagini de calitate. Prin ea se obțin în cele trei straturi cromatice perechile de imagini (color și din argint). O atenție aparte se va acorda indicațiilor din prospect referitoare la temperatura soluție și la durată. Prelungirea relevării afectează îndeosebi culorile din stratul superior (supradevelopare), iar o durată mai mică duce la subdevelopări în stratul bazal ceea ce se va răsfrânge în calitatea cromatică a imaginii prin impunerea anumitor nuanțe.

Prima spălare cu apă la o temperatură de 12-15° și timp de 15' va duce la îndepărtarea urmelor de revelator. Pentru a opri brusc acțiunea revelatorului se utilizează uneori o soluție acidă de stopare, urmată de o spălare bogată ce elimină urmele acesteia.

Albirea determină rehalogenarea argintului din imaginea creată de revelator.

A doua spălare care se va efectua cu apă (temperatură 12-15°) timp de 5 minute, va îndepărta ultimile părți din soluția de albire, rămase după scurgerea ei într-o tavă.

Fixarea va îndepărta sărurile de argint lăsând doar imaginile cromate.

Spălarea a treia durează 15-20 minute, apa având o temperatură de 12-19°; se înlătură urmele de fixator și alte produse rezultate din tratamentul cu acesta.

Stabilizarea se efectuează în unele situații pentru a asigura menținerea culorilor pe o durată mai îndelungată; timp - 1 minut.

Uscarea va respecta condițiile de la filmul alb negru.

Developarea mai pretențioasă a filmelor negativ color solicită câteva precizări suplimentare:

- tot procesul se va desfășura cu doza bine închisă;
- soluțiile atât înainte de introducerea în doză, cât și în intervalul în care se află în acesta trebuie să aibă temperatura menționată în prospect; ea va fi urmărită permanent prin măsurători cu termometrul și reglată prin ținerea dozei într-un vas cu apă cu temperatură mai puțin ridicată decât a soluției;
- cu câteva secunde înaintea terminării duratei unei etape soluția va fi scursă într-o tavă; se evită prelungirea procesului chimic;
- apa pentru spălare va fi filtrată, iar acțiunea va consta într-o curgere continuă;
- în doza pentru developare se introduce doar un film;
- cu soluțiile preparate dintr-un set de substanțe nu se tratează decât numărul de filme indicat în prospect;
- nu se utilizează soluții vechi.

E. Caracteristicile unui film normal

După cum s-a arătat negativele servesc la obținerea fotografiilor. Calitatea acestora din urmă depinde în primul rând de caracteristicile negativelor. Urmărind cadrele unui film alb-negru se pot observa, oricât de atent s-a fotografiat, unele imagini

care sunt în raport cu majoritatea, mai închise sau mai deschise la culoare. Se pot considera ca normale acele imagini care au o gradație bogată, granulație fină, claritate deosebită. Pe negativ nu trebuie să existe contraste mari sau ca acestea să lipsească. În prima situație, supraexpunere, pe fotografiile vor fi redată mulțumitor doar unele sectoare, în timp ce altele vor fi de abia conturate (pădure neagră, fără detalii și un subiect în prim plan decolorat relativ bine conturat; pădure clară și subiectul slab schițat. În a doua situație, subexpunerea, pe fotografii vor domina tonurile cenușii sau transparente.

Cu unele excepții se caută să se obțină negative cu o granulație fină. Ea depinde nu numai de sensibilitatea filmului, ci și de revelatorul utilizat. Un astfel de negativ poate fi folosit la realizarea unor fotografii cu dimensiuni foarte mari. O dezvoltare greșită poate duce la supraexpuneri sau subexpuneri cu repercursiuni asupra granației și clarității imaginii. De asemenea se apreciază un clișeu ca normal dacă liniile de contur sunt clare, precise și dacă detaliile sunt evidente, distincte atât în porțiunile închise la culoare, cât și în cele deschise.

Totodată este necesară evitarea unor greșeli care se produc în timpul procesului negativ, la filmele alb-negru. Frecvent se constată:

- puncte și pete albe (transparente) legate de bulele de aer care n-au fost eliminate prin agitarea soluției;
- zgârieturi datorate lovirii emulsiei la scoaterea filmului din doză după spălarea finală;
- porțiuni de emulsie gonflata ca urmare a desprinderii locale a acesteia de suport în condițiile unei temperaturi ridicate a soluțiilor sau a diferențelor de temperatură ale acestora, a apei la spălare;
- punctele negre – cenușii, sunt legate de depunerea prafului pe peliculă în faza finală (uscare);
- voalul este legat de dezvoltarea într-un revelator vechi, revelator în care unele substanțe sunt alterate sau de expunere la lumină (din neglijență) a filmului;
- clișeele slabe, transparente, cu detalii, dar fără contrast sunt legate de revelare în soluții vechi, parțial epuizate sau cu temperaturi inferioare indicațiilor;
- clișeele dense, cu detalii multe se pot datora supraexpunerii la fotografiere;
- contrastul mare este legat de dezvoltare în soluție foarte alcalină, de temperatură mare sau durata prelungită, etc.

Remedierea unora din defectele semnalate se poate face în laborator prin mijloace chimice.

- Înlăturarea petelor de calcar de pe suprafața suportului se face prin ștergerea filmului cu o cârpă sau burete înmuiate într-o soluție de 5-10% acid acetic. Pentru petele și praful aflate pe suprafața emulsiei se acționează cu multă atenție, cu o cârpă sau burete înmuiate în tetraclorură de carbon (CCl_4);

- Imaginile negative supraexpuse datorate fie unei soluții prea concentrate, fie menținerii filmului în revelator o durată mai lungă decât era necesar, pot fi aduse la stadiul normal prin redevelopare. În acest sens pelicula se spală bine, apoi se introduce într-o baie de albire (500ml apă, 10 g fericianură de potasiu, 12 g bromură de potasiu; 500 ml apă, sulfat de cupru 25 g, ciorură de sodiu 25 g, după N.Gopel) în care argintul metallic trece în bromură de argint; culoarea filmului devine gălbuie (prima rețetă) sau albastră (a doua rețetă). Apoi filmul se scoate din baie și se spală într-un curent continuu de apă până ce culoarea dispăre. Urmează redeveloparea într-o soluție pentru granulație fină. Operația se face la lumină și va fi oprită în momentul în care se obține contrastul căutat. Ulterior filmul se spală, se trece prin baia de fixare, se spală și se usucă.

- Negativele subexpuse, prin tratare chimică pot căpăta o gradație mai accentuată, însă aceasta numai în porțiunile unde există argint (domeniul închis la culoare). În urma acestui proces crește și granulația. De aceea se recomandă ca întărirea să se facă în următoarele situații: la negativele al căror subiect nu mai poate fi refotografiat; la filmele cu dimensiuni mai mari la care creșterea granulației nu are implicații supărătoare la mărire; la negativele reproducerilor tehnice. Se poate folosi rețeta următoare: citrat de potasiu 10 g în 100 ml apă; sulfat de cupru 1-2 g în 10 ml apă; fericianură de potasiu 1 g în 10 ml apă. Soluțiile se amestecă cu 30 minute înainte de utilizare. Filmul bine spălat se ține 10 minute în acest amestec până rezultă o culoare brun roșcată. Ulterior se spală foarte bine și se usucă.

- Remedierea zgârieturilor, a petelor albe se poate realiza în laborator folosind substanțe, soluții și ustensile de retuș. Negativele color servesc nu numai pentru fotografiile color, ci cu rezultate bune, pot fi utilizate și la obținerea fotografiilor alb-negru și a diapozitivelor. De aici necesitatea ca imaginile dobândite prin tratamentul chimic să fie cât mai bune. Un negativ color normal se va caracteriza printr-o distribuire corespunzătoare a culorilor complementare. Orice abatere este legată de erori înfăptuite fie în timpul fotografierii (supraexpunere sau subexpunere), fie în procesul de dezvoltare. Din nefericire ele nu pot fi remediate decât în foarte mică măsură. După A. Steclaci și N. Hanu, frecvență mare o au:

- prezența culorilor dense sau slabe datorate în prima situație supraexpunerii și în a doua subexpunerii în timpul fotografierii;
- nuanțe dominant roșcate sau albastrii impuse de o revelare mai scurtă și respectiv mai lungă;
- dominantă portocalie produsă de lungă perioadă de albire;
- dominantă cenușie și lipsa contrastului datorate epuizării revelatorului; culori negricioase și brune în sectoarele umbrite cauzate de slăbirea soluției de albire;
- voal gălbui și alterarea treptată a culorilor la scurt timp după dezvoltare, cauzate de lipsa de folosire a unui fixator slab;
- pete transparente datorate existenței bulelor de aer în timpul dezvoltării sau pete brune legate de prezența bulelor de aer în faza de albire;
- bășicuțe rezultate în urma desprinderii emulsiei de pe suport datorită utilizării la spălarea finală a apei calde;
- zgârieturi pe emulsie cauzate de greșeli de manevrare la scoaterea filmului din doză și în timpul uscării.

PĂSTRAREA NEGATIVELOR. FILMOTECA GEOGRAFICĂ

După uscarea filmelor acestea pot fi folosite pentru realizarea de fotografii la intervale diferite de timp. Problema care se pune în primul rând este aceea a păstrării negativelor în condiții cât mai bune. Acumularea prafului pe emulsie, manipularea necorespunzătoare a filmului, plasarea în locuri umede, etc., nu fac decât să ducă la degradarea imaginilor și indirect la scurtarea duratei de folosință a peliculei. Obișnuit filmele se păstrează sub formă rulată și învelite în hârtie. Această modalitate îngreunează posibilitatea identificării rapide a unei anumite imagini; totodată prin frecvențele rulări și derulări ale filmului se produc zgârieturi, desprinderea locală a emulsiei de pe suport, pătarea imaginilor și numeroase amprente. Geograful, pentru care fotografia reprezintă un material de o deosebită valoare în argumentările sale, trebuie să acorde o atenție sporită nu numai asigurării unor condiții optime de păstrare, dar și unei bune catalogări a negativelor încât să poată găsi cu ușurință orice imagine necesară. Condițiile de protejare a negativelor se pot rezuma la: un mediu uscat, lipsit de praf și de substanțe care ar putea ataca emulsia, pelicula să fie întinsă, depozitarea să se realizeze în locuri care permit acces rapid.

Deosebit de important în acest sens este realizarea păstrării lor în cadrul unor filmoteci geografice. Ea se poate organiza folosind un dulap cu mai multe sertare. În unele se vor pune filmele într-o anumită ordine, iar în altele fișele cu explicații asupra negativelor.

Fiecare film, pentru ușurința depozitării, se taie după uscare în segmente de 4-6 imagini, la cele înguste și 2-3 la rollfilme. Ele vor fi împachetate în fâșii de calc sau celofan, capsate lateral; pe calc se notează numărul de inventar, data realizării fotografierii și ce reprezintă imaginile respective (ex. nr. 14, 29 septembrie 1979, relief glaciar și periglaciuar în Făgăraș, sector Bălea - Podragu).

Pentru fiecare imagine se întocmește o fișă pe care se dau următoarele indicații: denumirea subiectului, localizare, data fotografierii, detalii asupra conținutului, unele amănunte privind condițiile de fotografiat, numărul sertarului în care se află filmul, numărul de inventar și poziția imaginii în cadrul segmentului de peliculă (ex. baraj de arocamente pe râul Buzău, comuna Siriu, județul Buzău; 20 noiembrie 1979, barajul cu înălțime de 136 m a fost construit din blocuri de gresie de Siriu; miez din argilă cretacică; realizat între 1978-1988; fotografiat la orele 10 pe timp înnoarat; sertar 4, film 143, p. 4). Pentru ușurință în aprecierea valorii negativului pe fiecare fișă se lipește și fotografia martor a subiectului.

Aranjarea benzilor de film și a fișelor martor se poate face fie în ordinea alfabetică a subiectelor, fie urmărind o anumită tematică. Geograful îi mult mai necesară cea de a doua variantă. Întrucât majoritatea imaginilor sunt luate din țară axăm organizarea filmotecii pe o tematică referitoare la geografia patriei. Imaginile vor fi incluse în două secțiuni: Geografia fizică și Geografia Economică și a așezărilor omenești, iar în cadrul

acestora pe problemele de bază: Relief (sertarele 1-4), Climă, Ape, Vegetație (sertarele 5-8); Resurse, Industrie (sertarul 9), Agricultură, Transport, Turism (sertarul 10), Așezări (sertarele 11-12). Se poate merge în unele situații la compartimentări de amănunt. De exemplu la Relief – Carpații, Carpații Orientali, Carpații Meridionali (sertarul 1), Carpații de Curbură, Munții Banatului (sertarul 2), Subcarpații, Podișul Transilvaniei, Dealurile de Vest, Câmpia de Vest (sertarul 3), Podișul Moldovei, Podișul Dobrogei, Podișul Getic, Câmpia Română (sertarul 4). Aceeași structură tematică o vor avea și fișele întocmite pentru negative care vor fi așezate în alte cutii.

Desigur o imagine poate avea caracter complex și în consecință poate fi folosită în mai multe direcții. Spre exemplu un negativ cu versantul vestic al Munților Baiu, poate fi utilizat pentru realizarea unor fotografii necesare explicării mai multor probleme și anume: poziția limitei pădurii, suprafețe de nivelare, sisteme de văi, păstorit, etc. Normal în această situație se vor face trei fișe, ce vor fi așezate în compartimentele problemelor respective. Se poate recurge și la trei variante: întocmirea unei singure fișe – detaliate, pusă în compartimentul problemei cel mai clar exprimate, urmând ca la celelalte să existe fișe simple în care să se treacă problema, numărul de inventar al clișeului, cât și poziția fișei martor.

Întrucât unele negative pot fi utilizate și la realizarea de fotografii necesare ilustrării unor probleme de geografie generală (tipuri de așezări, alunecări, fenomene meteorologice, etc.), în fișier se va crea o a treia secțiune cu fișa sinteză (ex. procese fluviatile, relief glaciatic, tipuri de așezări, etc.). În locul fișierului se poate întocmi un album cu fotografiile martor. Dar structura acestora se va face tot pe baza tematicii stabilite la aranjarea clișeelor. Avantajul acestei metode constă în posibilitatea urmăririi directe a elementelor ce interesează. Dezavantajele sunt mai multe – lipsa informațiilor, imposibilitatea diversificării pe probleme secundare, volumul mare. Realizarea de excursii și în alte părți ale globului, ca și reproducerea diferitelor fotografii din reviste, albume și cărți, va îmbogăți treptat filmoteca, impunând creșterea numărului de secțiuni. De aceea geograful nu va trebui să uite, că o cât mai bună organizare a materialului fotografic și a fișelor va ușura mult manipularea acestora.

PROCESUL POZITIV

Definiție, caracteristici. Imaginea negativă este folosită pentru realizarea fotografiilor sau a diapozitivelor. Obținerea acestora comportă mai multe etape, în cadrul cărora se utilizează aparatură, materiale, soluții; are loc un proces fotochimic al cărui rezultat final este imaginea pozitivă. De pe negativ se pot realiza imagini pozitive la aceeași scară, printr-o simplă copiere în rame speciale, ori la un aparat adecvat sau se pot obține fotografii, frecvent la scări mai mari, prin intermediul aparatelor de mărit.

Normal, toate operațiile necesare se fac în cadrul unui laborator fotografic. În lipsa unui spațiu amenajat în acest scop cu minimum de aparatură, materiale și soluții se aranjează într-o cameră în care se poate realiza întuneric, dar unde există posibilitatea conectării la sursa electrică.

A. Aparatură și accesorii.

Există o diversitate de aparate și accesorii care servesc obținerii fotografiilor și aceasta din necesitate pe de o parte de a simplifica și ușura realizarea procesului, pe de alta de a produce lucrări de calitate. Indicăm mai jos pe cele absolut necesare unui laborator foto școlar și a căror procurare se face fără dificultăți.

1. Aparatul de mărit reprezintă sistemul optic cel mai important pentru realizarea fotografiilor. El permite obținerea acestora la scară mai mică sau mai mare decât aceea a negativului. Indiferent de tip, marcă, la orice aparat de acest gen se disting câteva părți esențiale: corpul, obiectivul, sistemul de fixare, sistemul de iluminat, etc.

Aparatele folosite și pentru fotografia color au în plus fie un set de filtre, fie capul color.

Corpul aparatului este confecționat în principal din metal și are în componență următoarele piese și sisteme:

- cutia metalică de formă cilindrică sau prismatică în care sunt montate sistemul de iluminare și condensatorul ;

- condensatorul este un sistem de 1-3 lentile (frecvent două lentile plan convexe dispuse cu convexitățile față în față), prima într-un inel metalic. Are menirea de a concentra razele luminoase ce vin divergent de la bec, într-un fascicol uniform dirijat paralel spre obiectiv; prezența sa asigură amplificarea iluminării negativului și de aici sporirea contrastului, clarității și calității sale. Este montat pe un suport aflat în interiorul și la partea inferioară a cutiei metalice.

La unele aparate condensatorul lipsește, în locul său este o placă de sticlă mată cu rol de filtru difuzant; lumina este mai slabă ceea ce se repercutează în diminuarea contrastului și la prelungirea timpului de expunere.

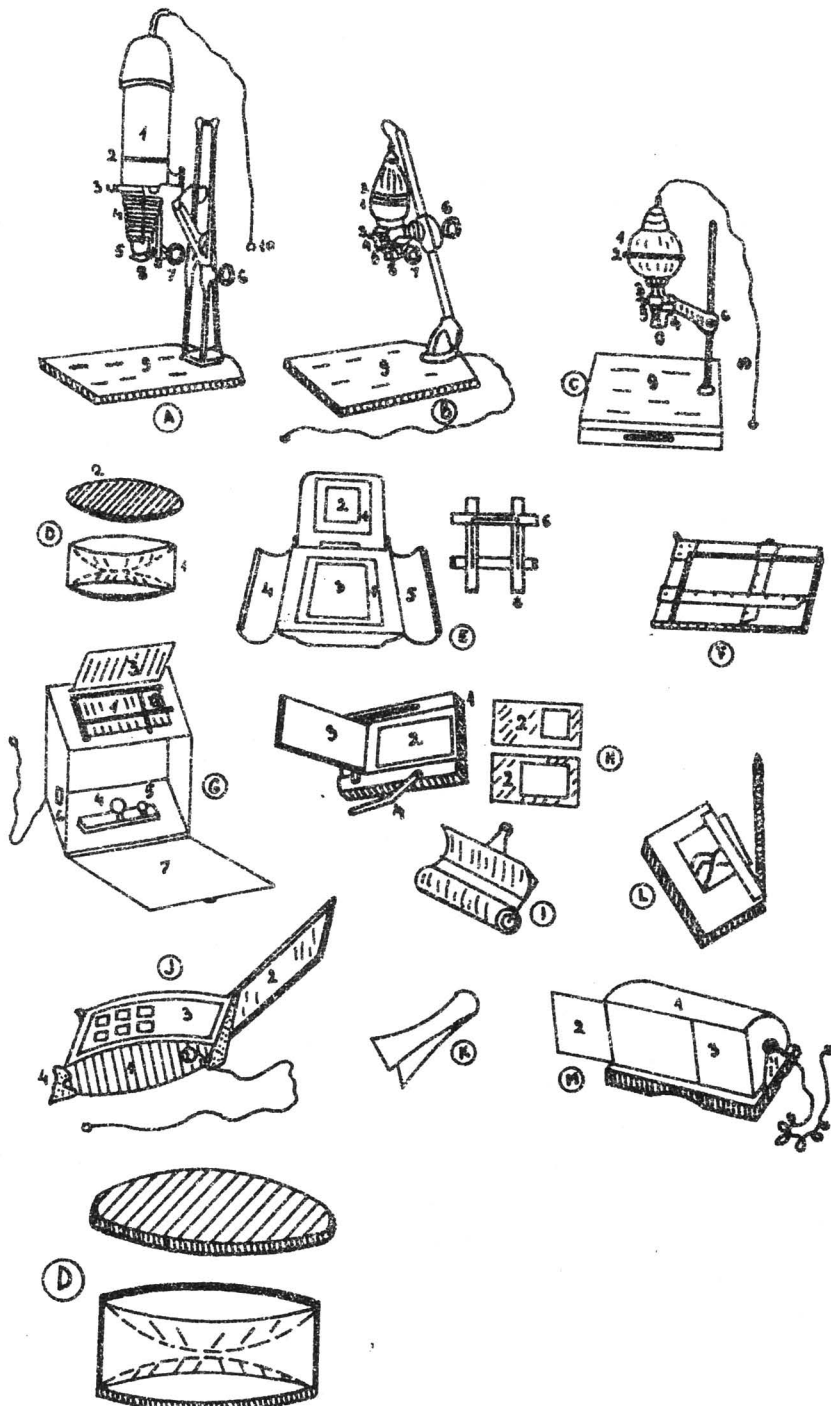


Fig. 38. Aparate și dispozitive folosite în procesul pozitiv. A. Ap. Krocus, B. Ap. Opemus, C. Ap. Upa (1. - corp; 2. - condensator; 3. - dispozitiv port-clîșeu; 4. - burduf; 5. - obiectiv; 6. - manșon pentru reglarea fotografiei; 7. - manșon pentru reglarea clarității; 8. - filtru; 9. - placă (valiză); 10. - cablu cu ștecher), D. Condensator (1) și geam mat (2); E. Dispozitiv port-clîșeu (1. - geamuri; 2. - fereastră în fața condensatorului; 3. Fereastră în fața obiectivului a cărei mărime se poate stabili prin lamelele mască; 4. - sertar în care se așează filmul; 5. - sertar în care se rulează mască; 6. - lamele mască; F. Ramă de mărit, G. Mască de copiat (1. - geam mat; 2. - rigle metalice; 3. - capac; 4. - bec; 5. - bec roșu; 6. - întrerupător; 7. - capac), H. Ramă de mărit (1. - corp; 2. - măști; 3. - capac; 4. - Lamelă de fixare a capacului), I. Rulou, J. Uscător (1. - corp cu rezistențe; 2. - pânza; 3. - placă nichelată), K. Clește, L. Ghilotină, M. Lampă de laborator (1. - corp; 2. - filtru; 3. - bec).

Sursa de lumină este alcătuită dintr-un fasung în care se montează un bec și un cordon care iese din cutie printr-o tijă, ce asigură conectarea printr-un stecher la sursa electrică. Becurile opale sau mate frecvent utilizate asigură o lumină difuză și relativ uniformă; intensitatea fluxului fiind mai mică, slăbește contrastul și atenuează unele defecte ale negativului (urme de praf, pete, etc.).

Prezența condensatorului diminuează multe din defecțiunile amintite. Becul obișnuit (60-100W) este uneori întrebuițat mai ales când cel opal lipsește. Apar unele neajunsuri – intensitatea luminii este mai mare pe centru (filament) în raport cu sectoarele periferice și umbrele legate de proiecția cuvintelor de pe bulbul becului. La aparatele de mărit cu condensator aceste fenomene sunt amplificate și de aici diferențieri în luminarea negativului, care se vor reflecta în calitatea fotografiei. Pentru atenuarea lor se interpune frecvent între condensator și bec un geam mat. Pe cablu este fixat un întrerupător prin care se asigură deconectarea curentului electric în pauzele dintre expuneri. Aceste întreruperi sunt necesare întrucât becul emană căldură care în situația ramelor fără geam, poate deteriora pelicula.

Sistemul port-clîșeu asigură orizontalitatea filmului în momentul realizării expunerii. Este format în primul rând din două rame metalice prinse la unul din capete. Pe fiecare sunt fixate câte un geam special cu grosimea de 1 mm, iar de rama bazală de o parte și de alta două suporturi pentru film. Pelicula se trece din sertarul din stânga printre rame și plăci în sertarul din dreapta. La aparatele de mărit universale (Krokus, Opemus) unde se pot folosi atât filme înguste, cât și late, dimensiunile ferestrelor cu sticlă sunt pe mărimea rolfilmului. Pentru înlăturarea luminii ce apare de-o parte și de alta a imaginii proiectate (mai ales în situația folosirii filmului îngust) și realizarea unei delimitări bune a fiecărui cadru, sistemul port-clîșeu este completat cu măști. Acestea se prezintă sub două forme:

- a) rame de metal, carton, plastic care se aplică pe rama superioară a dispozitivului;
- b) patru lamele metalice montate în rama inferioară care au urechi exterioare pentru manevrare.

La alte aparate sistemul este construit numai pentru filmele înguste eliminându-se măștile.

Uneori cele două plăcuțe de sticlă lipsesc, situație care favorizează gonflarea filmului din cauza căldurii emanate de bec însoțită de deteriorarea atât a acestuia, cât și a imaginii proiectată pe hârtia fotografică. Dezavantajele sunt mai evidente la clîșeele supraexpuse la care timpul necesar pentru expunere este de regulă mai mare de 20 secunde.

Sistemul port-clîșeu se fixează într-o fereastră dreptunghiulară la baza corpului aparatului prin presarea arcului aflat la îmbinarea ramelor.

Obiectivul constituie partea inferioară a sistemului optic având rol esențial pentru procesul pozitiv. Este alcătuit la fel ca și cele de la aparatele de fotografiat din mai multe lentile prinse într-o montură metalică. Pentru mărirea sau micșorarea intensității fluxului de lumină ce vine din aparat este prevăzut cu o diafragmă tip "iris" cu valori de la 4 la 11. Distanța focală este egală cu diagonala clîșeului. De aici recomandarea utilizării obiectivului corespunzător în raport cu dimensiunile filmului. Spre exemplu la aparatul Krokus 4-color SL cele trei obiective se pot folosi astfel: $f = 105$ mm pentru negative 6/9; $f = 75$ mm pentru negative 6/6; $f = 50$ mm pentru negative 24/36mm. Aceasta nu neagă posibilitatea realizării de fotografii după un film lat și cu un obiectiv cu distanță focală mică. Mai mult, folosirea lui ușurează obținerea unor pozitive cu dimensiuni mai mari. De exemplu dacă un obiectiv cu $f = 75$ mm permite o mărire maximă a cadrului negativ de 5 ori, cel cu $f = 50$ mm poate asigura acest lucru de 8-10 ori.

Un obiectiv bun trebuie de asemenea să se caracterizeze printr-o luminozitate de 3, 4, 5, putere de separare mare și contrast ridicat.

Sistemele de reglare a dimensiunii și clarității fotografiei sunt alcătuite din mai multe pârghii, șuruburi de acționare, burduf, etc.

Obiectivul este legat de corpul aparatului printr-un burduf de pânză cauciucată sau cu un sistem metalic telescopic. Prin strângerea sau extinderea acestuia se obține claritatea imaginii. Acest proces se înfăptuiește prin mișcarea roțiței din apropierea obiectivului; prin aceasta are loc transpunerea mișcării de rotație într-una lineară, pe verticală, în lungul unor pârghii montate pe corpul aparatului sau pe dispozitivul prin care este fixat capătul inferior al burdufului.

Reglarea dimensiunilor imaginii se realizează printr-un sistem care deplasează pe verticală corpul aparatului. Este alcătuit mai întâi din una sau trei bare verticale (Krokus, Leitz) sau înclinate (Opemus). Sunt fixate prin înșurubare la o planșetă. La aparatele cu o singură bară pe aceasta există un șanț zimțat pe care culisează un dispozitiv cu roțiță, cremalieră și braț de legătură cu aparatul. Mișcarea roțiței atrage după sine deplasarea în sus sau în jos a dispozitivului și a aparatului, măbind sau micșorând dimensiunile imaginii proiectate. La aparatele cu volum mai mare dispozitivul este prins de acestea prin două pârghii, iar roțița dințată se deplasează pe o bară cu cremalieră.

Filtrul de culoare roșie este montat pe un ax în fața obiectivului. Protejează hârtia fotografică de razele de lumină ce vin prin obiectiv, între expuneri, adică în secvențele de fixare a hârtiei în ramă sau de scoatere a acesteia după efectuarea expunerii.

Suportul aparatului este frecvent reprezentat de o placă de lemn perfect orizontală. Ea asigură stabilitatea aparatului și un plan de proiecție a imaginii perpendicular pe axul sistemului optic. La aparatele mai simple și cu volum mic (U.P.A.) suportul este format din capacul cutiei sau valizei în care se transportă.

Pentru realizarea fotografiilor color se utilizează aparate de mărit la care se pot adapta sistemele ce ajută la filtrarea culorilor. La noi sunt folosite frecvent aparatele de tip Krokus și Opemus. Primul tip este produs în mai multe variante adaptate la trei situații – cu set de filtre, cu obiectiv de tip Jampol Color și cu cap color. Al doilea tip este realizat mai mult pentru cuplarea cu capul color. Menționăm că aparatele pot fi utilizate fără aceste accesorii și la obținerea fotografiei alb-negru.

- *Setul de filtre* este compus din 33 de filtre (7,5/7,5 cm sau 7/7 cm) împărțite egal în trei grupe. În fiecare grupă valorile densității optice a filtrelor sunt: 5%; 10%; 20%; 30%; 40%; 50%; 60%; 70%; 80%; 90% și 99%. Pentru valorile intermediare acestora (15%; 25%; 35% etc.) se utilizează cuplări de filtre (5+10; 20+5 etc.) din aceeași grupă. Pe ansamblu nu pot fi folosite mai mult de patru filtre.

La cele 33 de filtre se adaugă încă trei filtre mozaic. Fiecare este împărțit în 25 de câmpuri în care apar combinații de câte două culori de bază (galben-albastru; galben-purpuriu; albastru-purpuriu) în cinci trepte (0%; 25%; 50%; 75%; 99%). Rolul acestora este de a permite stabilirea valorilor filtrelor ce urmează a fi aplicate pentru realizarea corecțiilor de culoare.

- *Capul color* produs în câteva variante se montează la partea superioară a corpului aparatului de mărit. El are sursă de lumină, un bec halogen, de 100 W și o tensiune de 12V. Utilizarea acestuia necesită cuplarea la un transformator. În interiorul capului se găsesc filtre de calitate net superioară ce asigură o foarte bună redare a culorilor. La exterior sunt trei butoane și ferestre pentru citirea valorilor filtrării. Ele corespund culorilor galben (Y = yellow), purpuriu (M = magenta), azur (C = cyan). Obișnuit filtrarea cu ajutorul butoanelor se face între 0 și 150. Dacă negativul solicită o filtrare mai mare de 150 se introduce și un filtru de culoare.

Fixarea capului color cere îndepărtarea cutiei cu becul opal (utilizate pentru filmele alb-negru).

1. *Dispozitive de copiat*, realizează imagini cu dimensiuni egale cu cele ale negativului; diferă în funcție de tipul de "pozitiv" ce se va obține – fotografie sau diapozitiv. În prima situație se folosesc ramele de copiat sau cutia de copiat, pe când în ultima un dispozitiv special care se montează la aparatul de mărit.

- *Rama de copiat* este confecționată din lemn sau metal, în alcătuirea ei intră două plăci prinse la un capăt. Una este prevăzută cu o fereastră în care se montează un geam opal. Pe un geam se pot fixa măști cu dimensiuni diferite, iar pe mască filmul și hârtia fotografică. Toate se presează cu cea de a doua placă.

- *Cutia de copiat* este confecționată din lemn sau metal, este prevăzută pe fața superioară, cu o fereastră în care se fixează un geam opal și un capac care îl acoperă perfect. În interior se montează un sistem de iluminare (2-4 becuri normale și un bec roșu). Filmul se pune pe geam cu emulsia în sus, iar hârtia cu stratul fotosensibil pe peliculă. În timpul manevrării acestora se folosește lumina roșie iar la copiere lumina becurilor normale.

Dispozitivul de reproducere Meopta, fabricat din aluminiu este prevăzut cu sistem de obturare pentru timp de expunere nelimitat "B", locașe pentru casetă cu film și casetă în care se rulează pozițiile expuse, dispozitiv de armare, lamă de tăiere a peliculei, contoar de imagini, declanșator flexibil, etc. Se montează în locul ramei port-cliseu la aparatul de mărit Opemus. Se folosește la reproducerea de fotografii, documente, etc.

2. *Iluminarea* în timpul efectuării operațiilor de copiat sau de mărit se realizează printr-o lampă de laborator. Ea este formată dintr-o cutie semicilindrică în care se montează un fasung cu un bec (25-60 W) și un filtru de sticlă. Culoarea filtrului poate fi roșie (107 Y și 104 Y), galbenă, galben-verde (ORWO 113 D 113 I), verde închis în funcție de sensibilitatea cromatică a hârtiei. Primele două accentuează contrastul și de aici unele erori în aprecierea expunerii. A treia nuanță este mai mult folosită la fotografia alb-negru, pe când ultima în anumite momente ale operațiilor necesare obținerii fotografiei color.

În lipsa filtrului de sticlă se poate folosi celofanul roșu cerat (de la ambalajul hârtiei fotografice) pus în două strate între două geamuri și lipit la exteriorul sticlei ce închide lampa.

3. *Rama de mărit* (rama port hârtie) servește la dimensionarea corectă a fotografiilor. Este alcătuită dintr-o placă de lemn, metal pe care se fixează o mască. Aceasta este formată, de obicei dintr-un colțar și două rigle ce culisează pe el. Prin deplasarea riglelor în dreptul valorilor alese se stabilesc dimensiunile fotografiei. De asemenea prin fixarea hârtiei fotografice sub mască se asigură întinderea perfectă a acesteia.

4. *Tăvile* pentru soluții sunt confecționate din metal emailat sau plastic. Au mărimi diferite corespunzătoare dimensiunilor frecvente ale fotografiilor. În ele se pun soluțiile (revelator și fixator) și apa pentru spălare pentru obținerea fotografiilor alb-negru. Tratamentele hârtiei fotografice color este mult mai complex, numărul de tăvi fiind mai mare (pentru revelator, fixare-albire, stabilizare și spălări).

5. *Uscătorul electric* reprezintă aparatul frecvent folosit pentru uscarea fotografiilor. Este alcătuit dintr-un dispozitiv cu rezistențe care prin conectare la rețea produce căldura (temperatura de 40-80°); pe el se așează o placă metalică cromată, pe care se aplică fotografiile și o pânză prinsă într-o ramă metalică. Rama este fixată la un

capăt de dispozitiv, capătul liber se prinde de aceasta prin niște cleme cu arc numai în timpul uscării fotografiilor. Prin întinderea pânzei hârtia fotografică va fi ușor presată împiedicându-se rularea în procesul de uscare.

În laboratoarele fotografice există uscătoare electrice mai complicate. Spre exemplu tipul românesc T.T. este alcătuit dintr-un cilindru metalic cromat în interiorul căruia se află sistemul rezistențelor ce produce încălzirea. Acestuia i se imprimă o mișcare rotativă de către o pânză fixată pe mai multe rulouri de cauciuc din care este conectat la un motor electric. Temperatura se reglează printr-un termostat. Uscarea fotografiilor puse pe pânză cu fața spre cilindru se realizează într-un timp foarte scurt corespunzător unei rotații a acestuia la o temperatură de 60-70°.

6. *Ruloul de presare* este alcătuit dintr-un cilindru de cauciuc prins pe un ax metalic aparținând unui cadru metalic prevăzut cu mâner. Servește la presarea fotografiilor după fixarea lor pe placa uscătorului și acoperirea acesteia cu pânza. Prin presare se elimină plusul de apă din hârtie, bulele de aer dintre fotografie și placă asigurându-se o uscare rapidă și uniformă.

7. *Ghilotina* reprezintă un dispozitiv de tăiere a marginilor fotografiilor. Este formată dintr-o placă de lemn sau metal pe care sunt fixate: o riglă de plastic sub care se introduce fotografia și un cuțit montat la un capăt cu șurub. Lama acestuia prin deplasare spre placă devine tangentă la marginea ei. Cuțitul poate avea lama dreaptă sau ondulată de unde și forma diferită pe care o imprimă prin tăierea marginilor fotografiei.

8. *Cleștele* confecționat din metal sau plastic servește în secvențele procesului chimic la scoaterea și introducerea hârtiei fotografice dintr-o baie în alta.

B. Materiale fotosensibile

Se folosesc două categorii de materiale – hârtia pentru obținerea fotografiilor și filmul pozitiv pentru diapozitive.

Hârtia fotografică este alcătuită dintr-un suport pe care se aplică un strat baritat și emulsia fotosensibilă.

Suportul se fabrică din sulfat de celuloză sau din plastic și are o grosime de 0,08 mm (hârtie subțire), 0,17 mm (semicarton), 0,27 mm (carton). Frecvent ultimele sortimente se utilizează pentru fotografii cu format mare. Prezența coloranților în suport imprimă diferite nuanțe cromatice, îndeosebi alb și crem, suportul asigură o suprafață netedă (mată, semimată, lucioasă) sau granulată (raster, filigram, cristal - tabel 18). Hârtia albă dă un contrast maxim, claritate și o varietate de tonuri. Hârtia crem (chamoix) se utilizează la portrete, peisaje, fotografii artistice, etc., ea slăbind contrastul. Suprafața lucioasă care permite obținerea unor detalii de finețe, este recomandată îndeosebi pentru negativele înguste, lipsite de pete, zgârieturi, amprente pentru fotografia tehnică. Suprafața mată este indicată la portrete, fotografii cu dimensiuni mari și care nu necesită redarea unui contrast deosebit. Suprafețele granulate sunt folosite în redarea plastică a subiectului, portrete, natură moartă (filigram, raster), peisaje de iarnă, cu lacuri în prim plan (cristal); slăbesc contrastele mari și atenuază efectele de pe negative (S. Comănescu).

Stratul baritat (sulfat de bariu, glicerină, clei) aplicat pe suport are menirea de a proteja emulsia fotosensibilă de influența compușilor din aceasta.

Emulsia este diferită la hârtia pentru fotografiile alb-negru față de hârtia color. În prima situație aceasta este alcătuită din săruri de argint, gelatină și apă. Există sortimente cu bromură de argint, clorobromură de argint și clorură de argint. Prima este deosebit de sensibilă și are cea mai largă folosință; ultima, mai puțin sensibilă, este utilizată cu precădere la copieri prin contact și fotografii de desene și schițe, etc.

În general, trebuie reținut faptul că sensibilitatea hârtiei este inferioară celei întâlnită la filmul negativ.

Deosebit de importantă este însă cunoașterea gradației pe care o poate asigura pentru clișeu. În funcție de gradul de contrast se produce hârtie fotografică în mai multe tipuri (f. moale, moale, special, normal, contrast, foarte contrast, din care sunt de bază – moale, normal, contrast). Folosind același clișeu, dar hârtie cu gradație diferită se va ajunge la fotografii cu tonalitate cromatică diferită. Regula de bază în alegerea sortimentului de hârtie raportat la gradație va fi: pentru clișeu cu contrast slab se va întrebuița hârtie contrast, foarte contrast și invers.

Stratul protector acoperă emulsia protejând-o; este alcătuit în principal dintr-o soluție gelatinoasă.

Dimensiunile hârtiei fotografice sunt diferite. Ea este tăiată potrivit celor mai frecvente utilizări (5/9 cm, 9/12 cm, 12/18 cm, 18/24 cm, 24/30 cm, 30/40 cm, 50/60 cm) și este livrată în plicuri de 10 sau 25 file sau cutii de 50, 100, 200 file. Protejarea față de lumină se face prin ambalarea ei în hârtie cerată de culoare roșie și apoi în hârtie neagră.

Toate caracteristicile hârtiei fotografice sunt trecute pe plicul sau cutia ambalaj prin litere și cifre conform indicativelor din tabelul 18. Spre exemplu un indicativ de tipul BC 111 se va citi: carton cu emulsie de bromură de argint, contrast; carton alb, lucios. Totodată, se va putea recunoaște gradația emulsiei după culoarea banderolei care sigilează plicul (roșie pentru normal, albastru pentru contrast și verde pentru moale la hârtia AZO). Pe plic mai sunt notate data termenului de garanție, dimensiunile hârtiei, numărul de file, etc. O atenție deosebită trebuie acordată termenului de garanție. Folosirea unei hârtii vechi produce defecțiuni importante pe fotografie (imagine slabă, cenușie, pete de culoare galbenă sau maronie, suprafețe mate pe hârtie lucioasă).

Tabelul nr. 18.

Tipuri de hârtie fotografică pentru imagini alb-negru.

Sortiment	Moale	Contrast	Normal
Hârtie albă lucioasă	CM1 BM1 CBM1	CC1 BC1 CBC1	CC1 BN1 CBN1
Carton alb lucios	CM111 BM111 CBM111	CC111 BC111 CBC111	- BN111 CBN111
Carton alb semimat	BM112 CBM112	BC112 CBC112	BN112 CBN112
Carton alb mat	BM113 CBM113	BC113 CBC113	BN113 CBN113
Carton alb raster	BM117 CBM117	BC117 CBC117	BN117 CBN117
Carton alb filigram	BN118 CBM118	BC118 CBC118	BN118 CBN118
Carton alb cristal	CBM119 BM119	CBC119 BC119	CBN119 BN119
Carton chamoix lucios	BM121	BC121	BN121
Carton chamoix semimat	BN122	BC122	BN122
Carton chamoix mat	BM123	BC123	BN123
Hârtie chamoix lucioasă	BM21	BC21	BN21

Notatii: emulsie pe bază de clorură (C), bromură (B), clorobromură(CB); gradație moale (M), contrast (C), normală (N), cifre - prima pentru suport (hârtie - 0 - frecvent nu se trece; carton - 1); a doua pentru culoare (alb - 1; chamoix 2), a treia pentru felul suprafeței(lucioasă 1; semimat 2; mat 3; raster 7; filigram 8; cristal 9).

În ultima perioadă se utilizează hârtia fotografică alb-negru AZOBROM, cu o imagine negru neutral, destinată unui domeniu larg de utilizare (presă, publicitate, reclamă, expoziție, activități industriale), fabricată în patru gradații:

- specială (grad 1), simbol S;
- normală (grad 2), simbol N;
- contrast (grad 3), simbol C;
- extracontrast (grad 4), simbol EC.

Pentru copierea desenelor executate în tuș sau creion, pe hârtie de calc sau hârtie transparentă se utilizează hârtia diazografică de contrast ridicat AZOLID AG 12 care permite obținerea unor copii de o calitate superioară.

Hârtie color are suport de carton și un strat de emulsie mult mai gros, în structura lui intrând, la fel ca și la film, trei orizonturi cu săruri de argint și coloranți sensibili la radiațiile cromatice ce vin de la clișeu. În fiecare se va forma o imagine cromatică complementară radiațiilor ce le primește, iar prin suprapunere va rezulta o fotografie cu nuanțele subiectului.

Numărul de sortimente de hârtie color este redus în comparație cu cele pentru fotografia alb-negru. Frecvent ea se află în plicuri (25 file) sau cutii (50, 100 file) și are dimensiuni de 9/12 cm sau 13/18 cm. Cunoscutele sunt sortimentele, hârtia rusească F4, Agfa color N 111 și Azocolor CL 111 (lucios, raster), Azocolor 112 (semimat), Azocolor CL 113 (mat), Azocolor CM 113 (mat), Azocolor CR 117 (raster), Azocolor CF 118 (filigram). La fel ca și în cazul filmelor, hârtia color are o sensibilitate deosebită, situație care impune o atenție sporită în procesul de manipulare a ei în laborator. Deschiderea pachetului și prelucrarea fiecărei file se va face la o lumină filtrată extrem de slabă de culoarea chihlimbarului (filtre Sakura 5 și 9, ORWO 166).

Filmul pozitiv servește la realizarea unor imagini alb-negru pozitive prin copierea unor negative. Are sensibilitate mai redusă (15-18° DIN), gradație mare (asigură un contrast ridicat), granuție fină, putere de separare sporită. Latitudinea de expunere mai mică impune o atenție deosebită la alegerea duratei expunerii la copiere. Procesul se realizează prin montarea la aparatul de fotografiat a unui dispozitiv prin care se mărește distanța focală și în care se fixează negativul.

Frecvent, filmul se folosește pentru obținerea diapozitivelor alb-negru necesare în lipsa celor color pentru ilustrarea de către profesor a diferitelor teme și probleme în cadrul orelor de geografie sau a rezultatelor cercetării pe teren și în laborator consemnate în scheme, profile, schițe, hărți, etc.

C. Soluții

Pentru obținerea fotografiilor sunt necesare mai multe soluții. La fotografiile alb-negru de bază sunt două tipuri de soluții cu rol distinct în procesul foto chimic- revelatorul și fixatorul. Ele sunt similare cu cele prezentate în procesul negativ, diferă însă gradul de diluție și timpul în care se realizează imaginea. Acestea sunt datorate caracteristicilor materialului fotografic, în general sensibilitate mult inferioară filmelor. Soluțiile se prepară în laborator folosind substanțele indicate în rețetele recomandate de firmele producătoare ale hârtiei fotografice. De asemenea se pot utiliza soluții preparate industrial cu concentrație ridicată; pentru întrebuințare se diluează conform indicației din prospect.

Revelatorul realizează reducerea sărurilor de argint din emulsia hârtiei fotografice. Prin transformarea în argint metalic înnegrit în tonalități deosebite a cristalelor impresionate de lumină în timpul expunerii, se obține imaginea pozitivă a subiectului fotografiat. Apariția imaginii se face într-un timp care variază de la 20"- 30" la 2'. Accelerarea procesului se poate înfăptui fie prin creșterea concentrației, fie prin ridicarea temperaturii soluției (>20°). Atenție însă la mărirea concentrației, pentru că

indirect sporește și contrastul imaginii. Dacă aceasta constituie o necesitate, atunci se procedează în consecință. Revelatorul se poate prepara folosind una din rețetele indicate la sfârșitul lucrării.

Pentru obținerea unor rezultate bune este necesar ca substanțele să fie corect cântărite, dizolvate complet și în ordinea indicată în rețetă. De reținut că excesul de hidrochinonă accentuează vigoarea revelatorului și înnegrirea accentuată a imaginii însoțită de pierderea detaliilor (se folosește în cazul hârtiei vechi); prezența în cantitate mai mare a bromurii de potasiu facilitează apariția unor tonuri cenușiu-violet; dizolvarea incorectă poate duce la dezvoltarea petelor pe fotografie, etc.

În magazine există sticlute cu substanțe concentrate dozate pentru un litru de apă. Astfel R2C și R2N sunt revelatoare românești ce pot fi folosite în condiții bune pentru hârtia contrast și respectiv normală. Developarea se realizează în 2 minute. De asemenea soluția concentrată de 250 ml, AD – 04 fabricată de Azomureș; preparatul se diluează la 1000 ml apă și asigură revelarea la 20°C în timp de 1,5 – 2 minute.

Fixatorul are menirea înlăturării sărurilor de argint neimpresionate de lumină și nereduse de revelator. Este o soluție acidă în care fotografia se ține un timp mai lung (cel puțin 5' la temperatura de 20-22° și dublă pentru valori mai mici. În general într-un litru de soluție se pot fixa 80-100 fotografii 6/9 realizate pe hârtie cu bromură de argint.

Soluția se poate prepara din tiosulfat de sodiu, metabisulfid de potasiu, clorură de amoniu, etc., conform rețetelor anexate.

Soluția românească F-TA permite într-un litru fixarea a 120 fotografii de format 9/20.

În afara acestora există și soluții preparate industrial (ex. Af – 105 pe bază de sulfat de amoniu, asigură fixarea în 5 minute la 20° C a hârtiei fotografice alb-negru; preparatul de 250 ml, este concentrat și se dizolvă în 1000 ml apă).

Soluția de întrerupere se poate utiliza pentru a încheia acțiunea revelatorului și pentru a nu introduce urme din acesta în fixator. Este preparată din amestecarea a 15 ml acid acetic glacial în 1000 ml apă. Se folosește la tratarea fotografiei după developare și înainte de prima spălare.

Soluții post fixare sunt întrebuințate uneori pentru scurtarea timpului necesar spălării finale (AGFA 320-carbonat de sodiu anhidru 10 g, într-un litru de apă – soluție bazică care neutralizează aciditatea fixatorului; fotografia se tratează după scoaterea din fixator și înainte de spălarea finală) sau pentru asigurarea uscării uniforme.

Pentru fotografiile color se utilizează soluții obținute din dizolvarea cu 24 ore înainte de folosire a substanțelor produse de diferite firme. Setul Azo conține plicuri cu substanțe pentru developare cromogenă (tip ADC 150), înălbire fixare (tip ABC 170) și stabilizare (tip ASC 185). Există și complete de substanțe pentru hârtie Forte color.

Prepararea soluțiilor și păstrarea lor necesită respectarea următoarelor condiții:

- cunoașterea rețetei și a proprietăților substanțelor care sunt indicate în aceasta;
- cântărirea substanțelor conform indicațiilor din rețetă și introducerea lor pe rând în circa 2/3 din solvenți la o temperatură a acestuia de 20-45°C;
- evitarea dizolvării în solvent a substanțelor alterate sau aglomerate;
- între momentul preparării soluțiilor și cel al folosirii să existe un interval de timp de mai multe ore (frecvent 24 ore) pentru dizolvarea completă a compușilor chimici și decantarea impurităților;
- filtrarea soluțiilor și păstrarea în vase de sticlă de culoare închisă (brune) pe care se aplică eticheta cu denumirea acestora ;

- în recipientele cu soluții concentrate fiecare volum extras pentru întrebuițare va fi înlocuit cu bile de sticlă pentru a se evita formarea unui spațiu cu aer care ar produce extinderea rapidă a substanțelor ;

- revelatorul folosit nu se va turna în recipientul cu soluție proaspătă, chiar dacă cu el nu s-a operat decât un număr mic de fotografii;

- dacă soluția își pierde calitățile în timpul procesului pozitiv, adică s-a epuizat, ea va fi înlocuită și niciodată reîmprospătată prin adăugarea de compus proaspăt (se ajunge la pătarea fotografiilor), etc.

D. Etapele procesului pozitiv. Realizarea fotografiei în adevăratul sens al cuvântului necesită în afara aparatului, hârtiei fotosensibile și soluțiilor, negative bune, timp și răbdare. Forțarea procesului nu are alte consecințe decât imagini pozitive ratate și abandonarea uneori a acestei activități.

Fiecărui moment sau fază de lucru trebuie să i se acorde importanța cuvenită pentru că altfel consecințele pot surveni pe parcurs. După specificul acestora se pot grupa în două etape:

a) Etapa premergătoare procesului pozitiv cuprinde toate activitățile ce preced realizarea efectivă a fotografiei. Se referă la:

- verificarea calităților negativului, prepararea soluțiilor și dizolvarea lor;
- pregătirea aparatului și a materialelor.

1. Calitățile negativului au un rol deosebit pentru obținerea unor fotografii de bună calitate. Trebuie reținut că oricât de mult s-ar interveni în procesul pozitiv de pe un clișeu necorespunzător, niciodată nu se vor realiza copii sau mărimi care să satisfacă. Un negativ trebuie să îndeplinească condițiile amintite în capitolul precedent. Unele defecțiuni pot fi corijate prin tratament chimic conform indicațiilor date sau celor existente în lucrări de specialitate. În funcție de caracteristicile negativului după care se va opera fotografia trebuie procurat materialul fotosensibil. De aceea alegerea sa este precedată totdeauna de analiza caracteristicilor imaginii negativului atenția fiind axată pe aprecierea gradului de detaliere, a contrastului și clarității. În general în stabilirea sortimentului hârtiei ce va fi folosită se pleacă de la constatarea că unui negativ normal îi trebuie hârtie normală, celui supraexpus o hârtie moale, iar celui subexpus una contrast (vezi și tabelul 19).

Tabelul nr. 19.

Utilizarea hârtiei fotografice în funcție de calitățile negativului (după S. Comănescu).

Negativ	Hârtie	Rezultat
Normală	Normală	Normal
Subexpus, dezvoltare normală (transparent, contrast slab)	Contrast	Normal
Subexpus, subdevelopat (transparent, fără contrast)	Extracontrast	Slab-normal
Subexpus, supradevelopat (transparent, contrast)	Contrast	Dezvoltare mare
Supraexpus, dezvoltare normală (dens, fără contrast)	Specială	
Supraexpus, subdevelopat (dens, contrast slab)	Moale	Dezvoltare contrast
Supraexpus, supradevelopare (dens, contrast mare)	Moale	

2. *Prepararea și dozarea soluțiilor* sunt două operații ce se petrec în momente diferite. Primul, se face, de regulă cu câteva ore înaintea realizării fotografiilor (frecvent cu 24 ore ținându-se seama de indicațiile date mai sus). Cel de al doilea se înfăptuiește cu câteva minute înainte de aceasta și constă în separarea cantităților de soluție necesare, turnarea lor în tăvi care în prealabil au fost spălate bine.

Cantitatea de soluție este diferită în funcție de numărul și mărimea fotografiilor element ce determină și alegerea tăvilor. De asemenea, dacă revelatorul din recipient este concentrat, soluția din tavă, va fi diluată conform indicațiilor din rețetă. Se verifică temperatura soluțiilor urmărindu-se ca aceasta să fie la valori de 18-22°C.

Pe masa de lucru, de regulă în dreapta aparatului de mărit, se așează tăvile cu soluții. Pentru fotografia alb-negru acestea vor conține revelatorul, fixatorul și baia de oprire. Se adaugă două tăvi cu apă pentru spălarea intermediară și cea finală conform schiței (Fig. 39). Se recomandă ca în timpul realizării fotografiilor să se opereze cu doi clești în acest mod evitându-se degradarea soluțiilor. La fotografia color pentru soluțiile de 120 vor fi necesare trei tăvi în care se pun soluțiile de dezvoltare cromogenă, fixare-albire și stabilizare și în alte trei, apă pentru spălare. La soluțiile Fortecolor 4 se adaugă încă două tăvi (pentru fixare intermediară și spălare).

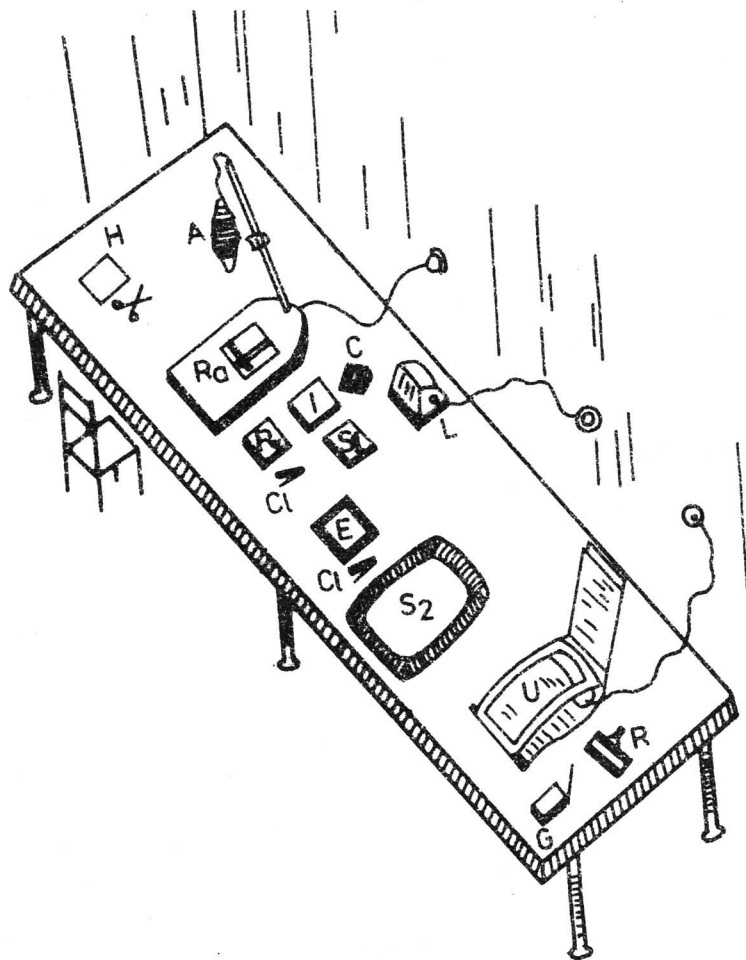


Fig. 39. Așezarea aparaturii și materialelor pe masa de lucru pentru procesul pozitiv. (A – aparat de mărit; Ra – ramă de mărit; C – ceas; R_v – vas cu revelator; I – baie de întrerupere; S₁ – baie de spălare finală; Cl – clești; L – lampă; U – uscător; R – rulou; H – hârtie fotografică; G – ghilotină.

3. *Pregătirea aparatului și materialelor* comportă: cuplarea sistemului de iluminare în laborator și al aparatului de mărit sau copiat la sursă și verificarea funcționării lor; înlăturarea prafului, amprentelor și a urmelor de pe geamurile din dispozitivul portclîșeu de pe sistemul optic și de pe negativ; fixarea clișeului între geamuri și introducerea dispozitivului în aparat, așezarea plicului cu hârtia fotografică la stînga aparatului într-un loc întunecat și la îndemîna aparatului. Totdeauna se are grijă ca filmul să fie așezat cu emulsia în jos și rulat de la prima poziție către ultima, situație indicată pe majoritatea filmelor prin cifre. O atenție sporită se va acorda urmării repartizării uniforme a luminii pe clișeu. Modificarea poziției becului în raport cu condensatorul sau folosirea unui condensator necorespunzător distanței focale a obiectivului, pot duce la decentralizarea sistemului și la înregistrarea unor sectoare intens luminate și a altora mai întunecate.

Lampa de laborator se montează în dreptul tăvilor de așa manieră încât fascicolul de lumină să fie orientat numai spre ele; se evită dirijarea luminii către aparatul de mărit sau către locul unde se află hârtia fotografică pentru a împiedica expunerea acesteia. Se controlează dacă filtrul lămpii este indicat pentru hârtia ce va fi folosită. Tot în fascicolul de lumină trebuie așezat ceasul de laborator (poate fi și un ceas de mînă obișnuit, dar cu limbă de secundar mare).

Pentru ușurința în desfășurarea plicurilor cu hârtie sau în tăierea acesteia la dimensiunile necesare, operații care se execută numai la lumina de laborator, se așează în stînga și o foarfecă sau un cuțit.

Pe placa bazală a aparatului se pune rama de mărit verificându-se glisarea ușoară a riglelor.

Dacă toate operațiunile au fost efectuate atunci se poate trece la etapa următoare care debutează cu stingerea luminii electrice normale. Din acest moment toate operațiile se vor realiza doar la lumina dată de lampa specială de laborator.

b) *Realizarea fotografiilor alb-negru* comportă mai multe momente care se înlănțuie în următoarea succesiune:

1. *Stabilirea dimensiunilor și formatul fotografiei* se face în funcție de mărimea hârtiei fotografice, subiect și de dorința operatorului. În consecință se acționează asupra riglelor ramei de mărit aducându-se în dreptul valorilor stabilite. Formatul poate fi pătrat sau dreptunghiular (latura mai lungă pe verticală sau pe orizontală). În ultima situație se evită folosirea unui format concordant cu direcția de desfășurare a subiectului pentru a nu sublinia prea mult acest lucru și a-l pune în dezacord cu celelalte elemente ale compoziției.

2. *Încadrarea imaginii negativului* în dimensiunile ramei și stabilirea clarității. Se manipulează cele două diapozitive mai întâi cel care stabilește dimensiunile și apoi celălalt. Operațiile se realizează cu filtrul roșu deplasat din dreapta obiectivului și cu deschiderea maximă a diafragmei acestuia.

Totodată se caută ca în spațiul delimitat de rigle, prin mărirea sau micșorarea imaginii și prin deplasarea ramei, să se stabilească suprafața care interesează eliminând amănuntele ne semnificative care au fost surprinse în timpul fotografierii și porțiunile cu defecțiuni ce nu au putut fi înlăturate (zgârieturi, pete albe, etc.). Se evită plasarea subiectului în centrul fotografiei, poziția acestuia fiind spre exemplu la portrete, laterală, iar la peisaj la jumătatea inferioară.

3. *Limitarea suprafeței luminate de aparat* la cadrul stabilit pe rama de mărit. Este necesară în condițiile în care mărimea negativului este inferioară celei de pe dispozitivul port-clîșeu. Limitarea se face cu ajutorul unor rigle aflate în montura acestuia.

4. *Scoaterea hârtiei din plic și tăierea ștraifurilor* pentru expuneri, de probă. Folosirea ștraifurilor este absolut necesară la începători sau când nu se cunosc prea bine caracteristicile soluțiilor și ale materialului fotosensibil.

5. *Expunerile de probă* se fac plasând ștraiful în sectoarele care interesează sau în cele cu contrast deosebit. Fixarea acestuia se realizează cu filtrul în dreptul obiectivului. Expunerea presupune îndepărtarea filtrului; atunci fascicolul care vine prin obiectiv de la clișeu impresionează materialul fotosensibil un timp stabilit (de la 2-3 secunde la câteva zeci sau uneori sute de secunde). Se fac mai multe probe utilizând timpi diferiți. După dezvoltarea lor se apreciază ce expunere a asigurat realizarea imaginii dorite; aceasta va fi ulterior folosită.

În aprecierea timpului de expunere se ține cont de densitatea clișeului (de la transparentă la opacitate), gradul de contrast și de detaliere. În general se apreciază un timp scurt (câteva secunde, pentru clișeele subexpuse, transparente cu contrast redus) și un timp lung (peste 30-45") pentru un negativ dens (supraexpus) cu contrast slab.

Expunerea poate fi influențată de intensitatea sursei luminoase din aparat (bec de 75 W sau 100 W), de distanța de la negativ la hârtia fotografică (va fi mai scurtă cu cât aceasta este mai scurtă și invers), proprietățile materialului fotosensibil (sensibilitatea mare, timpi mai mici pentru hârtia cu bromură, față de cea cu clorobromură sau clorură).

6. *Expunerea finală* se realizează pe hârtia cu dimensiuni egale cu cele fixate pe rama de mărit. Se verifică poziția filtrului în fața obiectivului și apoi se scoate din plic o filă care se fixează sub riglele ramei asigurându-se întinderea completă și uniformă a acestuia.

Filtrul se îndepărtează pe durata stabilită (va fi cronometrată) după care se aduce în poziția inițială. În timpul expunerii nu se vor mișca aparatul, rama sau masa pentru că se ajunge la imagini neclare.

7. *Procesul chimic* urmează expunerii și constă în trecerea prin băile de revelator și fixator cu spălările însoțitoare.

Dezvoltarea produce apariția într-un interval de la 10-15" până la 120" a imaginii pozitive. Introducerea hârtiei în soluție se va face cu suprafața fotosensibilă în jos și în întregime, astfel realizându-se posibilitatea declanșării simultane a procesului chimic. După câteva secunde se va inversa poziția urmărindu-se apariția imaginii. Înnegrirea rapidă a acesteia însoțită de slăbirea detalierei este un indiciu al folosirii unei expuneri prea lungi după cum apariția cu greutate a imaginii în care elementele acesteia se caracterizează prin linii slab conturate, contrast extrem de redus dovedește utilizarea unui timp mult prea scurt. Uneori folosirea unei hârtii cu gradație necorespunzătoare negativelor sau a unor revelatoare prea diluate sau concentrate poate determina aceleași efecte (hârtia prea moale dă subexpuneri, iar cea contrastă supraexpuneri; un revelator slab determină subexpunere și invers). Se poate întâmpla ca imaginea realizată să fie inversă celei fotografice (ceasul apare la mâna dreaptă). Acest lucru se datorește fixării greșite a clișeului în ramă. Se va modifica poziția acestuia și se va proceda la o expunere nouă. De asemenea pe imagine se poate constata o densitate mare de puncte albe și pete pricinuite de utilizarea unui negativ pătat și prăfuit; se va curăța în limita posibilităților negativul și se va face expunere nouă.

În toate situațiile în care imaginea are defecte fotografiile respective vor fi înlăturate fără a mai suferi tratări chimice ulterioare.

Unele greșeli efectuate în procesul de dezvoltare pot duce la degradarea imaginii. Utilizarea unui clește murdar sau manevrarea hârtiei cu degetele pe care există urme de fixator duce la pătarea fotografiei. Introducerea bruscă a hârtiei în revelator este însoțită

de ivirea bulelor de aer care, dacă nu sunt îndepărtate rapid, produc apariția petelor albe (sectoare unde nu s-a înregistrat dezvoltarea). Folosirea unor revelatoare vechi (culoare maronie), epuizate, sau a unora reci face ca procesul să se desfășoare lent, iar imaginea să fie slabă, după cum un revelator prea concentrat, ori cu o temperatură mai mare de 22° C determină o îngrîsire rapidă. Forțarea apariției imaginii subexpuse este însoțită frecvent de îngălbenirea sa, iar scurtarea intervalului de dezvoltare dă lipsa gradațiilor tonale. De asemenea, introducerea treptată a hârtiei în revelator însoțită de desfășurarea sacadată a procesului facilitează apariția dungilor la contactul dintre sectoarele revelate diferit. După obținerea unui număr de 60-80 fotografii, revelatorul epuizat se înlocuiește spălându-se bine tava înainte de turnarea unei soluții proaspete.

Stoparea revelării se face într-o baie intermediară într-un interval de timp de 10-30", după care imaginea va fi spălată în apa rece din altă tavă (temperatură de 14-16°C) în 2-3". Manevrarea hârtiei va fi efectuată cu un alt clește. După 30-40 fotografii (mai ales dacă au dimensiuni mari) este necesară schimbarea soluției de stopare (epuizată) și a apei (crește ponderea revelatorului diminuându-și rolul).

Fixarea se înfăptuiește în cca. 5-30 minute la o temperatură a soluției de 18-22°. Durata se prelungește în cazul utilizării unei soluții vechi.

Scăderea proprietăților fixatorului se produce frecvent prin introducerea în el a fotografiilor sumar spălate care păstrează urme de revelator. De asemenea folosirea unui singur clește favorizează același lucru.

Aceste greșeli sunt însoțite și de pătarea fotografiilor. Prezența bulelor de aer și neîndepărtarea la timp produce o fixare slabă în aceste puncte însoțite de dezvoltarea rapidă a petelor maronii. Aceeași situație se înregistrează și la ridicarea unor sectoare ale fotografiei în afara soluției. Pentru fixarea bună a acestora se introduc cu fața în jos urmărindu-se ca întreaga suprafață să se afle în soluție. Fixarea incompletă (timp mai scurt decât este necesar) este însoțită de oxidarea sărurilor de argint de către lumină și de îngălbenirea în timp a fotografiei.

Spălarea finală (de fixator) urmărește îndepărtarea soluției de pe hârtie și a sărurilor de argint solubile. Se face timp de 30-40 de minute într-o tavă mai mare sau găleată în care se asigură o circulație continuă a apei.

Pentru a asigura o spălare mai rapidă, în laboratoare, procesul se poate realiza în mai multe vase în care apa circulă dintr-unul în altul (sistem cascadă). Obținerea unei uscări rapide și uniforme se poate înlesni prin folosirea unor soluții în care fotografiile se introduc după spălarea finală și înainte de a le așeza pe placa cromată.

Încheierea procesului fotochimic este însoțită de deconectarea aparatelor de la sursa electrică, împachetarea hârtiei fotografice nefolosită, aprinderea luminii, turnarea fixatorului neepuizat în borcane, eliminarea revelatorului, spălarea tăvilor, cleștilor și uscarea lor.

Paralel se realizează uscarea, lustruirea și tăierea marginilor fotografiilor.

Prin uscare se îndepărtează apa din hârtie. Se poate face prin aplicarea fotografiilor (hârtie mată) cu emulsia pe un geam bine spălat și sters în prealabil. Prin presare se înlătură excesul de umiditate după care fie că fotografiile se fixează într-un mediu uscat și călduros, fie că se lasă pâna la încheierea procesului pe geam. Metoda necesită un timp mai lung în funcție de grosimea suportului și de temperatura și umiditatea aerului (30-60 de minute).

RETUȘUL ȘI TONAREA

Sunt operații care se exercită asupra fotografiilor în vederea îmbunătățirii calitative a lor.

Retușul constituie o acțiune mecanică prin care se urmărește în principal eliminarea punctelor și liniilor datorate unor defecte ale negativului (zgârieturi, bule de aer în timpul dezvoltării, praf lipit pe emulsie etc.). Înlăturarea celor de culoare închisă se face printr-o răzuire fină cu un cuțit, lamă, brici foarte ascuțit, bisturiu, creioane abrazive, până la obținerea unei nuanțe ce concordă cu aceea a cadrului înconjurător. Dacă rezultate mulțumitoare pe hârtia mată și semimată, pe cea lucioasă odată cu eliminarea punctului, liniei, se distruge și suprafața lucioasă ceea ce impune tratări ulterioare.

Petele albe sau gris deschis sunt acoperite cu creionul special de retuș bine ascuțit sau cu pigment rezultat din uscarea tușului chinezesc diluat.

Indiferent de procedeu operatorul trebuie să acționeze cu multă răbdare, tehnica se dobândește în timp și cere experimentări numeroase.

Tonarea reprezintă procesul chimic prin care se urmărește modificarea nuanțelor gris-negru ale fotografiei în tente colorate. Se obține prin utilizarea unor soluții speciale. Fotografiile făcute numai pe hârtie cu bromură sau clorobromură de argint trebuie să fie bine dezvoltate, fixate și spălate, în caz contrar se înregistrează pete și tonuri de culoare repartizate diferit.

Virarea argintului metalic se poate face în nuanțele: sepia, verde, albastru, roșu, violet etc., prin tratare într-o singură soluție (tonare directă) sau în două (tonare indirectă). Prin ultimul procedeu, mai întâi se obține albirea (argintul metalic trece într-o halogenură) și apoi virarea în nuanța dorită. Indiferent de procedeu fotografia se umezește înainte de tratare și se spală după fiecare baie timp de 30-40'.

Se recomandă a fi virate în sepia fotografiile care exprimă atmosferă de "vechi" sau cu subiecte de culoare maronie, în verde peisajele cu multă vegetație, în albastru imaginile cu cer, mare, zăpadă, iar în roșcat portretele. Pentru tonare se folosesc soluțiile ce pot fi preparate utilizând rețete speciale (anexa 4).

FOTOGRAFIA PANORAMICĂ GEOGRAFICĂ

Este tipul de fotografie extrem de mult folosită pentru relevarea caracteristicilor diferitelor peisaje naturale sau umanizate, care se desfășoară pe un orizont larg uneori chiar pe 360°. Pot fi văzute în lucrările geografice sau în alte lucrări ca mijloc principal de ilustrare a fizionomiei versanților unor văi, al înfățișării ansamblului morfologic al unor masive montane, depresiuni, a diferitelor tipuri de așezări, obiective industriale, mari complexe arhitectonice, etc.

Realizarea acestora nu implică neapărat, o aparatură specială, ele putând fi obținute cu aceleași aparate, materiale și soluții ca și în cazul fotografiilor simple. Diferența față de acestea constă doar în numărul mai mare de operațiuni care se vor efectua. Punctăm mai jos aceste operații urmărind secvențele principale ce se parcurg în realizarea fotografiei panoramice.

Alegerea aparaturii și materialelor necesare fotografierii. Se pot folosi: orice aparat de fotografiat care dispune de un obiectiv cu luminozitate și distanță focală normală, un exonomtru, un film cu sensibilitate normală sau mică (15-20° DIN), filtre, (utilizare în funcție de vreme) și parasolar.

Fotografieri panoramice se mai pot efectua cu aparate fabricate în acest scop, dimensiunile imaginii realizate pe negativ fiind echivalente cu suprafața de 2-3 clișee normale. Acest lucru este posibil datorită mecanismului ce permite deplasarea obiectivului pe un unghi de 120-150°. Ca urmare, materialul fotosensibil va fi impresionat treptat de la dreapta către stânga, componentele peisajului fiind surprinse eșalonat de la stânga către dreapta. Normal, la un astfel de aparat, au apărut unele modificări în construcția și amplasarea elementelor sale. Mai întâi, pentru a se evita deformările ce s-ar ivi, prin proiectarea pe peliculă în plan orizontal a unui câmp de poză atât de larg, formatul imaginii de 24/72 mm sau 24/108 mm este dat de un cadru semicircular aflat în secțiunea posterioară a aparatului; se asigură astfel situarea formatului în planul focal al obiectivului.

Obiectivul la "Horizont" are distanța focală 2,8 este montat într-un sistem care asigură la declanșare atât deplasarea pe un unghi de 120°, cât și deschiderea obturatorului. Aparatul este prevăzut cu trei scări: timp de expunere (30, 60, 125), diafragmă (2,8-16), sensibilitatea filmului (ASA, DIN), contor de poziții (18), vizor reflex care servește atât la încadrare, cât și la urmărirea bulei pentru orizontalizare. Aparatul FT-2, mai simplu, are obiectiv cu distanță focală 5, un dispozitiv de expunere pentru timpi foarte scurți (100, 200, 400) stabiliți cu ajutorul a două manete care se fixează conform schemei de pe capac, vizor, ramă și dispozitiv de armare.

Evitarea deformării liniilor, unghiurilor, suprafețelor și volumelor care ar rezulta din înclinarea aparatului în timpul fotografierii se face prin asigurarea orizontalității urmărind dispozitivul cu bulă de aer sau prin fixarea lui pe trepid, mai ales la timpi lungi (1/30).

Stabilirea locului de stație (de fotografiat) are un rol deosebit. El trebuie să asigure un câmp de poză larg, direcția de fotografiere cu aceea a iluminării peisajului să formeze un unghi de până la 90°, să permită instalarea trepidului, să aibe o asemenea înălțime în raport cu subiectul încât linia vizării să cadă pe centrul suprafeței ce va fi fotografiată.

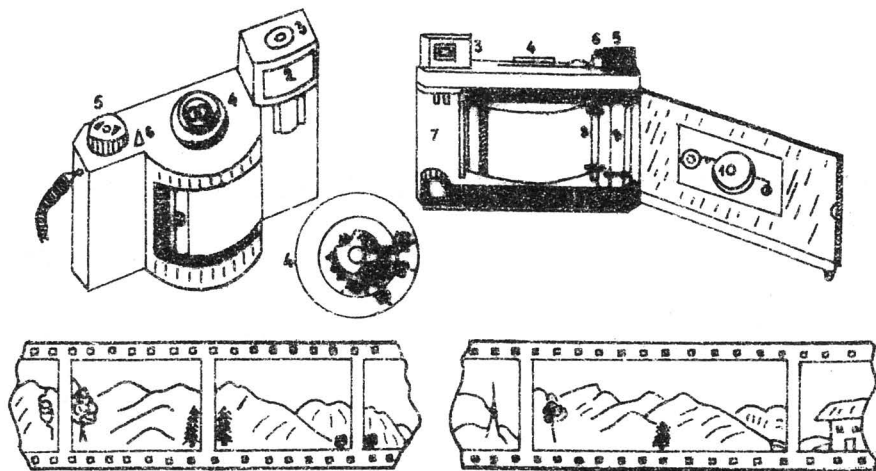


Fig. 40. Aparatul de fotografiat panoramic. Imagini panoramice realizate cu un aparat normal (stânga) și panoramic (dreapta). 1. Obiectiv și fanta din față; 2. Vizor; 3. Bulă pentru orizontalizare; 4. Discuri cu scări ale sensibilității diafragmei și timpului de expunere; 5. Buton de rulare; 6. Declanșator; 7. Locaș pentru caseta cu film; 8. Tambur; 9. Mosor pentru rularea filmului; 10. Schema montării filmului.

Încadrarea este diferită în funcție de aparat. Deoarece suprafața care va fi fotografiată este mare, frecvent într-un unghi în jur de 180° , operatorul pentru a o putea cuprinde cu un aparat cu obiectiv fix (câmp de poză de $40-60^\circ$), trebuie să execute mai multe fotografii. Numărul acestora scade când se utilizează un suprangular, bineînțeles la aparatele cu obiective interschimbabile.

Pentru realizarea lor este necesară descompunerii imaginii panoramice în 2-3-5 secțiuni fiecare corespunzând mărimii câmpului de poză al aparatului. Aceasta se face prin vizarea treptată (de la stânga la dreapta) a peisajului și notarea limitelor fiecărei imagini singulare. Pentru siguranță procesul va fi repetat înaintea fotografierii de 2-3 ori urmărindu-se cu atenție compoziția cadrului și a elementelor ce vor fi fotografiate.

Aparatele panoramice permit însă dat fiind construcția lor, încadrarea unui câmp foarte larg într-o singură fotografiere ceea ce constituie un mare avantaj pentru calitățile imaginii panoramice rezultate.

Fotografierea se execută pe baza regulilor deja cunoscute într-un capitol anterior. Expunerea se determină cu ajutorul exponometrului sau al tabelelor. Pentru creșterea zonei de claritate se va avea în vedere alegerea unei diafragme mici $1/16$, $1/11$ și a timpului corespunzător condițiilor de vreme din momentul fotografierii. Pentru evitarea căderii razelor de lumină pe obiectiv se montează parasolarul, iar dacă este cazul se fixează filtrul necesar. Inelul cu valorile distanței la aparatele obișnuite va fi deplasat până ce în dreptul acestuia va fi simbolul ∞ .

Se armează aparatul și se execută o nouă încadrare. În condițiile în care fotografierea se va face cu aparat normal, operatorul își asigură mai întâi o asemenea poziție care să-i permită rotirea sacadată a corpului împreună cu aparatul în timpul executării fotografierii. De asemenea se recomandă ca pe parcursul realizării procesului, aparatul să nu fie coborât de la nivelul ochiului. Se deduce că atât armarea după fiecare expunere, cât și declanșarea să se facă cu mare grijă, pe fiecare imagine nouă să existe ultimul element de detaliu (pom, casă, stâlp, stâncă, etc.) din cea precedentă. Utilizarea aparatelor cu vizare verticală (Pentacon, Liubitel, Seagull etc.) cere asigurarea stabilității sale prin fixarea curelei pe după gâtul operatorului și o atenție sporită la încadrare, dat fiind distanța mai mare dintre ochi și vizor.

Folosirea aparatului panoramic cere efectuarea următoarelor operații: fixarea cassettei cu film în locașul din stânga, trecerea filmului pe sub primul mosor peste formatul imaginii, pe sub cel de al doilea mosor (cu roțițe distanțate) și fixarea pe mosorul înfășurător (dreapta); închiderea capacului; fixarea contorului de imagine la poziția "0" (se ridică inelul de armare și se rotește discul cu valorile contorului); armarea, fixarea valorilor diafragmei și a timpului de expunere, vizarea și orizontalizarea, declanșarea.

Procesul negativ și procesul pozitiv se desfășoară în condiții similare cu cele prezentate în capitolele anterioare. Menționăm însă, obligativitatea ca toate cadrele ce compun peisajul panoramic să fie, pe de o parte mărite cu același coeficient și în aceleași condiții de lumină, iar pe de altă parte să fie uniform tratate chimic.

De pe negativele obținute cu aparatele panoramice, nu se pot efectua mărituri la dimensiunile lor decât cu aparate a căror mască port-clîșeu permite acest lucru (ex. 6/9, 6/6).

Realizarea fotografiei panoramice se face prin alipirea fotografiilor ce reprezintă părți ale ansamblului peisagistic. Obținerea ei însă, cere îndeplinirea următoarelor condiții; examinarea fotografiilor, dispunerea lor în succesiune normală, delimitarea sectoarelor comune pe imagini vecine și eliminarea de pe una din ele a porțiunii comune (mai slab înregistrate). Apoi fotografiile se unesc pe spate cu bandă de lipit de așa manieră încât să existe o perfectă continuitate a elementelor de pe una pe cealaltă. După cuplarea tuturor fotografiilor se constată, frecvent, unele nepotriviri în lățimea imaginii de la o poză la alta, deficiență rezultată fie din timpul fotografierii fie în procesul măririi. Prezentarea estetică a fotografiei panoramice necesită înlăturarea acestora prin tăieri realizate la partea superioară sau inferioară a ei.

La fotografiile panoramice obținute prin folosirea unui negativ realizat cu aparat special se înlătură prin tăiere doar sectoarele mai slab realizate sau care au elemente ne semnificative teme alese.

Elementele de perfectare se aplică pe fotografie cu scopul de a sublinia anumite părți din compoziție, de a direcționa atenția către subiectul dorit. Este vorba de anumite notări (cote, denumiri de vârfuri, râuri, localități, forme de relief etc.), de accentuare a unor elemente care interesează și care sunt mai slab realizate pe imagini (râpe de desprindere, frunte de terasă, acumulări de nisip, un afloriment de rocă cu semnificație pentru morfologia unui versant, etc.), sublinierea anumitor caracteristici ale suprafețelor și volumelor ce compun imaginea, etc.

Toate aceste completări se fac, de obicei, în tuș negru folosind scrierea diferită și hașuri.

FOTOGRAFIA COLOR

Aceasta constituie unul din mijloacele cele mai expresive pentru ilustrarea realității. Folosirea lor se recomandă mai ales la lecțiile geografice predate la clasele elementare unde profesorul va trebui să definească anumite fenomene, procese și componente ale mediului ambiant. O imagine colorată îi va da elevului posibilitatea urmării “pe viu” a acestora. Spre deosebire de fotografia alb-negru aceasta va reda toată suita de elemente în nuanțe foarte apropiate de realitate ceea ce va ajuta la o mult mai ușoară fixare a lor. Pentru ilustrarea unor fenomene sau procese care presupun modificări calitative în timp se impun suite de imagini color. Folosirea lor va trebui să fie însoțită de un comentariu geografic adecvat care să releve schimbările survenite și caracteristicile esențiale noi apărute.

Realizarea unei fototechi color impune însă pe lângă achiziționarea de fotografii din reviste, a ilustrațiilor și realizarea în cadrul laboratorului geografic a imaginilor color. Avantajul obținerii acestora este enorm, întrucât profesorul fotograf dispune de două avantaje. Primul se referă la imaginea negativului color înregistrată pe peliculă în expediții geografice. Atunci el surprinde fenomenul geografic din unghiul cel mai bun pentru punerea în evidență a caracteristicilor sale. Cu alte cuvinte spre deosebire de un fotograf care urmărește doar latura estetică, frumoasă a unui colț din natură (insistă pe aceasta), geograful va căuta locul de unde acest atribut se îmbină cel mai bine cu “utilul” adică cu relevarea trăsăturilor esențiale ale cadrului geografic (imaginea trebuie să-i slujească în meserie). Al doilea avantaj este determinat de posibilitatea selecționării din imaginea negativă a sectorului care interesează și redării mărite pe fotografie doar a acestuia. De exemplu pe negativ poate exista un ansamblu larg al zonei din jurul cabanei Babele ce cuprinde cabana, stâncile, un grup de turiști. Din acesta prin utilizarea măștilor de la aparatul de mărit se va ajunge la obținerea unei imagini care să cuprindă doar stâncile (celebrele “babe”) întrucât aceasta îi servește la ilustrarea rezultatului producerii eroziunii diferențiale.

Obținerea însă a imaginilor color solicită o atenție deosebită și cunoștințe mai multe decât la fotografia în alb-negru, sau, cu alte cuvinte, necesită practică îndelungată în obținerea imaginilor alb-negru la care se adaugă cunoașterea aparatului și materialelor specifice procesului pozitiv color și o gândire logică. Pentru înțelegerea acestor lucruri se vor prezenta diferențiat fiecare etapă de lucru în cadrul procesului pozitiv color.

a. *Etapa premergătoare* va cuprinde operații în cea mai mare parte similare celor de la procesul pozitiv pentru imagini alb-negru, numai că survin unele modificări. În această etapă se au în vedere:

- analiza imaginilor negativ-color și stabilirea celor care vor fi utilizate pentru fotografie; nu trebuie să fie pătate, zgâriate, iar conținutul să fie adecvat tematicii geografice;

- se vor evita clișeele supraexpuse (culori dense) sau subexpuse (culori slabe; imagine translucidă);

- procurarea hârtiei fotografice. Hârtia color este mult mai pretențioasă datorită sensibilității deosebite. De asemenea sortimentele de hârtie existente au caracteristici deosebite date de tehnologia de fabricație. Se impune cunoașterea calității hârtiei și mai ales data - limită a expirării calitative a emulsiei. Totodată în prospectele ce însoțesc cutiile cu hârtie fotografică sunt indicate mai întâi seturile cu substanțe chimice ce trebuie să fie folosite pentru prepararea soluțiilor necesare procesului chimic și apoi unele condiții de lucru. Ele trebuie să fie respectate întru totul.

- prepararea soluțiilor procesului pozitiv. În funcție de hârtie se va utiliza și setul de substanțe ce vor da trei soluții (revelator, fixator și stabilizator). De reținut necesitatea preparării lor cu 24 ore înainte de utilizare și valabilitatea soluțiilor pe circa 7-10 zile. Pentru detalieri prezentăm modul de realizare a soluțiilor pentru hârtia Azocolor. Setul conține patru plicuri cu substanțe și trei flacoane cu lichide. Cele trei soluții vor fi preparate una după cealaltă.

Pentru revelatorul A.D.C. 150, se dizolvă mai întâi plicul cu substanță de revelare (A₃) în circa 25 ml apă distilată. Apoi în circa 700 ml apă se pun succesiv soluțiile din flaconul A1 și flaconul A2 și apoi cea obținută anterior. După ce s-a realizat omogenizarea soluției de revelator se adaugă apă până la 1000 ml.

Pentru soluția de stabilizare A.S.C. 185 se dizolvă mai întâi 350 ml conținutul plicului C1 apoi pe cel din plicul C2. Se completează soluția cu apă până la 1000 ml.

Pentru soluția de Fixator-înălbitor ABC 170, se dizolvă în cca 125 ml apă distilată substanța din plicul B2, apoi în 500 ml apă se toarnă această soluție, dar și lichidul din flaconul B1. După omogenizare se adaugă apă până la 1000 ml.

În procesul tehnologic se va folosi apă distilată cu temperatura de 25-30°. Soluțiile preparate se vor filtra și apoi se vor păstra în vase de culoare brună, închise ermetic la o temperatură în jur de 20°.

- Verificarea aparatului și aranjarea materialelor și soluțiilor reprezintă o suită de operații, care se efectuează cu câteva minute înainte de înfăptuirea procesului pozitiv. La aparatul de mărit se scoate clopotul cu sistemul de iluminare pentru fotografia alb-negru și se fixează capul color ce va fi conectat la sursa de lumină prin intermediul unui microtransformator. Se verifică aprinderea becului și se introduce filmul în rama port-cliseu cu emulsia în jos și cu rula de la stânga la dreapta. În vecinătatea aparatului de mărit se vor așeza: în stânga hârtia fotografică în plic și în dreapta tăvile cu soluții (revelator, fixator-înălbire, stabilizator) ce vor fi separate de tăvi cu apă pentru spălare (toate în dreapta); se recomandă tăvi de culoare diferită. Tăvile vor fi spălate bine înainte de turnarea soluțiilor; pentru manevrarea hârtiei de la o tavă la alta se vor folosi clești diferiți. Lampa de laborator va avea un film de culoare foarte închisă (verde-maro). Este indicat filtrul ORWO 166. În general lampa se utilizează după ce hârtia a fost expusă, deci numai în procesul tratării chimice.

Este bine dacă riglele ramei de mărit care indică mărimea fotografiilor vor fi fixate la dimensiunile acesteia înainte de a începe operațiunile, iar rama va fi concentrată la aparat. După ce se asigură ermetizarea de razele de lumină exterioară a camerei de lucru se trece la o a doua etapă.

b. *Realizarea fotografiilor* presupune două subetape - expunerea și prelucrarea chimică.

Expunerea reprezintă o subetapă destul de complicată și de aceea trebuie să i se acorde o importanță deosebită. O expunere greșită se materializează într-o anumită tentă de culoare care predomină. Trebuie de înțeles că spre deosebire de expunerea la filmul

negativ alb-negru, aici aceasta înseamnă nu numai o anumită durată în care hârtia fotografică este expusă, ci și un anumit filtru de culoare. De aceea până la stabilirea corectă a valorii expunerii se vor face probe. Expunerea de câteva secunde (în funcție de densitatea culorii negativului) se va realiza la început cu poziția celor trei filtre de culoare la poziția "0". Imaginea obținută după tratarea chimică va avea o anumită tentă de culoare dominantă. Aceasta va fi analizată și în funcție de situație prin introducerea gradată a unui sau două filtre se va obține o valoare de filtrare a culorii care să permită realizarea unei imagini normale sub aspect cromatic.

Dacă imaginea are dominantă de galben se va folosi filtrul galben în procente diferite (15, 20, 40, 60 %, etc.) pentru fiecare situație realizându-se o probă. Pe spatele hârtiei se vor nota valoarea filtrului, timpul de expunere și diafragma (expunerea crește cu 2-3 secunde la o mărime a densității cu 20-30%). După prelucrarea chimică a probelor acestea vor fi examinate la lumină naturală. Dacă la o valoare mai mare a densității de filtrare a apărut dominantă albăstruie atunci valoarea corectă se va situa între aceasta și cea inferioară ei, dar de nuanță gălbuie (ex. 30% gălbuie și 40% albăstruie; corect 35%); pentru această valoare se va executa o probă nouă (N. Hanu 1987).

Dacă imaginea are dominantă roșcată se vor utiliza filtrele magenta și galben. Mai întâi se fac probe cu densități deosebite ale filmului magenta (10, 20, 30, 40, 50, 60% etc.) care vor fi tratate chimic și apoi comparate. Se vor alege probele unde virarea se va face între roșietic și verzui (ex. 40 și 50%); valoarea intermediară de 45% va avea o dominantă galben verzuie. În continuare se vor introduce densități ale filtrului galben menținând magenta pe 45%. Se execută probe cu noi valori (10, 20, 30, 40%) ale filtrului galben până când se obține o virare spre albastru (vezi N. Hanu 1967). Trebuie să se țină cont că folosirea a două filtre și creșterea treptată a densității impun și mărirea timpului de expunere cu (4-6 secunde).

Eliminarea dominantei verde-albastru se realizează prin utilizare filtrului albastru (azur).

Introducând diferite valori (10, 20, 30, 40 etc.) ale acestui filtru după prelucrarea chimică se remarcă slăbirea treptată a dominantei albastre și virare spre roșcat; valoarea intermediară (25%) între cele corespunzătoare nuanțelor opuse (20% albăstruie și 30% roșcat) va da culoare corectă. Dar virarea se poate face spre purpuriu (magenta) sau galben-verzui. În această situație păstrând filtrul albastru la valoarea intermediară se acționează asupra butonului filtrului magenta în prima situație și asupra celui galben, în a doua introducând diferite densități. Valorile corecte vor fi înaintea celei care marchează trecerea la dominantă verde și respectiv albastru (vezi N. Hanu 1987). Și în această situație timpul de expunere va fi mărit cu câte 2-3 secunde la fiecare creștere a densității filtrului cu 30%.

Desigur numărul de probe va fi diferit în funcție de calitățile negativului, dar mai ales de priceperea celui care lucrează. Se recomandă multă atenție și cel puțin în prima perioadă de activitate notarea expunerilor și a rezultatelor obținute la orice clișeu și pentru fiecare probă. Se întocmesc astfel fișe în care sunt obligatorii trei categorii de notații – calitățile clișeului, valoarea filtrajului și dominantă rezultată. Aceste fișe pot reprezenta elemente de orientare pentru situații similare la alte clișee.

Prelucrarea chimică

Obținerea imaginii indiferent dacă este "de probă" sau "finală" se realizează în urma unui tratament complex de natură chimică. El rezultă prin introducerea hârtiei fotografice în trei soluții.

Suita operațiilor (sistem Azocrom) și reacțiile care se produc sunt următoarele:

- *Developarea cromogenă.* Se realizează în soluția de revelator de culoare; se obține imaginea prin ținerea hârtiei în soluție timp de 5-7 minute (temperatura soluției va fi de 20-23°); prin developare sărurile de argint intră în reacție cu soluția rezultând argintul metalic și un produs de oxidare al substanței developatoare (derivate ale parafenilendiaminei) care prin combinație cu componenta de culoare din fiecare strat de emulsie dă cei trei coloranți – galben, purpuriu și albastru (A. Bielusci, 1965).

- *Prima spălare* se face timp de 10-20 secunde în apă cu temperatură de 14-16°; se îndepărtează soluția de developare prin mișcare energetică;

- *Înălbirea* – fixarea este o operație complexă în cadrul căreia argintul metalic din imaginea rezultată la developare este transformat în fericianură de argint (culoare galbenă) ce este eliminată prin fixare. Operația durează 2-3 minute, temperatura soluției fiind de 20-23°.

- *A doua spălare* se face timp de 5 minute în apă cu temperatura de 14-16°, în jet continuu; se înlătură urmele de soluție.

- *Stabilizarea* servește la întărirea cromatică a imaginii și mai ales pentru creșterea duratei de păstrare a culorilor; soluția trebuie să aibă o temperatură de 18-23°; hârtia se ține în soluție circa 2 minute;

- *A treia spălare* este cea mai scurtă (5-10 secunde). Există și alte modalități de realizare a tratamentului chimic, numărul de operații mai rare (ex. developare color, prima spălare, baia de stopare, baia de fixare, spălarea finală) sau mai mic (developare, prima spălare, baia de albire-fixare, spălarea finală) fiind precizat în prospectul hârtiei color.

După tratamentul chimic fotografia se va usca treptat la temperatura camerei sau în dulapuri speciale. Frecvent se utilizează și uscătorul, dar în următoarele condiții – temperatură de până la 50°; fotografia fixată pe ramă se așează cu imaginea în sus pe o pânză curată aflată pe placa cromată; până la uscare fotografia va fi tamponată continuu cu o cârpă curată.

Indicații generale. Pe parcursul efectuării operațiilor tratamentului chimic trebuie să se țină cont de următoarele lucruri:

- manevrarea hârtiei fotografice din ramă spre și în tăvile cu soluții și apă se va realiza cu grijă deosebită evitându-se contactul cu degetele sau cu cleme murdare; se vor folosi cleme pentru fiecare soluție în parte sau mai bine în doze sau rame;

- lumina de laborator în prima parte a tratamentului chimic (până la fixare) trebuie să fie slabă (lampă cu filtru galben-verzui ORWO/166 la o distanță de 1-2 m cu bec de 15-40 W); după aceea operațiile se efectuează la lumină normală cu condiția ca restul hârtiei foto să fie izolată;

- întrucât stratul de emulsie este mult mai gros, iar prin ținerea în soluții și apă se înmoaie puternic trebuie să se evite în timpul manevrelor lovirea hârtiei de pereții tăvilor și plimbarea cleștilor pe suprafața fotografiei;

- să se respecte cu strictețe temperatura soluțiilor întrucât la valori mai mari decât cele indicate în prospect se poate ajunge la desprinderea gelatinei de pe suport; pentru evitarea acestei situații uneori se mai utilizează o baie de tanare intercalată între spălarea a doua și baia de stabilizare.

PĂSTRAREA FOTOGRAFIILOR. FOTOTECA GEOGRAFICĂ

Fotografia constituie nu numai un minunat mijloc de amintire a unor momente semnificative din viață, dar și un excelent instrument ce poate fi utilizat de către profesor în procesul instructiv educativ sau un mijloc de ilustrare a rezultatelor cercetării în orice problemă. De aceea după realizarea acestora este necesar a lua măsuri care să asigure nu numai o depozitare și conservare bună a lor, ci și o înregistrare care să permită găsirea, identificarea rapidă a acestora atunci când sunt solicitate.

Fotografiile trebuie ferite de umezeală, lumină, praf și alte substanțe care ar putea intra în reacție cu argintul metalic ce compune imaginea, ducând la degradarea acesteia. Frecvent fotografiile de familie, grup, portrete se păstrează în albume.

O atenție aparte trebuie să se acorde imaginilor cu subiect științific care sunt folosite la clasă în predarea lecțiilor, pentru publicații, etc. Păstrarea lor se face în cadrul fototecilor. Lapidar, aceasta este un dulap cu fotografii așezate pe o tematică subordonată scopului ce a condus la realizarea ei.

Spre exemplu, profesorul de geografie, care are de predat o varietate de cunoștințe despre țara noastră, despre alte țări și popoare, noțiuni de geografie fizică și economică, etc., trebuie să-și organizeze de așa manieră dispunerea imaginilor încât să le poată găsi și folosi de câte ori este nevoie. În acest sens fototeca constituie un sector distinct al cabinetului geografic pe care profesorul este obligat prin însăși natura meseriei sale, nu numai să creeze, dar să-l îmbogățească și să-l actualizeze. Frecvent ea poate fi împărțită în patru secțiuni distincte fiecare cu subdiviziuni.

- I. Geografia României cu: a. Relief (Carpați, dealuri și podișuri; câmpiile și delta); b. Rețea hidrografică și lacuri; c. Climă, vegetație, soluri și faună; d. Așezări; e. Obiective industriale; f. Obiective agricole; g. Protejarea mediului și obiective turistice.
- II. Geografia țărilor: a. Europa; b. Asia; c. Africa; d. America; e. Australia și Oceania – cu subdiviziuni pe țări sau pe probleme la nivelul continentului.
- III. Geografia fizică și protecția mediului.
- IV. Geografia economică a lumii.

Fotografiile care vor fi incluse în fototecă trebuie să îndeplinească câteva cerințe:

1) să fie curate și clare; 2) să fie sugestive pentru problema la care au fost încadrate; 3) să aibe dimensiuni corespunzătoare încadrării în rafturile fototecii și pentru a putea fi reprezentate auditoriului; 4) să fie localizate și date.

Fotografiile selecționate pentru fototecă vor fi aplicate pe cartoane speciale pe care se trec următoarele date: denumirea subiectului; data realizării fotografiei și autorul ei; detalii asupra conținutului, numărul de inventariere, indicativul secțiunii și subiectului (fig.41).

În funcție de conținut ele se introduc în plicuri pe probleme, iar acestea se așează la secțiunea corespunzătoare; pe fiecare plic se notează denumirea problemei (Ex. Europa și țările din Europa).

Separat se poate întocmi caietul sau fișierul fototecii în care pe secțiuni, subsecțiuni, probleme, etc., se notează titlul fiecărei fotografii, conținutul pe scurt și indicativul din fototecă.

Fig.41. Model de fișă

COTA Iab₉₉
Subiectul.....
.....
Vulcanii noroioși.....
Pâcelele mari, Jud. Buzău....
.....
Autorul...Ielenicz.....
Mihai.....
17 octombrie 1970.....
Locul clișeului.....
.....
Iab ₉₉.....

Unele fotografii prin conținut pot fi utilizate la lecții diferite. Spre exemplu o fotografie cu un vulcan noroios realizată la Pâcelele poate fi folosită, atât la lecția despre Subcarpații de Curbură, dar și la lecția de geografie fizică referitoare la acest proces. Dacă se dispune de două imagini acestea vor fi așezate în fototecă la secțiunile corespunzătoare. În situația când ve exista una singură, atunci ea va fi încadrată la una din secțiuni; în fișier însă se va adăuga în a doua secțiune o fișă în care se va menționa conținutul fotografiei și locul unde se află.

Desigur fototeca nu poate fi realizată numai din fotografii efectuate de o singură persoană și de asemeni într-un timp scurt. Ea necesită preocuparea continuă în a fotografia din tot ceea ce ne înconjoară, acele subiecte care să fie semnificative locului și momentului. Mulți profesori, cel puțin în prima parte a activității didactice, în afara fotografiilor realizate personal, adună de multe ori, cu sprijinul elevilor, foarte multe ilustrate, imagini din reviste, ziare. Normal, toate vor reda anumite aspecte ale unor situații din natură surprinse de către diverși operatori fotografi. Ele vor purta amprenta gândirii acestora neglijându-se în multe cazuri elementele de natură geografică. De aceea una din condițiile de bază în realizarea fototecii geografice va rămâne selecția. Din mulțimea imaginilor vor fi reținute numai acelea care pot servi lecțiilor geografice. Ele trebuie să fie fotografii bune nu numai în conținut, ci și ca realizare și păstrare. De reținut faptul că nu va servi lecției geografice o imagine neclară, ștearsă, pătată, șifonată. Fiecare imagine aleasă va fi codificată, prezentată în fișă și introdusă în plicurile secțiunii. În lipsa fișelor cartoane, mai greu de realizat, fotografiile pot fi lipite pe jumătăți sau coli întregi de hârtie pe care vor fi trecute toate datele necesare.

DIAPOZITIVELE

Diapozitivul constituie alături de film unul din cele mai expresive mijloace de redare a realității înconjurătoare într-o gamă largă de tonuri cromatice și de contraste.

În linii mari, diapozitivul poate fi definit ca imagine pozitivă alb/negru sau color realizată pe peliculă (îngustă, lată) sau pe plăci. Utilizarea lor, obișnuit, se face prin proiectare pe ecran cu ajutorul unor aparate fabricate în acest scop sau prin urmărirea imaginii prin transparență (ținerea diapozitivului în fața ochiului sau privirea lui prin intermediul unui binoclu). De asemenea pot fi folosite (îndeosebi cele color și păstrate bine) pentru realizarea de negative pe baza cărora se obțin fotografii.

A. Aparatura, materialele și tratamentul chimic.

Diapozitivele se pot obține prin trei procedee, fiecare necesitând aparate și materiale fotosensibile diferite.

a) Aparatura, materialele și soluțiile necesare pentru realizarea diapozitivelor prin copierea unui negativ. Imaginea acestuia trebuie să fie normală, lipsită de pete, zgârieturi. Ea se înregistrează pe film document, adică pe peliculă cu sensibilitate mai redusă, latitudinea de expunere normală-mare, granulație fină.

Procesul se desfășoară fie prin copiere, fie prin fotografiere. Procedeu prin copiere necesită un aparat simplu de copiat cu mască de 24/36 mm, pe geamul căreia se așează negativul și filmul pozitiv cu suprafețele cu emulsie față în față. Expunerea este de ordinul câtorva secunde (în funcție de calitatea negativului de la 2"- 5" la 30"- 40"). Se recomandă a se efectua copieri de probă pe bucăți de film de 4-4,5 cm lungime.

Se mai poate obține folosind un dispozitiv special pentru diapozitive. În acest caz cele două filme se suprapun la întuneric, se rulează într-o casetă care va fi introdusă în dispozitiv. Capetele de început ale filmelor vor fi fixate în a doua casetă; după aceea filmele se trec prin fața ferestrei de expunere. Timpii de expunere vor fi ca și în situația anterioară. Dispozitivul asigură rapiditatea în operații însă imposibilitatea controlării caracteristicilor negativelor în procesul copierii. De aceea se impune examinarea atentă a fiecărei poziții și notarea datelor necesare expunerii înainte de cuplarea filmelor. De asemenea un alt dezavantaj rezidă din imposibilitatea evitării pozițiilor greșite sau repetate.

Procedeu prin fotografiere se face cu ajutorul unui aparat cu obiectiv interschimbabil și vizare prin obiectiv. El permite înregistrări după imagini negative aflate la o oarecare distanță. Obișnuit se utilizează un aparat de fotografiat căruia i se montează, între obiectiv și corp, un burduf sau inel prelungitor. El se prinde printr-un șurub de un dispozitiv format dintr-o pârghie verticală fixată pe o planșetă și o pârghie cu cremalieră și buton de reglare a distanței obiectivului față de planșetă. Filmul pozitiv se află în aparat. Negativul se fixează pe o hârtie albă pe planșetă sau pe geamul mat al unei cutii de copiat, unde de altfel se află și sursa de lumină.

Există și dispozitive speciale formate din două casete (una în care se introduce filmul negativ, cealaltă în care se rulează) dispuse de-o parte și de alta unui geam de sticlă mată prinsă într-o ramă pe care se face proiecția imaginii. Dispozitivul se fixează în fața obiectivului pe sania care asigură extinderea sau comprimarea burdufului apropiind sau depărtând obiectivul de imagine până se obține o încadrare și claritate bună. Avantajul acestuia constă în posibilitatea controlării fiecărei poziții a filmului negativ și a eliminării celor neconcludente.

Și într-un caz și în celălalt prelucrarea chimică cere un revelator rapid, pe bază de metol - hidrochinonă. H.Stampf indică rețeta:

Sulfid de sodiu cristalizat 50 g
Metol2 g
Hidrochinonă.....4 g
Carbonat de sodiu crist. 50 g
Bromură de potasiu.....2 g
Apă 1000 ml ; timp de dezvoltare 4' la o temperatură de 18-20°.

Urmează spălarea, fixarea într-o soluție normală și spălarea finală.

Copierea negativului color pe un film pozitiv este posibilă, dar pretențioasă. Se impune realizarea mai multor copii de probă și filtrarea luminii, operații incomode pentru început.

b) Aparatură, materiale și soluții pentru obținerea diapozitivelor prin inversare.

Se folosește filmul alb-negru de 20° DIN sau 15°DIN și un aparat de fotografiat obișnuit cu care se execută fotografierea. Realizarea diapozitivelor se face numai prin tratament chimic de pe filmele expuse normal; se evită cele supraexpuse sau sub expuse, pentru că pozitivele sunt lipsite de claritatea necesară. În cadrul acestui proces după o primă tratare și obținere de imaginii negative, urmează eliminarea selectivă a argintului metalic (înnegrit) prin albire, expunerea sărurilor din halogenură care n-au fost impresionate la fotografiere, iar prin revelarea lor înregistrarea unei imagini pozitive care se fixează.

Indicăm după A.Novac două modele de tratament al filmelor alb-negru pe baza a două rețete; soluțiile se vor prepara cu 24 ore înainte de folosire.

Prima dezvoltare în oricare situație durează 56 minute la o temperatură a soluției de 20°.

- | | |
|--------------------------------|--|
| 1. Metol1,5 g | 2. Metol2 g |
| Hidrochinonă.....1,5 g | Hidrochinonă.....7 g |
| Sulfid de sodiu anh.16 g | Sulfid de sodiu anh.40 g |
| Carbonat de sodiu anh. ..16 g | Carbonat de potasiu anh. 35 g |
| Sulfocianură de potasiu..1,2 g | Bromură de potasiu.....7 g |
| Bromură de potasiu.....1,5 g | Hidroxid de sodiu (5%)..90 cm ³ |
| Apă.....1000cm ³ | Apă1000 cm ³ |

Spălarea se face după ce din doză a fost scurs revelatorul. Ea durează în prima situație 5 minute, iar în a doua 2-3 minute la o temperatură a apei de maxim 16°.

Albirea la prima rețetă este de 6 minute, iar la a doua 4 minute la o temperatură a soluției de 20°C.

- | | |
|---------------------------------|--|
| 1. Bicromat de potasiu5 g | 2. Bicromat de potasiu10 g |
| Biosulfid de sodiu anh.....20 g | Acid sulfuric concentrat10 cm ³ |
| Apă1000cm ³ | Apă1000 cm ³ |

A doua spălare durează 5' la o temperatură a apei de 16-18°C.

Clarificarea se face prin tratare după prima rețetă, 3 minute, iar după a doua 4 minute la o temperatură a soluției de 18-20°C.

- | | |
|--------------------------------------|--------------------------------|
| 1. Metabisulfid de potasiu65 g | 2. Sulfid de potasiu anh. 40 g |
| | Hidroxid de sodiu ...1,8 g |
| Apă1000cm ³ | Apă.....1000 cm ³ |

A treia spălare durează 5 minute în prima situație și 2-3 minute în a doua.

Solarizarea reprezintă expunerea peliculei la o lumină dată de un bec de 500 W ținut la o distanță de 1 m de film, timp de 3 minute în prima situație și 30 secunde în a doua. În timpul acestei operații filmul va fi scos din doză; ulterior va fi reintrodus în aceasta.

A doua *developare* este de 6 minute la prima rețetă și 4 minute la a doua la o temperatură a soluției de 20°C.

- | | |
|-------------------------------|-------------------------------|
| 1. Metol.....5 g | 2. Metol6 g |
| Hidrochinonă6 g | Sulfid de sodiu anh.....38 g |
| Sulfid de sodiu anh. 40 g | Hidrochinonă.....6 g |
| Carbonat de potasiu 40 g | Carbonat de sodiu.....19 g |
| Bromură de potasiu 2 g | Acid citric0,9 g |
| Apă1000 cm ³ | Bromură de potasiu0,9 g |
| | Metabisulfid de potasiu 1,5 g |
| | Apă.....1000cm ³ |

A patra spălare se face în 2 minute la o temperatură a apei de cca 20°C.

- *Fixarea* durează 5 minute la o temperatură a soluției de 20°C.

- | |
|----------------------------------|
| Tiosulfat250 g |
| Metabisulfid de potasiu25 g |
| Apă1000 cm ³ |

Spălarea finală - este de cca 20 minute într-un jet continuu de apă cu temperatură de cca 20°C.

Uscarea se face într-un spațiu lipsit de praf sau de alte substanțe care ar putea influența calitatea imaginilor.

c) Aparatură, materiale și soluții pentru obținerea diapozitivului pe film reversibil.

Filmul reversibil este o peliculă specială care permite după fotografiere prin tratament chimic realizarea directă a imaginilor pozitive. Este utilizat pentru diapozitivele color. Filmul are o structură mult mai complexă în care se disting trei strate de halogenură fiecare cu sensibilitate la o anumită treime a spectrului (vezi cap. III). Sunt fabricate în două sortimente: pentru fotografierea cu becuri nitrofort (asigură o temperatură de culoare de 3000-3200°K) și pentru lumină solară sau de blitz (temperatură de culoare de 5500-6000°K).

Fotografierea se poate face cu orice aparat de fotografiat care posedă un obiectiv bun și are dispozitive de apreciere detaliată a expunerii (vezi cap. VII).

Prelucrarea chimică se face în laborator numai cu soluții preparate pe baza rețetelor indicate de fabrica producătoare a filmului și printr-o respectare extrem de riguroasă a indicațiilor privind timpii de tratare și temperatura soluțiilor. Spre exemplu schema prelucrării filmelor reversibile ORWO color, include:

- *Developarea primară* care se face în doză; apar în cele trei strate o imagine alb-negru; durează 32 minute la o temperatură a soluției de 18°;

- Prima spălare pentru înlăturarea revelatorului se face 25 minute la o temperatură a apei de 16°C.

- Solarizarea se realizează pe ambele părți ale filmului cu bec nitrofort (500 W) ținut la 1 m distanță de acesta; durează 5 minute, filmul scos din doză este perfect întins; are loc expunerea sărurilor de argint neimpresionate prin fotografiere și nedevolate.

- Introducerea filmului foarte atentă în doză;

- Developarea cromogenă prin care se reduc în argint metalic sărurile de argint impresionate la solarizare; se formează pigmentii colorați în cele trei strate de emulsie; operația se face în 10 minute într-o soluție cu temperatura de 18°.

- A doua spălare durează 25 minute; apa are o temperatură de 16°C.

- Albirea este operația prin care argintul este transformat într-un compus solubilizat; durează 5 minute într-o soluție cu temperatura de 18°.

- A treia spălare se face în 5 minute, apa având o temperatură de 16-18°.

- Fixarea elimină compusul solubilizat – tiosulfat de argint; rezultă imaginea pozitivă dată de pigmentii, operația se execută în 5 minute, soluția având o temperatură de 18°C.

- A patra spălare durează 5 minute în apă cu temperatura de 16°C.

- Stabilizarea este operația prin care se urmărește întărirea gelatinei și înlăturarea pătrunderii apei între strate; filmul se ține 5 minute într-o soluție cu temperatura de 18°C.

- Spălarea finală se execută în 25 minute în apă cu o temperatură de 16-18°C.

- Uscarea – mai multe ore într-un mediu curat cu temperatură și umiditate constantă.

Pentru filmele ORWOCHROM UT18 este indicată (D. Marozan, Fl. Mihăilescu, 1974) următoarea succesiune de operațiuni:

- Prima developare: într-o soluție de revelator C-17, cu temperatura în jur de 25°, timp de 10 minute.

- Prima spălare în apă cu temperatura de 20°C, pe o durată de 1-2 minute;

- Stopare se face într-o soluție acidă ORWOCOLOR 37 (temperatură 25°) timp de 2 minute; se oprește brusc procesul de developare;

- A doua spălare se face cu apă la o temperatură în jur de 20°C timp de 5 minute;

- Solarizarea se execută după ce filmul a fost scos din doză și întins; se utilizează un bec de 500 W la 0,75-1 m distanță pe film pe o durată de 5 minute; ulterior filmul se reintroduce în doză;

- Developare cromogenă se face timp de 10 minute (soluție de revelator C-17 cu o temperatură în jur de 25°); sărurile de argint impresionate prin solarizare sunt transformate în argint metalic; rezultă coloranți de sinteză (galben, purpuriu, azurii).

- A treia spălare – pe o durată de 20 minute și la o temperatură a apei în jur de 20°C.

- Albirea durează 5 minute într-o soluție ORWOCOLOR 57 cu o temperatură de 25°; argintul metalic din cele trei strate este oxidat rezultând un compus ce va fi eliminat în timpul fixării.

- A patra spălare -- durează 5 minute în apă la o temperatură de 20°C.

- Fixarea se produce în soluție ORWOCOLOR 71, timp de 5 minute la o temperatură de 25°.

- Spălarea finală în jet continuu de apă (temperatură 18-20°; timp de 15 minute).

Substanțele pentru fiecare soluție se află ambalate în cutii separate care sunt cuprinse la rândul lor într-una mai mare, împreună cu instrucțiunile privind modul de preparare și folosire.

Recomandăm, dat fiind complexitatea procesului și natura filmului, încredințarea tratamentului respectiv laboratoarelor de specialitate. Acest lucru se impune cu atât mai mult în cazul filmelor ORWOCROM, Kodak, Fuji, Konoka, Raks, Agfa, etc.

Filmul AZOCROM 100 destinat pentru obținerea diapozitivelor color la lumină de zi sau orice altă sursă de lumină cu temperatura de culoare 5500K (blitz, xenon) se prelucrează conform instrucțiunilor prezentate în tabelul nr. 20.

Tabelul nr. 20.

Procesul de prelucrare a filmului reversibil AZOCROM 100.

Nr. crt.	Faza	Temperatura ° C	Timp
1	Developare alb/negru	38 +/- 0,2	6' 30"
2	Stopare I	35-38	2'
3	Spălare	35-38	2'
4	Iluminare	Bec 500 w/l m distanță	2 • 2'
5	Developare color	38 +/- 1	6'
6	Stopare II	35-38	2'
7	Spălare	35-38	2'
8	Înălbire	35-38	4'
9	Spălare	35-38	3'
10	Fixare	35-38	5'
11	Spălare	35-38	5'
12	Stabilizare	35-38	30"
13	Uscare	max- 45	

B. Păstrarea diapozitivelor

După procesul chimic și uscare, filmul se analizează cu atenție separându-se cadrele cu defecțiuni care nu pot fi utilizate. Din cele rămase se detașează cu o foarfecă dublurile ce vor fi puse în plicuri pe care se vor nota denumirea și localizarea subiectului, data fotografierii. Cadrele rămase se înrămează. Există mai multe tipuri de rame pentru filmele înguste. Frecvent se folosesc rame de carton, rame de material plastic cu și fără geam de protecție.

Ramele din carton și unele din plastic se lipsesc după introducerea cadrelor filmului. Cele din plastic, se mai fixează prin presare ca urmare a unui sistem de șențulețe și ieșinduri.

Protejarea diapozitivelor de praf, umiditate se face prin păstrarea în cutii de plastic sau carton. Un coeficient de asigurare deosebit este dat de prezența geamurilor între care se fixează filmul. Montarea acestora presupune efectuarea câtorva operații:

- desfacerea ramei, extragerea geamurilor și curățirea cu o pânză fină înmuiată în alcool;
- introducerea în ramă a unui geam în locașul creat special, plantarea filmului cu emulsia "în afară", suprapunera celui de al doilea geam și a capacului ramei;
- montare pe o fâșie de hârtie a denumirii subiectului și localizarea sa; lipirea benzii de hârtie pe ramă de așa manieră încât să poată fi citită în poziția de proiecție.

- poziția de proiecție corespunde celeia din cutia de plastic sau cutia diapozitivului; diapozitivul va fi așezat cu emulsia în sensul proiecției și răsturnat, situație determinată de inversarea imaginii de către obiectivul aparatului de proiecție.

Diapozitivele obținute pe film lat se fixează între geamuri care au suferit o curățare în prealabil, prin lipirea acestora de bandă specială.

C. Defectele imaginilor pozitive

Examinarea caracteristicilor imaginii diapozitivelor și corelarea lor cu condițiile de vreme în care au fost executate, expunerea acordată și condițiile prelucrării chimice sunt absolut necesare. Se pot remarca o serie de defecțiuni care au rezultat din greșeli efectuate pe parcurs. Cunoașterea acestora constituie chezașia evitării lor în viitor și obținerea de rezultate din ce în ce mai bune.

Indicăm tabelul nr. 21, după diferiți autori, câteva din aceste defecte și cauzele ce le-au determinat.

Tabelul nr. 21.

Defecțiune	Cauze
Dominantă roșie-portocalie	Film de exterior folosit la lumină de bec
Dominantă albastru-violet	Film de interior folosit la lumină de exterior sau blitz
Imagini întunecoase, brune, dese	Subexpunere
Imagini transparente; culori slabe	Supraexpunere
Dominantă verde-albastră; culori închise	Film vechi, expirat
Pete negre cu margini difuze	Bule de aer pe film la prima dezvoltare
Pete transparente	Bule de aer pe film la dezvoltarea a doua
Inele roșii deschise	Filmul n-a fost șters înainte de solarizare
Dominantă roz	Spălare insuficientă după a doua dezvoltare
Imagine densă, omogenă	Subdevelopat
Culori palide	Al doilea revelator epuizat
Voal lăptos omogen	Insuficient fixat
Aureole galbene pe desen	La solarizare, becul a fost ținut aproape de film
Desprinderea emulsiei	Temperaturi mai mari decât cele indicate
Porțiunile neexpuse (capătul din interior al filmului) au o imagine slabă sau sunt ușor colorate	Revelator cromogen epuizat sau timpul folosit a fost scurt
Porțiunile expuse puternic (capătul din față al filmului) nu sunt transparente	Primul revelator slab sau timpul n-a fost respectat

DIAFILMUL GEOGRAFIC

Profesorul de geografie folosește pentru exemplificare numeroase materiale ilustrative. Cele mai frecvent utilizate sunt fotografiile și diapozitivele. Ele surprind însă diferite realități geografice disparate în timp și spațiu. În plus păstrarea lor necesită spații largi și o evidență care devine anevoioasă pe măsura creșterii volumului lor. De aceea recomandăm utilizarea diafilmului geografic care sintetizează într-un spațiu de peliculă restrâns ilustrația necesară tratării la clasă a diferitelor probleme geografice. Totodată ele ocupă un volum redus, situație care nu necesită un spațiu de depozitare prea mare.

Diafilmul reprezintă o bandă de peliculă îngustă (35 mm) pe care se află un număr de imagini geografice care se succed prezentând științific, dar și artistic un anumit subiect (ex. Ghețarii și relieful glaciatic; Litoralul românesc; Industria carboniferă; Tipuri de așezări; Itinerar prin Bulgaria, etc.). Pentru unele tipuri de subiecte au fost cu ani în urmă realizate diafilme de către M.E.I. sau Animafilm. Profesorul de geografie care stăpânește arta fotografierii poate să-și realizeze pe parcursul anilor o colecție de diafilme pentru majoritatea problemelor pe care le prezintă elevilor.

Diafilmele pot fi obținute pe peliculă alb-negru sau color, frecvent pe o lungime echivalentă unui film (36 imagini). Realizarea lor presupune parcurgerea mai multor etape. Astfel, într-o etapă preliminară după stabilirea temei se precizează principalele aspecte care trebuie a fi prezentate într-o anumită succesiune și în deplin acord cu programa analitică (ex. tema – Ghețarii și relieful glaciatic – iar ca probleme: condițiile ce duc la apariția ghețarilor; zonele cu ghețari pe glob; ghețarii de calotă și ghețarii din munți; părțile componente ale unui ghețar montan; relieful rămas după dispariția ghețarilor). Aceasta presupune o documentare atentă din care se vor selecta informațiile necesare scenariului și comentariului. De asemenea se vor reține imaginile fotografice și schemele ce întrunesc calități deosebite și din care o parte vor putea fi încadrate în diafilm. În etapa următoare se trece la selectarea materialelor necesare fotografierii. În afara imaginilor din cărți, reviste, ilustrate se vor mai avea în vedere diapozitivele, diagramele și hărțile, etc. Imaginile selectate vor fi întinse perfect, frecvent, prin lipirea pe cartoane albe. De asemenea reproducerea imaginilor din cărți și reviste va necesita fixarea lor pe placa aparatului de reprodus. Pe acestea ca și pe unele hărți se pot înfăptui înainte de fotografiere operații de retușare (înlăturarea punctelor, zgârieturilor, etc.) și completare (denumiri, accentuare anumitor limite, contacte și forme prin linii cu grosimi și culori diferite). În această etapă se va alcătui textul care va apare pe diafilm. Diferitele explicații vor fi redactate sintetic în 2-3 rânduri care vor fi scrise pe o bandă de hârtie ce va fi lipită la baza planșelor. Mai dificilă este operația de plasare a textului pe diapozitive. Ea necesită o scriere micșorată (sub lupă), cu caractere similare celor de pe planșe. Se face prin benzi înguste de hârtie ce vor fi lipite pe partea lucioasă a diapozitivului. În afara textului de pe imagini într-un diafilm mai apar: textul de la începutul acestuia (un cadru cu titlu, autorul; scriere artistică pe un fond color), texte care se intercalează cu

grupe de imagini, scriere frecvent identică cu cea de pe imagini (un fond de culoare deschisă); text final (sfârșit și data). Pentru anumite aspecte se impune însă fotografierea în natură (ex. cercul glaciuar, valea glaciară, pragul glaciuar, morene, striuri glaciare etc.); pot fi înregistrate în munții Făgăraș (pe văile Podragu, Podrăgel, Bâlea, Capra, Doamnele, etc.) pe film negativ sau pozitiv. Mai rar și numai dacă scenariul permite, iar subiectele din natură sunt bine localizate și condițiile de fotografiere bune se poate recurge la înregistrarea acestora în ordinea stabilită.

În etapa următoare se pregătește aparatura necesară înregistrării (aparatură de fotografiat cu obiectiv interschimbabil și inelele ce-i pot fi aplicate; dispozitivul de copiere a diapozitivelor; dispozitivul de fotografiere a planșelor cu imagini fotografice sau cu text). În aparatul fotografic se montează o peliculă cu contrast mai mare și latitudine de expunere mai mică (film document alb-negru; film color de 16-18° DIN).

De asemenea se verifică succesiunea materialelor selectate care vor sta la baza imaginilor din diafilm. Pentru a preîntâmpina greșelile de expunere se vor realiza probe, pentru fiecare din acestea notându-se condițiile de fotografiere.

Sunt necesare întrucât subiectele ce vor fi înregistrate au dimensiuni diferite, compoziție și culori deosebite. După prelucrare se aleg situațiile optime care vor fi notate într-un desfășurător al scenariului. Etapa de înregistrare este la fel de minuțioasă ca și precedentele, dar ea va solicita mai multă atenție. Operatorul se va concentra pe respectarea condițiilor de fotografiere din desfășurător și va avea în vedere ca poziția aparatului în raport cu latura orizontală a fiecărei planșe, diapozitiv să rămână aceeași (nu se va fotografia decât cu latura mare a formatului imaginii în poziție orizontală). După încheierea operațiunilor pelicula va suporta tratamentul chimic și uscarea. Dacă diafilmul întrunește calitățile așteptate se va trece la multiplicarea sa.

Fiecare diafilm va fi însoțit de un text geografic pe mai multe pagini. El nu numai că va completa textul de pe film, ci va oferi explicații suplimentare.

DIATECA GEOGRAFICĂ

Folosim acest termen, pentru a face o diferență mai evidentă între modul de catalogare, păstrare și manipulare a filmelor negative (filmoteca) și a celor cu imagini pozitive. În diateca geografică vor intra astfel diapozitive și diafilme grupate separat, dar pe o tematică similară.

S-a reținut din paginile anterioare că pe rama diapozitivelor, pe hârtia aplicată, se dau primele indicații privitoare la subiect (ex. Bucegi, Cheile Orzei, aug. 1985) și că acestea sunt păstrate în cutii de plastic, lemn sau carton, precum și în magazinele pentru aparatele de proiecție sau albumele speciale. Desigur că distribuirea diapozitivelor nu se face la întâmplare, ci respectând o anumită tematică impusă de preocupările posesorului lor. În atenția profesorului de geografie, va sta gruparea diapozitivelor în cadrul unei tematici similare celei prezentate la structurarea fototecii. În această situație în fiecare cutie, sub capac pe o hârtie sau carton vor fi indicate regiunea, problema, tema la care se referă diapozitivele în funcție de care se poate aplica un cod sau indice necesar fixării. Spre exemplu: Munții Bihorului – forma de relief; Carpații Răsăriteni – tipul de așezări; Subcarpații de Curbură – industria; Polonia – Orașele – Varșovia, Gdansk, Cracovia, Lodz, etc.

În situația în care diapozitivele se fixează în cutii speciale (ex. Aspectomat) atunci gruparea tematică devine și mai riguroasă, denumirea lor fiind notată pe fișa cutiei (Carpații Orientali – rezervații naturale; Podișul Transilvaniei – tipuri de soluri).

Cutiile cu diapozitive vor fi așezate în sertarele unui dulap special. Se asigură astfel o protejare bună față de lumină, umezeală (acțiune necesară pentru a diminua decolorarea pigmentilor ce formează imaginile), de praf și diferite impurități. Pe sertar se aplică o etichetă pe care se notează tema generală la care se referă diapozitivele din casete (Carpații Răsăriteni, Subcarpații, Câmpia Română, Europa, Africa, etc.). Albumele pentru diapozitive sunt fabricate sub două tipuri (pentru 36 imagini și 120 imagini) imitând formatul cărților. Filele albumelor sunt din plastic transparent și au confecționate "buzunare" în care se pun diapozitive (6 în prima situație, 12 în cea de a doua). Inconvenientul utilizării lor rezultă din dimensiunile fixe ale buzunarelor situație care nu permite decât folosirea unui singur tip de rame de diapozitiv (subțiri și fără sticlă sau plastic de protejare). Avantajele decurg din: posibilitatea stocării unui mare număr de diapozitive, ușurința urmăririi conținutului și calității acestuia, depozitarea lor în rafturile unei biblioteci, etc. Explicațiile tematice se vor da pe benzi de hârtie lipite pe filele albumului – procese actuale; orașe; rezervații naturale, etc.) și pe copertă (Podișul Moldovei). Unele date suplimentare asupra fiecărui subiect vor fi prezentate într-o anexă formată din 2-6 foi capsate la dimensiunile filelor albumului (99. M. Buzăului).

Alunecare de teren, versantul stâng al Buzăului, localitatea Nehoiu; fliș paleogen cu alternanțe de strate de gresii, marne, argile, șisturi argiloase, disodile etc.; s-a produs în anul 1970, luna mai, după un interval cu precipitații bogate; râpă semicirculară în treimea superioară a versantului într-un areal cu fânețe și livezi de pruni; râpa cu lungime de 75 m și înălțime între 2 și 17 m este activă cu retragerea accelerată în sectorul stâng prin alunecări, curgeri și năruiri; corpul alunecării are 3 părți distincte – sub râpă materiale din depasări recente (văluriri, curgeri noroioase, blocuri de gresie) cu dispunere haotică; partea centrală formată din câteva trepte în bună parte stabilizate separat de microdepresiuni mlăștinoase și care este slab fragmentată de văiuși; sectorul frontal cu materiale puternic amestecate, numeroase reactivări determinate de eroziunea Buzăului și adâncirea ravenelor. Fotografiată la 15 iunie 1970.

Se recomandă și întocmirea unui catalog tematic similar cu cel prezentat la fototecă.

Diafilmele se păstrează în cutii de plastic sau carton. Se recomandă cele circulare și cu diametre mai mari în care filmul stă cât mai liber. Pe cutie se aplică o bandă de hârtie, pe care se trece denumirea filmului. Fiecare diafilm va fi însoțit de un comentariu (pe 2-4 file) care completează textul de pe imagini. Se va nota și data realizării.

ÎNTOCMIREA CROCHIURILOR ȘI SCHIȚELOR PANORAMICE PE BAZA FOTOGRAFIILOR ȘI DIAPOZITIVELOR

Destul de frecvent în lucrările de geografie ilustrarea diferitelor fenomene, prezentarea anumitor forme de relief sau a caracteristicilor unei unități geografice se face printr-un anumit gen de schițe în care componentele ansamblului peisagistic sunt redată schematic și în perspectivă.

Spre deosebire de fotografii în care apar toate elementele surprinse de obiectivul aparatului în câmpul de poză, pe schițe sunt redată numai acelea care interesează în problema pentru care au fost întocmite, eliminând toate detaliile în plus care nu ajută scopului propus. Cu alte cuvinte, apelând la ceea ce s-a cunoscut la compoziția fotografică, pe schiță se va insista în imprimarea acelor tipuri de linii, unghiuri care pun în evidență subiectul principal, ele asigurând astfel o dezvoltare armonioasă a suprafețelor și volumelor. Înfăptuirea acestor deziderate implică o studiere atentă și o bună cunoaștere a terenului, a regiunii unde s-a executat fotografierea, notarea în carnet a elementelor care vor apărea pe schiță însoțite de caracterizarea lor.

Obișnuit crochiurile (schițe simplificate sumare ale reliefului) și schițe panoramice (reprezentări ale unor suprafețe extinse, cu un fond de date morfologice, de vegetație, așezări, etc. mult mai larg) au la bază desenele întocmite pe teren, în punctele de unde se poate cuprinde subiectul; atunci se realizează și interpretarea geografică a peisajului ce va fi reprezentat. Sunt precizate liniile de contur, liniile ce delimitează formele principale ale reliefului (culmi, văi, bază de versant), aliniamentele rupturilor de pantă, înfățișarea suprafețelor ce compun formele de relief (plane, concave, convexe). De asemenea se ține cont de redarea acestora în perspectivă, lucru revelat nu numai prin micșorarea volumelor în adâncimea schiței, dar și prin liniile de contur noi, puțin accentuate și detalii mult simplificate. În funcție de scopul ridicării ei și de timpul disponibil lucrarea poate fi completată cu numeroase detalii care întăresc caracteristicile geografice ale subiectului, imprimându-i un conținut științific bogat. În acest sens schițele panoramice existente în lucrările marilor noștri geografi se remarcă printr-un fond de date variat; redată sugestiv, dar în întregime subordonate ideii pentru care au fost ridicate (schițe cu suprafețe de nivelare, terase, lunci, tipuri de așezări, chei, defilee, Sfînxul din Bucegi, circuri și văi glaciare, etc.). O astfel de schiță constituie "fotografierea mediului ambiant cu ochiul geografului, ea redând caracteristicile geografice ale peisajului dintr-o regiune.

Ridicarea lor se realizează folosind fie un ecran de încadrare (un fel de ramă vizor mai mare împărțită într-un caroiaj), fie cu ajutorul camerei clare (instrument optic format din una sau mai multe prisme fixate pe un suport care la rândul său se montează pe marginea planșetei pe care se desenează schița).

În ultimii ani însă, tot mai mult, s-a trecut la întocmirea schițelor panoramice pe baza fotografiilor sau a diapozitivelor. Acest lucru a fost determinat de mai multe

cauze – aparatele fotografice au obiective din ce în ce mai bune încărcate cu material fotosensibil cu calități deosebite, scurtarea timpului executării ei în teren, ușurință în redarea corectă a mărimii suprafețelor și volumelor după fotografie în raport cu situația ridicării lor în teren, lipsa experienței întocmirii pe teren care de multe ori, îndeosebi la ansamblurile peisagistice mai complicate sperie și împinge la abandon, etc.

Toate acestea au condus spre folosirea imaginii fotografice în ilustrarea problemelor geografice sau ca bază, fie pentru redarea schematică a unor forme de relief, fie pentru relevarea fizionomiei unor regiuni. Desigur numai simpla copiere a elementelor pe care le oferă fotografia sau diapozitivul nu este suficientă pentru a ajunge la menirea schiței panoramice. Pentru realizarea acesteia se impune îndeplinirea câtorva acțiuni absolut necesare. Mai întâi pe teren, după alegerea cu grijă a punctului de stație se va face o analiză geografică atentă a cadrului natural pe întreaga suprafață posibilă observării. Se vor selecta elementele conducătoare, semnificative ideii pentru care se vor realiza fotografia și ulterior schița. Pe caiet se va întocmi o schiță schelet pe care se va urmări redarea acestora (ex. desfășurarea văilor, culmilor, a treptelor de nivelare, fragmentarea lor de către rețeaua de văi, poziția vârfurilor și denumirea lor, etc.) precum și a unor elemente de detaliu (rupturi de pantă importante, limita unor areale de vegetație, obiecte în prim planul imaginii, etc.). Schița schelet va fi însoțită de caracterizarea geografică amănunțită a sectorului analizat, evidențindu-se toate elementele care trebuie să apară pe schița panoramică. După aceea se va proceda la fotografierea panoramică a regiunii și notarea în caiet a numerelor pozițiilor de pe film ce corespund acesteia.

După tratarea chimică a peliculei se va trece la realizarea schițelor folosind fotografii sau diapozitive.

Întocmirea schiței panoramice pe bază de fotografii. Pot fi realizate de pe una sau mai multe fotografii. În a doua situație, fotografiile în prealabil vor fi cuplate (vezi fotografia panoramică). Este indicat pentru a se ușura desfășurarea operațiilor de întocmire a schiței să existe o dublură a fotografiei panoramice care va fi folosită pentru verificare (fotografie martor).

Fotografia de pe care se execută schița trebuie să întrunească următoarele caracteristici: elementele componente să fie clar redade, liniile de contur să fie bine exprimate, să aibă o gradație normală, detaliile să poată fi urmărite atât în sectoarele întunecate, cât și în cele de nuanță mai deschisă.

Schița se va întocmi pe o bucată de calc cu transparență cât mai mare. Aceasta se va prinde de fotografie prin intermediul unor benzi de lipit sau al clamelor. Pentru a mări vizibilitatea prin calc a elementelor de pe fotografie se recomandă ca ele să fie fixate pe un geam mat sub care se va plasa un bec (masa de lumină).

Executarea schiței necesită însă utilizarea unor creioane ascuțite sau a unor penițe topografice care să dea linii extrem de fine. Poate fi folosit și rezervorul de tip Rotring cu peniță de 0,1.

Întocmirea schiței nu este un lucru ușor. Ea necesită răbdare, o atenție sporită în trasarea fiecărui element, în separarea și redarea celor principale și a celor secundare. Toate acestea se dobândesc în timp și pe măsura creșterii experienței. Pentru evitarea ștersăturilor ce duc la degradarea calcului se recomandă ca mai întâi schița să se execute în creion și ulterior, pe baza acesteia, să se realizeze forma definitivă în tuș.

Întocmirea schiței comportă efectuarea mai multor operațiuni ce se pot încadra în două etape de lucru – desenarea scheletului, detalierea și hașurarea (fig. 42).

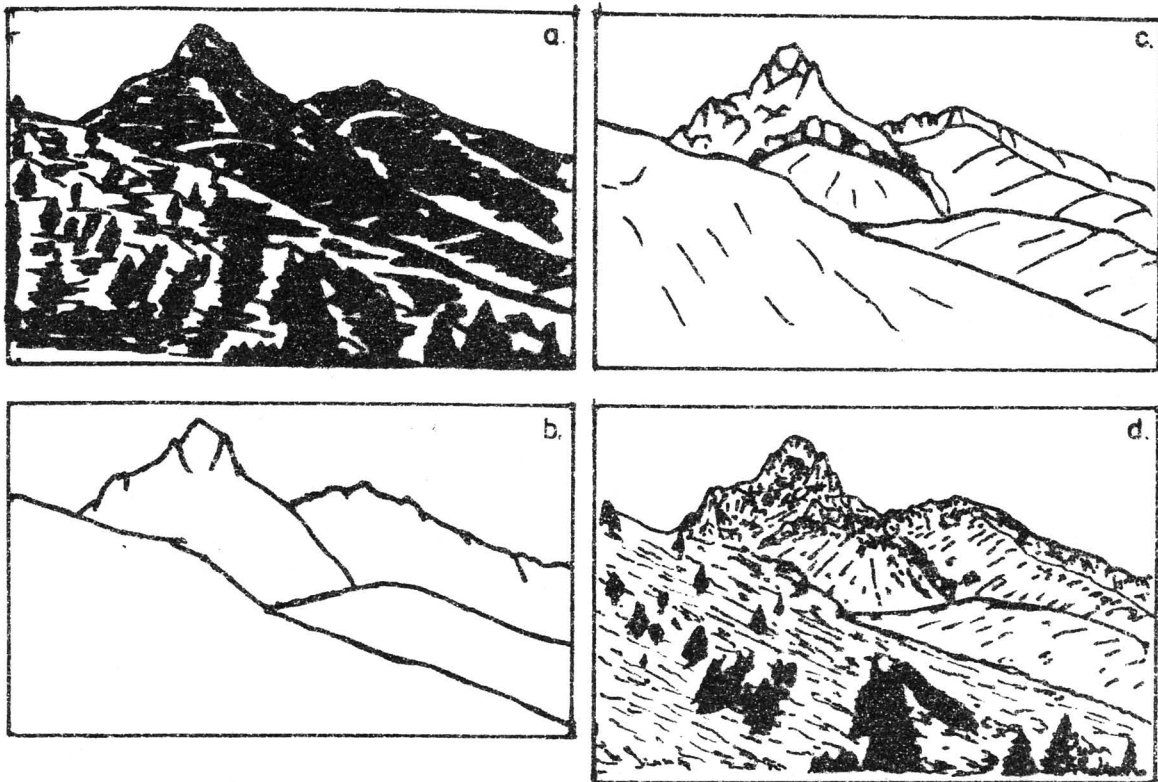


Fig. 42. Etapele întocmirii schiței panoramice după fotografie (M. Ciucaș, Tigăile Mari).

Scheletul schiței implică redarea conturului principalelor forme de relief (văi, interfluvii, muchia și țâțâna treptelor, limita ariilor depresionare, etc.) la care se adaugă limitele arealelor de vegetație, ale așezărilor, etc. În trasarea conturului și a limitelor se va face apel permanent la schița realizată în teren. De asemenea se va avea grijă ca grosimea liniilor să fie mai mare în planurile frontale și din ce în ce mai subțire în adâncime.

Detalierea și hașurarea sunt operațiuni ce duc la întregirea schiței, accentuarea efectului de perspectivă și uneori la imprimarea unor anumite efecte plastice. Realizarea acestora cere: 1) respectarea unitară, pe toată suprafața schiței, a direcției de luminare a peisajului (din stânga sau din dreapta) în raport de care hașurile vor fi mai dense pe suprafețele în umbră; 2) hașurarea mai bogată a suprafețelor acoperite de vegetație forestieră și mai slabă a celor cu pajiști; 3) o densitate mai mare de linii pe versanții văilor, la obârșie și pe abrupturi; 4) reprezentarea cât mai corectă și cu hașuri mai groase a elementelor de detaliu din prim plan (arbori, stânci, tufe, case etc.); 5) hașuri din ce în ce mai subțiri și mai rare pe măsura trecerii la planuri cât mai îndepărtate; 6) trasarea hașurilor să fie conformă cu desfășurarea pantelor; 7) redarea vegetației să se facă de așa manieră încât să reflecte caracteristicile suprafeței terenului (fig. 43).

Desigur, în realizarea acestor cerințe un ajutor nemijlocit îl reprezintă fotografia pe care se pot urmări cele mai fine detalii care ar putea scăpa în timpul desenării lor de pe fotografia de bază datorită opacității calcului.

Schița se completează cu denumirile principalelor văi, vârfuri, culmi, localități extrase de pe hărți, din datele de pe teren. Acestea se trec, frecvent, la partea superioară a schiței, iar prin linii întrerupte se localizează. Pe schiță se mai trec data la care a fost realizată și denumirea ei.

Dacă schița s-a realizat în creion se va copia în tuș pe o nouă bucată de calc.

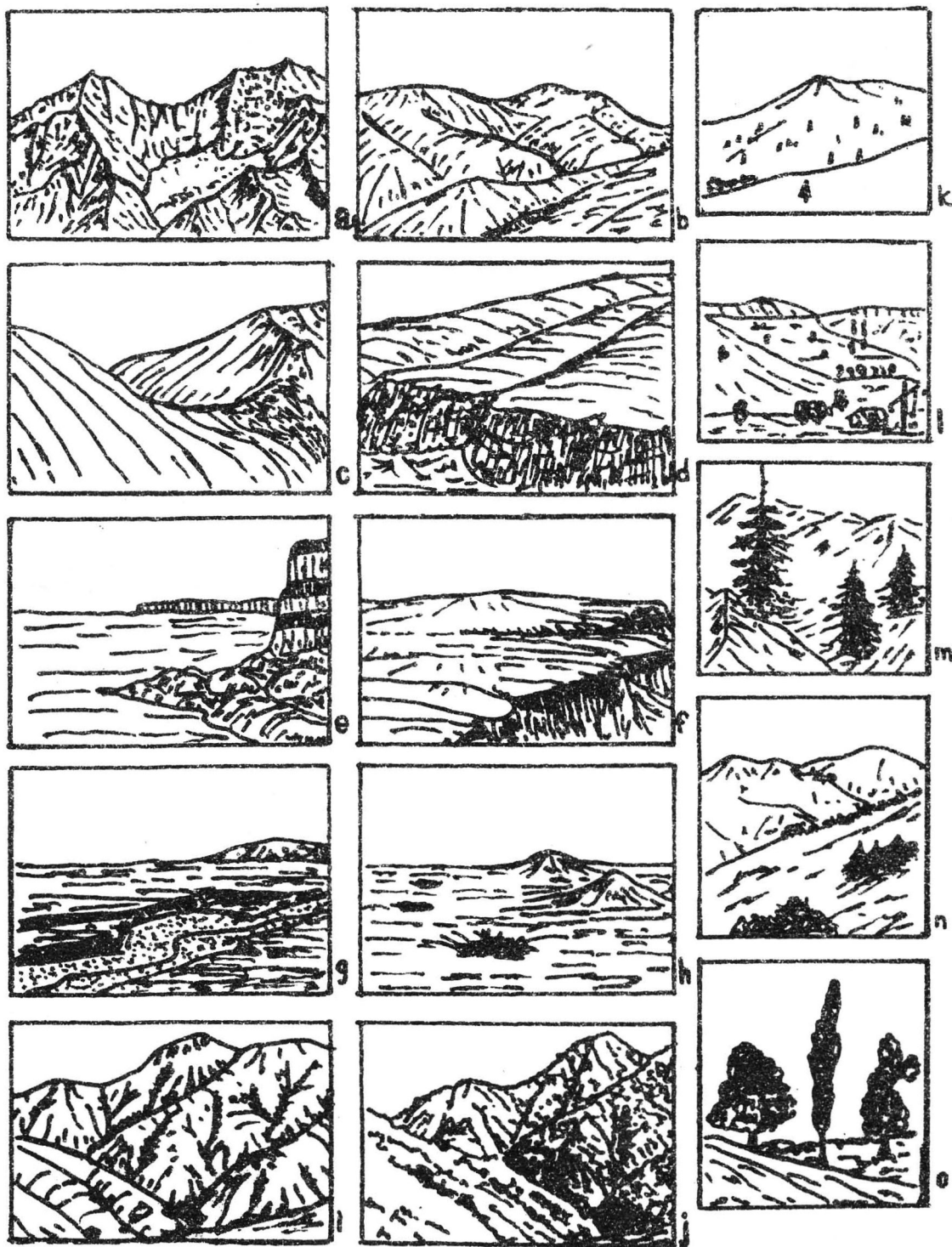


Fig. 43. Redarea reliefului și a vegetației în schițele panoramice: a – creste, versanți abrupti, circuri glaciare; b – culmi rotunjite; c – șei; d – versanți prelungi, poduri interfluviiale, versanți abrupti; e – faleze; f – poduri ușor ondulate și frunți de terasă; g – relief fluviatil; h – movile, crovuri; i – relief descoperit; j – relief cu pădure; k – l – copaci în planuri îndepărtate; m – o – copaci și tufșuri în prim plan (după Gh. Niculescu).

Tipuri de hașuri (după Gh. Niculescu 1973) cu completări

Forme de relief; tip de vegetație		Linia de contur și hașurarea
Creste		Linii drepte, frânte pe care se aplică pieziș, hașuri mici, dese
Culmi rotunjite		Linie ondulată de culme din care se desprind hașuri convexe, concave, dispuse rar și chiar întrerupte
Vârfuri		Hașuri divergente, drepte, convexe care se întrerup spre bază
Șei		Linia de culme concavă, hașuri divergente pe versantul expus, hașuri apropiate liniei de culme pe versantul ascuns; hașuri convexe asimetrice ce pleacă din linia de culme pe fundul șei
Versanți	Abrupți	Hașuri verticale, oblice mai groase pe toată lungimea lor în alternanță cu hașuri mai subțiri pe 1/3-2/3 din lungimea acestora aflate la partea superioară
	Domoli	Hașuri drepte, convexe mai groase pe toată lungimea, în alternanță cu hașuri subțiri (1/3-2/3 din lungime)
Mai, frunte de terasă	Abrupt	Hașuri verticale, drepte și dese perpendiculare pe țâțână
	Domol	Puncte dese care se răresc la exterior care se completează cu hașuri la frunțile de terasă
Suprafețe	Orizontale	Hașuri orizontale paralele cu lungimi diferite, mai groase în față, mai subțiri în depărtare
	Ușor înclinate	Hașuri drepte mai groase pe toată lungimea suprafeței, ușor divergente, completate de hașuri, subțiri scurte
	Ondulate	Hașuri concave și convexe mai groase completate de hașuri subțiri, drepte divergente sau convergente
Martori de eroziune		Linia de contur, hașuri orizontale pentru porțiunea plată și convexe, concave pentru suprafețele înclinate
Microdepresiuni		Linia de contur din care se desprind hașuri concave convergente în jos
Ravene, ogașe	În prim plan	Linie de contur groasă, hașuri verticale dese, pe conul de dejecție hașuri divergente concave
	În plan îndepărtat	Linie de talveg groasă spre care cad hașuri drepte, convexe, scurte, rare
Păduri de conifere	În plan apropiat	Linii în zigzag în în sensul pantei completate cu hașuri dese concave și liniuțe verticale rare
	În plan îndepărtat	Liniuțe verticale dese completate pe versanții văilor și pe suprafețele împădurite de linii subțiri drepte, ușor convexe în jurul versantului
Păduri de foioase	În prim plan	Linii ondulate în sensul pantei completate cu liniuțe verticale și oblice. Densități mai mari în sectoarele umbrite, pe văi
	În plan îndepărtat	Liniuțe convexe, apropiate și dispuse în lungul pantei supra-puse pe o rețea de hașuri subțiri desfășurate pe toată lungimea versantului; se pot folosi și puncte
Arbori și tufișuri	În prim plan	Se desenează conturul la dimensiunile de pe fotografie. Prin linii dispuse diferit sunt indicate crăcile, iar prin liniuțe drepte și convexe frunzarul
Pajiști		Liniile verticale sau ușor oblice, mai dese în prim plan, asociate cu hașuri orizontale lungi și rare
Așezări		Se desenează conturul clădirilor mai mari și a celor aflate în planuri mai apropiate; elementele respective sunt redată prin asocieri de liniuțe frânte; se asociază unele elemente de vegetație
Căi de comunicație		Linii drepte paralele în prim plan și ușor convergente în adâncime

Întocmirea schiței pe bază de diapozitive.

Se realizează folosind unul sau mai multe diapozitive care se vor monta în rama port clișeu a aparatului de mărit. Întrucât imaginea proiectată este răsturnată și inversă (stânga-dreapta), clișeul se va așeza cu emulsia în jos și cu latura superioară spre operator. Proiecția și schița se face pe hârtie albă. Dimensiunile și claritatea imaginii se reglează folosind sistemele corespondente ale aparatului de mărit. Se recomandă: a nu fi folosite clișee supraexpuse sau subexpuse; lumina interioară și timpul întocmirii schiței să nu cadă pe pe hârtia pe care este proiectată imaginea (se va utiliza lampa de laborator cu filtru galben-verde); utilizarea unor creioane bine ascuțite; folosirea sistemului de hașuri indicat în tabelul 22.

Avantajele întocmirii schițelor în aceste condiții constau în următoarele: imaginea nu mai este privită printr-o hârtie opacă, ci direct, astfel că toate detaliile pot fi urmărite și redată cu claritate; eliminarea unor operații intermediare (realizarea de fotografii, ansamblarea lor; fotografia martor); posibilitatea obținerii de crochiuri, în situațiile deosebite, chiar de pe clișee cu calități slabe, situație imposibilă în cazul folosirii unor fotografii șterse; ușurința redării perspectivei de pe fondul imaginii color (Fig.44).

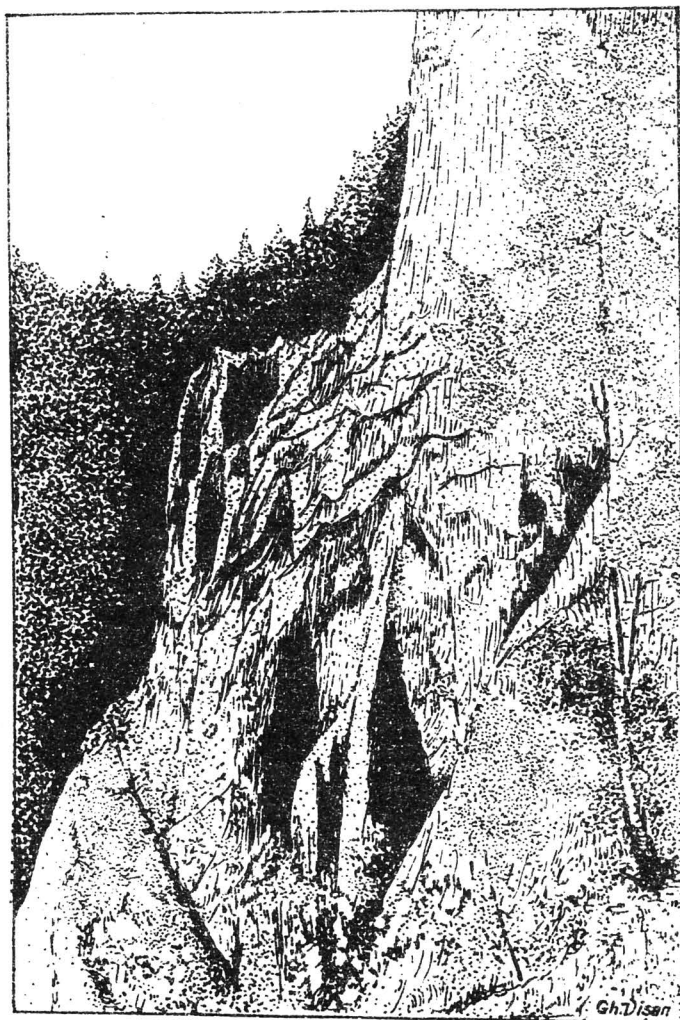


Fig. 44. Forme de eroziune diferențială pe valea Stăncioiu – desen realizat după diapozitiv.

Obținerea scheletului și detalierea se înfăptuiește conform indicațiilor precizate în aliniatul precedent.

Schița realizată în creion va fi copiată în tuș de pe calc, pe ea indicându-se denumirile elementelor componente, data și titlul.

Întocmirea schițelor panoramice direct pe teren.

Pe teren schițele panoramice se realizează din punctele de observație cu o largă perspectivă, astfel încât să permită intuirea corectă a peisajului geografic. Executarea schiței se realizează la teren, fără prelucrări deosebite în cabinet care ar schimba realitatea peisajului geografic.

Executarea schițelor panoramice comportă trei etape: Etapa pregătitoare, de teren și de laborator.

a. Etapa pregătitoare cuprinde procurarea materialelor: creioane negre ascuțite, gumă, caiet special de desen cu hârtie groasă sau hârtie volantă de diferite dimensiuni, hârtie milimetrică, etc. Dintre aparate se recomandă busola pentru orientarea desenului; binoclul pentru clarificarea obiectivelor situate în planurile mai îndepărtate; raportorul pentru stabilirea unghiurilor, etc. De asemeni se va alege punctul de perspectivă, care va fi localizat pe cotele cele mai înalte, de unde desenul va cuprinde o regiune cu un orizont mai larg.

b. Etapa de teren constă din observația directă cu ochiul liber a liniilor majore ale reliefului și a selectării unor elemente caracteristice ale peisajului geografic.

În prima fază pe baza unor repere din teren se vor creiona liniile principale ale desenului; se vor stabili planurile pe care se vor trasa liniile frontale și adâncimea desenului, astfel încât se vor obține cele două scări: scara înălțimilor și scara lungimilor (Fig.45)

Faza doua, constă în conturarea scheletului regiunii prin trasarea liniei orizontului și a trăsăturilor majore ale reliefului. Ultima fază se referă la completarea cu detalii a schiței pentru a scoate în evidență elementele caracteristice ale peisajului geografic desenat.

c. Etapa de cabinet constă în definitivarea schițelor desenat în creion pe teren, transpunerea lor în tuș, pe calc, a punctelor de teren cu toponimia lor (așezări, văi, vârfuri principale, etc). În afara reliefului care constituie baza desenului, pe schițele panoramice mai pot fi trasate formațiunile principale de vegetație (lemnoasă, ierboasă); pădurile vor fi desenate sub forma unor suprafețe ondulate și vor fi hașurate diferit, păstrând profilul asociațiilor predominante (conifere, foioase sau mixte). Arborii izolați se vor contura în întregime, mai ale când aceștia se află în prim plan (fig. 46).

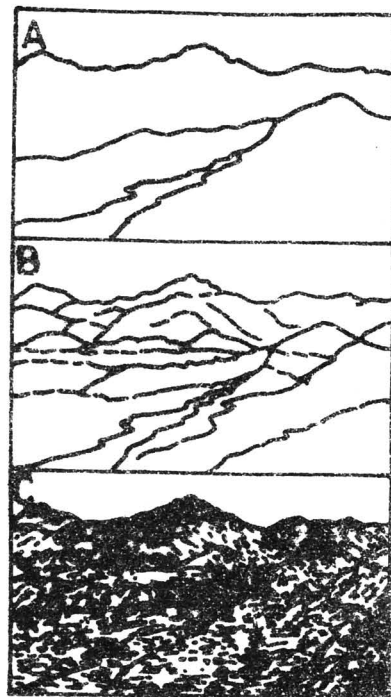
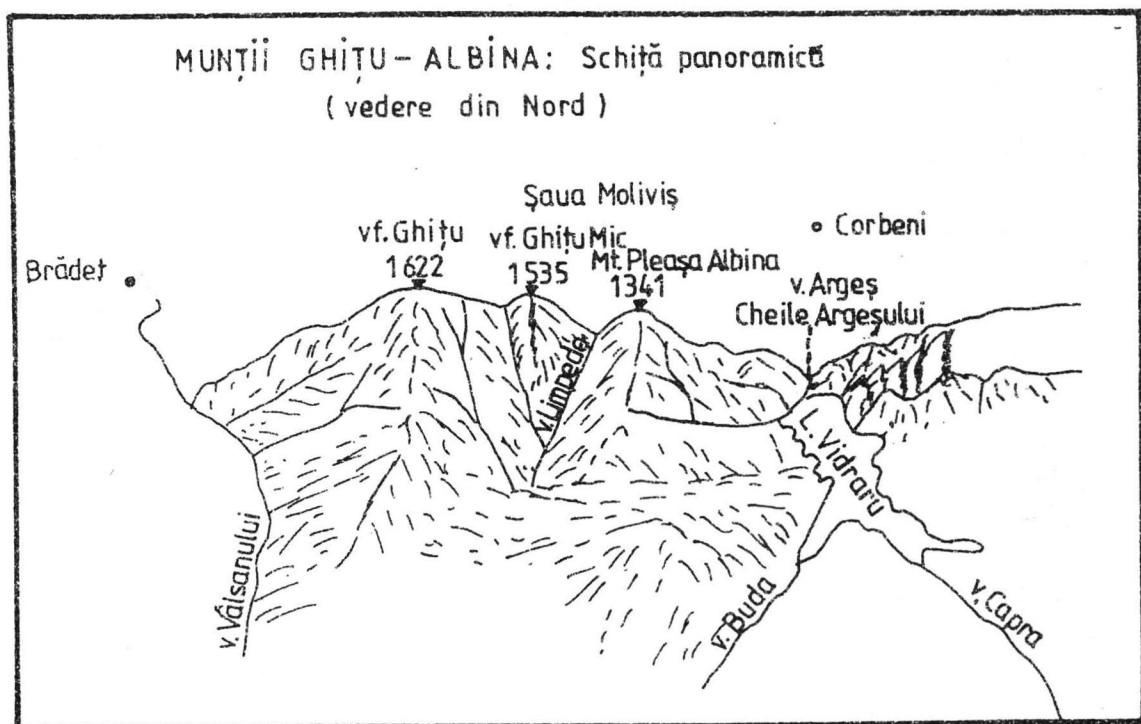


Fig.45. Etapele realizării schiței panoramice pe teren -- după P. Coteș și E.Nedelcu.



a



b

Fig. 46. Schiță panoramică: a. Munții Ciucaș, abruptul vestic Gropșoarele - Zăganu.
b. Munții Ghițu - Albina, abruptul nordic.

APARATE DE PROIECȚIE ȘI DISPOZITIVE DE EXAMINARE A DIAPOZITIVELOR

Exploatarea în scop didactic sau științific a fotografiilor, diaporitivelor și diafilmelor se realizează prin intermediul unei aparaturi și a mijloacelor adecvate. În continuare sunt prezentate câteva tipuri de aparate și materiale frecvent întâlnite în dotarea laboratoarelor geografice.

Epidiascopul "Atlas"

Este aparatul frecvent utilizat pentru proiecția fotografiilor și planșelor cu dimensiuni maxime de 16/16 cm precum și a diaporitivelor de film lat (6/6 cm, 6/10 cm).

Indiferent de marcă la un epidiascop se pot separa mai multe ansamble, fiecare cu caracteristici și funcții distincte (fig. 47).

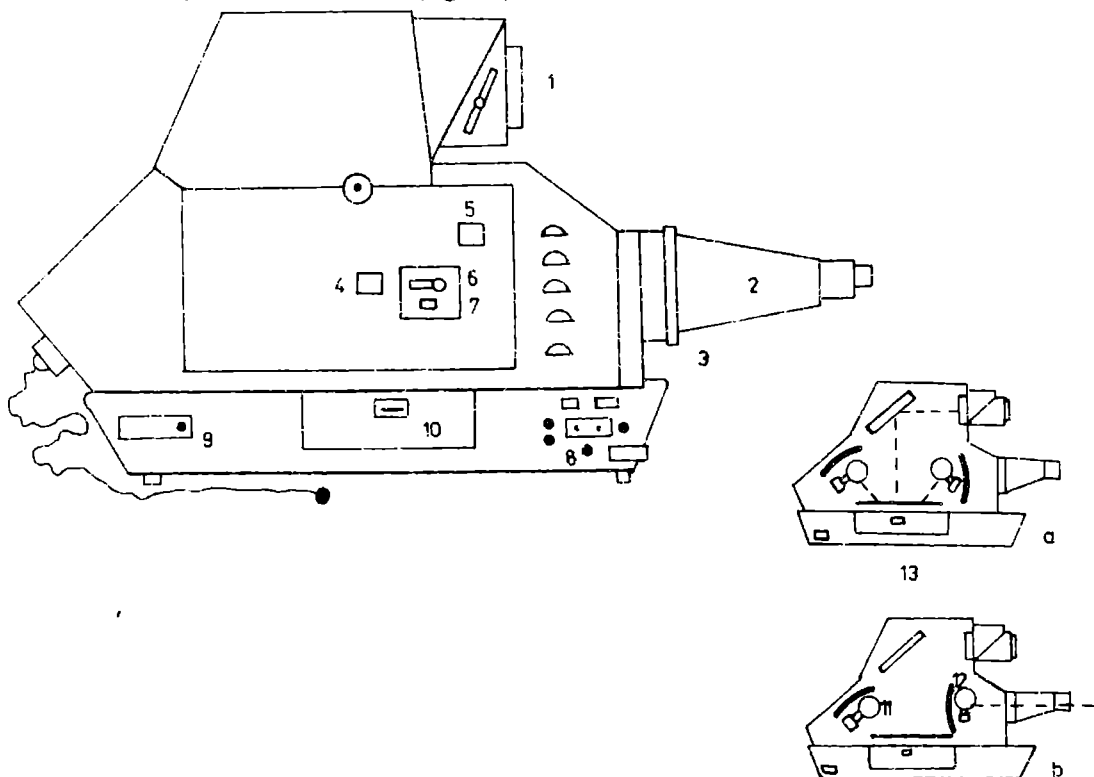


Fig. 47. Epidiascopul "Atlas". 1. Epidiascop; 2. Obiectiv diascope; 3. Diascope; 4 și 5. Scheme de funcționare; 6. Manetă pentru folosința diascopei sau episcopului; 7. Întrerupător; 8. Priză; 9. Manetă pentru rama episcopului; 10. Fereastră pentru introducerea și fixarea fotografiilor în ramă; 11. Becuri; 12. Oglinzi; 13. Scheme de funcționare; a. Episcop; b. Diascope.

Diascopul – ansamblul de piese care servesc la proiecția diapozitivelor și diafilmelor (6 cm/6 cm). Este alcătuit mai întâi dintr-un obiectiv (distanța focală de 210 mm; luminozitate 4,5) aflat la partea inferioară a aparatului a cărui reglare pentru obținerea unor imagini proiectate clare se realizează manual deplasând în față sau în spate butonul de pe marginea sa. În fața obiectivului se fixează dispozitivele “Port diapozitiv sau pentru diafilme”. Primul este prevăzut cu un cadru fix în care culisează o ramă cu două locașe în care se introduc pe rând diapozitivele; deplasarea ramei se face de la stânga la dreapta și invers; diapozitivele se introduc răsturnate și inversate. Dispozitivul pentru diafilm are două lăcașe situate dedesubtul și deasupra obiectivului. În primul se așează diafilmul, iar în al doilea se rulează pe măsura trecerii cadrelor prin fața obiectivului. Deplasarea filmului se va realiza manual prin rularea unui buton situat la mijlocul dispozitivului. În spatele obiectivului și în interiorul aparatului există o lampă de iluminare 22V/500 W și o oglindă parabolică (servește la concentrarea fluxului de lumină pe axul optic al diascopului).

Episcopul este un ansamblu de piese care permite proiecția fotografiilor, textelor, planșelor. Obiectivul episcopului se află montat la partea superioară a aparatului; are la “Atlas” distanța focală de 450 mm și o luminozitate de 3,2; este prevăzut cu buton lateral care prin culisare pe un șanț semicircular permite obținerea unei imagini clare. Pe axul optic al obiectivului, în interiorul aparatului, se află o oglindă plană înclinată la 45°. La partea inferioară a aparatului este montată o placă cu format pătrat sau dreptunghiular prevăzută cu pâslă pe care se fixează fotografiile, schițele, hărțile, textele, etc., care vor fi proiectate. Placa în momentul proiecției este ridicată cu ajutorul unei manete exterioare și a unor pârghii și lipită de un geam gros (5-8 mm). Prin aceasta se asigură orizontalitatea perfectă a materialului. Sistemul de iluminare al episcopului este alcătuit dintr-o lampă (22 V/550 W) și o oglindă parabolică înclinată la 45°. Ele se dispun simetric în raport cu placa (becul în față, iar oglinda în partea din spate). Fascicolul de lumină cade pe fotografia de pe placă, iar de aici razele vor porni spre oglinda plană înclinată la 45° de unde se reflectă paralel cu axul optic al obiectivului și cu placa.

- *Sistemul de ventilație* este asigurat de către 1-2 ventilatoare care intră în funcțiune în momentul cuplării aparatului la sursa electrică și de către un filtru caloric aflat în condensatorul celor două ansamble.

- *Piese de accesoriu* servesc la funcționarea celor trei ansamble și sunt reprezentate de: cablul de racord cu rețeaua electrică; întrerupătoarele sistemului de iluminare; maneta care ridică (la funcționarea episcopului) sau coboară (la funcționarea diascopului) oglinda parabolică a diascopului; capacul ferestrei prin care se introduc fotografiile pentru episcop; patru butoane suport montate în baza aparatului și care sunt folosite pentru orizontalizarea acestuia.

Epidiascopul se fixează pe o masă suport, se orizontalizează, se cuplează sursa electrică, se aprinde lampa diapozitivului de proiecție ce va fi utilizat și se asigură o direcție perpendiculară pe ecran. La proiectarea fotografiilor din cărți, a schițelor se recomandă ca grosimea materialului pus pe placă să nu depășească 5 mm, întrucât se ajunge la slăbirea arcului sistemului. De asemenea durata proiecției fotografiilor trebuie să nu depășească 2-3 minute întrucât se poate ajunge, datorită căldurii emansate la lampă, la lipirea ei de geam, deci la degradarea acesteia. Pentru o proiecție de calitate este bine dacă atât lentila exterioară a obiectivului, cât și geamul epidiascopului să fie curățate.

Dimensiunile proiecției sunt determinate de mărimea laturilor diapozitivului sau fotografiei (1), distanța dintre aparat și ecran (d), distanța focală a obiectivului (f), toate

exprimate în mm. Se pot calcula, aproximativ, pe baza formulei:
$$L_p = \frac{l-d}{f}$$

Aparatul de proiecție "Diastar"

Este produs în trei variante (automat, automat cu sistem de cuplare la temporizator și semiautomat) și servește la proiecția diapozitivelor. Se aseamănă ca structură și funcționalitate cu aspectomatul. Are un obiectiv tip Dialux (distanță focală 85 mm și luminozitate 2,8), o lampă de lumină cu bec de tip halogen de 24 V/150 W, telecomandă și o magazie pentru 36 diapozitive pentru rame de 50/50 mm.

Episcopul – Epistar

Este un aparat de serie recentă utilizat mai ales la proiecția fotografiilor, hărților, schițelor, etc., cu dimensiuni maxime de 19/19 cm. Proiecțiile optime se realizează la o distanță cuprinsă între 3,5 și 7 m ceea ce permite mărirea imaginii de la 6 la 20 ori.

În corpul aparatului există montate:

- sistemul optic format din: obiectiv tip Epiclar (distanță focală 430 mm; luminozitate 3,5), lampă de proiecție tip halogen ce poate fi utilizată la o sursă de curent de 220 V, o oglindă parabolică și oglinzi laterale, filtru caloric;
- sistemul de reglare a clarității imaginii prin deplasarea obiectivului acționat printr-un buton aflat la exterior;
- ventilatorul pentru răcirea spațiului interior;
- sistemul electric pentru alimentarea lămpii de proiecție și a ventilatorului. La baza aparatului există placa pe care se așează imaginile; ea este acționată printr-un mâner. Prin ridicare placa se lipește pe geamul din partea de jos a corpului aparatului permițând proiecția. Prin coborâre ea se depărtează de aceasta cu câțiva cm, favorizând introducerea sau extragerea figurilor.

Episcopul poate fi utilizat de profesorul de geografie și pentru realizarea unor hărți cu dimensiuni mai mari după figuri aflate în cărți sau reviste de specialitate. Proiecția se face pe coli de desen sau cartoane situate perpendicular pe axul optic al aparatului. Orice abatere duce la crearea deformărilor care nu se admit în reproducerea materialelor didactice. Imaginea proiectată se copiază treptat urmând ca ulterior să fie finisată în tuș, culori, vopsele. În acest mod se pot realiza seturi de hărți tematice, profile, scheme, schițe necesare orelor de predare.

Aspectomatul J24 B.

Este un aparat perfecționat folosit în proiectarea automată a diapozitivelor obținute pe film îngust. Prin cuplarea unor dispozitive anexe se pot obține și proiecții de diafilme (până la 2 m lungime) și sincronizarea proiecției imaginilor cu banda sonoră a magnetofonului.

a. *Părți componente* în alcătuirea sa intră mai multe sisteme, dispozitive și accesorii (Fig. 48).

- corpul aparatului susține cea mai mare parte a pieselor, fiind confecționat din tablă;
- sistemul de iluminare este format din: lampa de joasă tensiune de tip halogen care se fixează în interiorul aparatului; două comutatoare pentru stabilirea intensității fluxului de lumină; cablul de legătură cu sursa electrică (220 V).

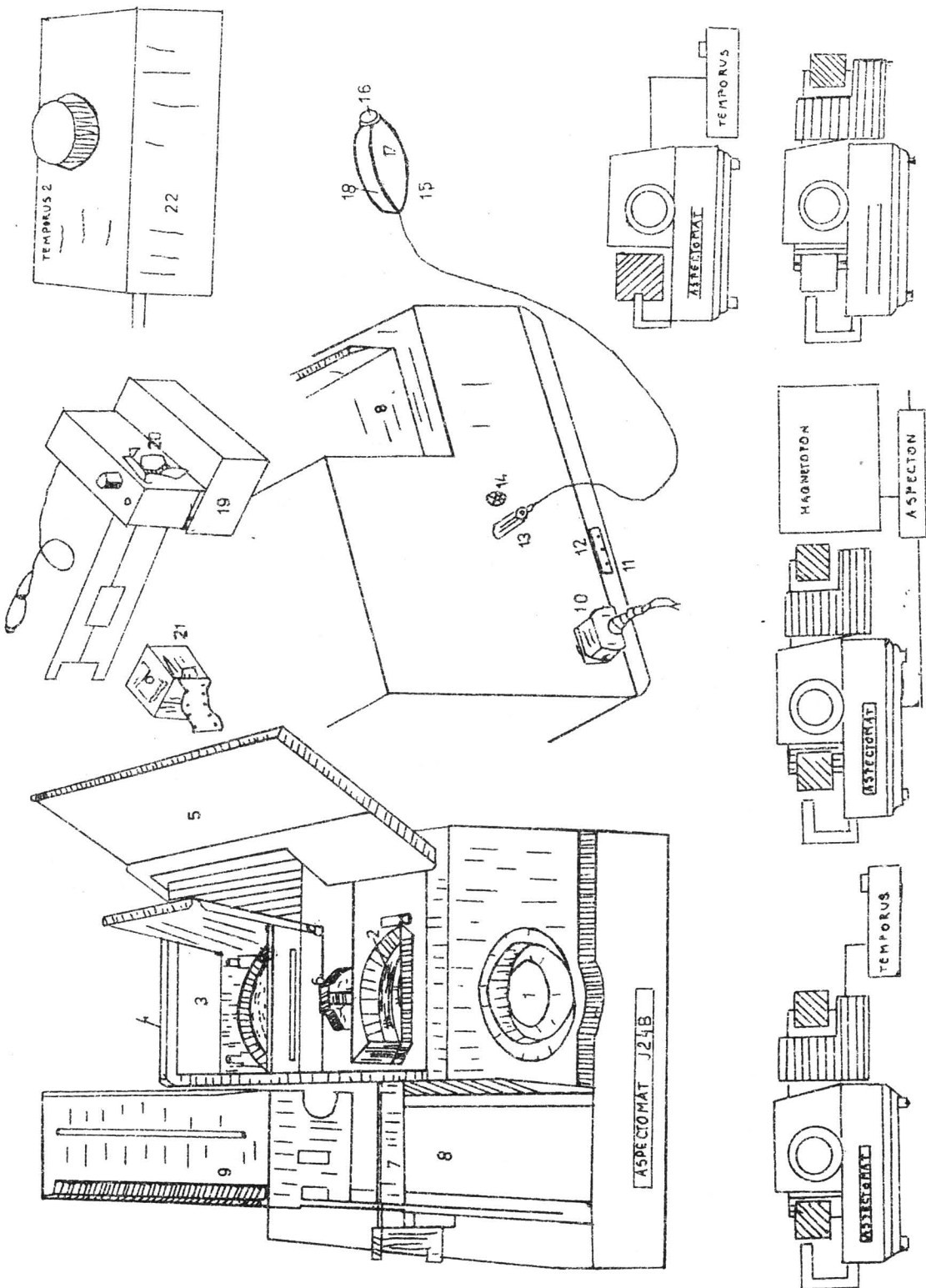


Fig. 48. Aspectomatul și accesoriile. Scheme de asamblare. 1. Obiectiv; 2. Condensator; 3. Lampă; 4. Ventilator; 5. Capac; 6. Ghiară; 7. Cursor; 8. Ghidajul magaziei; 9. Magazin; 10. Racord la fișa electrică; 11. Întrerupător; 12. Întrerupător - fază lumină; 13. Doză pentru ghidare automată; 14. Priză pentru asamblarea accesoriilor; 15. Telecomandă; 16. Declanșator; 17. Butoane pentru reglarea automată a obiectivului; 18. Schimbători de direcție a mișcării magaziei; 19. Dispozitiv de ghidare automată a diafilmelor; 20. Sistem pentru cuplarea casetelor; 21. Casete diafilm; 22. Aspecton.

- sistemul de proiecție are în alcătuire: oglinda parabolică montată în spatele lămpii Halogen; condensatorul care este format din trei lentile plan convexe și un filtru caloric fixate într-o montură metalică și este situat în fața lămpii; obiectivul tip Diaplan, (distanța focală 80 mm și luminozitate 2,8) cu mișcare circulară (asigură claritatea); cadru cursor situat între condensator și obiectiv ce permite aducerea și îndepărtare diapozitivelor din axul optic al sistemului de proiecție; gheara de blocare a telecomenzii; dispozitivul de telecomandă format din cablu, declanșator, pentru schimbarea imaginii (buton roșu), lama distanțată pentru modificarea sensului deplasării magaziei (înainte sau înapoi) cu diapozitive (poziție lateral dreapta), butoane pentru stabilirea clarității imaginii proiectate (pe fața superioară); doză pentru cuplarea fișelor dispozitivelor de telecomandă (simplu, automat, la intervale de timp egale);

- sistemul de ventilație montat lateral – stânga asigură eliminarea căldurii emise de lampă;

- magazia pentru diapozitive confecționată din materia plastic; are 36 locașe pentru diapozitive numerotate pe latura superioară, rama pentru fixare în ghidajul metalic, capac din plastic și carton pentru notarea denumirii imaginilor diapozitivelor. Nu se vor folosi magazine cu defecțiuni întrucât se ajunge la întreruperea proiecției. Se vor verifica lamelele metalice din fundul magaziei.

b. Operații pentru montare și funcționare

Pentru o exploatare corespunzătoare a aparatului se recomandă parcurgerea următoarei suite de operațiuni:

- montarea diapozitivelor în cutia magaziei; aceasta se va ține cu suprafața numerotată în sus și fereastra prin care se introduc diapozitivele în stânga; diapozitivul din poziția normală se va inversa, răsturna și apoi introduce în locașul cutiei; pe hârtia însoțitoare se va nota denumirea acestuia;

- scoaterea aparatului din cutie și așezarea pe o suprafață plană și orizontală;

- ridicare capacelor aparatului și a camerei lămpii de iluminare, verificarea poziției verticale a lentilelor, condensatorului și montarea lămpii (se va înșuruba sau fixa numai cu ajutorul hârtiei de protecție); curățirea obiectivului de pete, praf, închiderea capacelor;

- cuplarea la sursa de lumină, punerea în funcțiune a ventilatorului și aprinderea lămpii în prima poziție de iluminare;

- extragerea ghearei de blocare a telecomenzii și scoaterea cadrului cursor în dreapta până la capăt;

- fixarea magaziei pe ghidaj cu prima poziție în dreptul cursorului;

- montarea fișei dispozitivului de telecomandă;

- stabilirea poziției lamei distanțate pentru poziția de deplasare a magaziei din spate către ecran;

- declanșarea pe butonul roșu (cursorul se deplasează de la dreapta în stânga și aduce primul diapozitiv între condensator și obiectiv) și stabilirea clarității (se apasă pe rând butoanele de pe dispozitivul de telecomandă). La o deplasare nouă cursorul se deplasează în dreapta, introduce dispozitivul proiectat în locașul său, împinge magazia la poziția următoare, iar prin cursa din stânga ia un diapozitiv nou pe care îl aduce în fața obiectivului.

Pe parcursul proiecției repetarea unui diapozitiv anterior presupune schimbarea poziției lamei distanțate (din dreapta dispozitivului de telecomandă) și apăsarea pe declanșator până ce cadrul căutat va apărea din nou (deplasarea magaziei se face înapoi). De asemenea unor diapozitive subexpuse (închise la culoare) se va folosi faza a doua de iluminare.

În magazie se vor introduce numai rame cu dimensiuni până la 50,8/50,8/3,2 mm care nu au defecte. Folosirea ramelor mai groase duce de multe ori la întreruperea proiecției întrucât cursorul fie că nu le extrage, fie că le deplasează parțial, situații semnalate printr-un sunet strident. Pentru remediere se scoate mai întâi cablul electric care întrerupe și acțiunea telecomenzii, iar apoi cu grijă, va fi deplasat cursorul până ce diapozitivul va putea fi scos prin fereastra din stânga corpului aparatului sau reintrodus în magazie. După aceea se restabilește legătura electrică. După terminarea proiecției diapozitivelor dintr-o magazie, aceasta se va scoate prin împingere în față numai după ce capătul posterior al ei a depășit roțița dințată. Dacă se proiectează un număr mai mic de diapozitive (ex. 30 din 36) magazia nu va fi extrasă brusc prin tragere cu mâna întrucât se ajunge la ruperea dinților roțiței care asigură deplasarea ei în timpul proiecției. La sfârșitul proiecției se va stinge lumina, dar se va lăsa ventilatorul să funcționeze încă.

Aspectomatul Paximat multimag

Este un aparat foarte modern, utilizat în proiectarea automată a diapozitivelor. A fost realizat de firma Braum Photo Technik din Nürnberg din Germania, în două tipuri fiecare având trei variante: I – Paximat Multimag 150 S – AF, 250 S – AF, 250 E – AF; II - Paximat Multimag 250 C – AF, 250 CI – AF, 250 CC – AF. Principiul de funcționare este asemănător tuturor proiectoarelor de diapozitive, unele din datele tehnice și de utilizare fiind afișate electronic (Fig. 49).

Considerăm că este util să cunoaștem câteva caracteristici și reguli, pentru o utilizare corectă a aspectomatului:

- aparatul trebuie să fie așezat pe un suport stabil și în poziție orizontală;
- când nu este folosit, aparatul trebuie scos din priza de alimentare;
- în jurul aparatului să existe o ventilație suficientă, pentru a se evita supraîncălzirea;
- nu se vor atinge lampa și lentilele aparatului cu mâna sau cu alte instrumente;
- se pot folosi magazii universale de diapozitive DIN 108 T.8, magazii pătrate și circulare (în acest tip de magazie diapozitivele trebuie să fie distribuite în mod egal);
- aparatul prezintă două nivele de luminozitate (redușă și maximă);
- schimbarea diapozitivelor se face cu ajutorul telecomandei;
- aparatul este echipat cu un sistem de autofocalizare și control manual.

Aparatul Pradovit R 150

Este un aparat de proiecție automată a diapozitivelor de format mic. Are o structură similară Aspectomatului prezentând aceleași sisteme. Diapozitivele din magazia aparatului în timpul proiecției sunt ridicate de o lamă și prinse de cursor; butoanele telecomenzii se află pe o placă montată în dreapta magaziei, înclinarea plăcii în față sau în spate indicând (invers) sensul deplasării magaziei.

La el se pot cupla un magnetofon pentru sincronizarea imaginii cu sunetul și dispozitivul "Autofocus" pentru proiecția automată. Folosirea obiectivelor interschimbabile cu distanță focală de 50, 85, 90, 120, 150 mm permit creșterea în același sens a distanței de proiecției, însă procesul este însoțită de o ușoară micșorare a suprafeței imaginii.

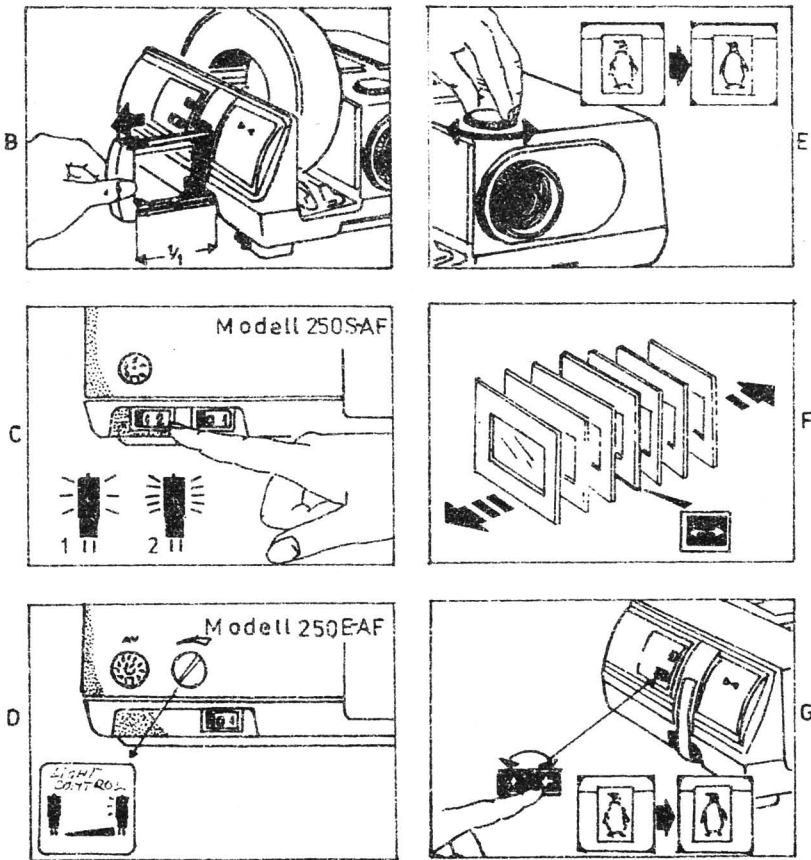
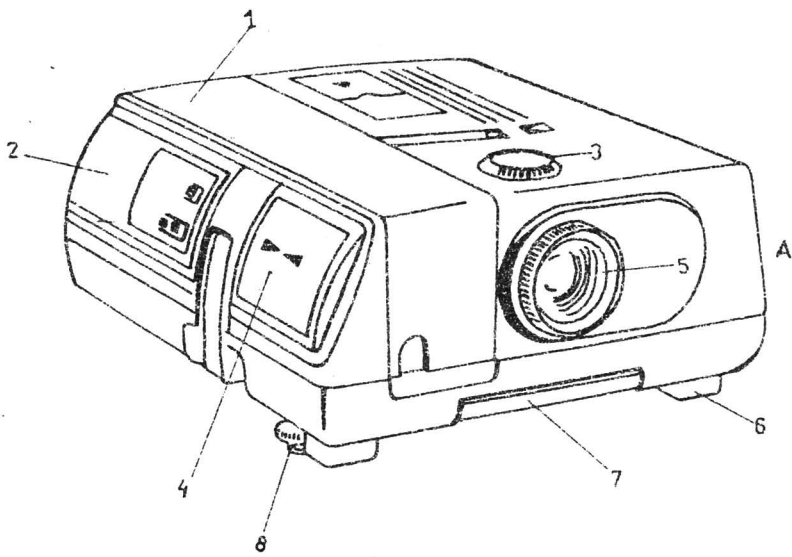


Fig. 49. Aspectomatul Paximat Multimag: A. Schema generală a variantelor 150 S - AF, 250 S - AF și 250 E - AF; 1. Capacul tunelului magaziei, 2. Unitatea de telecomandă, 3. Indicatorul de focalizare, 4. Scala de reglaj electronic al sitemului, 5. Obiectiv, 6. Manșon de reglare pe verticală, 7. Mâner de transport; B. Introducerea magaziei circulare; C. Reglarea nivelelor de luminozitate: 1. Luminozitate redusă, 2. Luminozitate maximă; D. Controlul luminozității lămpii cu halogen (la 250 E - AF); E. Indicatorul de focalizare a imaginii; F. Schimbarea automată a diazpozitivelor folosind telecomanda; G. Autofocalizarea selectivă în infraroșu și controlul manual al reglajului focalizării.

Aparatul de proiectie "Malicolor"

Servește la proiectia diapozitivelor cu format mic. În alcătuirea sa intră sisteme de iluminare, ventilație și proiectie. Spre deosebire tipurile prezentate mai sus, la aceasta lipsește telecomanda astfel că extragerea diapozitivele din magazie de către cursor, aducerea lor în fața obiectivului și introducerea în magazie după proiectie se realizează manual. De asemenea, tot manual, se reglează și calitatea imaginii.

Aparatul de proiectie "Diascol"

Se folosește destul de frecvent datorită dimensiunilor și volumului mic, cât și ușurii manevrării sale. Servește pentru proiectia diapozitivelor cu format "mic" și a diafilmelor. Sistemul de proiectie este alcătuit din oglindă parabolică, bec (220 V/110 W), condensator cu filtru caloric (între lentile), obiectiv ($f = 75 \text{ mm}$; 3,2 – luminozitate), dispozitiv pentru proiectia diapozitivelor și dispozitiv pentru proiectia diafilmelor. Manevrarea aparatului (proiecția și claritatea imaginii) se face manual. Dispozitivele de proiectie se fixează pe rama din fața condensatorului. Cel pentru diafilm are butonul de rulare în dreapta, jos, iar cel pentru diapozitive cu rama în care se introduc acestea, la exterior și deschiderea (ramei) în sus. Diafilmul va fi așezat în sertărașul superior, filmul se va trece pe sub plăcuța din fața ferestrei de protecție, pe sub rolele de cauciuc și se va prinde în cea de a doua casetă. Prin rotirea butonului în sens invers acelor ceasornicului se va asigura trecerea cadrelor diafilmului prin fața ferestrei de proiectie cu viteza dorită. Atât diafilmul, cât și diapozitivele vor fi așezate pentru proiectie în poziția "răsturnat". Distanța de la aparat la ecran pentru o proiectie optimă este de 3-4 m, iar dimensiunile imaginii de 0,9/3,7 m. Se recomandă ca durata proiectiei unui cadru (diafilm, diapozitiv) să nu depășească 50", mai ales dacă aparatul este încălzit, întrucât căldura prea mare afectează emulsia degradând imaginea (fig. 50).

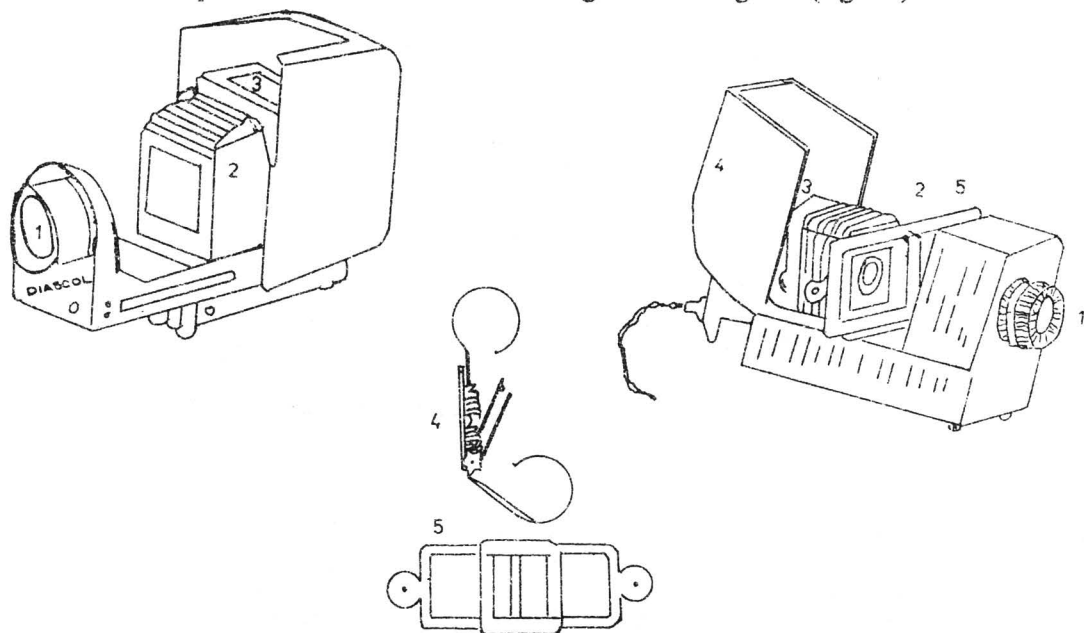


Fig. 50. Aparatele de proiectie "Diascol" și "Etude". 1. Obiectiv; 2. Condensator; 3. Lampă; 4. Ramă pentru diafilme; 5. Ramă pentru diapozitive.

Aparatul de proiecție "Etude"

Este utilizat numai pentru proiecție de diapozitive cu format mic (18/24 mm). Volumul redus și ușurința manevrării facilitează folosirea frecventă a acestuia. Prezintă un sistem de proiecție similar celui descris anterior. Obiectivul are distanța focală 80 mm și o luminozitate de 2,8. Prin rotirea cu 90° a capacului din față către spate, condensatorul, lampa și oglinda culisează în spate. Fixarea dispozitivului de diapozitive, introducerea și scoaterea diapozitivelor ca și reglarea clarității, se realizează manual.

Diavizoarele

Sunt dispozitive utilizate la vizionarea diapozitivelor. Sunt fabricate frecvent din material plastic. Au o lentilă care asigură mărirea imaginii de 1,5 - 2 ori. Cele simple prezintă frontal un geam, apoi fereastră prin care se introduc diapozitivele și ocularul (lentilă). Dialuxul, prin montarea unei baterii uscate (4,5 V) și a unui bec (poziție posterioară) în spatele unui geam mat asigură iluminarea uniformă a imaginii diapozitivului pe un ecran dat de o lentilă.

Diavizorul C fabricat de I.O.R. este un diaproiector modern dotat cu sursă de lumină ce permite vizualizarea mărită a diapozitivelor și a diafilmelor de către geografi.

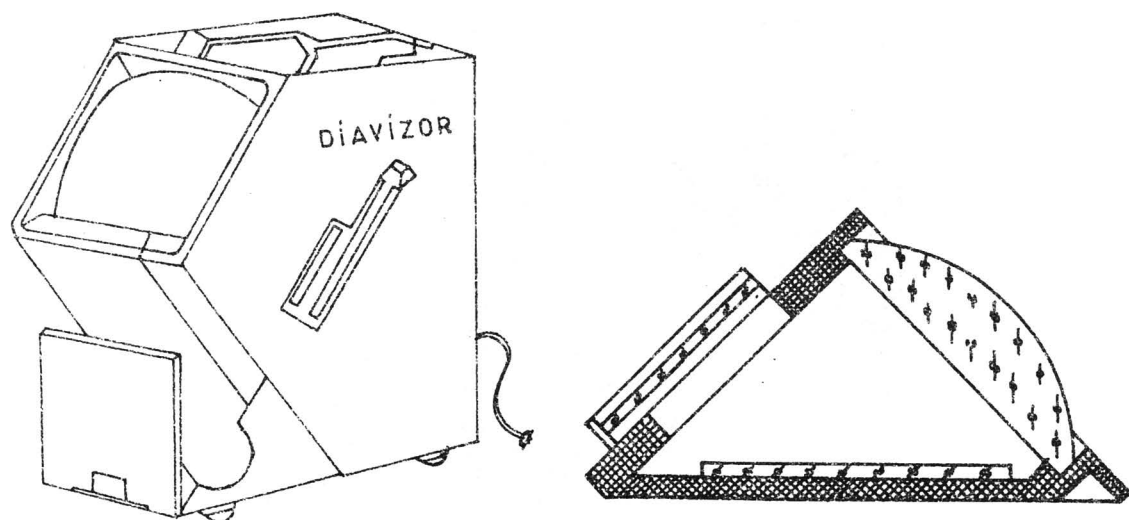


Fig. 51. Diavizorul S și Diavizorul C.

Camera video JVC GR-AX770

Camera video este un mijloc modern și sigur de preluare și redare a imaginilor geografice, folosită în ultimul timp de tot mai mulți geografi. Ea poate fi conectată la video și televizor de unde se pot selecta imagini cu o tematică variată din punct de vedere științific și care pot fi utilizate la orele de curs cu elevii și studenții. Totodată se pot copia imagini din diferite publicații sau albume de fotografii ce pot fi comentate simultan cu proiecția filmului. De asemenea se pot înregistra pe peliculă unele fenomene naturale cu cele mai mici detalii, atât de la o distanță minimă sau din depărtare, redând și sunetele specifice efectelor produse (zgomotele unor valuri sau cascade, ale unor erupții vulcanice, ale vulcanilor norioși, prăbușiri de teren, avalanșe de zăpadă, tunete însoțite de fulgere, etc.).

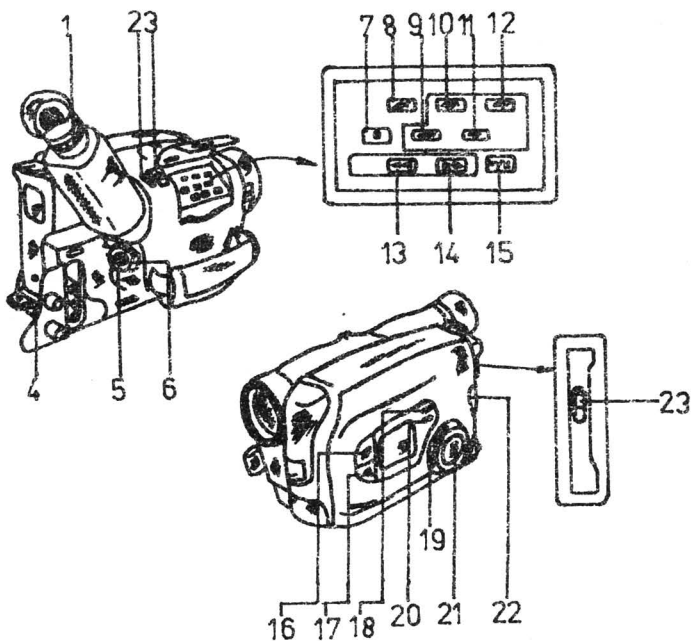
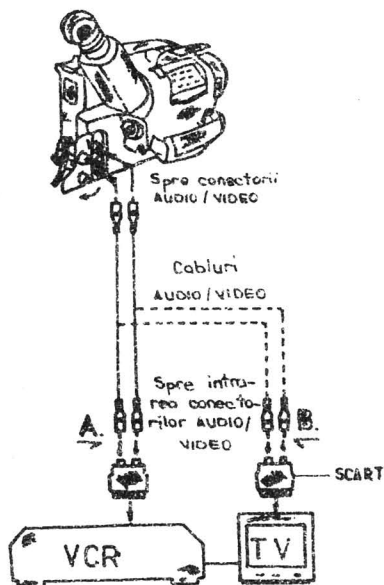


Fig. 52. Camera video JVC.

1.Reglare dioptrii, 2.Buton pentru înregistrare rapidă, 3.Pârghie pentru funcționarea transfocatorului, 4.Buton pentru eliberarea bateriei, 5.Buton pentru pornirea/oprirea înregistrării, 6.Comutator pentru pornirea "camerei", 7.Buton pentru oprire (STOP), 8.Lungimea benzii (T_{30} , T_{45} , T_{60}), 9.Buton pentru redactare, 10.Buton pentru anularea editării R.A.- Buton pentru selectarea modului de înregistrare (SP/LP), 11.Buton pentru editare R.A., 12.Buton pentru editare R.A.(intrare/ieșire), 13.Derulare înapoi (R), (Revedere rapidă), 14.Derulare înainte, 15. Pornire/Pauză, 16.Buton pentru selectare, 17.Buton pentru setare (fixare), 18.Buton pentru stabilizarea imaginii, 19.Selectarea programelor de pe cadran, 20.Meniu, 21.Control multifuncțional: - expunere +/- ; - focusare. DEPĂRTARE/APROPIERE; - Meniu pentru schimbarea setării; - Buton pentru eliminarea distorsiunilor imaginilor (tracking) +/-, 22. Buton pentru asigurarea deținătorului de casetă, 23. Ejectare (pentru deschiderea deținătorului de casetă).

Pentru *racordarea la Video (A)*, (Fig.52) - se conectează cablurile audio/video între conectorii AUDIO și VIDEO situați pe "cameră" și aparatul Video; - se pornește camera, Video și Televizorul; - se fixează aparatul video în modul (canalul) AUX și TV pe canalul Video.

Racordarea la televizor - TV, (B) - se conectează cablurile audio/video, între conectorii AUDIO și VIDEO, precum și cu TV; - se fixează TV pe canalul Video sau Audio/Video.

Transfocatorul se folosește pentru efectul de apropiere sau depărtare, ori pentru o schimbare instantanee a mărimii imaginii. Pentru apropiere se mișcă butonul de transfocare (3), în poziția "T", iar pentru depărtare, în poziția "W".

Transfocatorul oferă o imagine mărită de 18 ori.

Retroproiectorul PRORET 400

Echipamentul de retroproiecție multimedia PRORET 400, este destinat dotării laboratoarelor și cabinetelor de geografie din învățământul preuniversitar și cel superior, precum și ca mijloc de proiecție a informațiilor necesare aplicațiilor de comunicare în diverse domenii de activitate.

Aparatul poate fi utilizat în componența cea mai cuprinzătoare pentru retroproiecția datelor preluate de la un calculator personal (PC), sau pentru proiecția informațiilor (date, grafice, schițe, hărți, etc.) de pe folii transparente atunci când este folosit numai retroproiectorul.

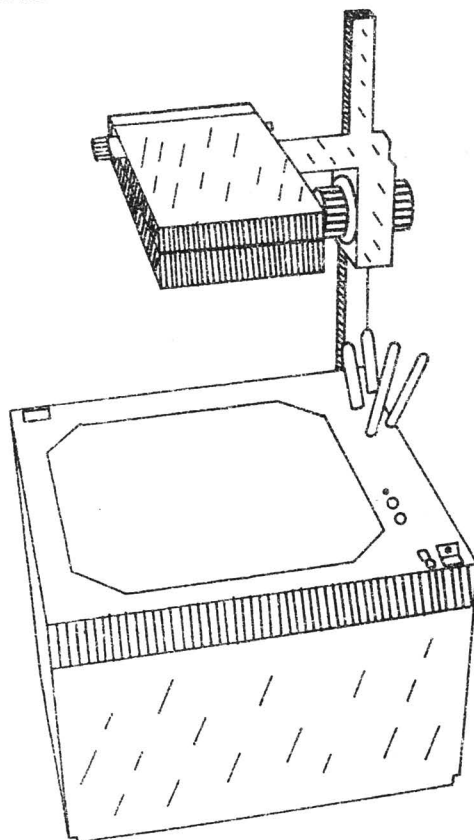


Fig. 53. Retroproiectorul PRORET 400.

Principalele caracteristici ale retroproiectorului sunt:

- mărimea câmpului de proiecție 285x285mm;
- aparatul este echipat cu o gamă de obiective de proiecție care au distanțe focale ,
 $f = 300$ mm, $f = 315$ mm, $f = 500$ mm;
- distanța plan obiect – este variabilă, între limitele 280 – 370 mm, realizându-se
proiecția la distanța de 1500 – 4000 mm;
- prezintă butoane pentru focusarea imaginii, reglarea înclinării obiectivului,
schimbarea lămpii de proiecție și adaptarea sistemului de iluminat la obiectivul folosit;
- are sistem de răcire cu ventilator centrifugal.

Ecranul de proiecție

Ecranul de proiecție poate fi confecționat din pânză prinsă pe două rulouri de lemn cu dimensiuni de 1,5/2 m. În timpul proiecției pânza trebuie să fie perfect întinsă.

Pentru obținerea unor rezultate superioare pânza se vopsește cu sulfat de bariu sau oxid de zinc.

Din ce în ce mai mult sunt utilizate ecranele reflectorizante de tip “Brilant” cu dimensiuni de 0,95/0,95 m, 1/1,15 m, 1/1,80 și 1/1,80, etc. care se rulează semiautomat și se pot fixa pe stative la o distanță de câțiva metri de aparat. În structura acestuia există un suport mat pe care se află o țesătură; la aceasta s-a aplicat un strat subțire de pulbere de sticlă (elemente cu diametre de 0,1 – 0,2 mm) ce reflectă cea mai mare parte a luminii primite.

În montarea ecranului și a aparatelor se recomandă ca axul optic al acestora să cadă perpendicular pe ecran. Înclinarea mai mare de 10° a aparatelor față de orizontală duce la deformarea imaginii la partea superioară și inferioară a ei, iar lipsa unei poziții perpendiculare a ecranului pricinuieste deformări laterale ale imaginii.

UTILIZAREA CALCULATORULUI ÎN REDAREA IMAGINILOR GEOGRAFICE

Pentru redarea imaginilor geografice este necesar un calculator Pentium, Pentium II sau PRO, minim 16 RAM, care să fie dotat cu placă video(ATI,MIRO, etc.).

Pentru capturare imaginilor statice sau în mișcare sunt necesare camere video și orice aparat care primește sau emite semnal audio - video, scannere, ploter, monitor color.

Animația. Aceasta a fost utilizată de către cartografi folosind camerele de filmat pe suport film cinematografic, dar calculatoarele au transformat viteza și eficiența metodelor aplicate. Camerele digitale se folosesc cu succes pentru culegerea datelor. Procese fizice dinamice, dar în timp îndelungat pot fi derulate la o scară de timp diferită, de exemplu variația coastelor marine. Poate fi reprezentată dinamic suprafața terestră văzută dintr-un vehicol în zbor, chiar simulat. Aceste inovații au adăugat noi variabile celor propuse de Bertin (dimensiune, formă, intensitate, valoare, consistență, orientare), precum “timp de afișare”, ordine, viteză de rulare (cadre pe secundă), etc.(Nițu, 1995 și 1999).

Multimedia. Adăugarea sunetului, textului, animațiilor și videoclipurilor în unele produse a devenit un lucru comun. Aceste tehnici pot fi integrate în multe hărți digitale sau alte instrumente digitale cartografice și permit introducerea de hiperlegături la imaginea hărții pentru a permite un acces instantaneu la alte baze de cunoștințe.

Atlasele electronice. Atlasele electronice (care în general îmbracă multe forme multimedia) au crescut ca număr și diversitate. Față de atlasele tradiționale pe hârtie în prima jumătate a acestui secol, atlasele electronice oferă inovații pentru prezentarea datelor (numai vizualizare, interactivitate sau analiză SIG). Atlasele electronice sunt stocate pe CD sau accesul la acestea este posibil prin Internet (**Cartointernet** este chiar un nou capitol al cartografiei moderne). Rețeaua Internet permite chiar și schimbul de date spațiale, hărți și atlase electronice, proceduri de cartografiere, lecții și articole pentru învățarea noilor tehnologii. Toate aceste noi produse au devenit foarte populare și eficiente ca realizare.

Mijloace de navigație. Navigația modernă se bazează pe folosirea hărților digitale și bazelor de date structurate ale SIG. Există deja sisteme chiar portabile sau montate pe avioane, vapoare, autovehicule etc.

Cu dezvoltarea rapidă și diversificarea jocurilor și divertismentului cu calculatorul electronic, au fost dezvoltate multe tehnologii pentru afișarea hărților digitale.

Realitatea virtuală (sau Lumile virtuale). Se construiesc multe baze de date pentru simularea realității. Acestea vor oferi avantaje mari pentru geografi, planificatori, ingineri proiectanți, specialiști din turism, etc. Este acceptată în general ideea că funcționalitatea SIG este încă săracă matematic și statistic. Noi instrumente precum

“S-Plus” (MathSoft) pot face cu adevărat o *cartografiere analitică* în ajutorul *analizei spațiale*. Trebuie dezvoltate noi proceduri de analiză și sinteză.

Spațiohărți (fotohărți) raster satelitare. O dată cu apariția geoimaginilor satelitare comerciale cu rezoluție spațială metrică sau foarte curând chiar decimetrică, cu creșterea accesului la software și mijloace de calcul puternice, apar spațiohărți atractive, cu pixeli interpretați, abandonându-se hărțile vectoriale pentru multe aplicații, în locul lor apărând geoimaginile redresate, inclusiv cu multimedia.

Cartografia de “zi cu zi.” Cu toate cele de mai sus, cartografia de “zi cu zi” (realizarea hărților străzilor orașelor, hărților rețelei rutiere, hărților turistice etc.), fie la nivel oficial instituțional (public sau comercial), fie la nivel științific sau chiar personal. Dar și în realizarea acestor hărți se vor folosi noile tehnologii. Nevoia de hărți va exista mereu, unele dintre acestea prezente în cărți, în atlase, în mijloacele mass media. Deci profesiunea de cartograf este încă necesară mulți ani, dar cu modificări substanțiale.

Culegerea datelor folosind sistemele de poziționare globală NAVSTAR sau GLONASS

Sistemul NAVSTAR GPS a fost proiectat în 1973, sub conducerea Departamentului Apărării al S.U.A. Un asemenea sistem este format din trei segmente: spațial (sateliți dotați cu ceasuri de mare stabilitate, reglate într-un sistem unitar de timp, ce emit semnale speciale, inclusiv momentele de timp și pozițiile acestor sateliți); segmentul de control (stație centrală care recepționează și prelucrează secunde de la mai multe stații de urmărire și rezultatele prelucrării sunt retransmise sateliților prin stații de legătură); segmentul utilizatorilor militari sau civili (măsurarea pseudodistanței folosind diverse receptoare, fixe sau mobile, în cod C/A, sau în cod P etc.).

În funcție de metodele de măsurare și prelucrare poziționarea poate fi absolută sau relativă.

Proiectarea, efectuarea măsurătorilor GPS și obținerea coordonatelor finale în scopuri topogeodezice se fac cu metode specifice, în funcție de precizia urmărită a coordonatelor finale.

Precizia determinărilor este limitată atât de numărul canalelor independente (cel puțin 4), cât și de posibilitățile de luare în cod P (mai nou și în cod Y), cod ce garantează obținerea unei precizii ridicate în cazul necriptării semnalelor emise sau obținerea preciziei necesare după 14-60 zile, în cazul criptării semnalelor.

Actualmente digitizarea și obținerea coordonatelor detaliilor geografice se poate face direct în teren. În acest caz, unele receptoare GPS pot fi fixe, iar unele receptoare mobile. Cel puțin unul din receptoare trebuie să fie fix, pentru obținerea unei precizii corespunzătoare.

În fig. 54. este prezentat sistemul Digilog 2000, folosit pentru culegerea coordonatelor axelor căilor rutiere, a unor imagini preluate de acestea cu camere speciale de luat vederi și a unor alte date tematice referitoare la drumuri (străzi, autostrăzi, șosele etc.). Sistemul este folosit în aplicații tipice, precum actualizarea bazelor de date SIG, verificarea acestor baze de date, inventarierea condițiilor de semnalizare, a stării podurilor, suprafețelor acoperitoare, inventarierea pădurilor și drumurilor forestiere. La preluare, unei videoimagini i se asociază datele spațiale (coordonatele videocamerei) sau alte date tematice.

Videoimaginile se preiau cu mai multe camere cu rezoluție de 640*480 sau de 2000*1000, în culori, pe 24 de biți. Măsurarea coordonatelor de poziție se face cu un

receptor GPS montat pe aceeași mașină. Acest receptor poate pierde vizibilitatea electronică datorită unor clădiri înalte, pădurilor etc. Camerele și receptorul sunt considerate periferice ale unui calculator puternic, dotat, pe lângă sistemul de operare și programele de calcul, cu software-ul interactiv ROADVIEW IV, o aplicație scrisă pentru mediul ArcView, o interfață eficientă și rapidă între sistem și utilizator. O versiune a calculatorului poate gestiona datele culese după prelucrare. Printre datele tematice care se asociază punctelor drumurilor pot fi valoarea traficului, informații privind accidentele rutiere, date de avertizare, date privind starea suprafeței acoperitoare etc.

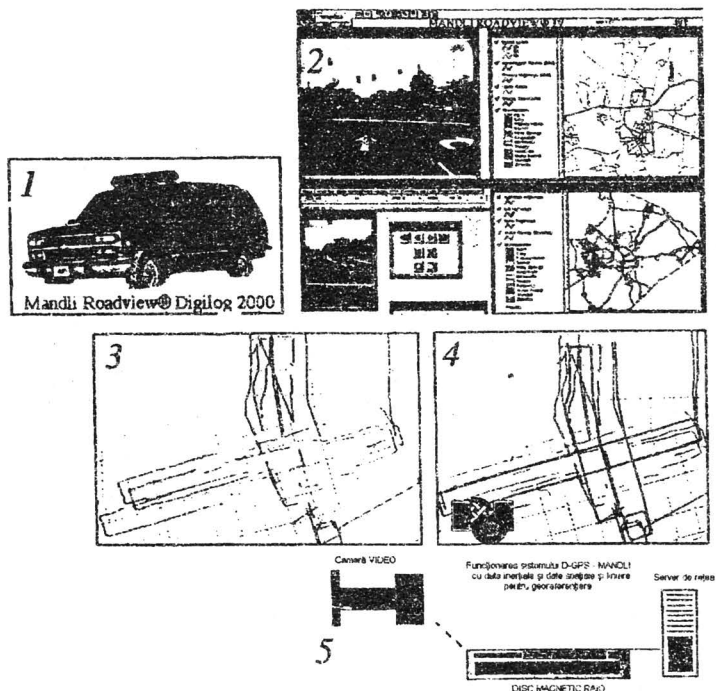


Fig. 54. Sistemul Mandli Roadview/Digilog 2000

Roadview IV este disponibil pentru sistemele de operare Windows NT, Mac OS, SGI IRIX, HP-UX și DEC UNIX. Memorarea datelor se poate face pe mai multe tipuri de suporturi. Pe un disc CD-ROM, de 650 MB, se pot stoca videoimaginele și datele adiacente necesare pentru 100-180 km de drum, cu distanțele între centrele de perspectivă de 10-16 m, o videoimagine necesitând un volum de memorie de circa 50-70 kB, asigurându-se memorarea on-line. Datele pot fi transferate serverului care crează și gestionează baza de date SIG. În fig. 54. Punctele 2, 3 și 4 sunt arătate ferestrele specifice software-ului Roadview IV.

Recepționarea datelor raster sau scanarea geoimaginii

Scanerile transformă imaginile analogice în imagini numerice (matrice de pixeli, pixelul fiind elementul de imagine). Pot fi scanate sau baleiate imaginile alb-negru sau color. În ultimul caz se obțin trei matrici de pixeli, pentru cele trei culori de bază, roșu, verde și albastru (RGB).

Scanerile cele mai utilizate se bazează pe tehnologia CCD. Geoimaginile digitale raster sunt codificate, de regulă, pe opt biți. Din punct de vedere al exigențelor

cartografice, rezoluția poate fi mică (300 dpi, puncte pe inch), medie (800 dpi) și mare (peste 1200 dpi). Imaginile fotogrammetrice impun o rezoluție superioară.

Câteva sisteme pentru scanarea fotogrammelor sunt date în tabelul nr. 23. (C.Nițu,1995).

Tabelul nr. 23.

Scanere fotogrammetrice

Denumire	Producător	Caracteristici		
		Dimensiunea zonei scanate (cm)	Rezoluția (μ)	Viteza (min)
PHOTOSCAN DSA	Intergraf ZEISS	26*26	7,5-120	12
DSW 200	Helava Associates	26,5*26,5	5-15	5
DSW 100	Helava Associates	24,5*25,4	7-80	18
DISC	International SisteMap	32*32	10-40	10
VX 3000 Plus	Vexcei Imaging	24,4*50,8	8,5-160	16
RASTER MASTER RM	Wehrli & Associates	25*25	12	18

Acestea se livrează cu sistemele de calcul și programe support.

Pentru scopuri cartografice, având în vedere și dimensiunile hărților, se poate folosi sistemul Optronics 5040 sau sistemul scanner ploter-raster (filmrecorder).

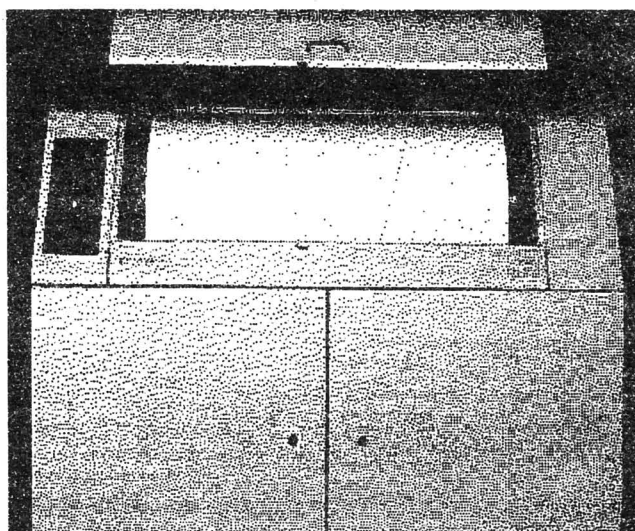


Fig. 55. Sistemul OPTRONIX 5040.

Sistemul (fig. 55) poate scana geoimagini cu dimensiunile maxime de 127*100 cm, cu rezoluții de 12,5; 25; 50; 100 și 200 m, alb-negru sau color, având și posibilități de compresie a datelor pentru reducerea dimensiunii fișierului. Ploterul raster (filmrecorder), pe principiul laser, realizează reprezentarea în alb-negru pe fil, fiind excelent pentru obținerea originalelor de editare.

Prelucrarea preliminară a datelor raster digitale recepționate sau scanate implică un număr limitat de opțiuni, finalizate cu aranjarea datelor în formate specifice prelucrărilor ulterioare (formatele PCX, TIFF, RLE, BMP, etc).

Datele raster rezultate din scanare pot fi transmise unor pachete de programe de prelucrare, vizualizare sau reprezentare grafică la periferice specializate (imprimante, plotere, fotoplotere, ecrane grafice, etc.).

Datele raster pot fi recepționate cu sisteme speciale și de la sensorii de teledetecție instalații pe avioane, sateliți sau nave cosmice. După o prelucrare preliminară pot fi livrate pe zone unor beneficiari, dar metoda nu face obiectul acestui curs.

LABORATORUL GEOGRAFIC

O serie de activități care duc în final la obținerea negativelor, fotografiilor, diapozitivelor, etc., se execută în încăperi special amenajate în care trebuie să existe surse de apă și lumină și unde să se poată păstra și monta aparatura necesară. Profesorul de geografie pentru care toate aceste materiale constituie un ajutor deosebit în procesul instructiv are datoria de a organiza în școală laboratorul foto și de a antrena și îndruma cât mai mulți elevi în cunoașterea fotografierii și a proceselor ulterioare ei.

Organizarea unui laborator necesită nu numai aparatură, materiale, substanțe, instalații care se pot obține în timp și mai ales o cunoaștere perfectă a tuturor caracteristicilor și proprietăților acestora. Într-un laborator foto școlar se pot desfășura următoarele activități:

- fotografiieri cu ajutorul luminii artificiale;
- reproduceri de planșe, figuri, scheme, hărți etc;
- dezvoltarea și fixarea filmelor;
- tratarea chimică a anumitor categorii de film color;
- realizarea de fotografii alb-negru, color sau prin tonare în nuanțe de sepia, vernil, albastru, etc.;
- fixarea diapozitivelor;
- diafilme;
- trucaje fotografice.

Pe baza materialelor dobândite în timp se poate organiza filmoteca, diateca, fototeca școlară.

Pentru realizarea tuturor acestor operațiuni sunt necesare aparate, dispozitive, materiale, soluții pe care le enumerăm în ordinea operațiunilor indicate:

- aparat fotografic cu accesorii, blitz, reflectoare;
- masă de reprodus, sanie cu burduf, inele;
- doză, bandă corex, soluții sau substanțe pentru prepararea acestora (revelator, fixator în principal), tăvi, dulap pentru uscarea filmelor, cilindru gradat, sticle sau borcane pentru păstrarea soluțiilor, termometru;
- aparat de mărit, soluții, tăvi cu dimensiuni diferite, lampă de laborator, cleme, foarfecă, uscător, ghilotină;
- dulapuri în care se pot păstra soluțiile, substanțele, aparatura;
- dulapuri cu sertare în care se pot depozita negativele, fotografiile, diapozitivele.

Menționăm că unele dintre acestea pot fi realizate în cadrul atelierului din școală (reflectoare, dulapuri, lampa de laborator, clemele etc.).

Organizarea propriu-zisă a laboratorului necesită o anumită dispunere a tuturor aparatelor, materialelor, dispozitivelor enumerate astfel, încât să se poată asigura o

funcționare bună a lor și o păstrare corespunzătoare. În acest sens facem următoarele recomandări:

- camera(le) în care se va amenaja laboratorul să dispună de instalație de lumină cu 2-3 prize, chiuvetă cu robinete pentru apă caldă și rece, instalații de încălzit; nu vor fi folosite încăperile cu egrasie;

- pentru a se împiedica pătrunderea luminii naturale în timpul operațiunilor fotografice, geamurile ferestrelor vor fi vopsite în negru sau acoperite cu hârtie groasă de culoare închisă.

- în dreptul prizelor se va monta o masă mai lungă pe care vor fi fixate aparatul de mărit, materialele și dispozitivele necesare realizării fotografiilor și reproducerilor;

- o altă masă va servi pentru operațiunile necesare tratării chimice a filmelor (developare, fixare); la unul din capetele mesei va fi montat dulapul unde se usucă filmele și în continuare dulapul în care se păstrează substanțele și soluțiile;

- între cele două mese se va fixa chiuveta;

- pe unul din pereți se va amenaja un fond adecvat fotografierii cu lumină artificială;

- în spațiul rămas liber (în lungul celui de al patrulea perete) se pot monta dulapul pentru fototecă, filmotecă, diatecă; dacă nu există spațiu atunci acestea pot fi fixate în cabinetul de geografie unde se pot monta și aparatele de proiecție;

Aparatele și dispozitivele în intervalele de timp când nu sunt utilizate vor fi acoperite cu huse; dacă se dispune de două camere atunci în cea de a doua se vor păstra toate aparatele (inclusiv cele de proiecție), fototeca, filmoteca, diateca, se vor organiza proiecții și discuții pe marginea materialelor realizate inclusiv instruirea elevilor în tainele artei fotografice.

SCURT ISTORIC AL FOTOGRAFIEI

- Sec. X – Ibn Hasan (Alhazen) relevă pentru prima dată fenomenul optic al formării imaginii
- 1545 – Gemma Frisius desenează pentru prima dată sistemul camerei obscure
- 1550 – Gerolamo Cardano indică folosirea lentilei convexe la camera obscură
- 1568 – Daniel Barbarul precizează rolul diafragmei
- 1685 – Johan Zahn construiește camera obscură reflex cu oglinzi înclinate la 45°
- 1727 – J. H. Schulze relevă sensibilitatea azotatului de argint la lumină
- 1816 – Joseph Nicephore Niepce construiește primul aparat cu cameră obscură, burduf și diafragmă și obține primele imagini fixate pe hârtie cu clorură de argint. În 1826 utilizând o placă de zinc acoperită cu bitum de Judeea realizează primele imagini pozitive (peisaj) printr-o expunere la soare de 8 ore; denumește procedeul folosit “Helografie”
- 1837 – Jacques Mandé Daguerre realizează fixarea imaginii prin spălarea plăcilor într-o soluție fierbinte de clorură de sodiu
- 1838 – Charles Wheatstone inventează stereoscopul pentru urmărirea imaginii “în relief” pe două fotografii realizate cu două aparate aflate la o distanță de 65 mm
- 1839 – John Frederich William Herschel folosește hiposulfitul de sodiu pentru fixarea imaginii și introduce denumirile de fotografie, negativ și pozitiv
- 1845 – Franz von Uchatius efectuează prima proiecție pe un ecran
- 1841 – William Henry Fox Talbot obține pozitive pe baza unor negative utilizate pe hârtie; 1851 – efectuează fotografierea unor obiective în mișcare cu ajutorul scânteii electrice
- 1847 – Abel Niepce de Saint-Victor obține primele imagini negative transparente pe o placă de sticlă pe care sau aplicat alumină și iodură de argint
- 1848 – Alexandre Becquerel dă primele fotografii color
- 1851 – Frederich Scott Ancher prepară emulsia de colodiu pentru clișeele fotografice
- 1859 – Robert W. Bunsen și Henry E. Roscoe folosesc magneziul pentru iluminarea subiectului
- 1870 – Woodward realizează primul aparat de mărire a fotografiilor utilizând lumina solară
- 1871 – Richard Leach Maddox și John Hughs Bennett inventează plăcile uscate (sticlă pe care se aplică o emulsie de gelatină și bromură de argint)
- 1881 – Louis Lumiere realizează primul instrument fotografic
- 1884 – George Eastman introduce ca suport celuloidul inventând filmul fotografic, iar în 1889 realizează primele aparate Kodak

- 1892 – Thomas Alva Edison inventează cinematograful, aparat de luat vederi pe o bandă de 35 mm
- 1893 – Jules Etienne Marcy construiește proiectorul cronofotografic utilizat în proiecții pe ecran
- 1895 – Auguste și Louis Lumiere inventează aparatul cinematic în același timp ca aparat de filmare și proiecție
- 1902 -- sunt realizate obiectivele fotografice de tip Tessar și Helios
- 1907 – este amenajată prima sală de cinematograf din țara noastră la Iași, iar în 1909 prima sală la București
- 1912 – Thomas Alva Edison realizează primul prototip de cinematograf sonor
- 1917 – Herbert Kalmus descoperă procedeul chimic tehnicolor de fotografiere
- 1924 – O. Ostermeyer inventează flash-ul
- 1935 – Leopold D. Mannes, Leopold Godowsky perfecționează fotografia în culori prin utilizarea unei emulsii cu trei strate fiecare, sensibilă la o anumită treime a spectrului
- 1951 -- Edwin Herbert Land inventează procedeul “polaroid”
- 1959 -- sunt construite în țara noastră aparatele de fotografiat “Optior” și “Orizont”.

BIBLIOGRAFIE

- Alexandrescu P., Petculescu Al., Popescu I. (1937) – *Tehnica fotografierii și aparatura de filmare*, Ed. didactică și pedagogică.
- Bielusci A. (1965) – *Fotografia în culori*, Ed. Stiințifică.
- Babulac A. (1968) – *Laboratorul fotoamatorului – dotare și amenajare*, Foto film 3, Ed. Tehnică.
- Codăuș D. (1977) – *Laboratorul foto film*, Ed. Ion Creangă.
- Codăuș D. (1978) – *Pasiunea mea, fotografia*, Ed. Ceres.
- Comănescu S. (1963) – *Evitarea greșelilor în laboratorul fotografic*, Foto film, Ed. tehnică.
- Comănescu S. (1978) – *Procesul pozitiv (alb-negru)*, Foto film 30, 31, Ed. tehnică.
- Comănescu S., Iarovici E. (1968) – *A.B.C-ul fotografului amator*, Foto film 1, Ed. tehnică.
- Comănescu S., Constantinescu A. (1973) – *Fotografia în relief*, Foto film 20, Ed. tehnică.
- Constantinescu Spiru (1962) – *Peisajul în fotografie*, Ed. Tehnică.
- Coteș P.V., Nedelcu E. (1976) – *Principii, metode și tehnici moderne de lucru în geografie*, Ed. didactică și pedagogică.
- Dicu A. (1961) – *Manualul fotografului amator*, Ed. științifică.
- Dâko L., Iofis E. (1961) – *Tehnica și arta fotografică*, Ed. tehnică.
- Hanu N. (1983) – *Fotografia și fotoaparatele Orizont*, Foto film 38, Ed. tehnică.
- Hanu N. (1987) – *Să învățăm fotografia de la maeștri*, Ed. tehnică.
- Gareis P., Scheerer Th. (1976) – *Fotografia în culori*, Ed. tehnică.
- Gopel N. (1978) – *Developarea*, Ed. tehnică.
- Ielenicz M. (1980) – *Mijloace foto în geografie*, Tipografia Universității din București.
- Ielenicz M. (1989) – *Mijloace foto în geografie*, Tipografia Universității din București.
- Ielenicz M. (1984) – *Munții Ciucaș – Buzău, Studiu geomorfologic*, Ed. Acad.
- Iofis E. A. (1956) – *Manual practic de fotografie*, Ed. tehnică.
- Iarovici E. (1971) – *Fotografie, limbaj specific*, Ed. Meridiane.
- Iarovici E. (1974) – *Portetul modern*, Ed. tehnică.
- Iarovici E. (1977) – *Măestria în fotografie*, Ed. tehnică.
- Iarovici E. (1989) – *Fotografia și lumea de azi*, Ed. tehnică
- Grigore M. (1979) – *Reprezentarea grafică și cartografică a formelor de relief*, Ed. Academiei Române.
- Lascu C. (1978) – *Fotografia speologică (I)*, Bul. inf. Nr. 2, C.N.E.F.S. Comisia de speologie sportivă.
- Lefrone R. (1967) – *Mijloace audio vizuale în slujba învățământului*, Ed. didactică și pedagogică.
- Manolescu D., Niculescu Gh. (1967) – *Tânărul fotograf*, Ed. tineretului.
- Marin Al. și colab. (1979) – *Tehnica filmului de la A la Z*, Ed. tehnică.
- Mihăilescu N. St., Comănescu S. (1979) – *Fotografie, Cinematografie*, în “Dicționar cronologic al științei și tehnicii universale”, Ed. științifică și enciclopedică.
- Morozan D., Mihăilescu Fl. (1980) – *Realizarea și exploatarea diapozitivelor, Foto film*, vol. I și II, Ed. tehnică.
- Negrea I. (1984) – *Lecția de fotografie*, Ed. Albatros.
- Nicolae Marieta (1964) – *Fizico-chimia proceselor fotografice*, Ed. Academiei Române.
- Niculescu N. și colab. (1973) – *Tehnica proiecției și aparatura de proiecție*, Ed. didactică și pedagogică.
- Niculescu Gh. (1966) – *Schița panoramică și cercetarea geografică*, St. cerc. geol. geof. geogr. Seria geografie, XIII, 2.
- Niculescu Gh. (1968) – *Estetica schițelor panoramice* St. cerc. geol. geogr. Seria geografie XV.
- Nițu C. (1995) – *Cartografie matematică*. Edit. Acad. The. Militare
- Nițu C. (1999) – *Sisteme informaționale geografice*. Universitatea București (manuscris).
- Novac M. (1973) – *Fotografia de la A la Z*, Ed. tehnică.

- Pivniceru C., Mioc M. – (1974) *Rețetar pentru laboratorul Fotofilm, Fotofilm*, 22, 23, Ed. tehnică.
- Pogany I. (1987) – *Fotografia – de la teorie la practică*, Ed. științifică și enciclopedică.
- Pop R., Codăuș D. (1976) - *Filmul de amatori, Foto-film*, 26-27, Ed. tehnică.
- Posea Gr. (1962) – *Țara Lăpușului*, Ed. științifică
- Posea Gr., Popescu N., Ielenicz M. (1974) – *Relieful României*, Ed. științifică.
- Povară I., Goran Cristian, Gutt Walter (1990) - *Speologia – Ghid practic* – Ed. Sport turism.
- Stapf H. (1958) – *Practica fotografică*, Ed. tehnică.
- Sencu V. (1965) – *Fotografierea obiectivelor geografice*, Îndrumător pentru cercetarea geografică.
- Simonov A. G. (1961) – *Fotografia la lumină artificială*, Ed. tehnică.
- Steclaci A. (1962) – *Laboratorul fotografului amator*, Ed. tehnică
- Steclaci A., (1968) – *Fotografia color pentru amatori, Foto-film*, 2, Ed tehnică.
- Sitterlin K. (1974) – *Retuș, când și cum, Foto-film*, 21, Ed. tehnică.
- Tănasescu L., Moroza D., - (1971) *Efecte și trucaje cinematografice, Foto-film*, 16, Ed. tehnică.
- Tepordei V. (1969) – *Laboratorul fotoamatorului, Foto film*, Ed. tehnică.
- Tomescu N. (1971) -- *Redarea mișcării în fotografie*, Ed. tehnică.
- Tomescu N. (1972) – *Estetica imaginii fotografice*, Ed. tehnică.
- Velcea Mihalevici Vaeria (1961) - *Masivul Bucegi*, Ed. Academiei Române.
- Vișan Gh. (1998) – *Muscelele Topologului*, Ed. Universității București
- Vogel R. (1977) – *Expunerea corectă*, Ed. tehnică.

Anexa 1
Rețete de revelator pentru filme

Rețetă	Compoziție		Tip dezvoltare
	Substanțe	Grame	
ORWO 44*	Metol	1,5	12-15' la 15-20 DIN 15-18' la 25-27 DIN granulație fină, contrast redus
	Sulfid de sodiu anh.	80	
	Hidrochinonă	3	
	Borax	3	
	Bromură de potasiu	0,5	
	Apă	1 litru	
ORWO 61	Metol	3,5	5-6' la 20-22 DIN Soluție concentrată. Se folosește o parte soluție la 3 părți apă. Revelator rapid, contrast normal, folosit pentru portrete
	Sulfid de sodiu anh.	50	
	Hidrochinonă	6,5	
	Carbonat de sodiu anh.	40	
	Bromură de potasiu	1	
	Apă	1 litru	
AGFA FINAL F	Metol	3,5	8-10' la 17-21 DIN (Agfa Isopen F) În întreaga soluție se dezvoltă 10 filme. După primele două filme timpul de dezvoltare se mărește cu un minut la fiecare granulație fină, contrast mare.
	Sulfid de sodiu cristalizat	140,0	
	Hidrochinonă	3,5	
	Citrat de sodiu	10,0	
	Borax	6,0	
	Bromură de potasiu	0,5	
GEVAERT 201	Metol	0,5	5' la 18-20 DIN Revelator universal
	Sulfid de sodiu	50,0	
	Carbonat de sodiu anh.	6,0	
	Hidrochinonă	32,0	
	Bromură de potasiu	2,0	
	Apă	1 litru	
CIBISOV	Metol	1,0	6-8' Revelator contrast cu granulație fină
	Sulfid de sodiu anh.	45,0	
	Hidrochinonă	5,0	
	Carbonat de sodiu anh.	20,0	
	Bromură de potasiu	1,0	
	Apă	1 litru	
FD 11/A	Metol	2,5	4-6' pentru filme Fortepan
	Sulfid de sodiu anh.	25,0	
	Carbonat de sodiu anh.	16,0	
	Bromură de potasiu	1,0	
	Apă	1 litru	
FD 18	Metol	6,0	6-8' la Fortepan 27 DIN 8-10' la Fortepan 30 DIN 10-12' la Fortepan 34 DIN
	Sulfid de sodiu	100,0	
	Carbonat de sodiu anh.	8,0	
	Bromură de potasiu	1,0	
	Apă	1 litru	

D-76	Metol	4,0	Soluție concentrată; Pentru dezvoltarea filmelor la 1 parte soluție 4 părți apă; 3-4 filme: primul 12' iar celelalte câte un minut în plus.
	Sulfid de sodiu anh.	40,0	
	Hidrochinonă	8,0	
	Carbonat de sodiu anh.	30,0	
	Bromură de potasiu	1,0	
	Apă	1 litru	
ORWO 14	Metol	4,5	Ganulație fină, contrast moale, se poate folosi la 6 filme
	SO ₃ Na ₂ anh.	85	
	CO ₃ Na ₂ anh.	1	
	BrK	0,5	
	Apă	1 litru	
Revelator pentru filme subexpose	SO ₃ Na ₂ anh.	90	20' pentru dezvoltare
	Parafenilendiamină	10	
	Acid boric	1	
	Acid pirogelic în Momentul utilizării	3	
Kodak D 15 pentru temperaturi >20°	Metol	5,7	La 20°10' La 30°4,5' La 35°2'
	SO ₃ Na ₂	90	
	Metaborat de sodiu	5,0	
	SO ₄ Na ₂	45,0	
	Apă	1 litru	
Revelator pentru temperaturi <10°	Metol	15	KOH se dizolvă în apă rece separat și se adaugă ulterior. La 5° soluția nu se diluează. La 10° raport de diluare 1/1 cu adăugare de 1,5 g Kbr la 1 litru soluție distilată.
	SO ₃ Na ₂	50	
	Hidrochinonă	15	
	KOH	20	
	BrK	1	
	Apă	1 litru	
Revelator concentrat	Metol	6	Diluție 1/8 Timp 8,9,10' pentru 3 filme
	SO ₃ Na ₂	60	
	Hidrochinonă	8	
	CO ₃ Na ₂	49	
	BrK	3	
	Apă	1 litru	

* Deoarece filmele sunt valabile până în anul 2000 am considerat utilă inserarea lor în tabel.

Anexa 2
Rețetele de fixator, pentru filme și fotografii alb/negru

Tiosulfat de sodiu	300 g	Soluție de fixare în 20'
Metabisulfid de potasiu	20 g	
Apă	1 litru	
Tiosulfat de sodiu	250 g	Soluție de fixare rapidă 5-10'
Metabisulfid de potasiu	20 g	
Clorură de amoniu	25 g	
Apă	1 litru	
Tiosulfat de sodiu	125 g	Soluție de fixare întăritoare (20')
Sulfid de sodiu	20 g	
Acid acetic concentrat	15 g	
Alaun de potasiu	10 g	
Apă	1 litru	
Tiosulfat de sodiu	200 g	Soluție rapidă 5-10'
Clorură de amoniu	30 g	
Apă	1 litru	
Tiosulfat de sodiu	400 g	Soluție tanantă de fixare în 15-20'
Sulfid de sodiu anh.	15 g	
Alaun de crom	30 g	
Apă	1 litru	

Anexa 3
Rețete de revelator pentru fotografiile alb/negru.

KODAK 072	Metol	3 g	Diluție 1/2 Developare 1'-1' 30" la t=20°
	Sulfid sodiu anh.	45 g	
	Hidrochinonă	12 g	
	Carbonat de sodiu anh.	68 g	
	Bromură de potasiu	2 g	
	Apă	1 litru	
KODAK D163	Metol	2,5 g	Diluție 1/2-1/3 Developare 1'30" la 20°C contrast normal
	Sulfid de sodiu anh.	75 g	
	Hidrochinonă	17 g	
	Carbonat de sodiu anh.	65 g	
	Bromura de potasiu	3 g	
	Apă	1 litru	
ORWO 47	Sulfid de sodiu	100 g	Diluție 1/1 Developare 1-2' la 20°C Contrast normal
	Amidol	20 g	
	Apă	1 litru	
ORWO 108	Metol	5 g	Diluție 1/1 Developare 1-2' la 20°C Contrast ridicat
	Sulfid de sodiu anh.	40 g	
	Hidrochinonă	6 g	
	Carbonat de potasiu anh.	40 g	
	Bromură de potasiu	2 g	
	Apă	1 litru	
	Metol	4 g	Diluție 1/1 Developare 3' la 20° Contrast slab
	Sulfid de sodiu anh.	12 g	
	Carbonat de sodiu anh.	10 g	
	Bromură de potasiu	0,6 g	
	Apă	1 litru	
	Metol	1 g	Diluție 1/1 Developare 2' la 20° Contrast normal la tratarea hârtiei cu termen de garanție depășit
	Sulfid de sodiu anh.	50 g	
	Hidrochinonă	5 g	
	Carbonat de sodiu anh.	27 g	
	Bromură de potasiu	1 g	
	Iodură de potasiu	0,5 g	
	Apă	1 litru	
AGFA 120	Sulfid de sodiu anh.	30 g	
	Hidrochinonă	12 g	
	Carbonat de sodiu anh.	40 g	
	Bromură de potasiu	1 g	
	Apă	1 litru	
	Diluție 1/5-hârtie cu bromură, 1/4-hârtie cu clorobromură pentru tonuri sepia și 1/6, 1/5, 1/4 pentru ton roșcat		
	Fotografia se expune de 2-3 ori mai mult decât este normal		
Developarea 5', 4', 2'			

ORWO 124	Metol	0,8 g	Diluție 1/1 Developare 2-2' 30" la 20°C tonuri verzi-brune la o expunere dublă a fotografiei
	Sulfid de sodiu anh.	15 g	
	Hidrochinonă	4 g	
	Carbonat de sodiu anh.	9 g	
	Bromură de potasiu	8 g	
	Apă	1 litru	
GEVAERT 261	Sulfid de sodiu	40 g	
	Glicină	6 g	
	Hidrochinonă	6 g	
	Carbonat de sodiu anh.	32 g	
	Bromură de potasiu	2 g	
	Apă	1 litru	
	Tonuri negru-brune la diluție 1/1; timp=2-3' la 20°C		
	Tonuri brun-roșcate la diluție 1/2; timp=5-7' la 20°C		
Tonuri roșcate la diluție 1/4; timp=7-10' la 20°C			
FD 103	Metol	1 g	
	Sulfid de sodiu cristalin	44 g	
	Hidrochinonă	4 g	
	Carbonat de sodiu	59 g	
	Bromură de potasiu	1 g	
	Apă	100 ml	
	Temperatură	18°	
	Developare timp de 1,5-2'		

Anexa 4

Rețete pentru tonare

Tonare în sepia	Procedeu direct	a)	Tiosulfat de sodiu	100 g	Soluția "b" se toarnă în "a" și ulterior în acest amestec soluția "c". Tonarea se face la o temperatură a amestecului 60-65° prin ținerea fotografiei timp de 10'. Se spală mai întâi cu apă la 20-25° iar ulterior (60') cu apă rece.	
			Apă	750 cm ³		
		b)	Alaun de potasiu	25 g		
			Apă caldă	150 cm ³		
		c)	Nitrat de argint cristalizat	4 g		
	Clorură de sodiu		4 g			
	Apă distilată		1000 cm ³			
	Procedeu indirect	Soluția de albire	Fericianură de potasiu	20 g		Fotografia se albește, imaginea apare slab într-o tentă gălbuie.
			Bromură de potasiu	20 g		
			Apă	1000 cm ³		
Spălare până la decolorarea completă			Fotografia capătă instantaneu culoarea brună			
Soluția de virare	Manosulfură de sodiu 15%	50 cm ³				
	Apă	1000 cm ³				
Tonare în verde	Procedeu indirect	Albire într-o soluție după procedeul de mai sus			Se ține câteva minute până la obținerea culorii	
		Soluția de virare	Sulfat dublu de fier și amoniu	4 g		
			Bicarbonat de potasiu	1 g		
			Bromură de potasiu	1 g		
			Apă	150-200 cm ³		
			Baie de acid clorhidric diluat	3-5 ml/100 cm ³ apă		
			Spălare	30-40'		
		Soluția de albire	Fericianură de potasiu	40 g		
			Amoniac	30-50 picături		
			Apă	1000 cm ³		
		Soluția de virare	Monosulfură de sodiu	1 g	Se virează 5 minute	
			Acid clorhidric	5 cm ³		
			Apă	1000 cm ³		
Spălare	30-40'					
Tonare în albastru	Procedeu direct	Soluția de tonare	Sulfat dublu de fier și amoniu	4 g		
			Bromură de potasiu	2,4 g		
			Acid azotic	4 picături		
			Apă	200 cm ³		
			Baie de acid clorhidric diluat	3-5 ml/1000 cm ³ apă		
			Spălare	30-40'		
Tonare în roșu	Procedeu direct	Soluția de virare	Sulfat de cupru	10 g	Virare lentă; se oprește la nuanța dorită	
			Citrat de potasiu	80 g		
			Fericianură de potasiu	9 g		
			Bromură de potasiu	1 g		
			Apă	1000 cm ³		
	Spălare	30-40'				
	Procedeu indirect	Soluția de albire ca la tonarea în albastru				
		Soluția de tonare	Clorură stanoasă	10 g		
			Acid clorhidric	1 ml		
			Apă	1000 cm ³		
Spălare			30-40'			



VERIFICAT
2007

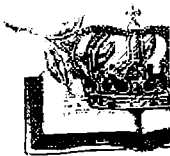


Tiparul s-a executat sub c-da nr. 598/1999, la
Tipografia Editurii Universității din București

DATA RESTITUIRII

5. IAN. 2002	24. MAI 2004	
24. IAN. 2002		
4. MAR. 2002	1. MAI 2002	
26. APR. 2002	9. IUN. 2005	
17. DEC. 2002	15. IUN. 2005	
18. IAN. 2003	13. MAR. 2007	
2002 WWW 6 L		
19. MAR.		
19. MAR. 2003	27. FER 2003	
8. APR. 2003		
15. NOV. 2003	12. MAR. 2003	
28. NOV. 2003	15. APR. 2009	

BIBLIOTECA CEA
UNIVERSITARA I.C.



DE GOVERNULUI

ISBN 973-575-418-5

Lei 29800