

HISTORIA

VII

LA ZONE SACRÉE D'ÉPOQUE GRECQUE

par
Petre Alexandrescu

Planches (95–129) et dépliants

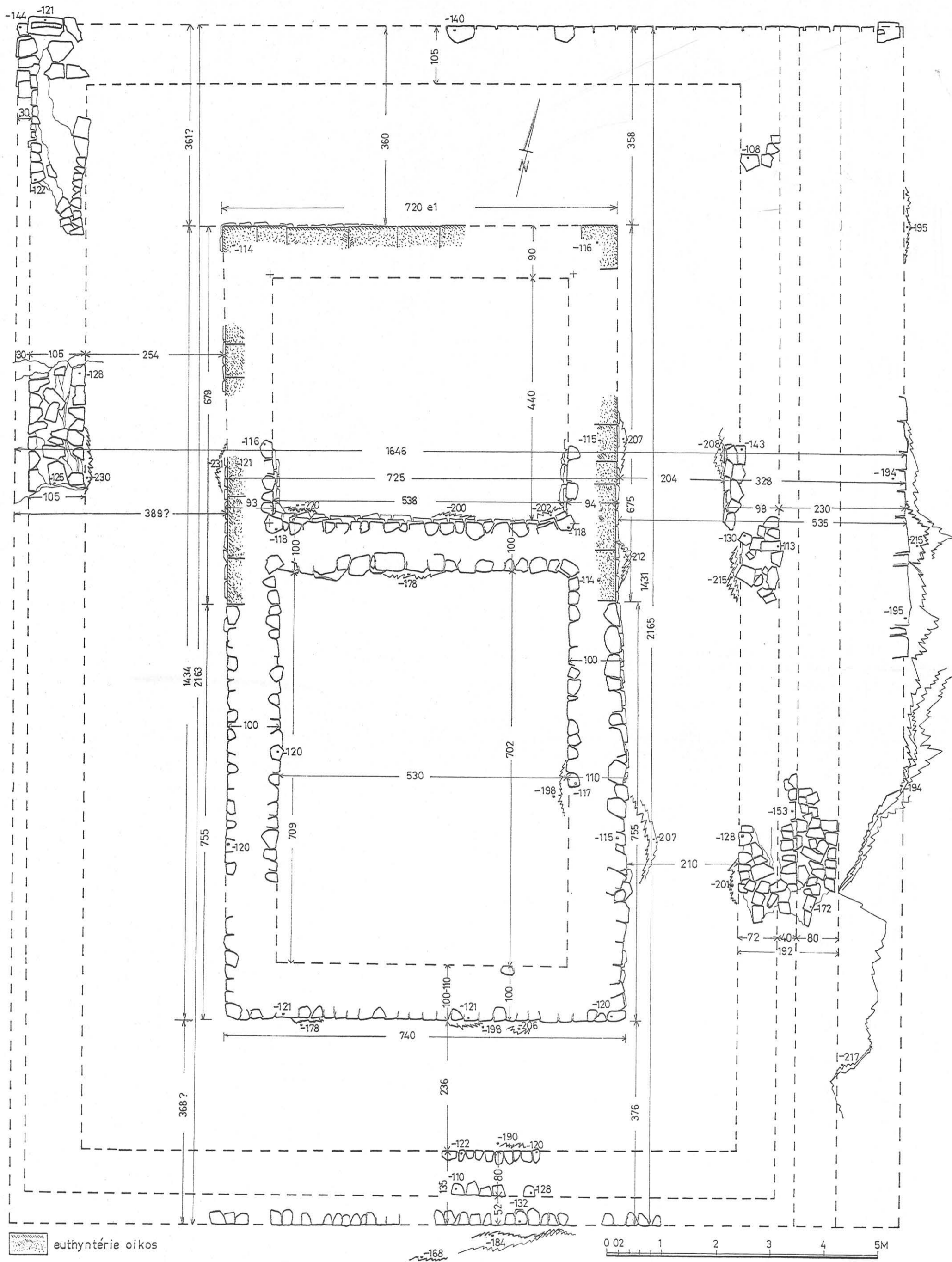


PLANCHES

(95 –129)

DÉPLIANTS

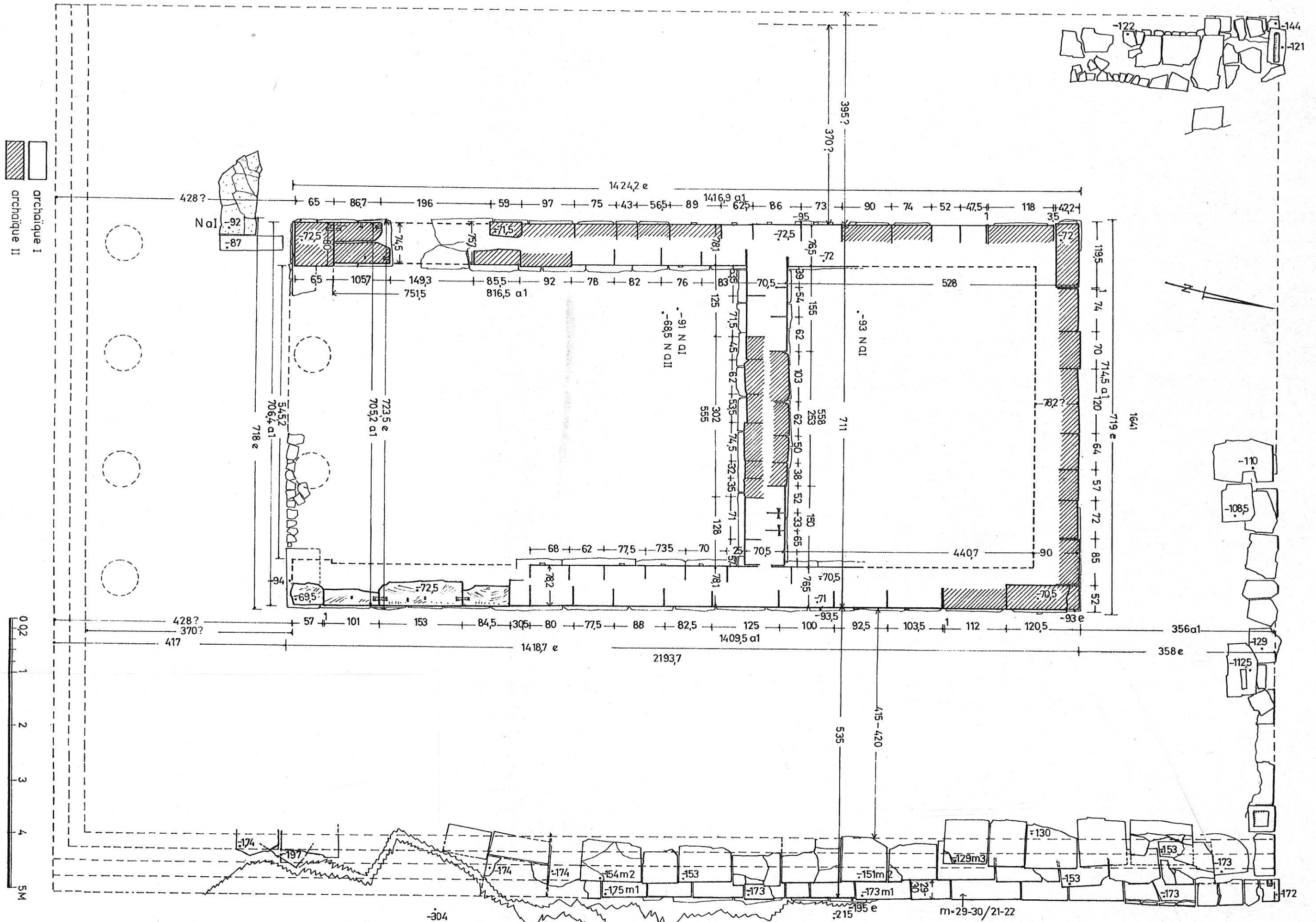
(1–15)



1. LE TEMPLE D'APHRODITE

Planche 95. Soubassement.

Planche 96. La phase archaïque I-II.



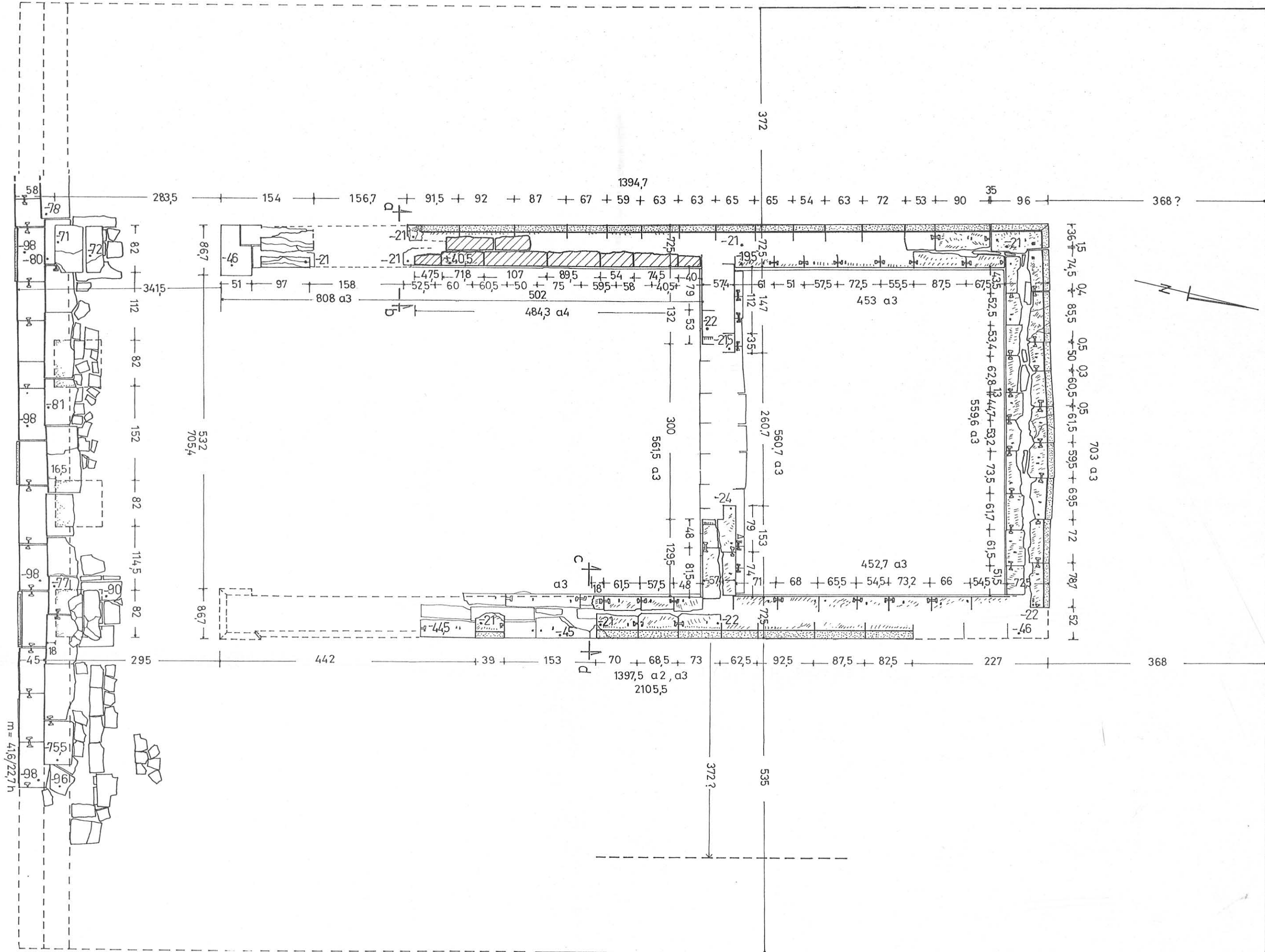
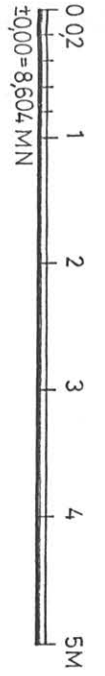


Planche 97. La phase hellénistique I.



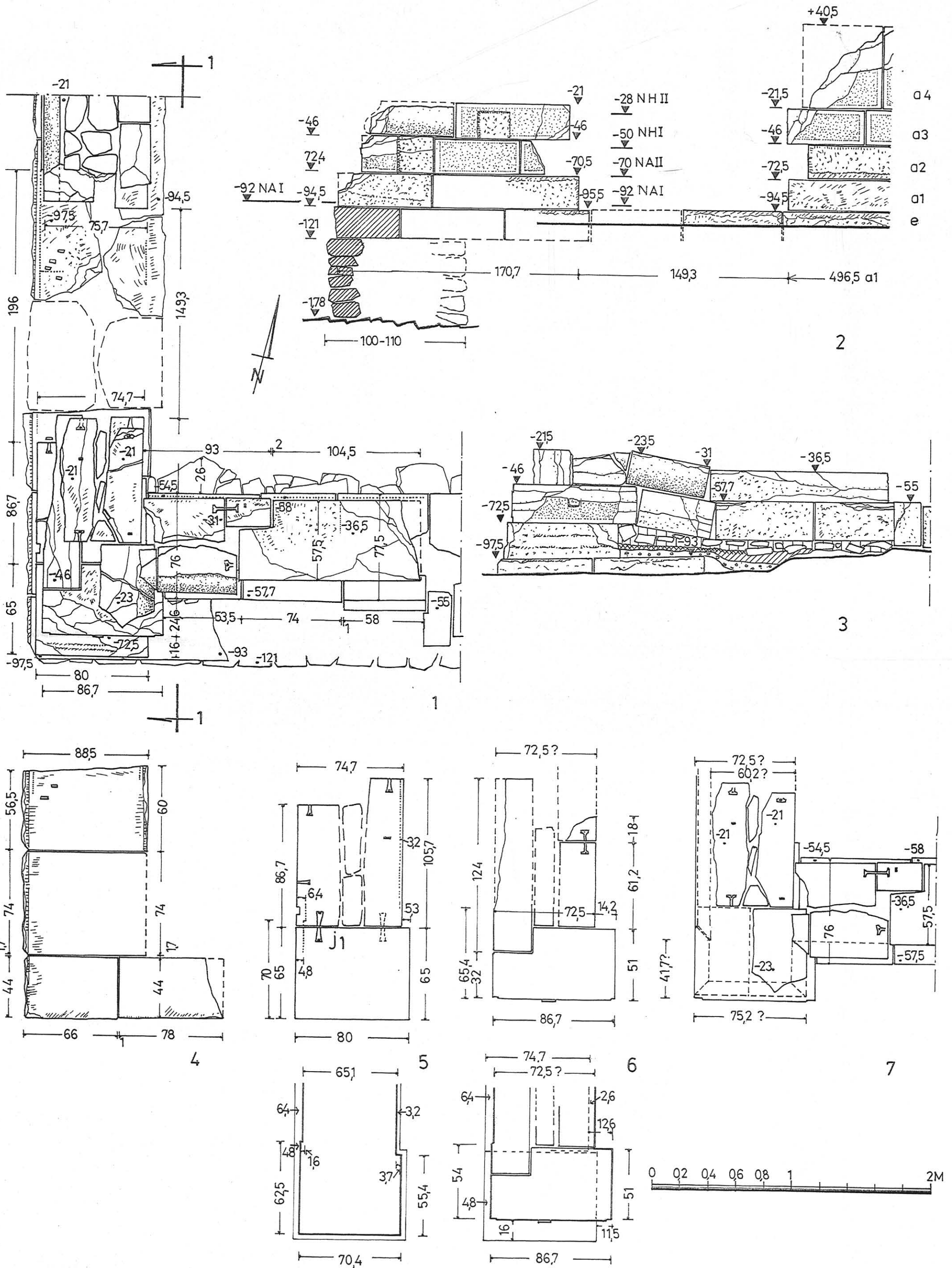


Planche 99. Pied de l'ante SO. 1-3. Relevé, plan et élévations ; 4.-7. Reconstitution du plan des assises.

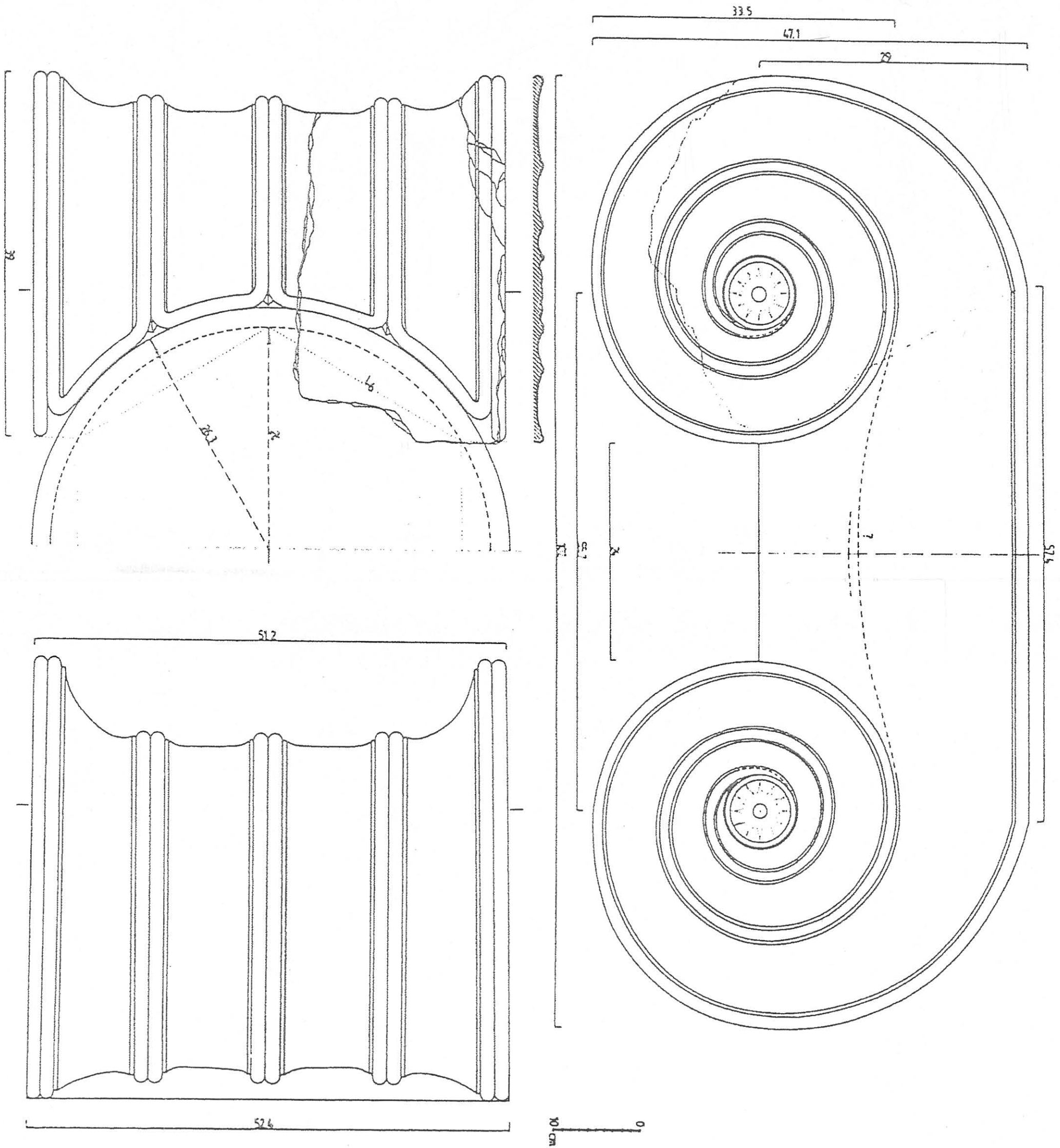


Planche 100. a. Chapiteau archaïque tardif de colonne.

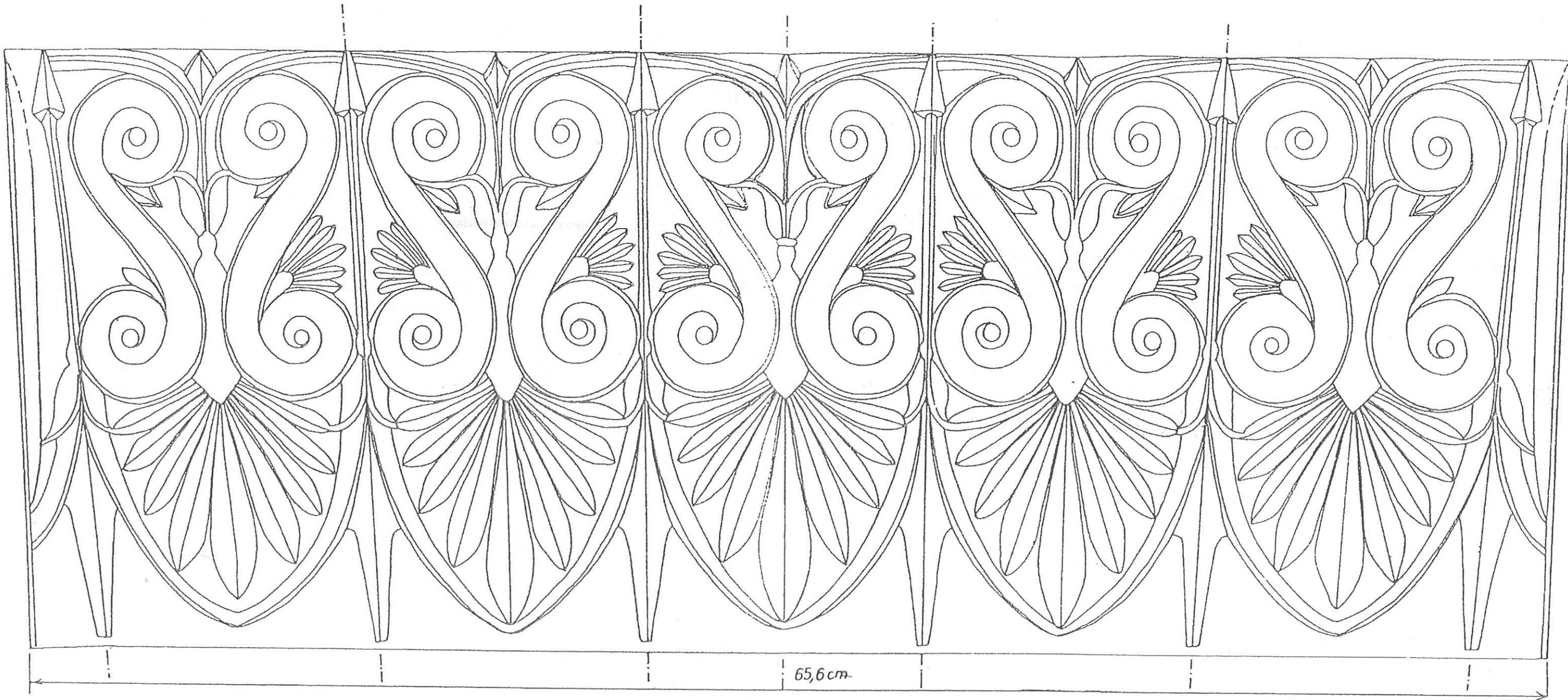


Planche 100.b. Chapiteau archaïque tardif d'ante.

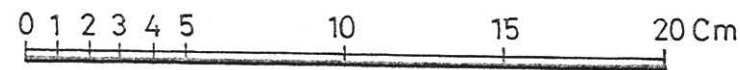
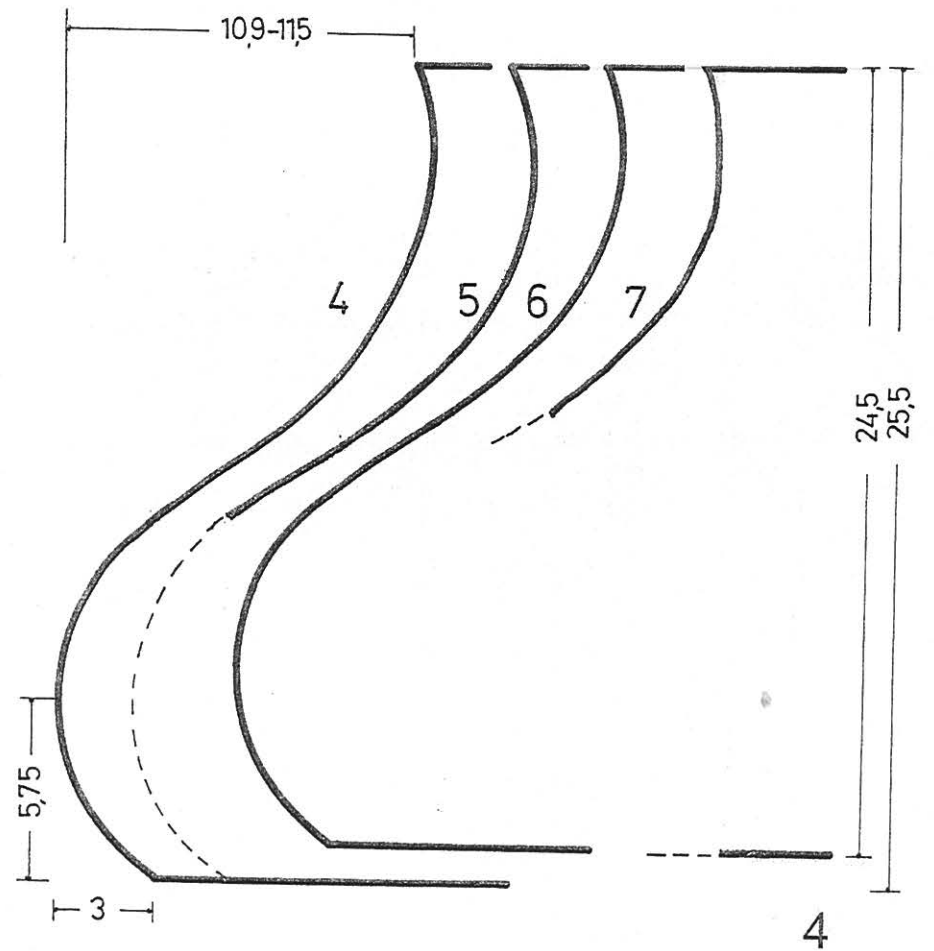
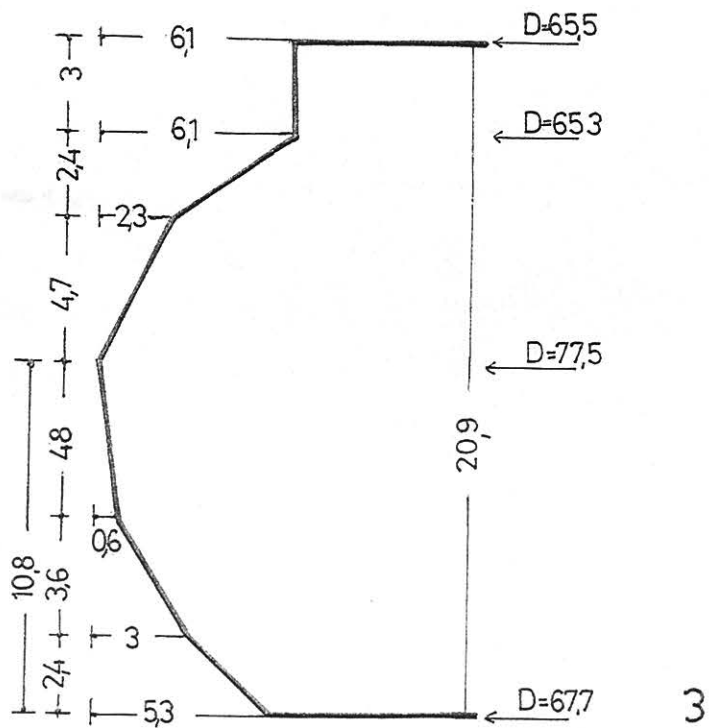
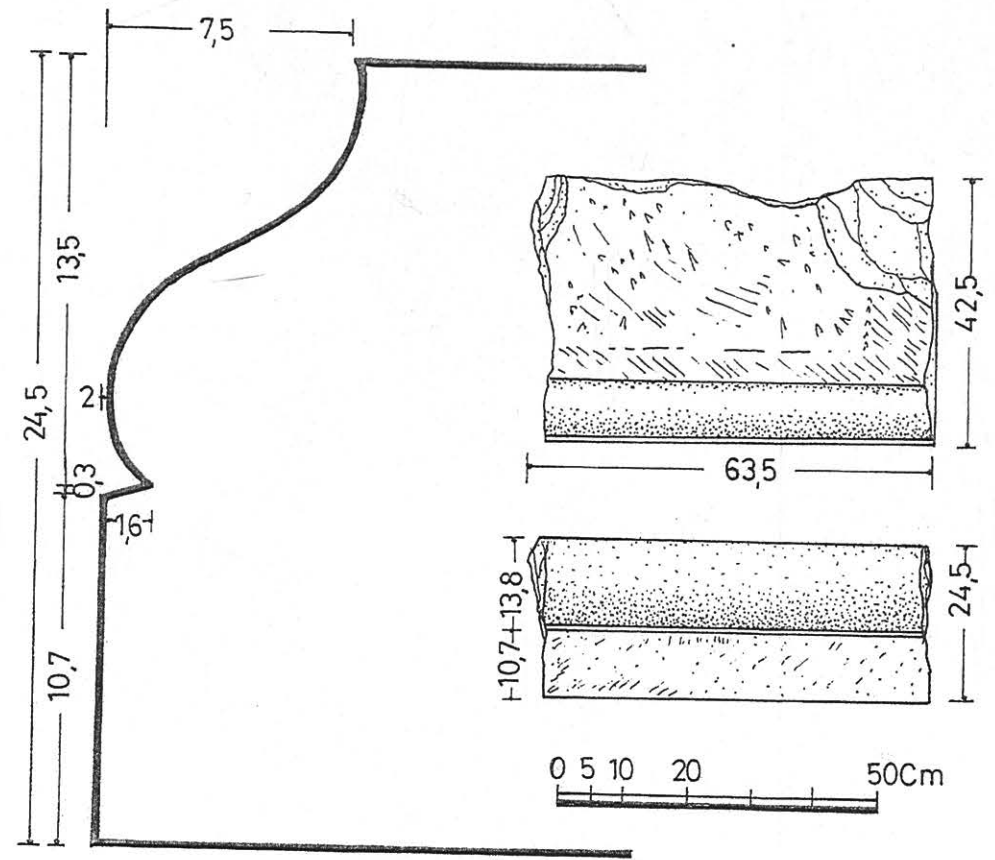
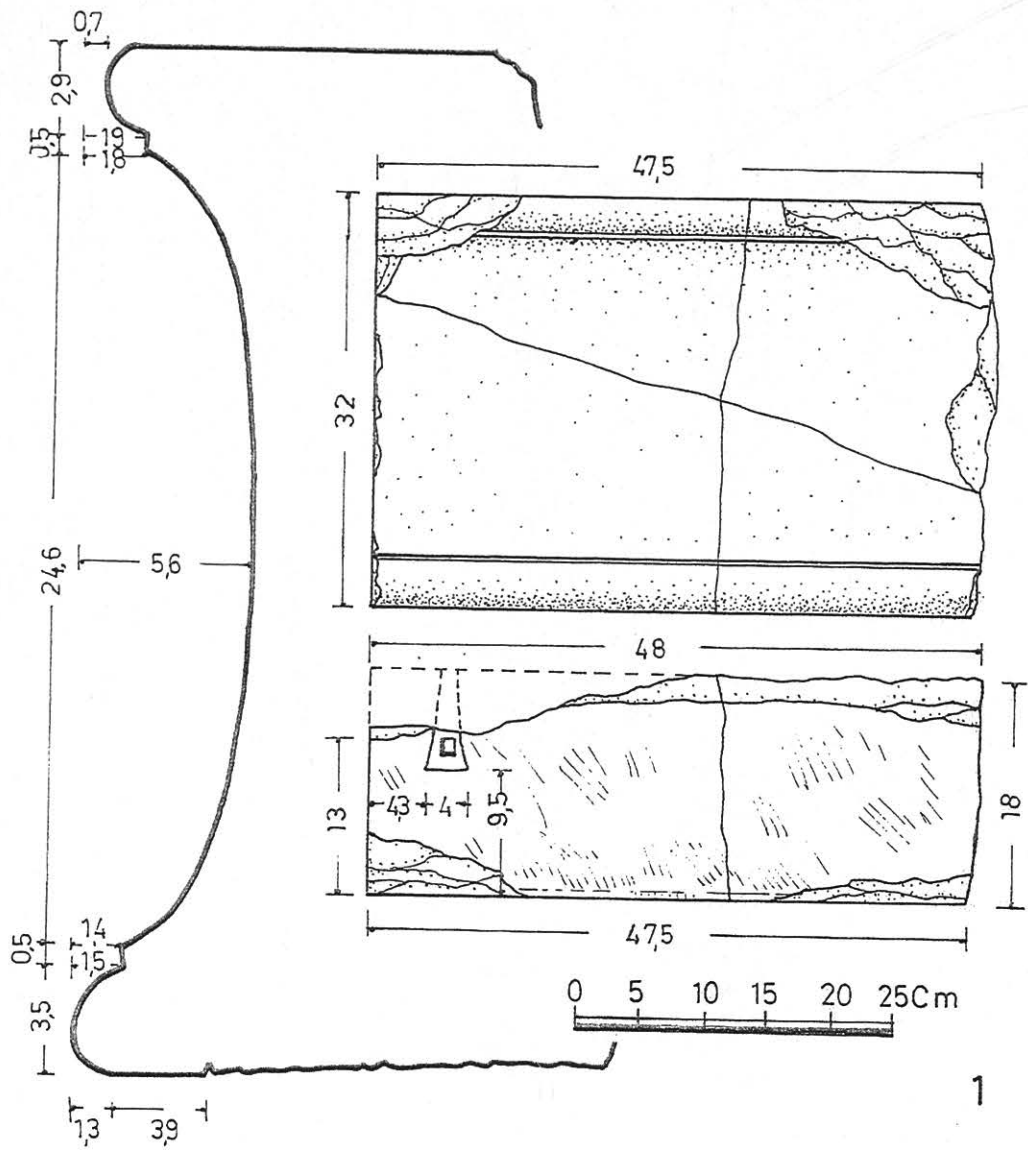


Planche 101. *Membra disiecta*. 1. Pièce sur le socle ; 2. Pièces du socle ; 3. Base de colonne ionique ; 4. Moulures du socle du temple d'Aphrodite.

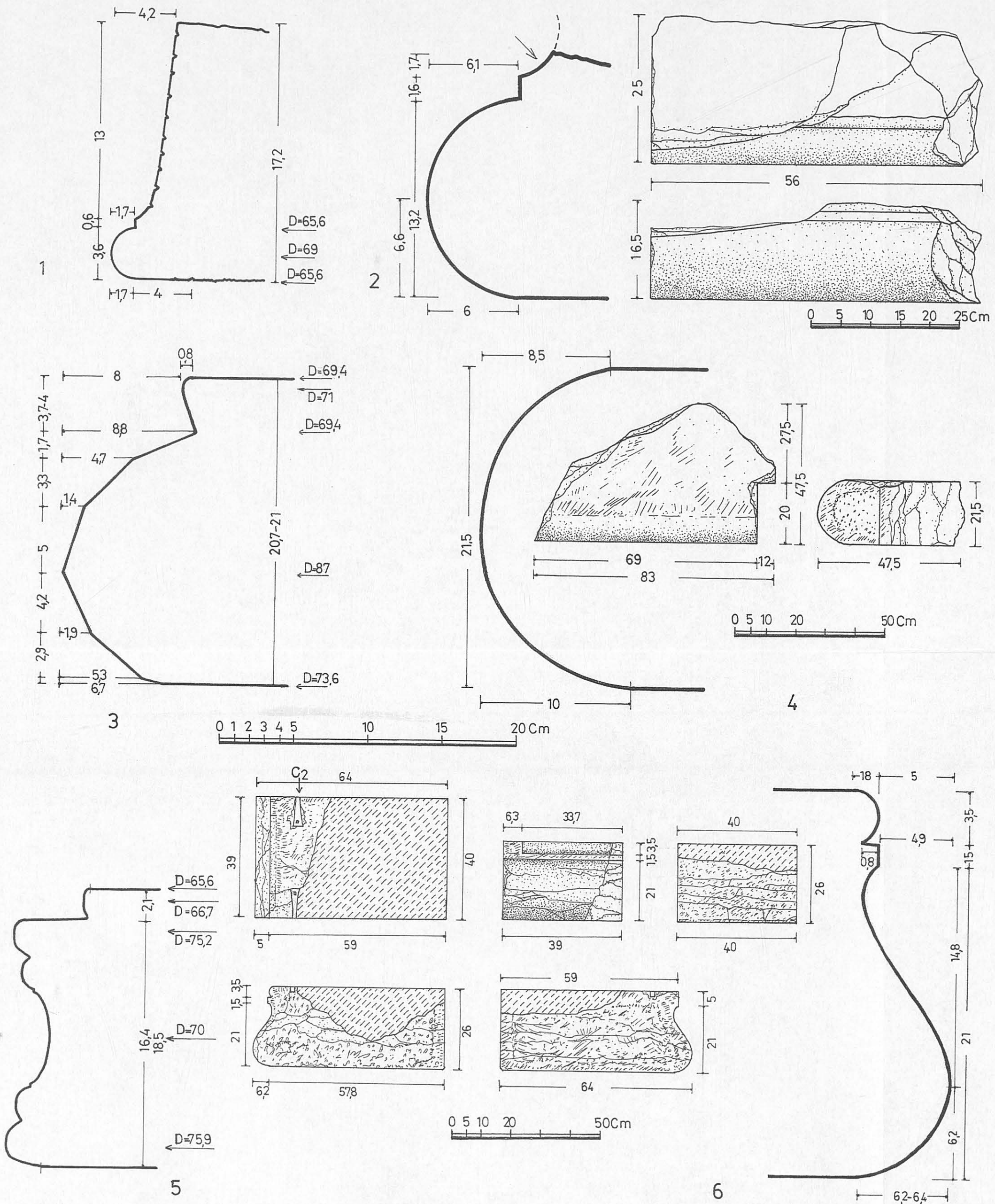
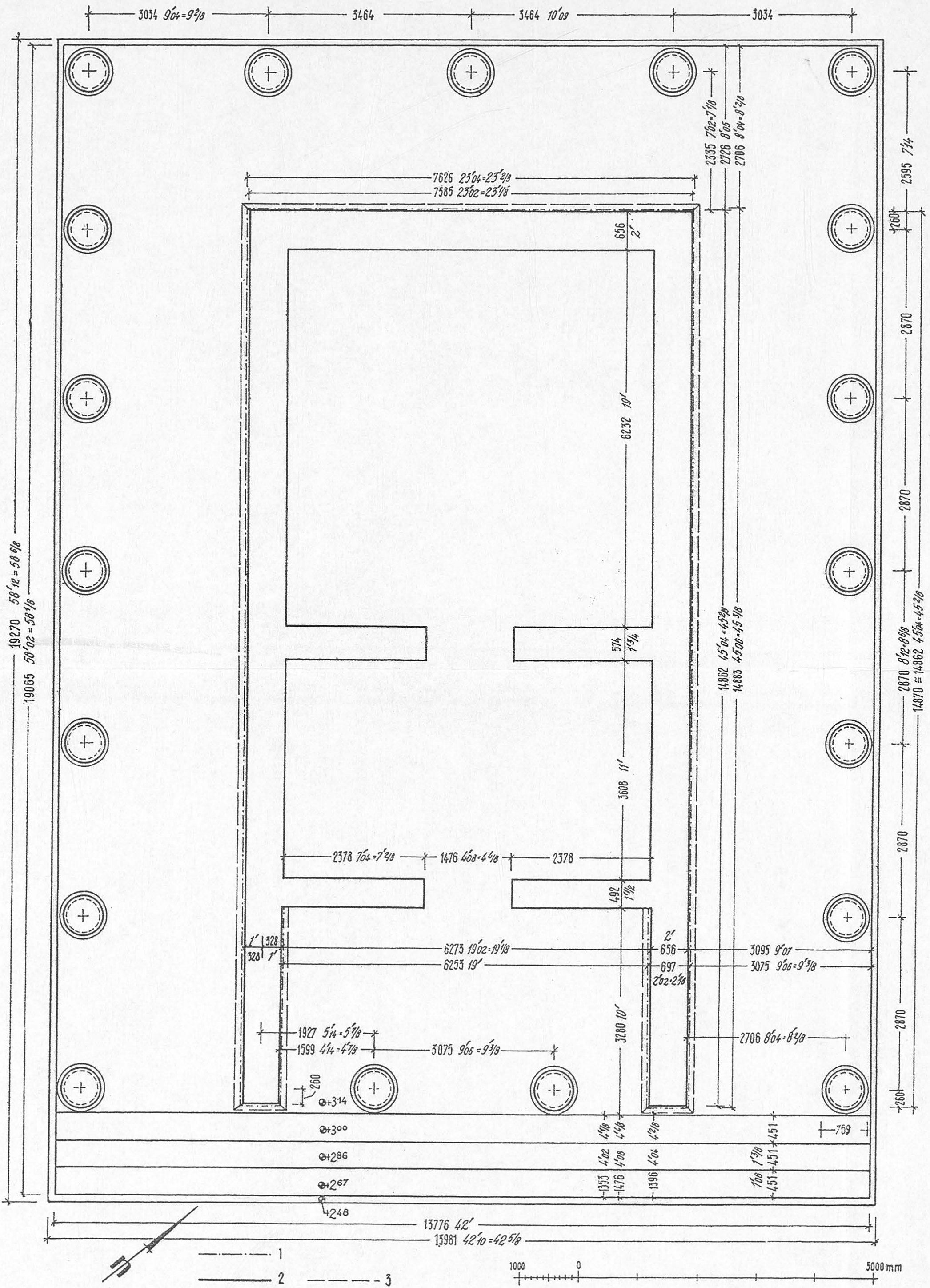


Planche 102. *Membra disiecta*. 1. Partie inférieure de colonne ionique ; 2. Moulure de socle (réserves du chantier) ; 3. Base de colonne ionique, aujourd'hui dans le podium du temple d'Aphrodite ; 4. Moulure du socle du temple de Théos Mégas ; 5. Base de colonne ionique, profil ; 6. Moulure de socle (réserves du chantier).



2. LE TEMPLE DE ZEUS

Planche 103. Reconstitution du plan.

<https://biblioteca-digitala.ro>

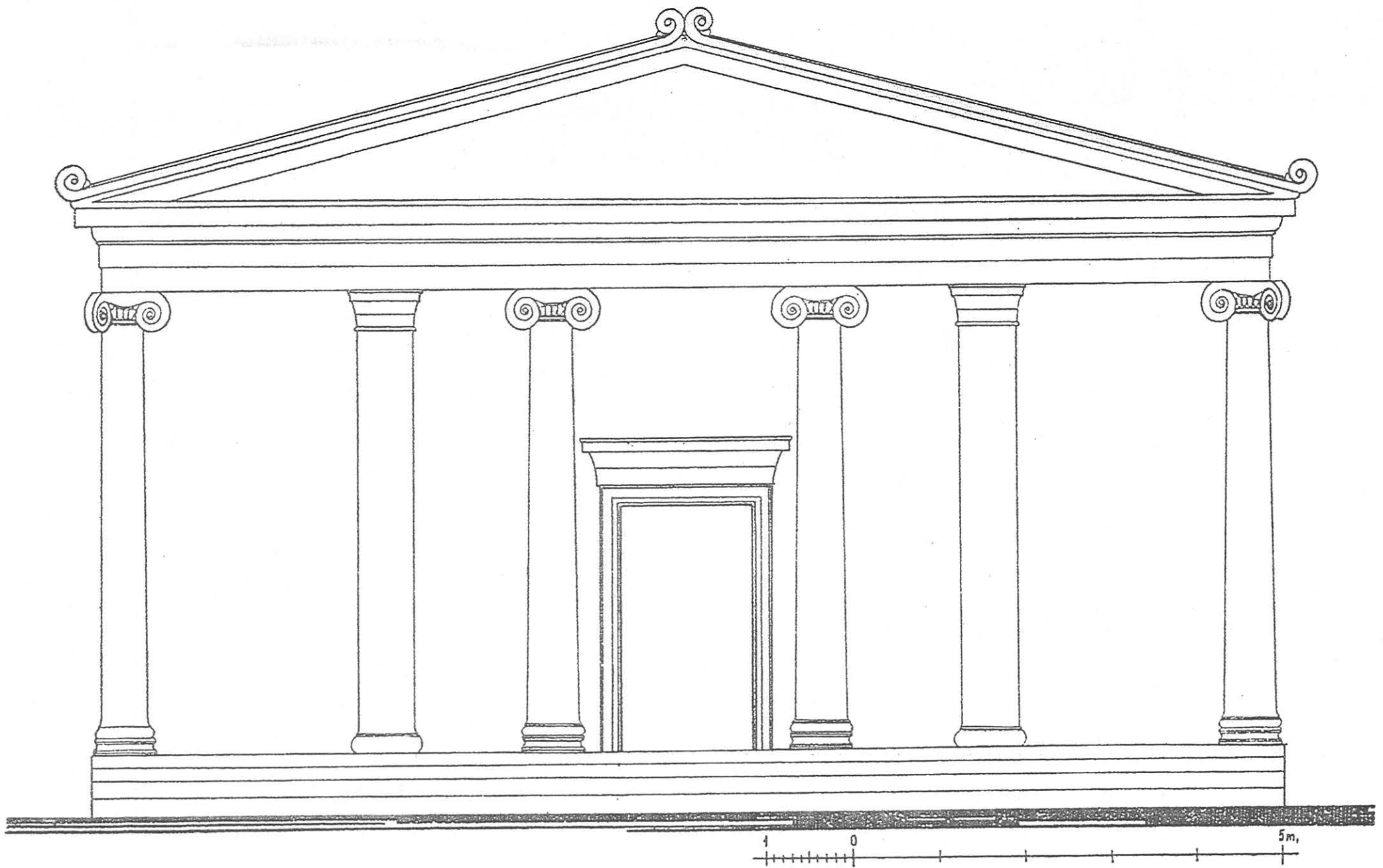
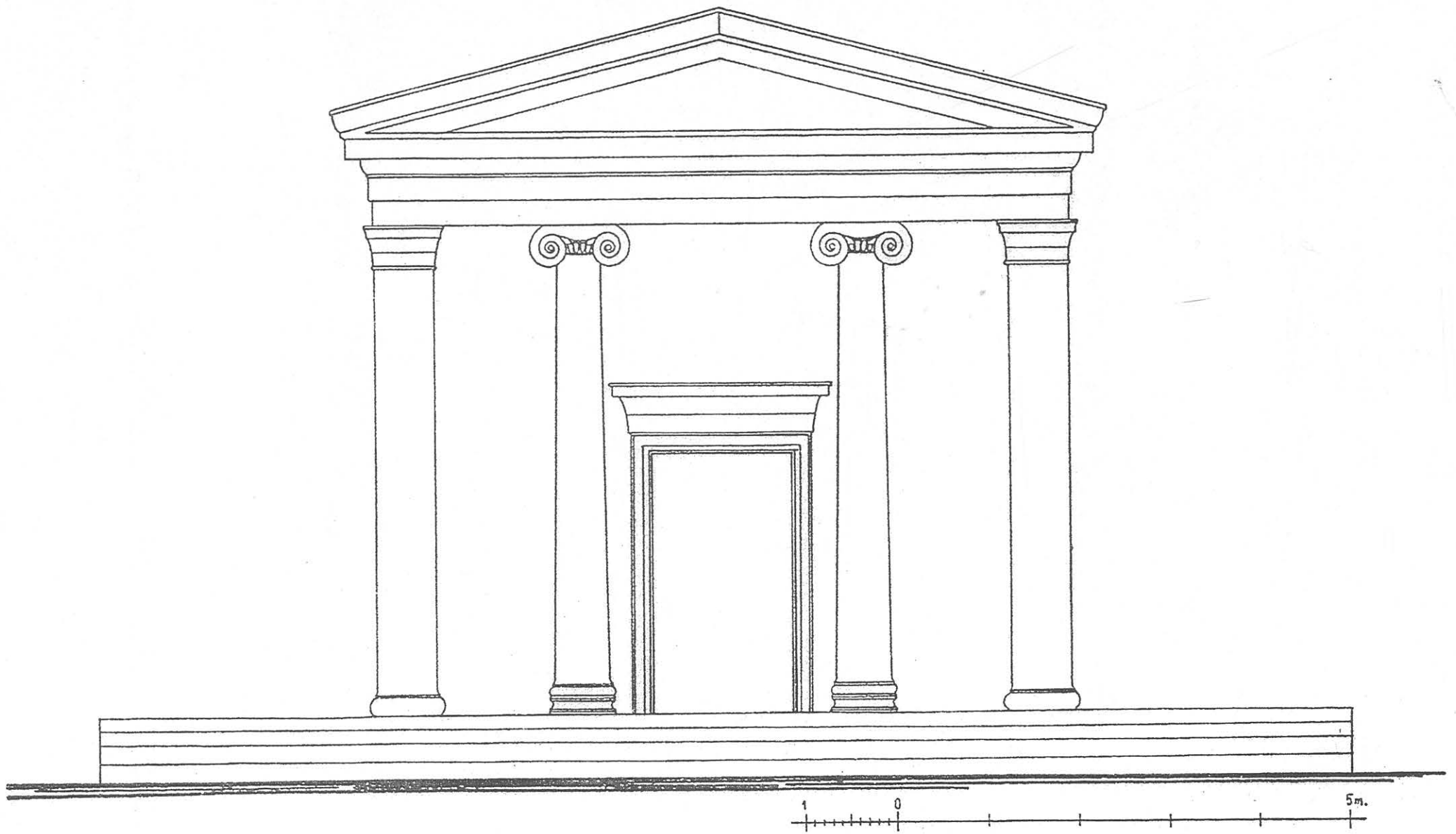


Planche 104. Deux propositions de restitution de la façade.

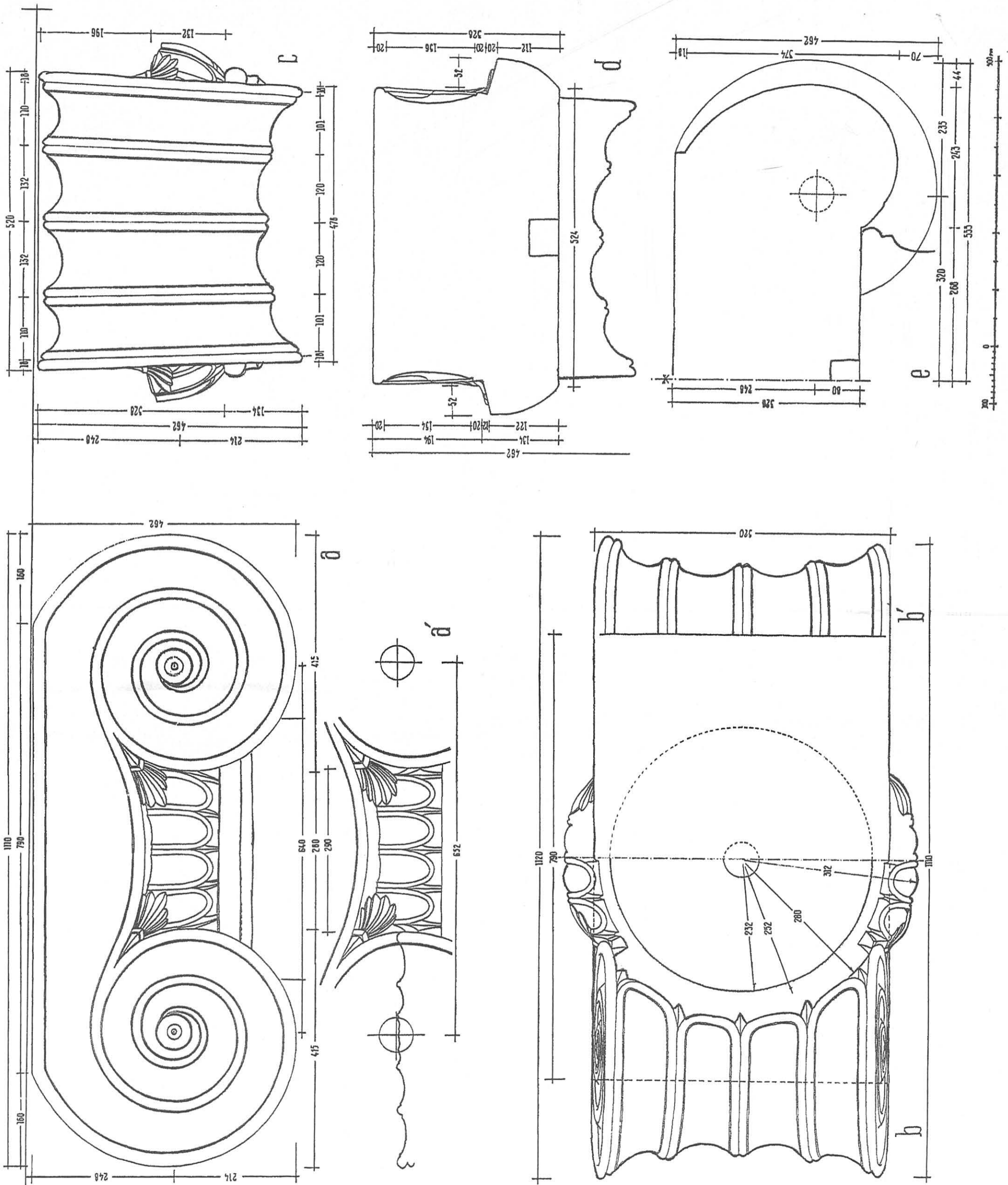


Planche 105. Chapiteau archaïque tardif.

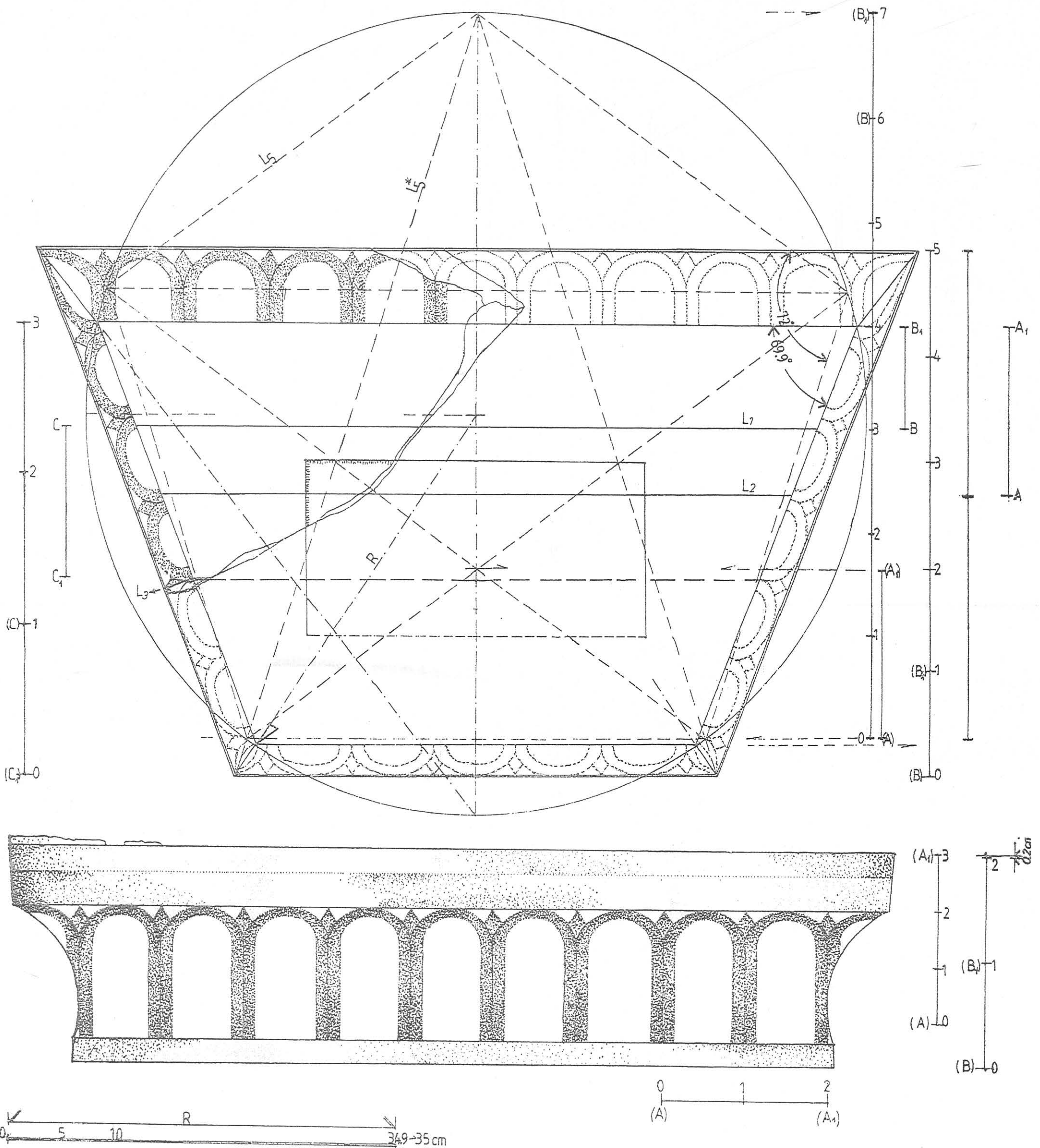
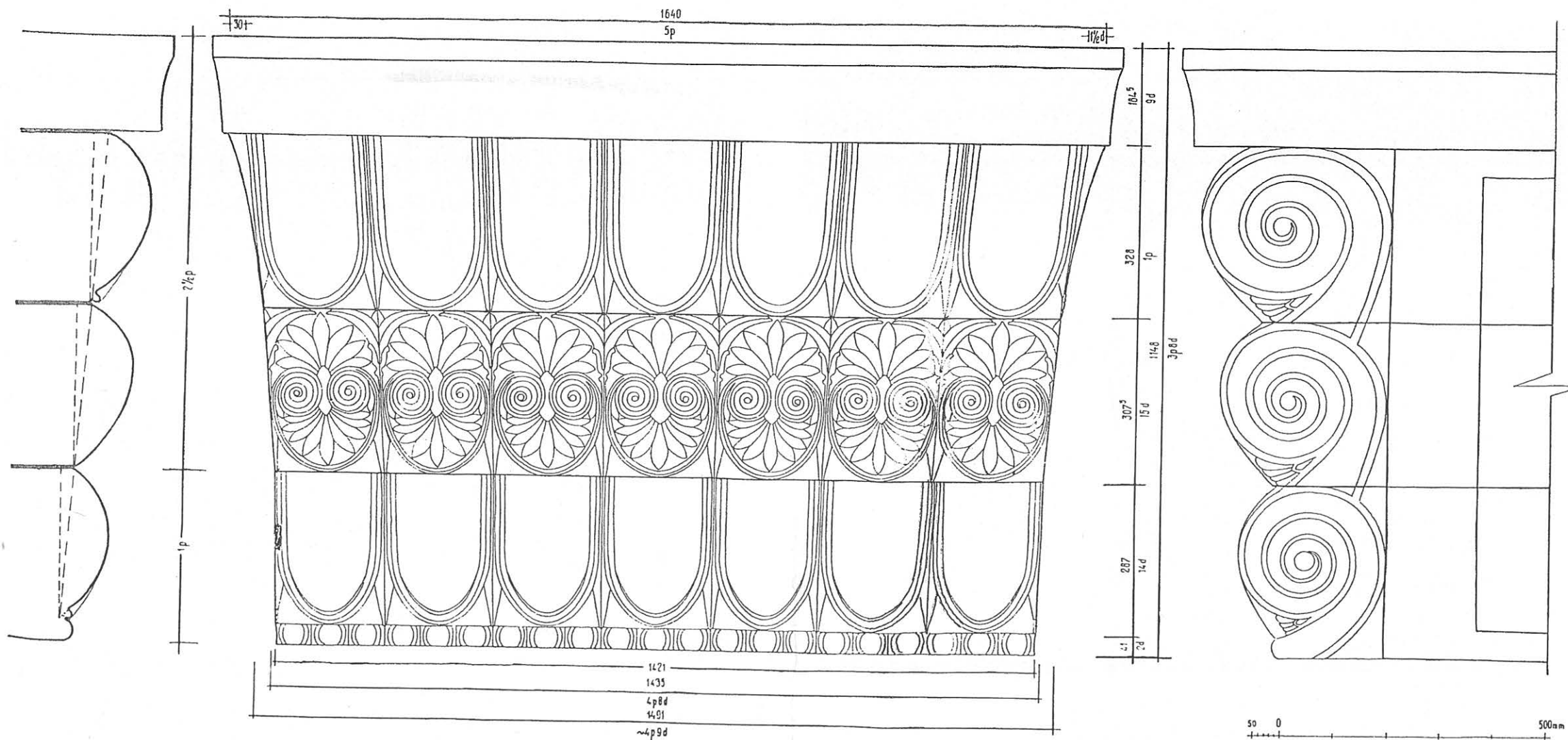
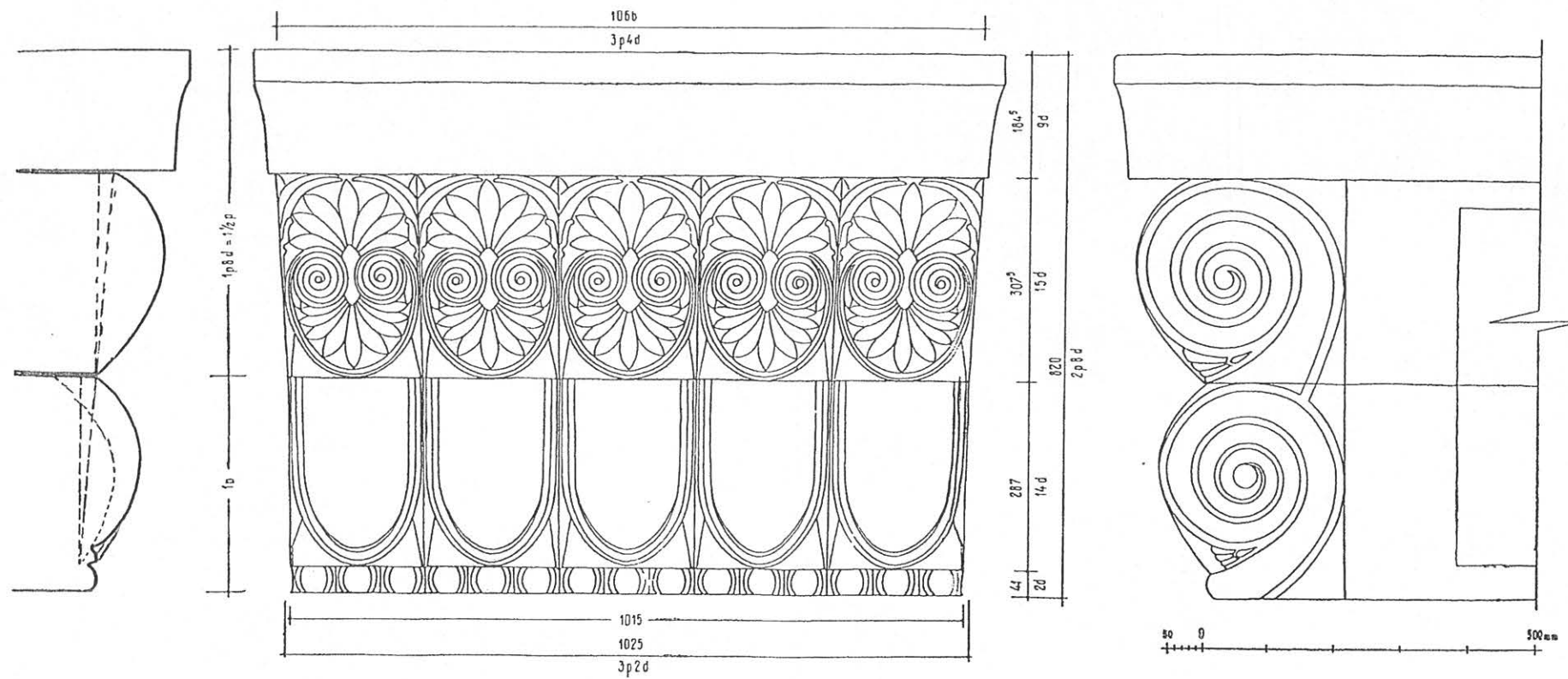
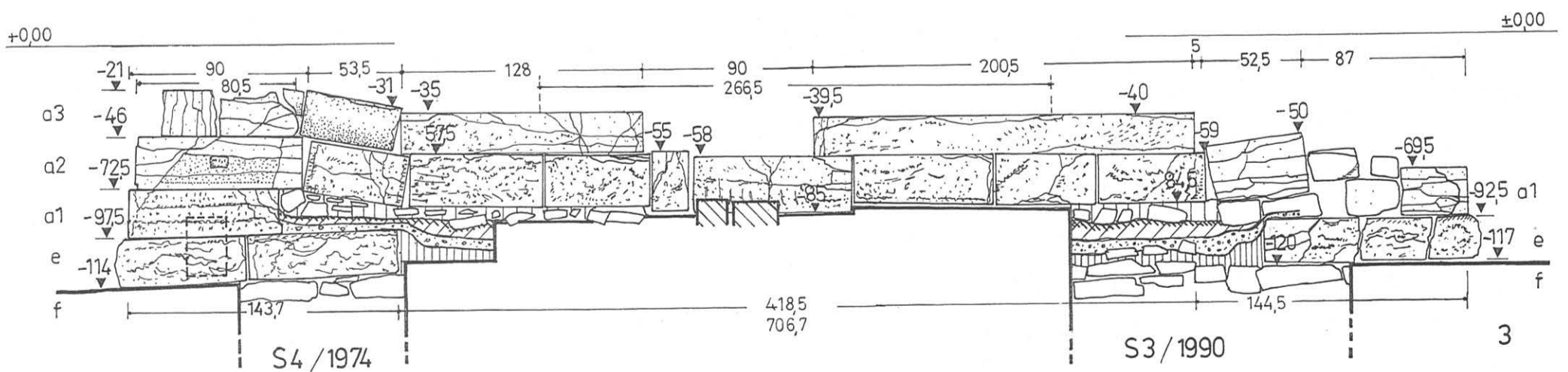
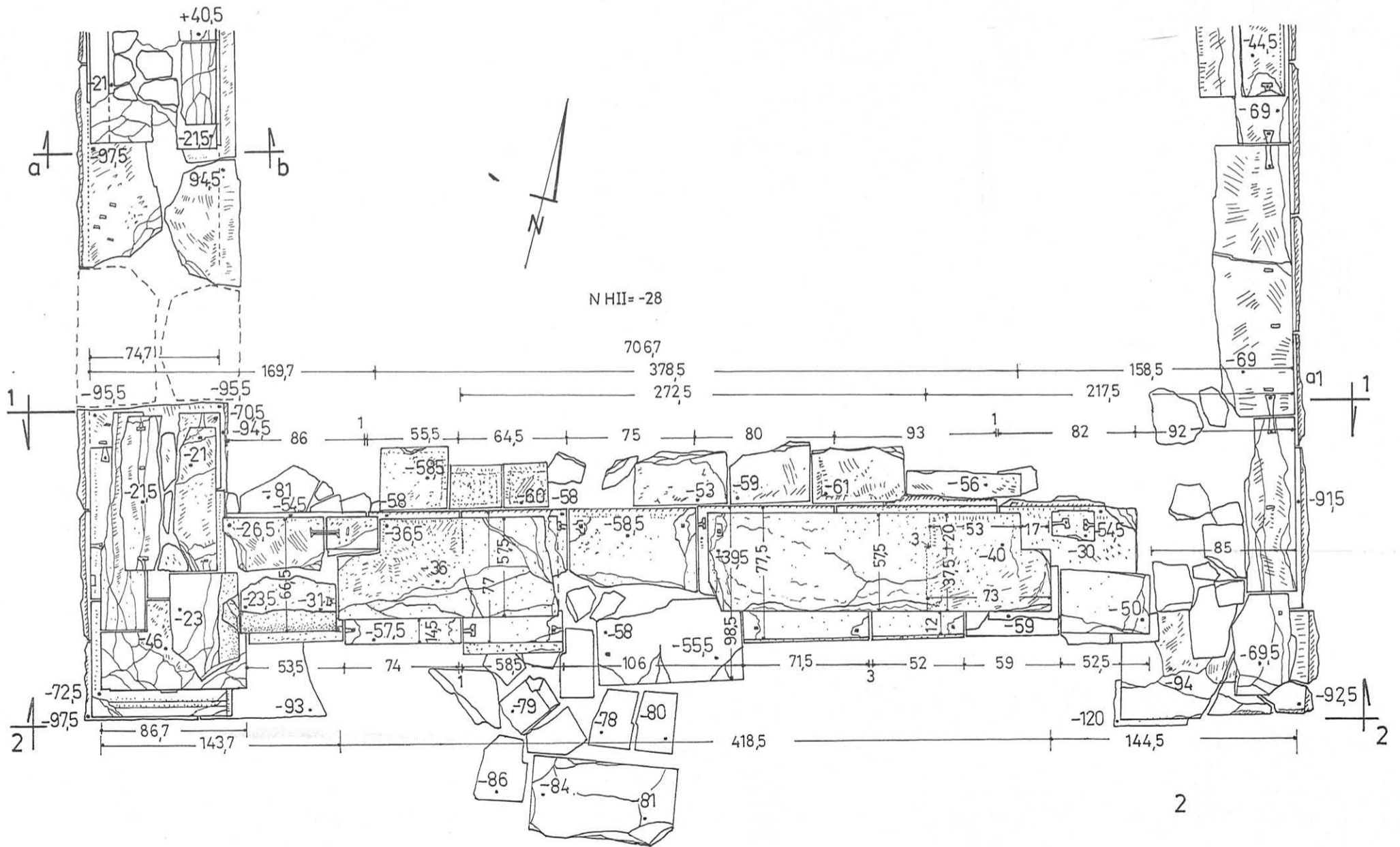
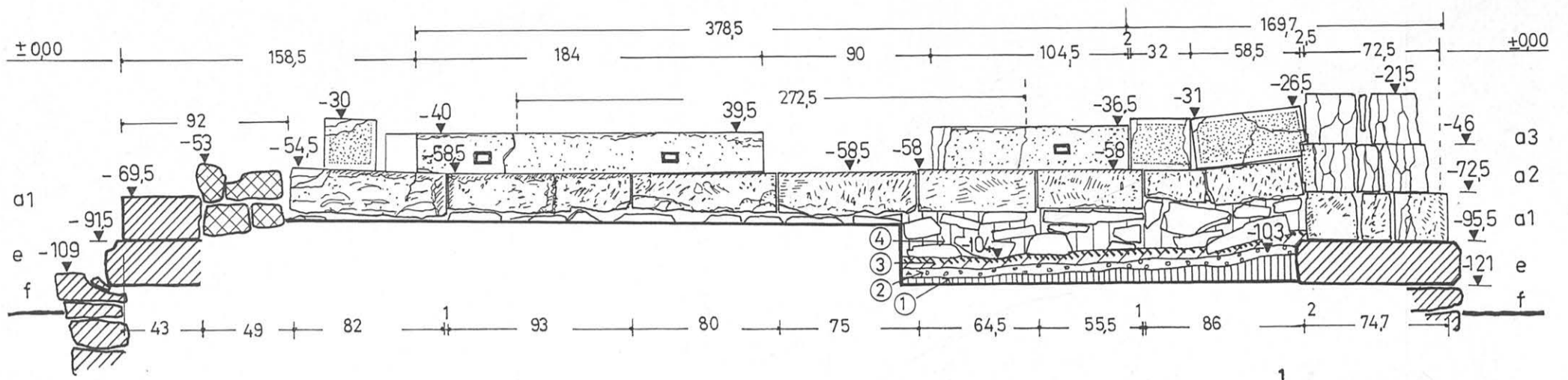


Planche 106. Pièce archaïque de couronnement. Variante de restitution.

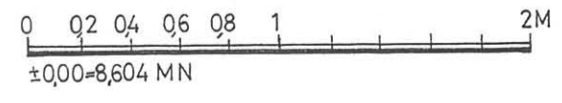


3. LE TEMPLE D'APOLLON IËTROS (?)

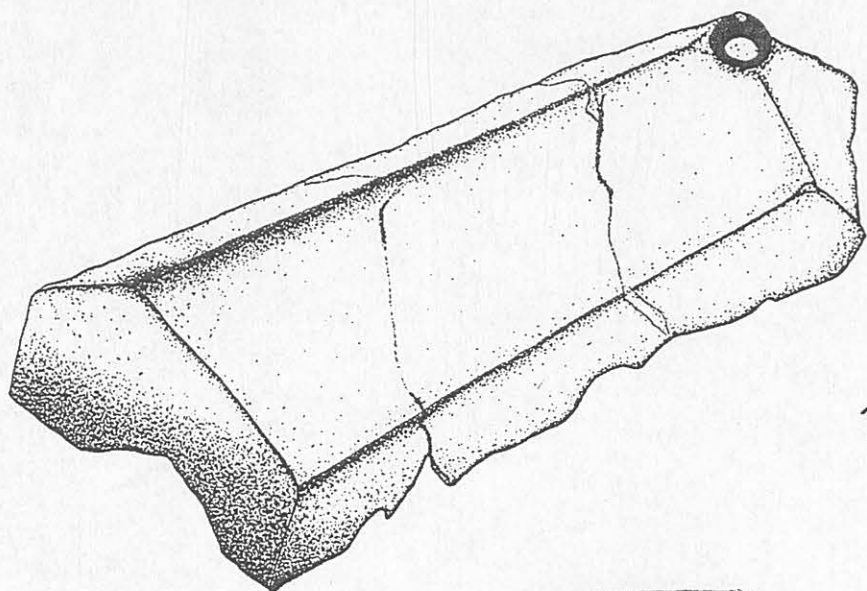
Planche 107. Deux variantes de restitution du chapiteau d'ante archaïque tardif.



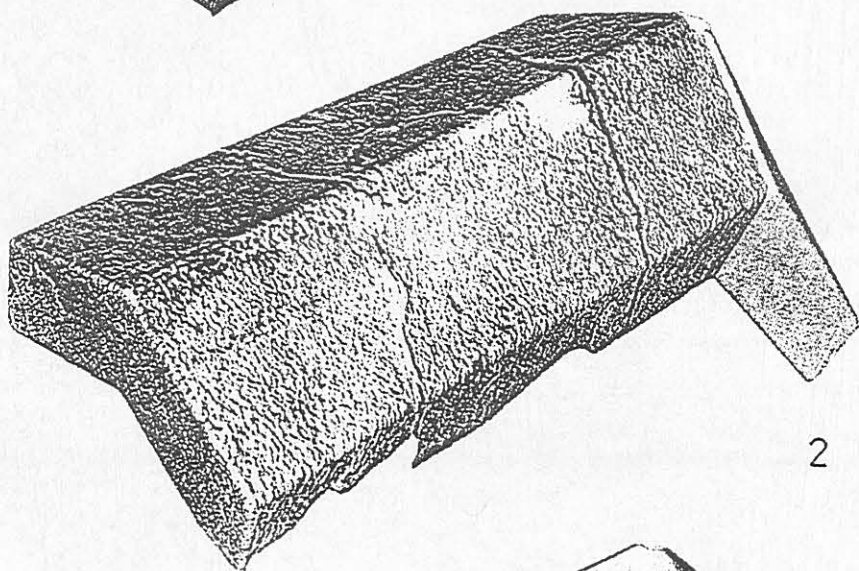
- 1 archaïque I-II
- 2 hellénistique I
- 3 romain



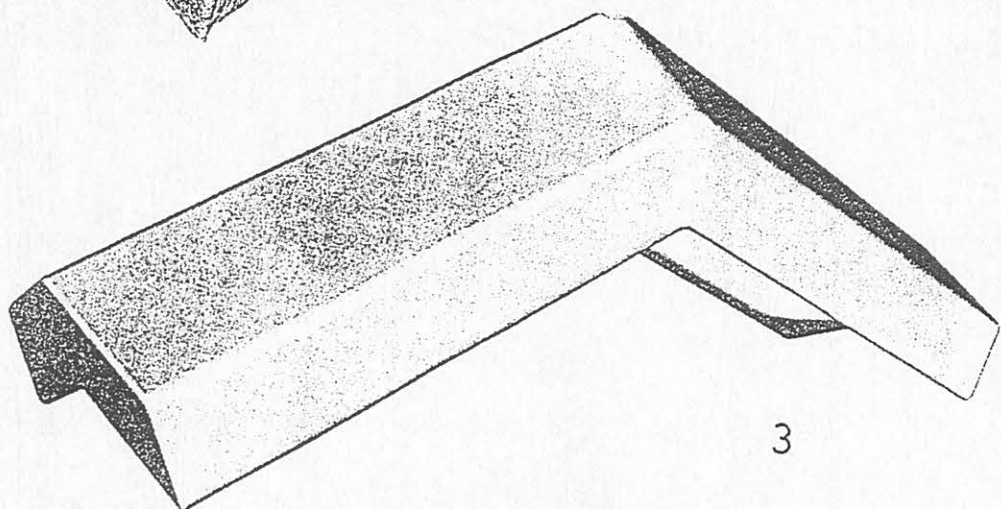
3 bis. LE TEMPLE D'APHRODITE
 Planche 108. Phase hellénistique II. Le mur de refend et le seuil du pronaos.
 1. La joue intérieure; 2. Le plan; 3. La joue extérieure.



1



2



3

Planche 109. Restitution de Ta 319.

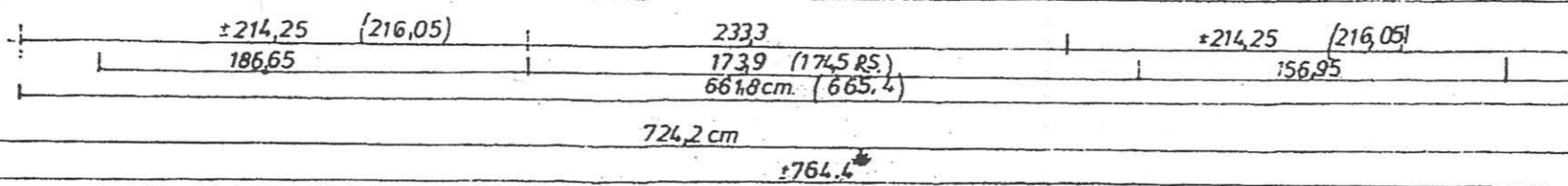
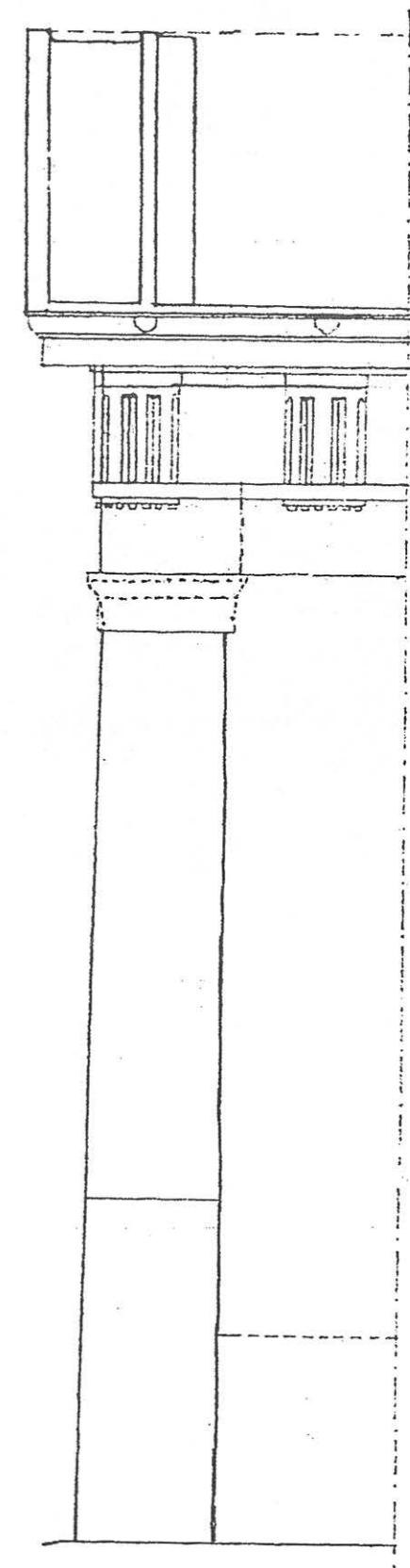
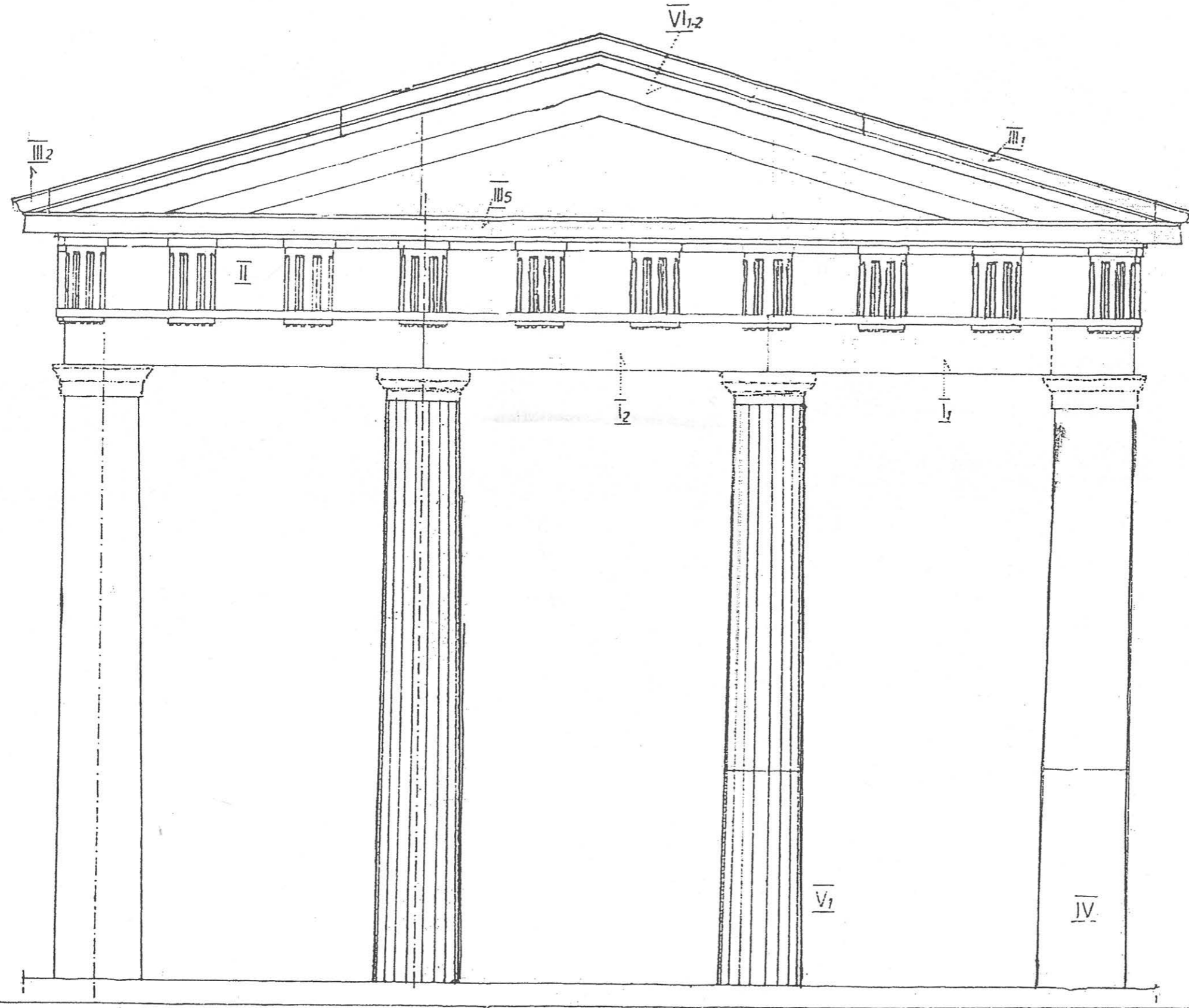
±634,3

V_{1,2}

±509,65
±496,5

411,6
±389,55

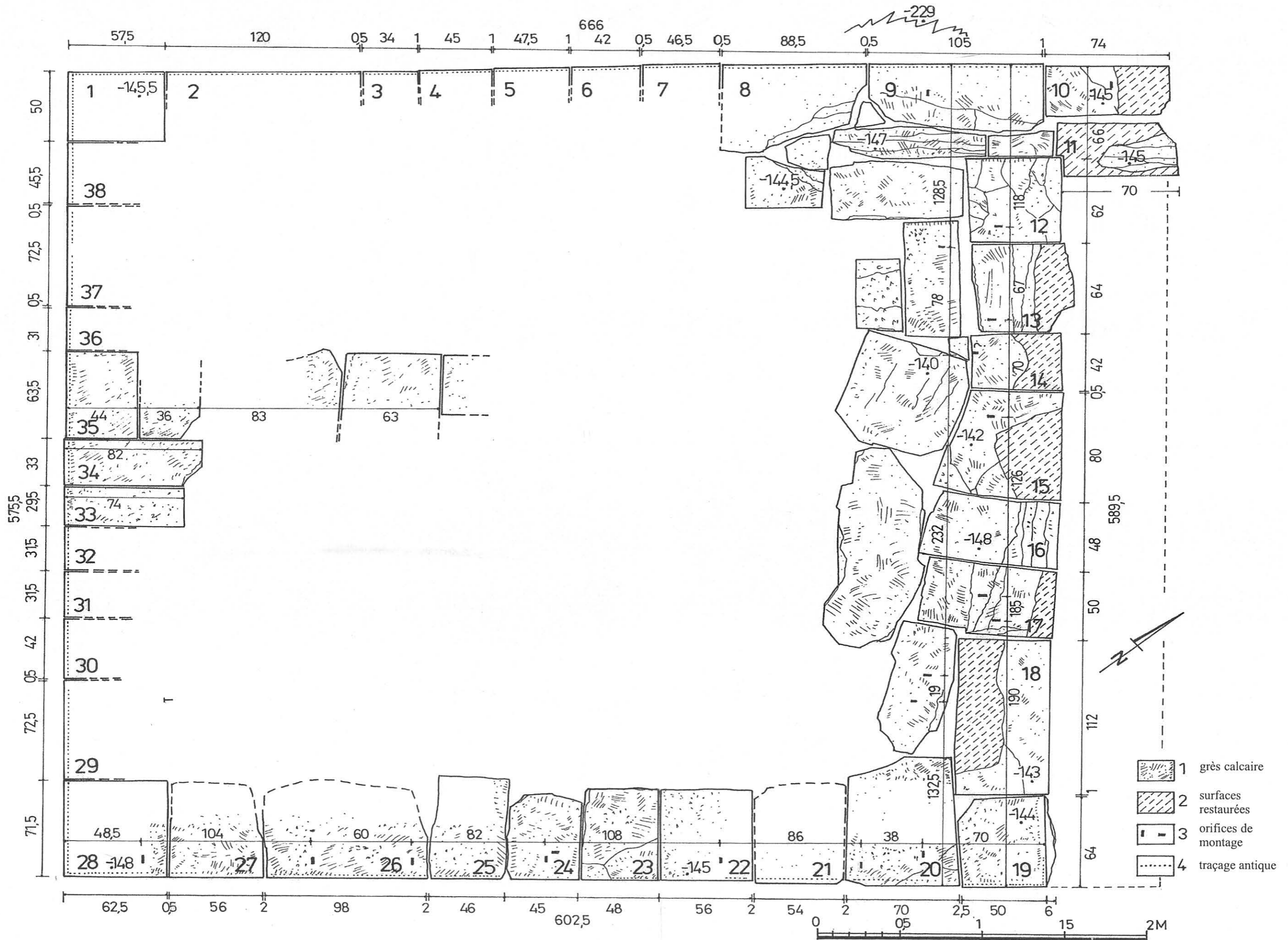
±0,00 cm



0 1m

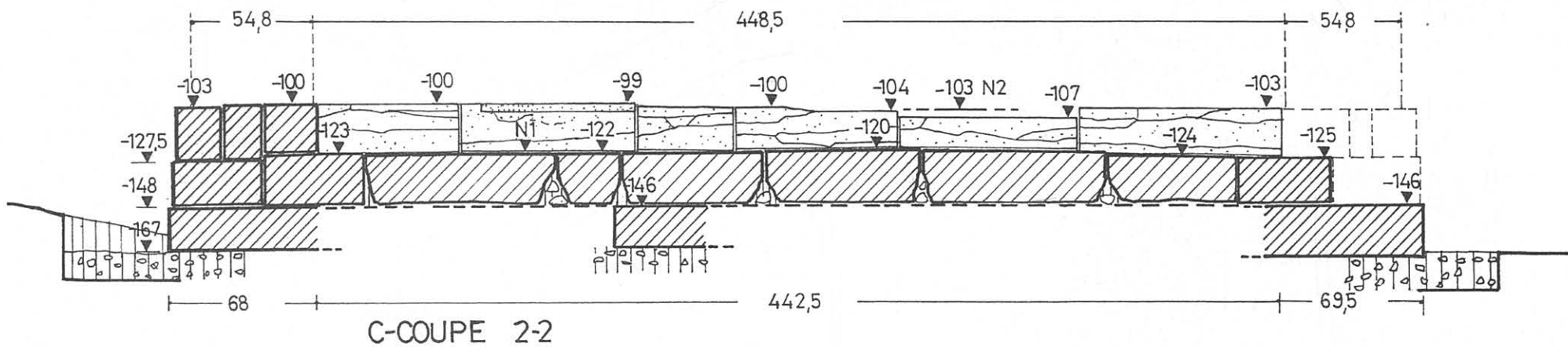
4. LE TEMPLE DE THÉOS MÉGAS

Planche 110. Restitution de la façade.
<https://biblioteca-digitala.ro>



5. LE PROPYLON
 Planche 111. L'euthyntéria.

± 000



C-COUPPE 2-2

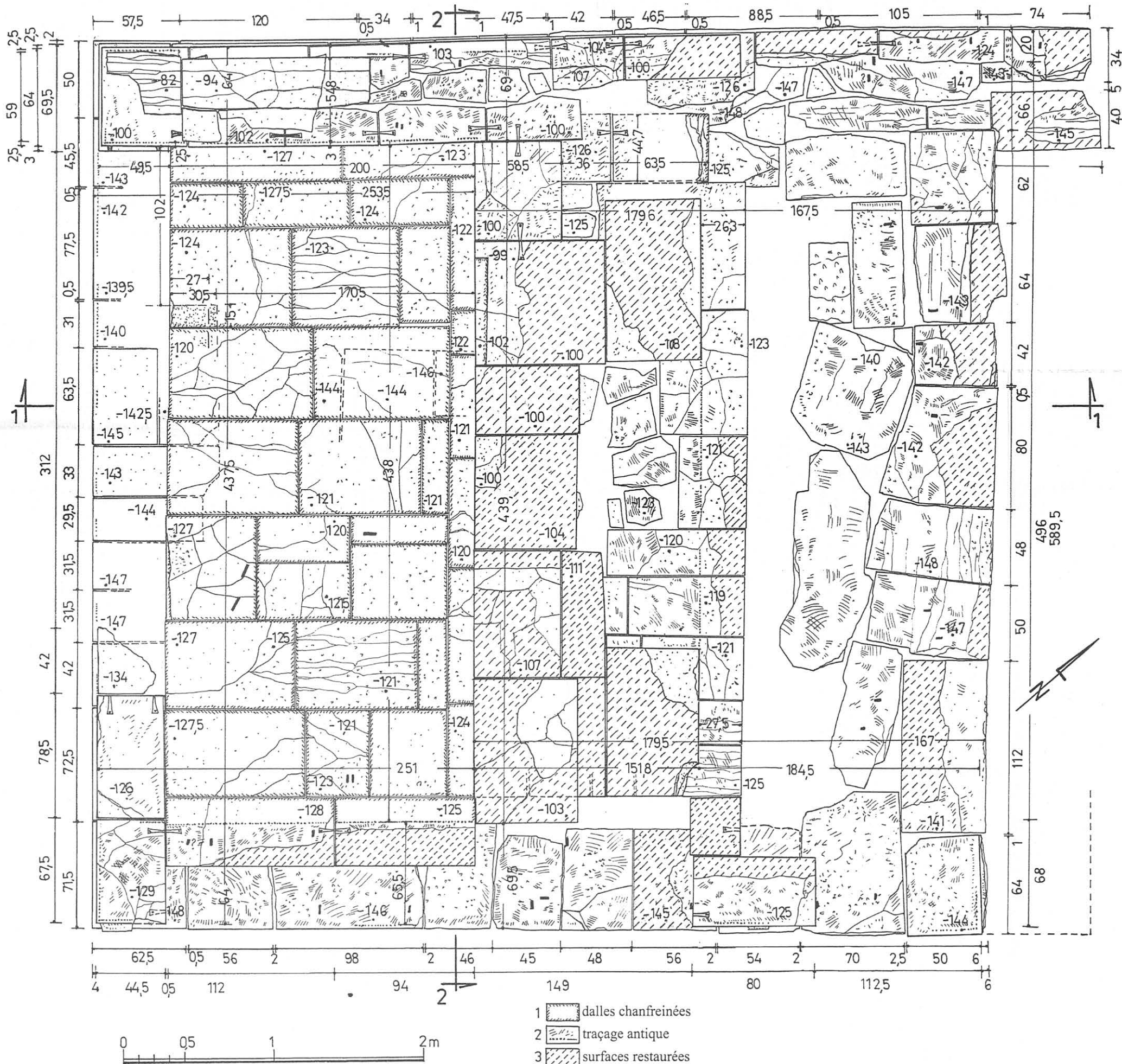
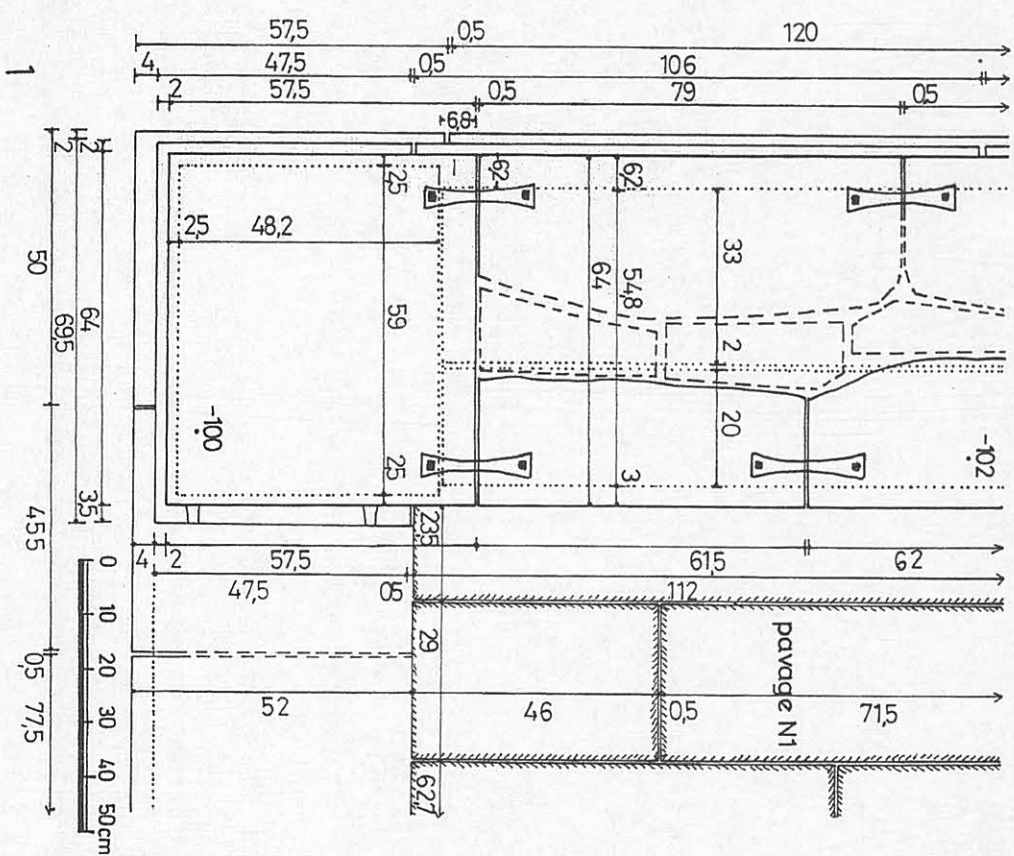
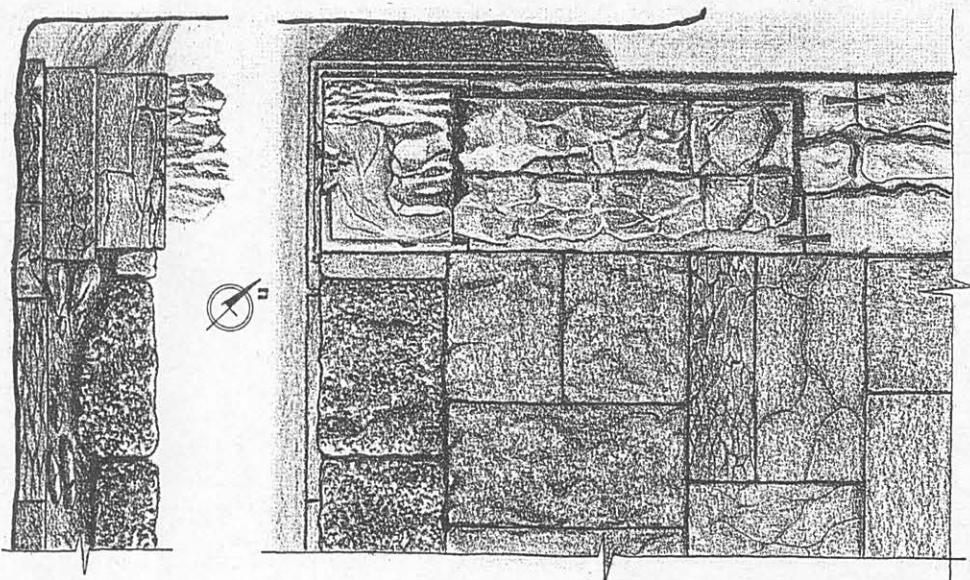
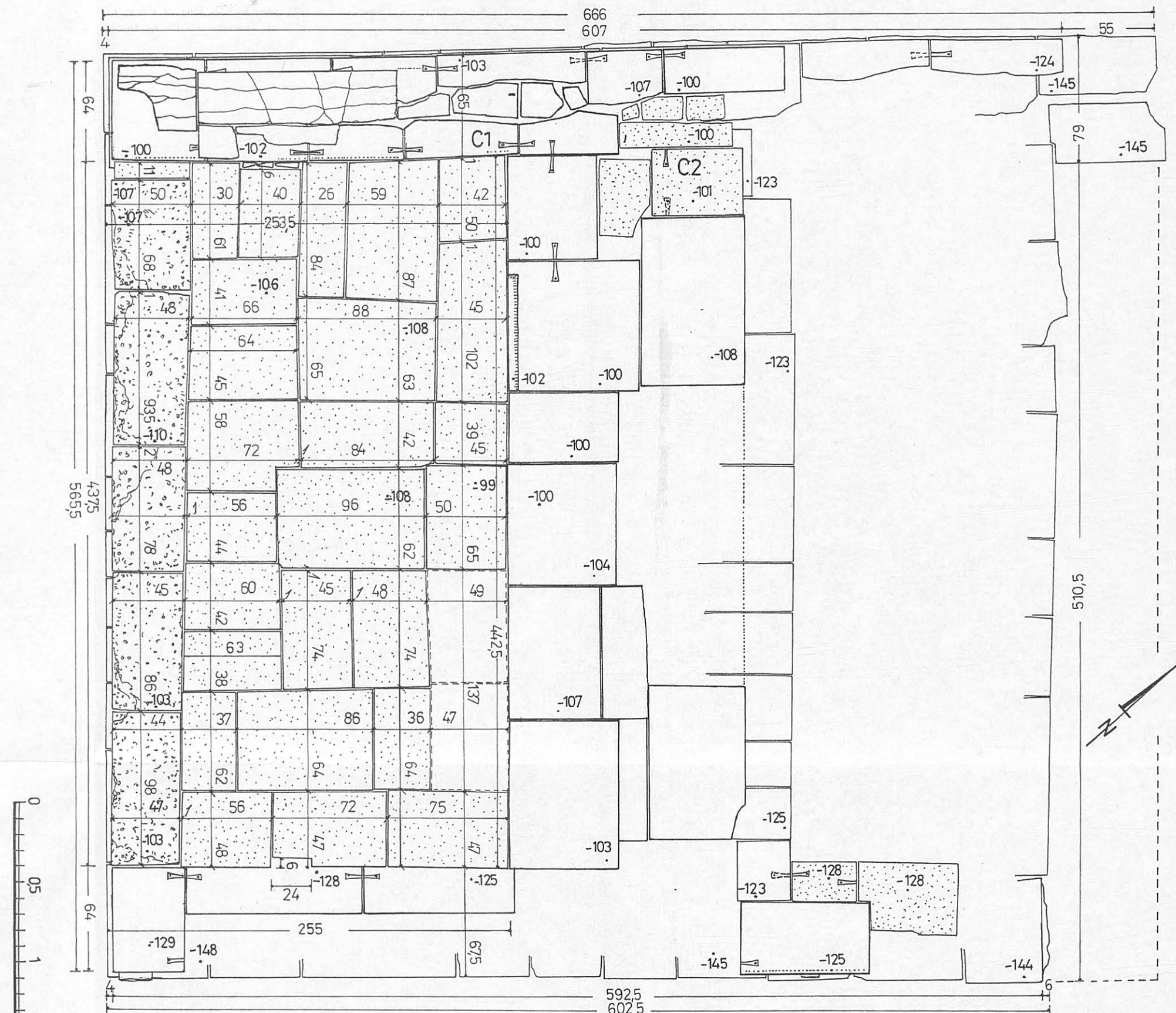


Planche 112. La I^{ère} phase.

Planche III.3. 1. La II^e phase ; 2. Détail d'ante.



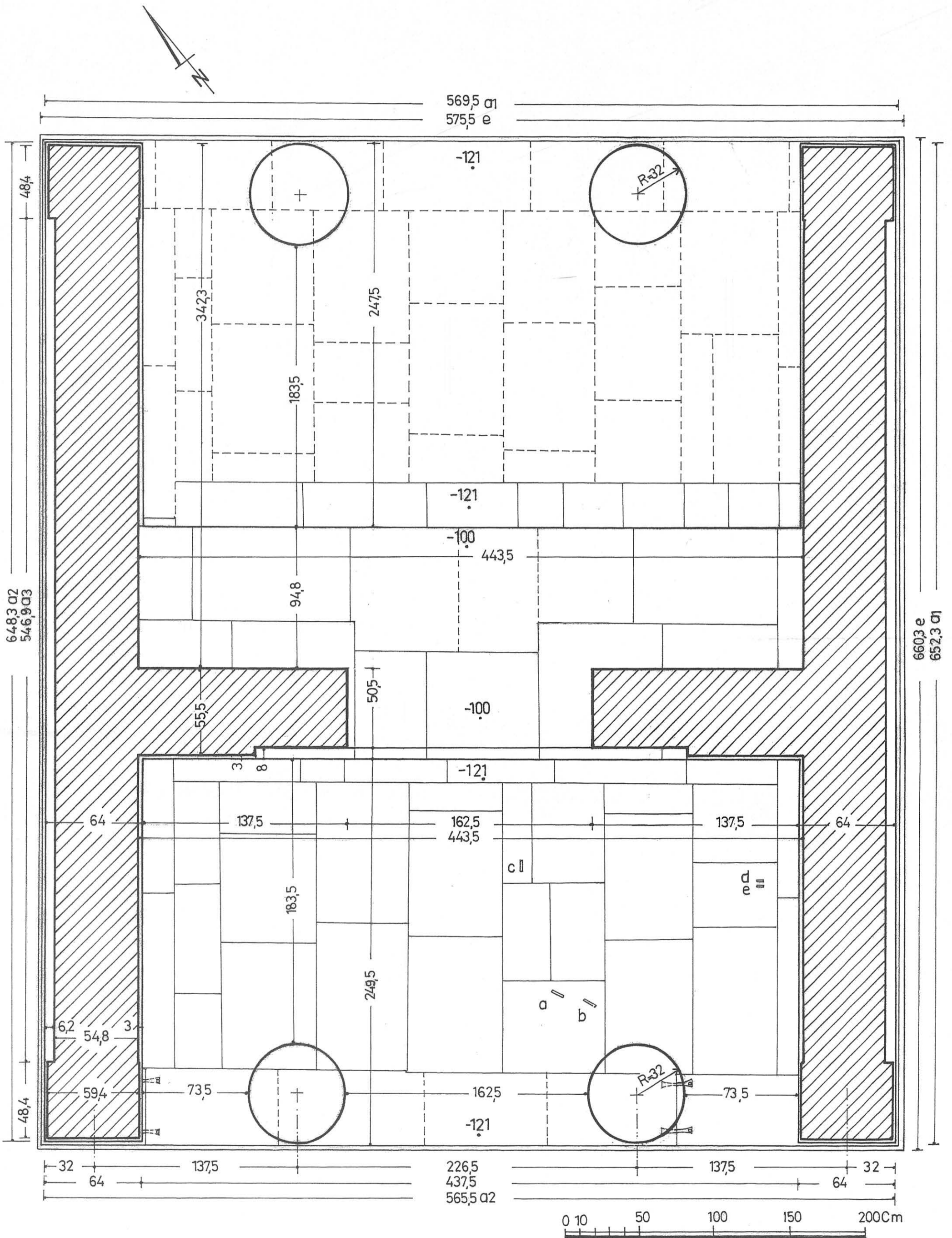


Planche 114. Restitution hypothétique du plan. Première variante.

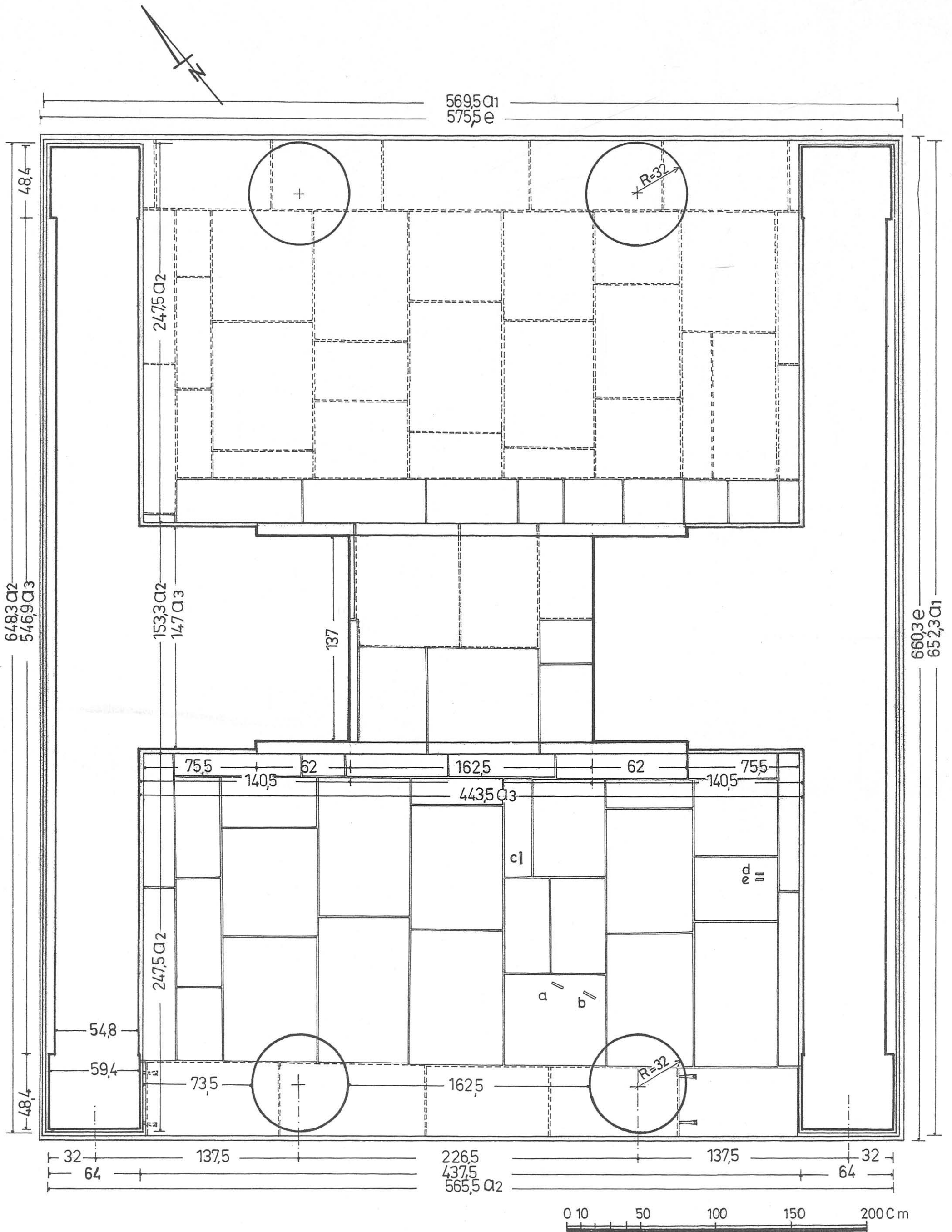


Planche 115. Restitution hypothétique du plan. Deuxième variante.

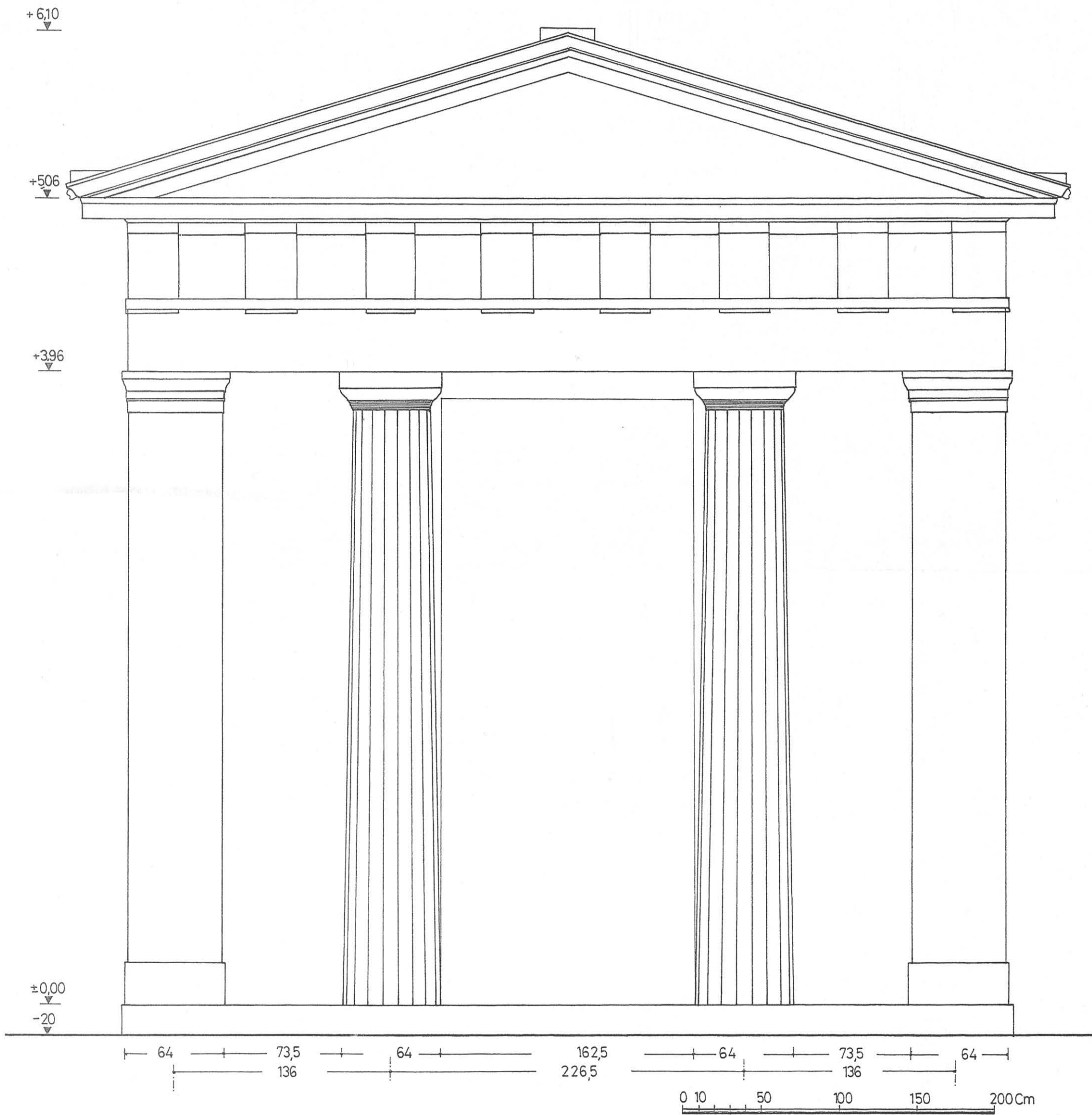
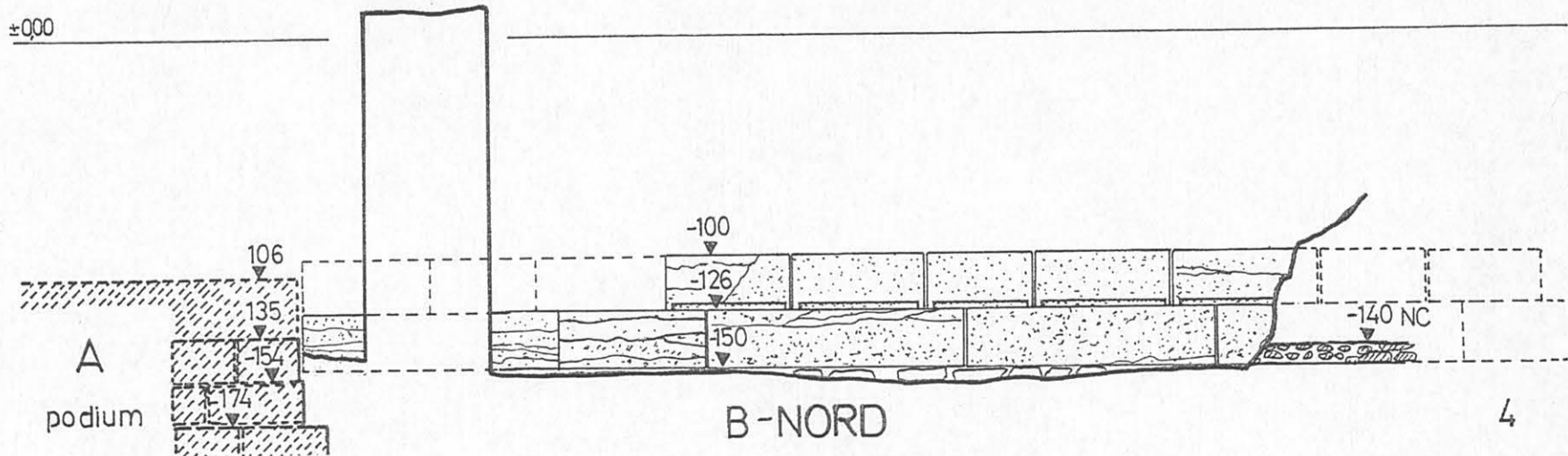
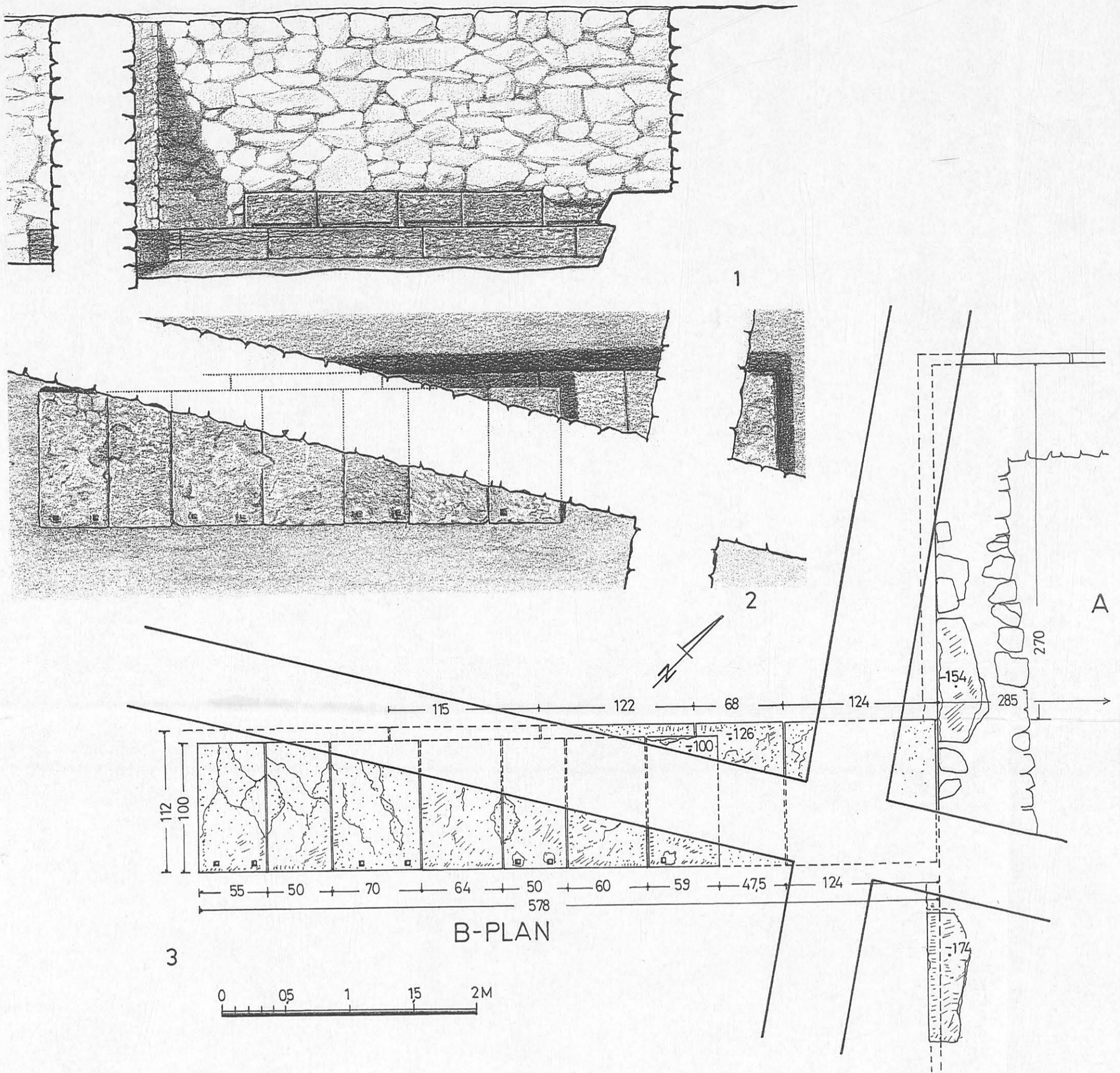
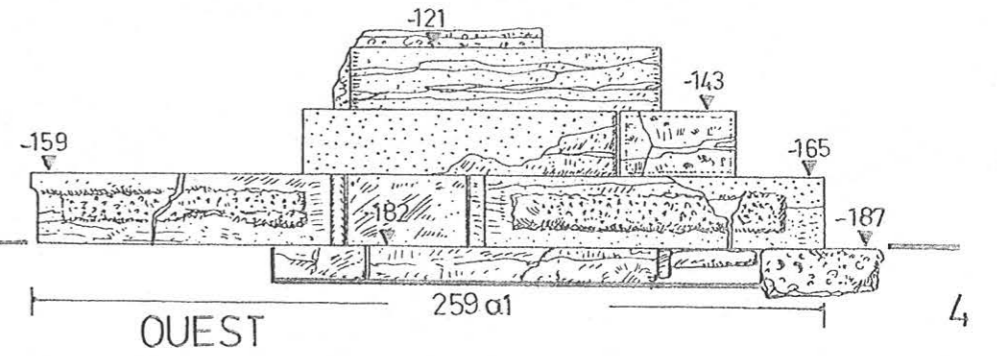
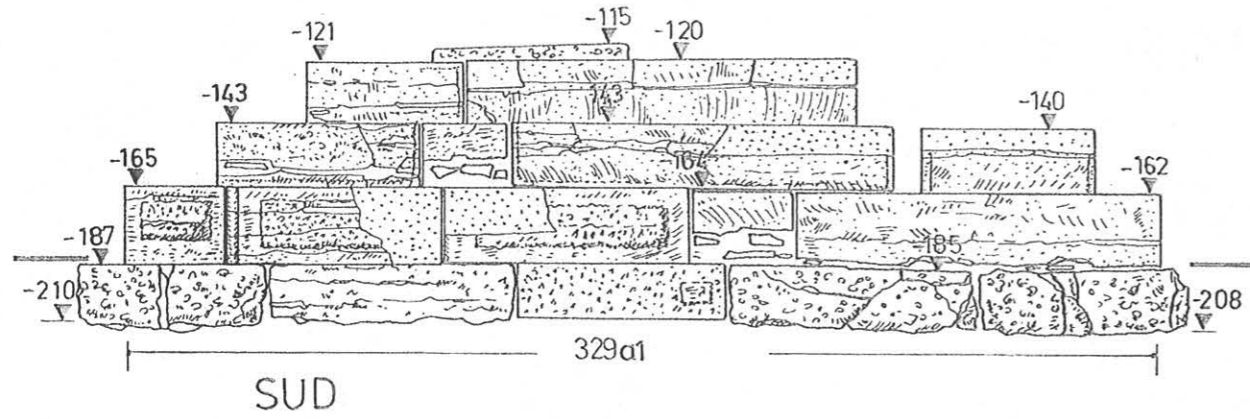
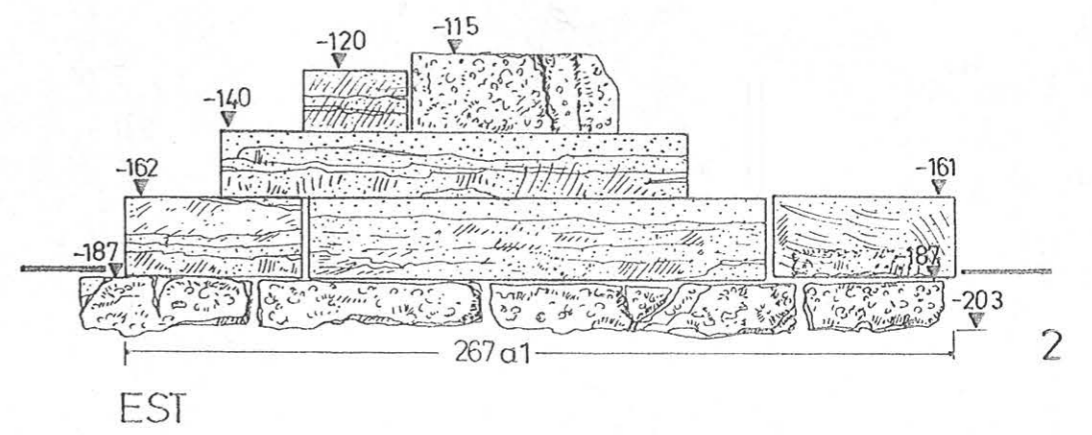
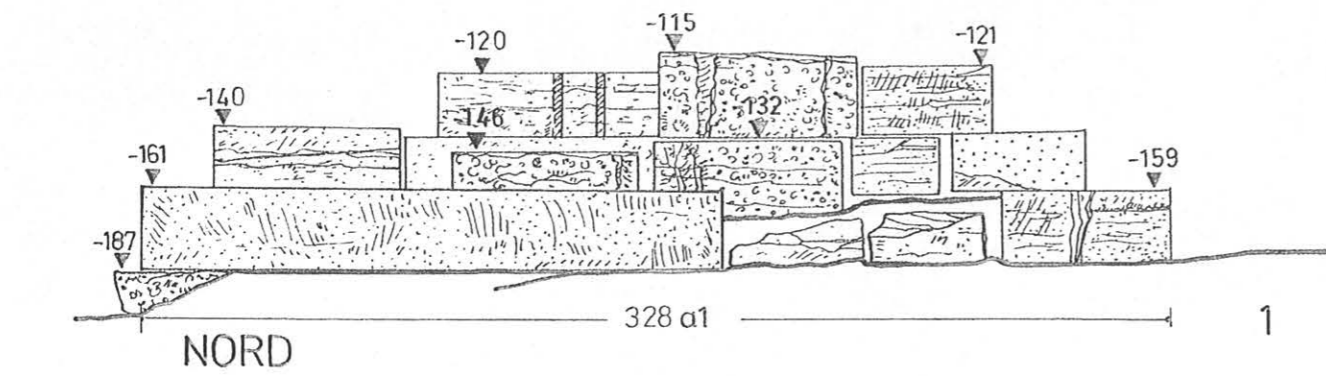


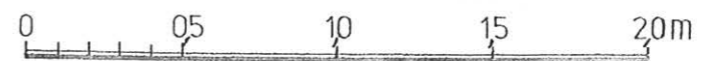
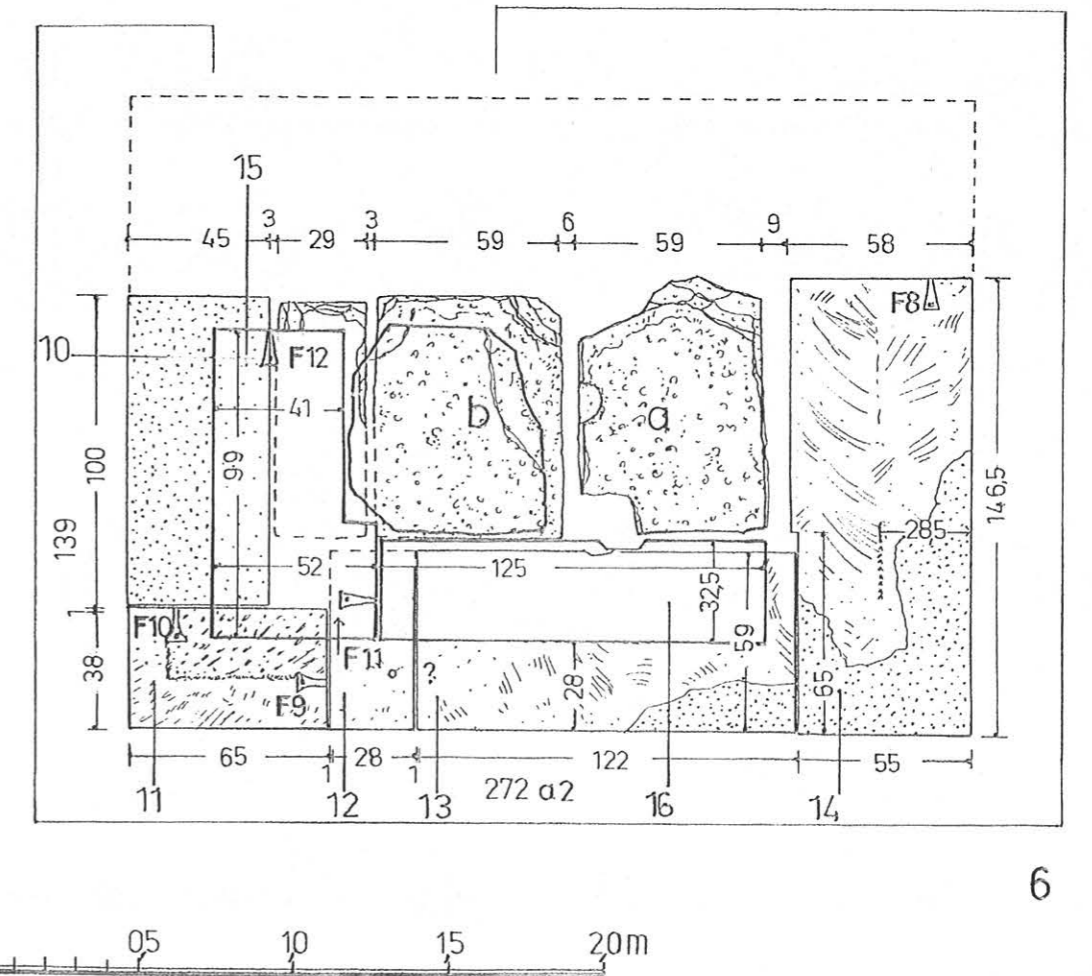
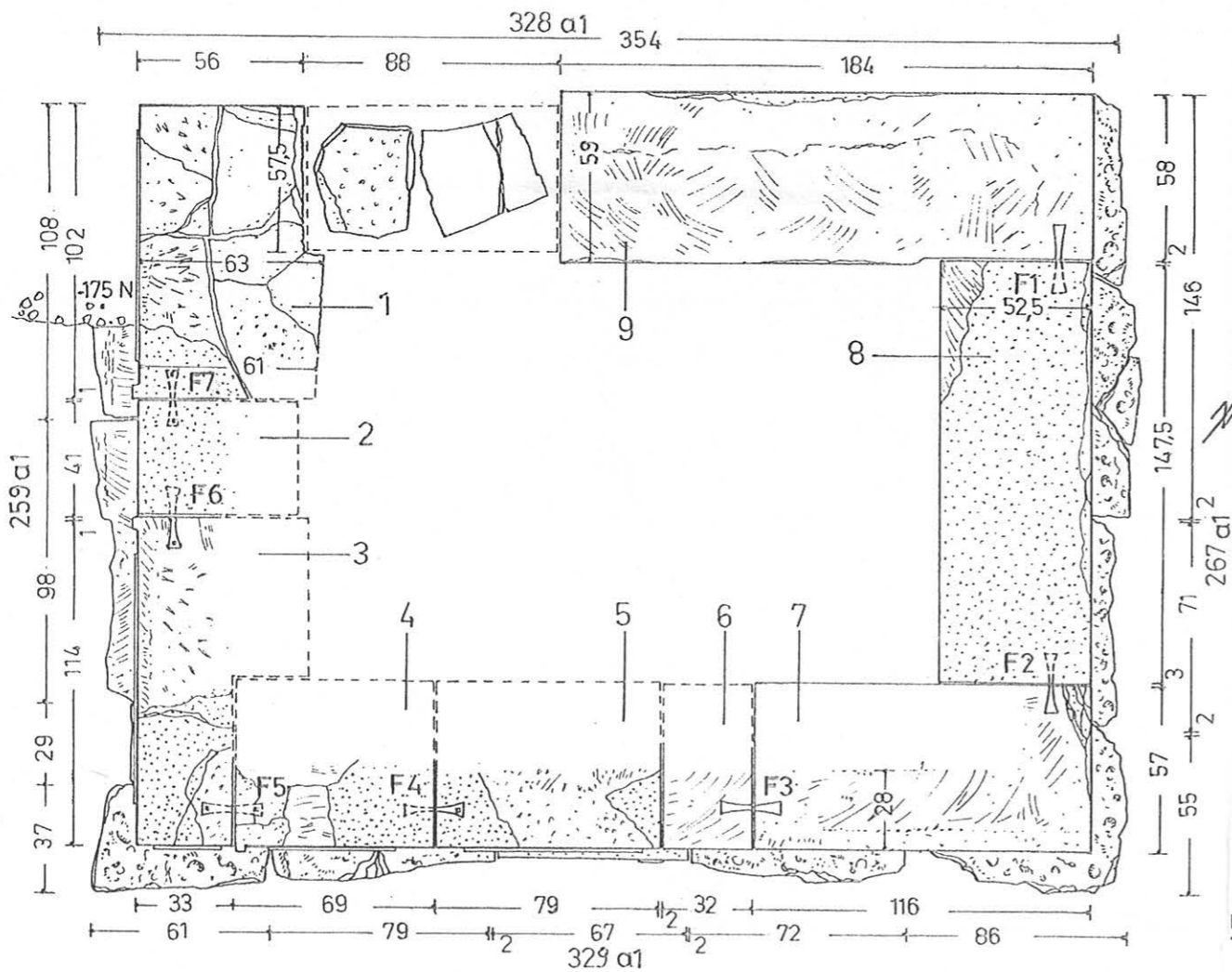
Planche 116. Restitution hypothétique de la façade.



6. LA STOA (?)
 Planche 117. 1.-4. Plan et élévation N.



- 3
- 1 grès calcaire
 - 2 calcaire coquillier
 - 3 surfaces restaurées



7. BOTHROI, AUTELS ET BASES

Planche 118. 1.-6. Plan et façades de l'autel (?) F.

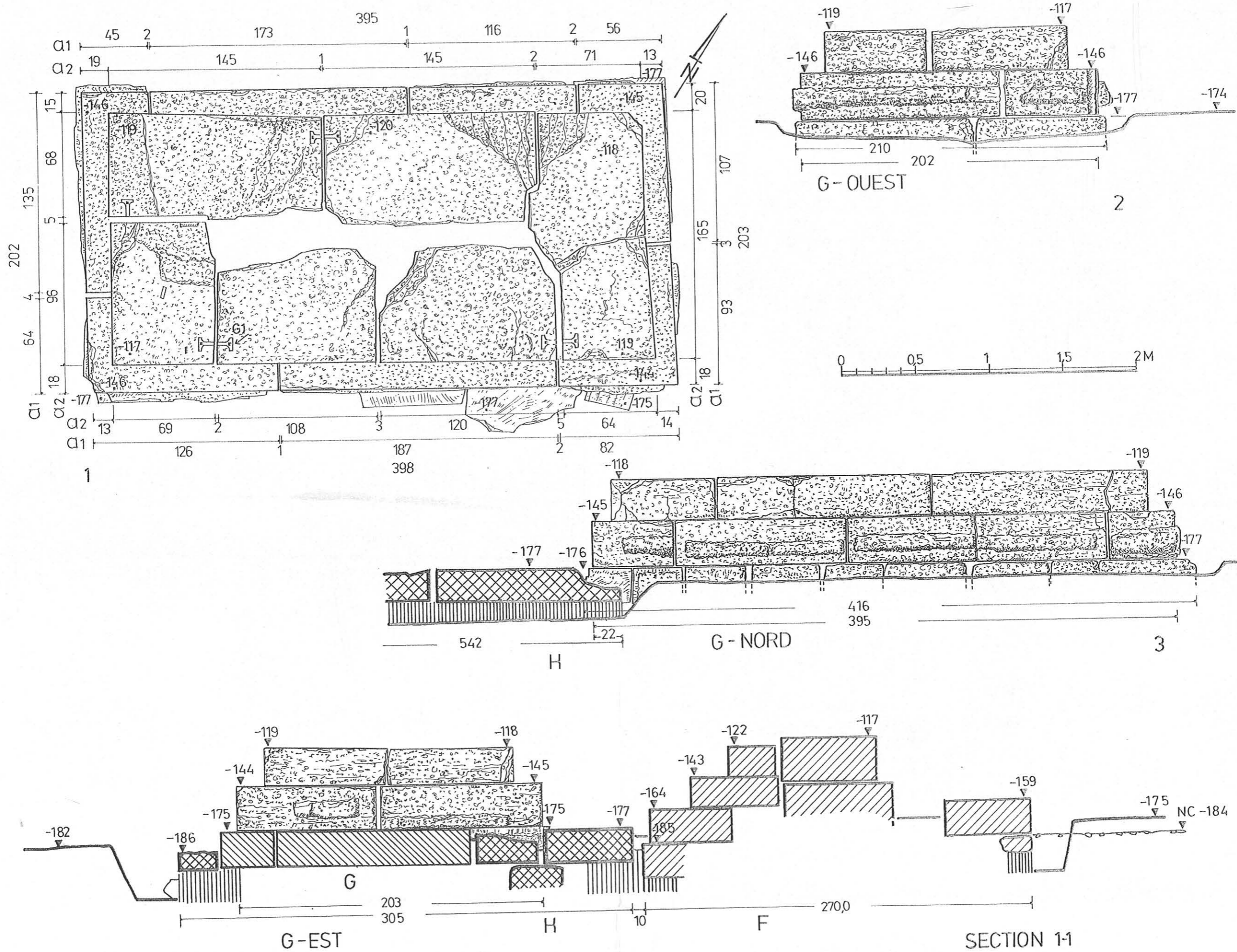


Planche 119. 1.-4. L'autel G. Plan, élévations, coupe à travers F et H.

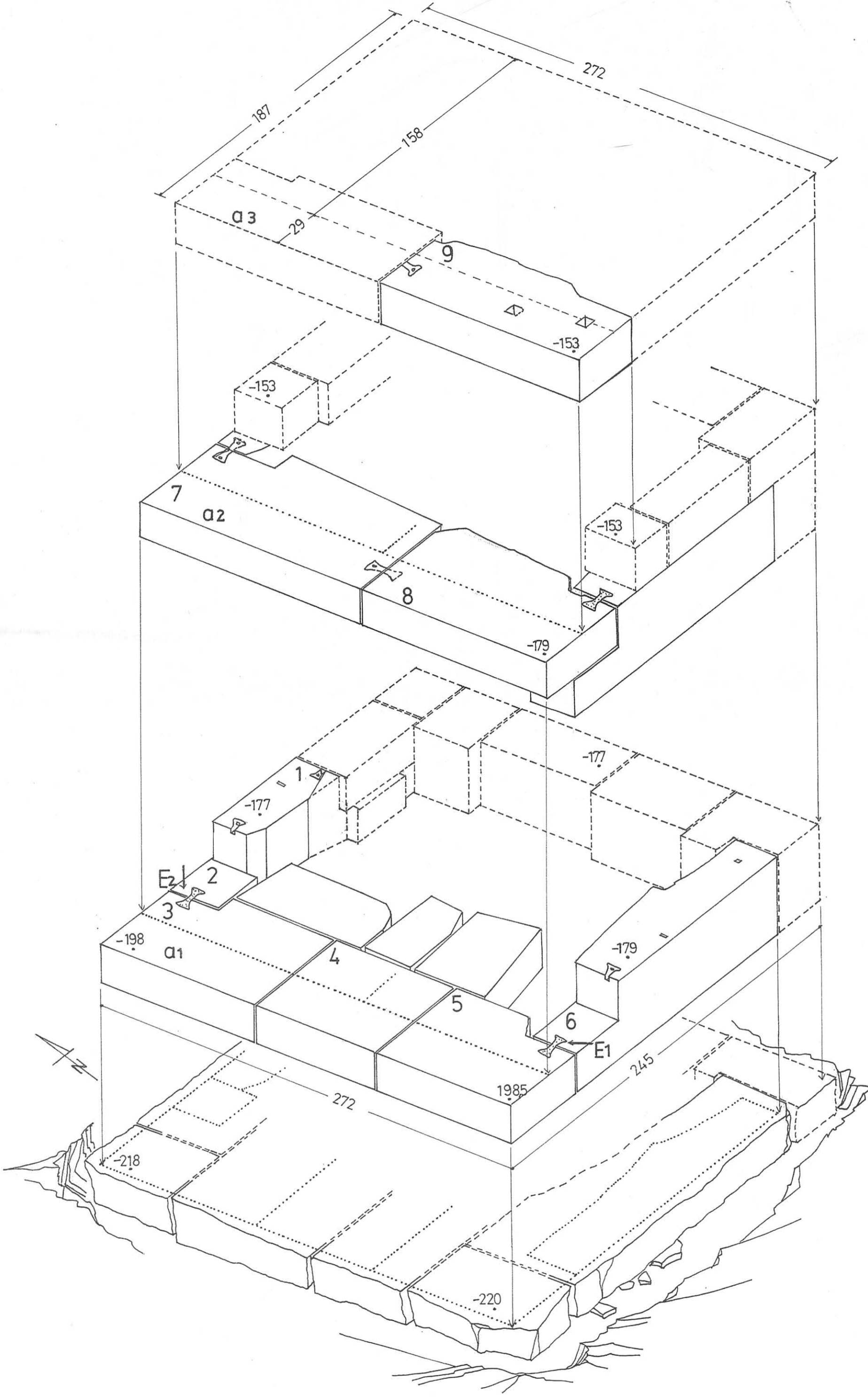


Planche 120. L'autel E. Axonomie.

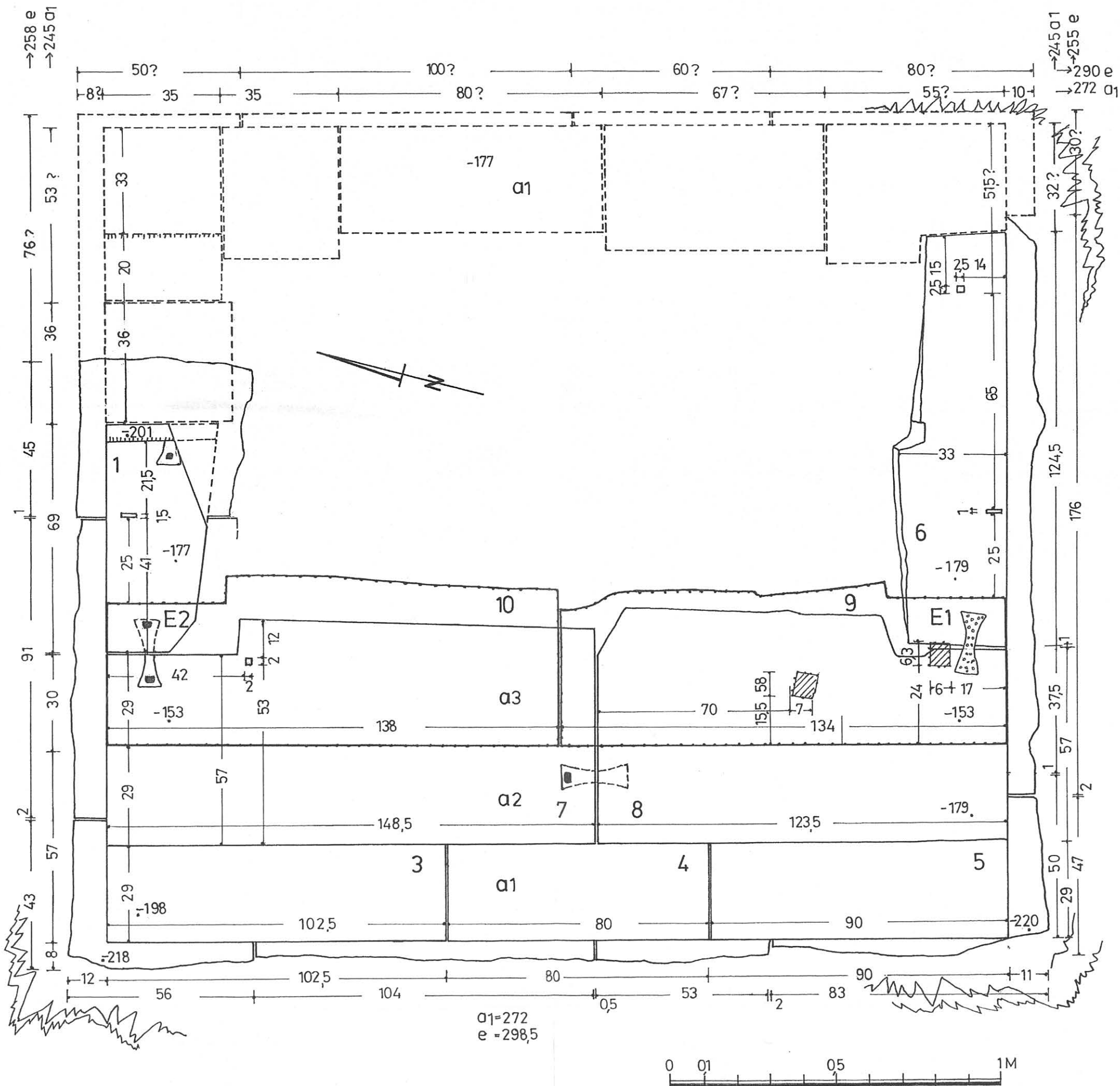


Planche 121. L'autel E. Reconstitution de la 1^{ère} assise.
<https://biblioteca-digitala.ro>

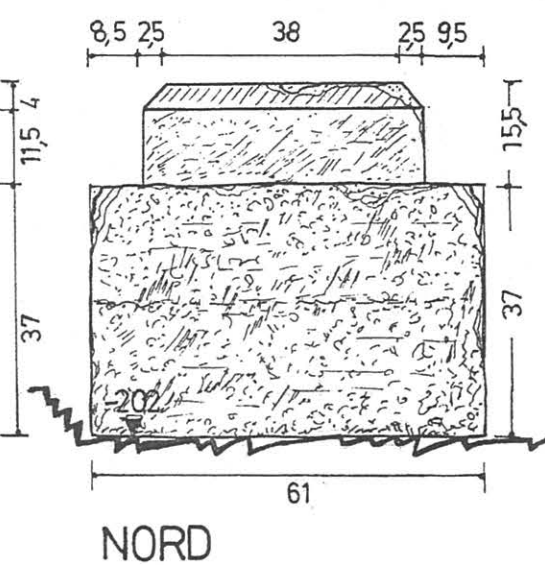
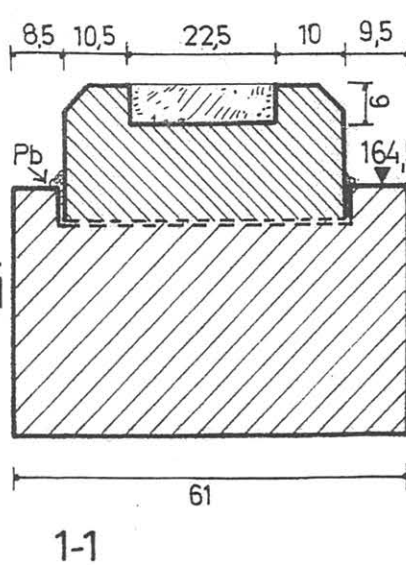
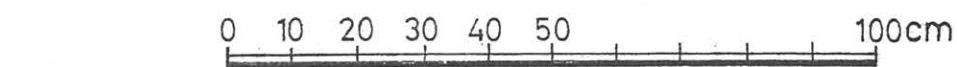
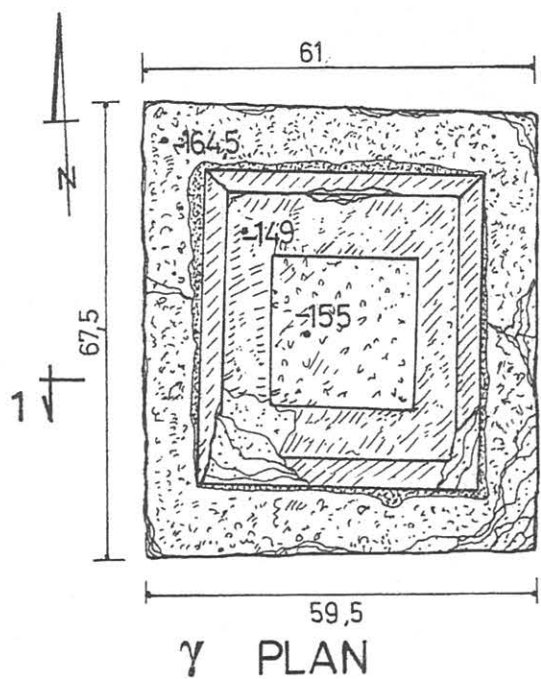
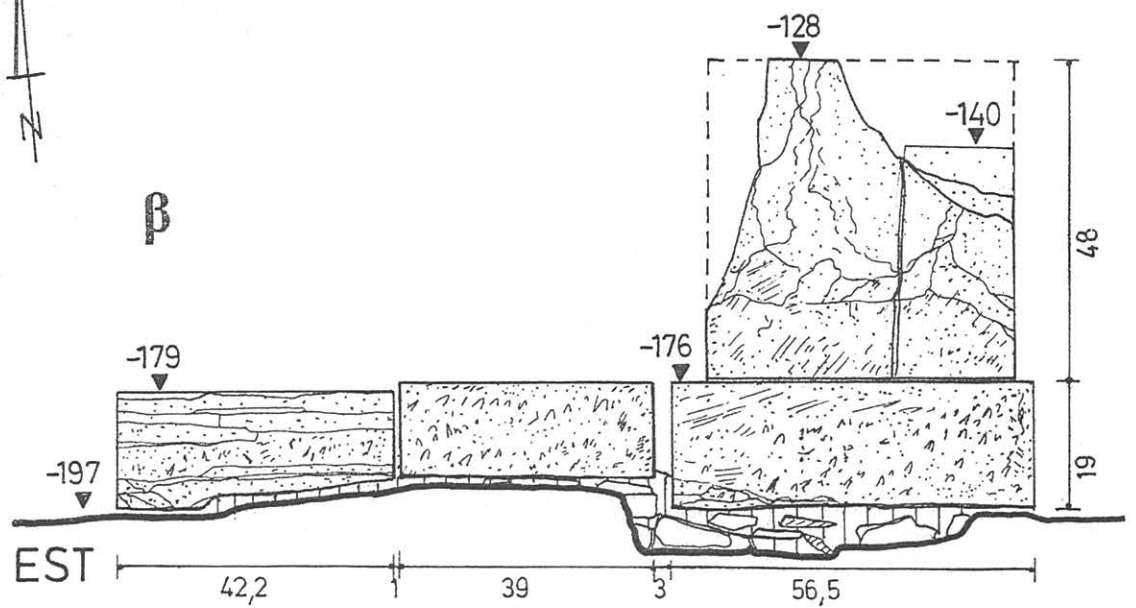
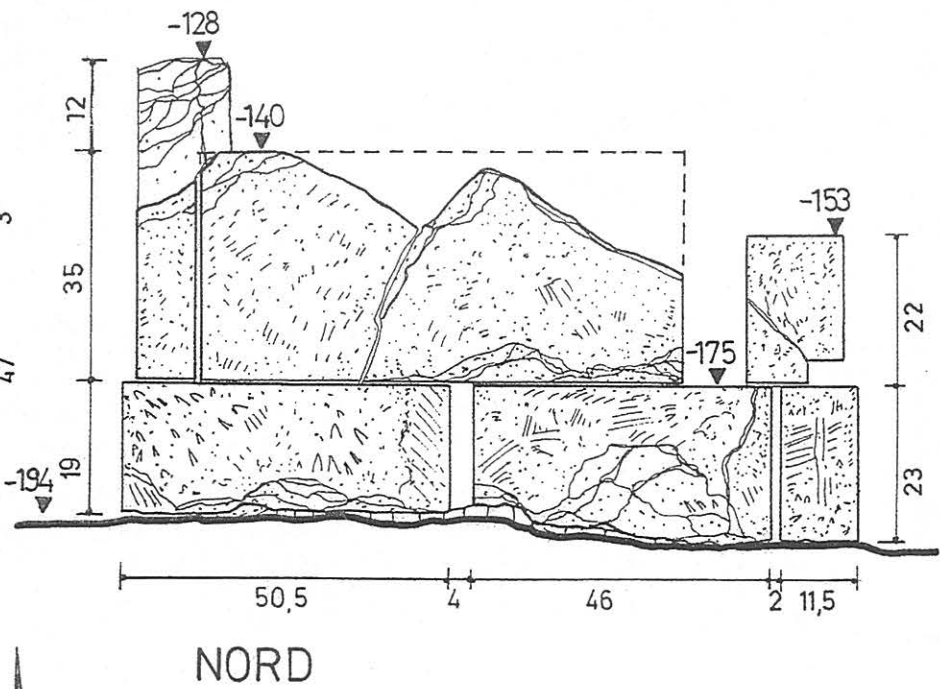
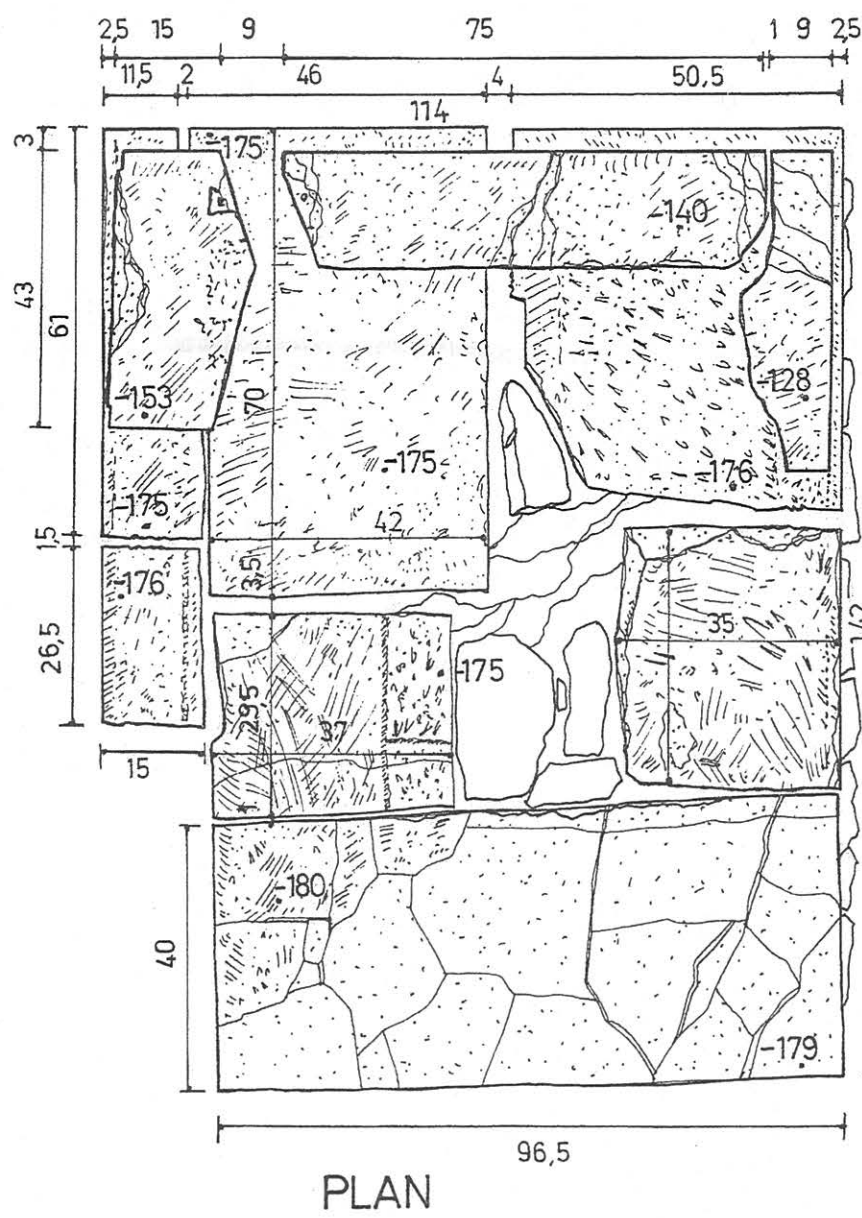
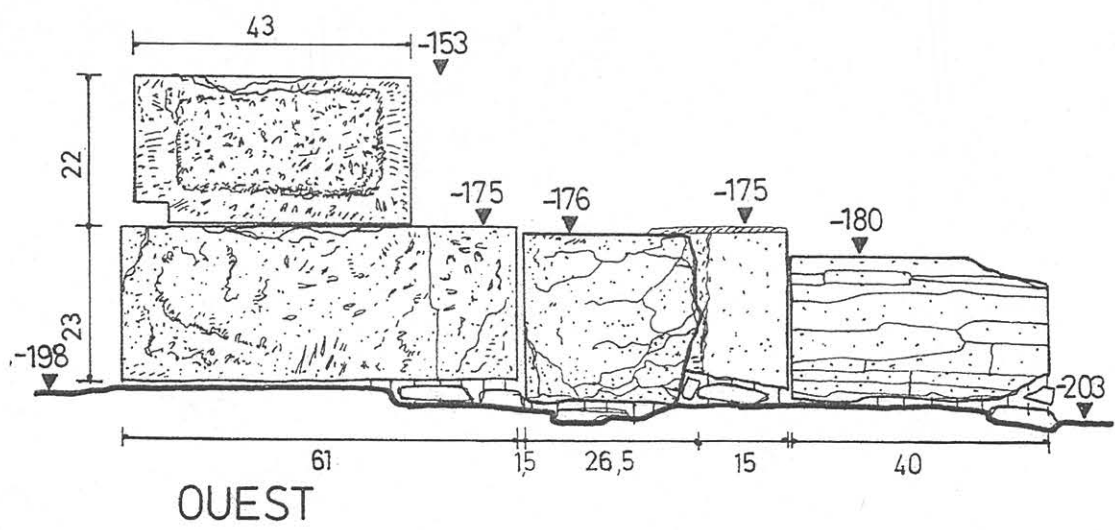
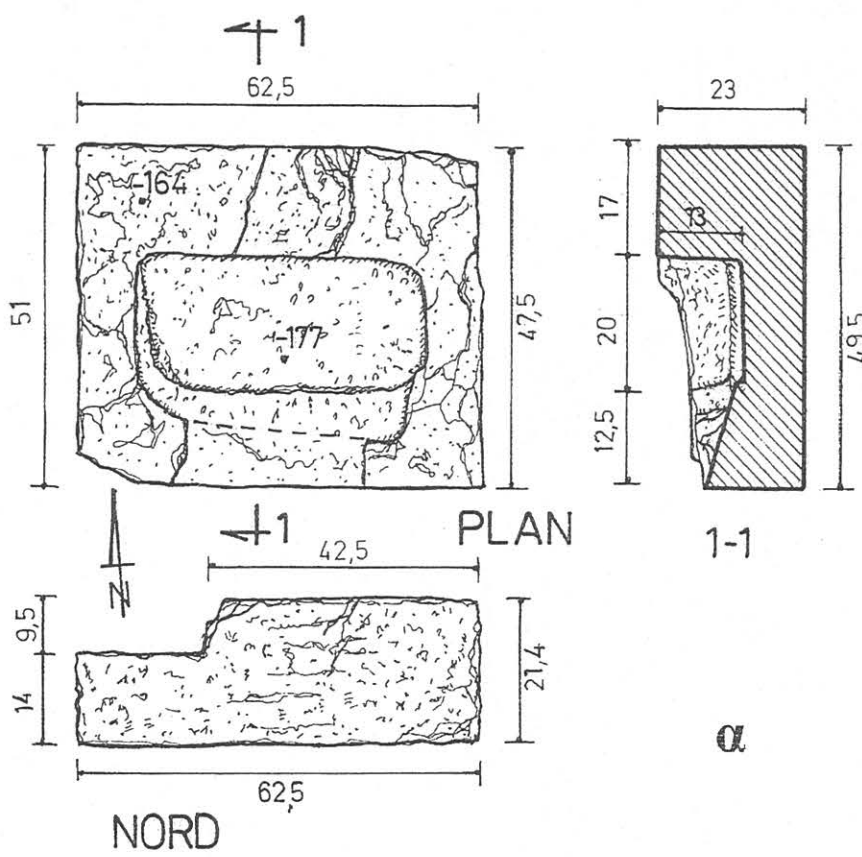


Planche 122. Les bases α, β et γ.
<https://biblioteca-digitala.ro>

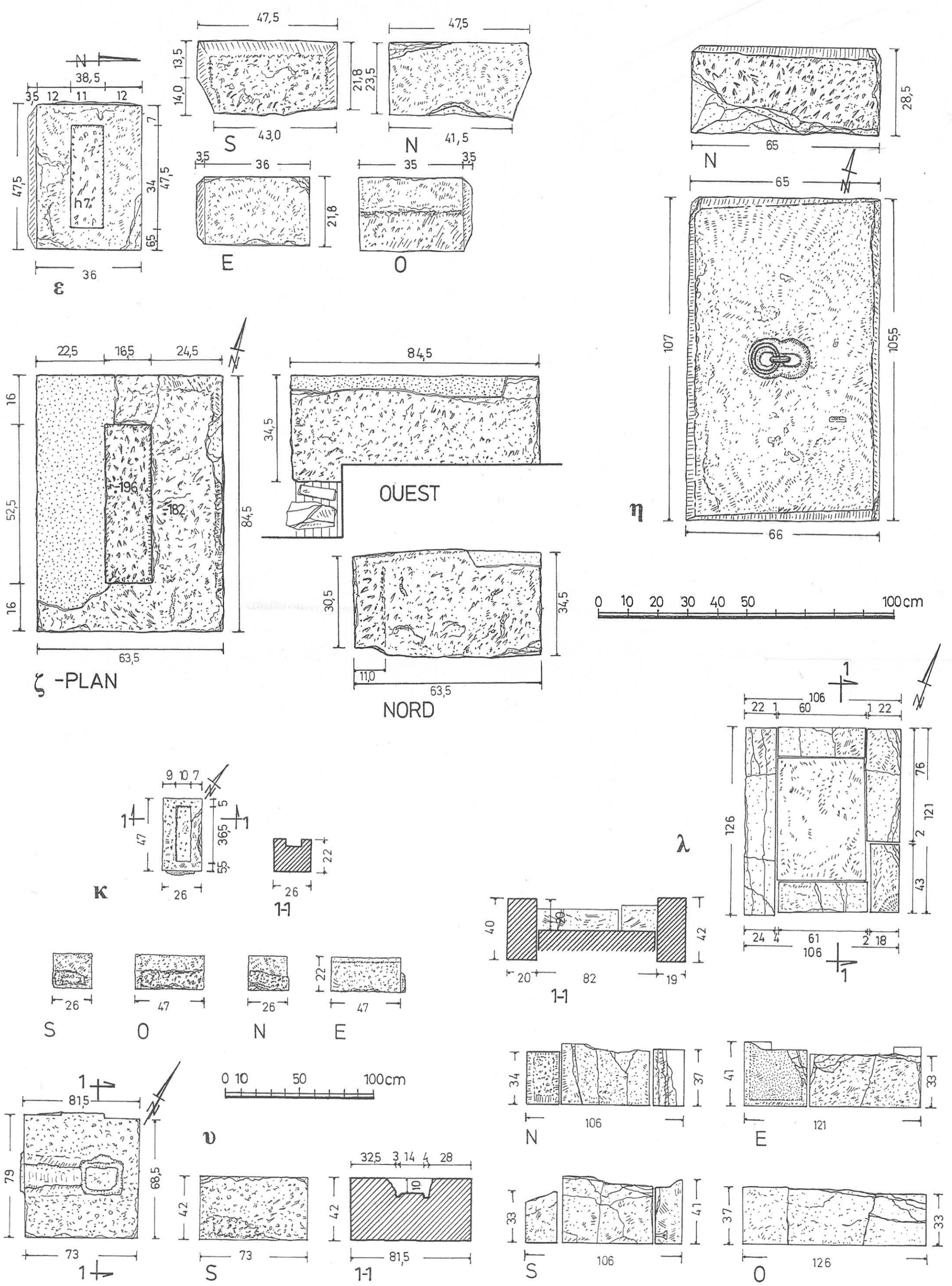
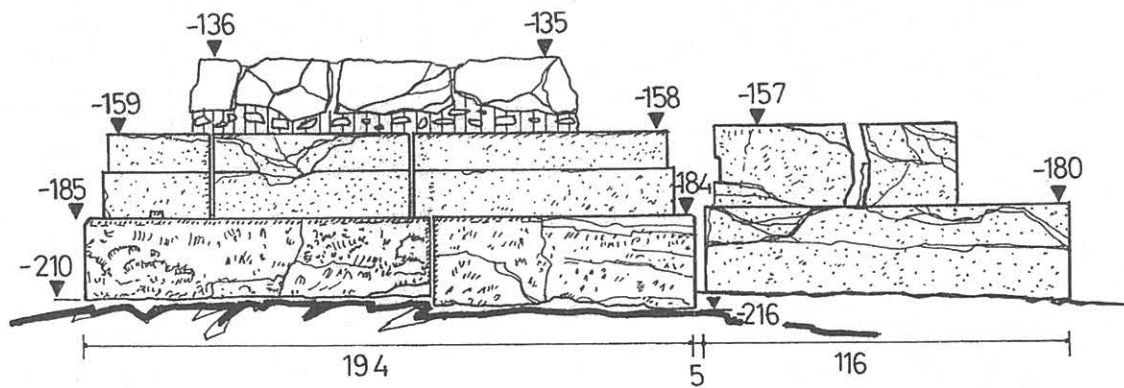
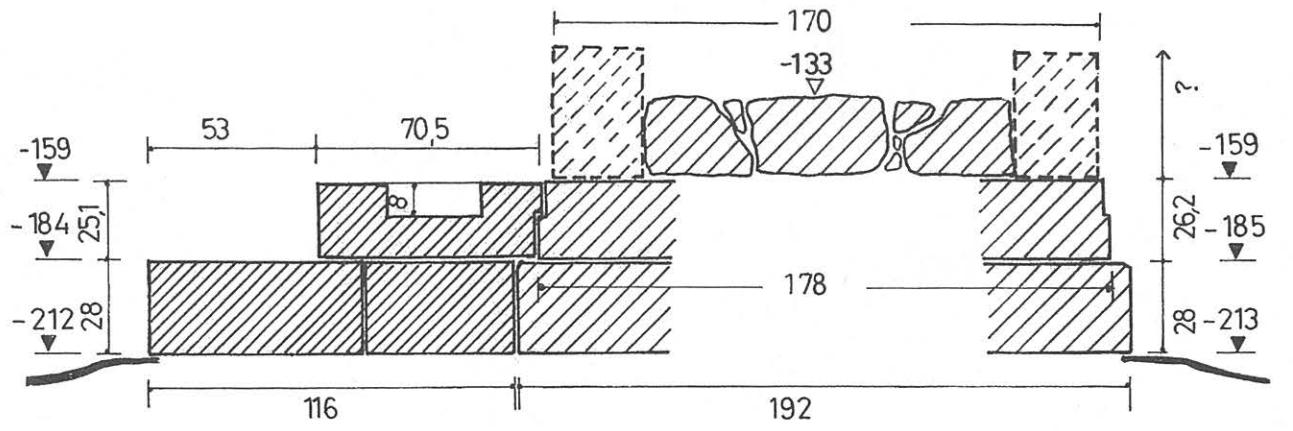


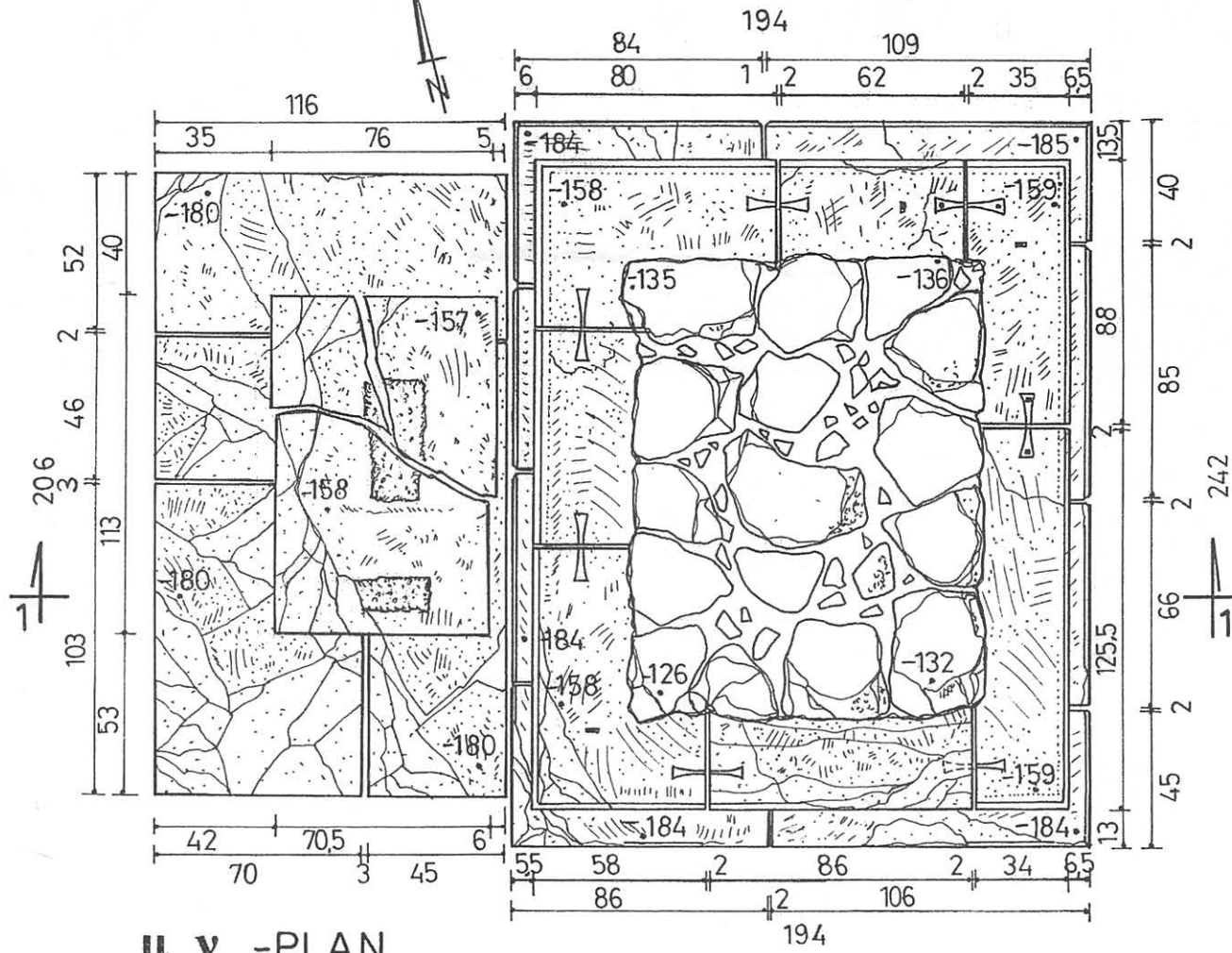
Planche 123. Les bases ε, η, ζ, κ, λ, υ.



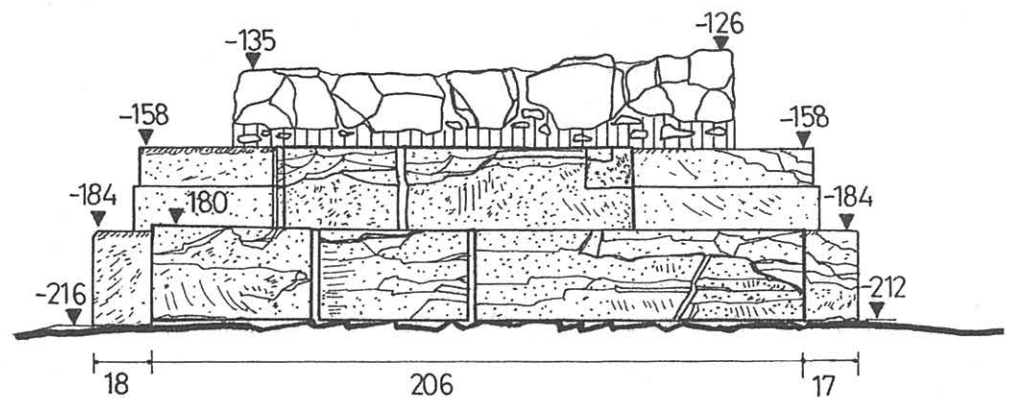
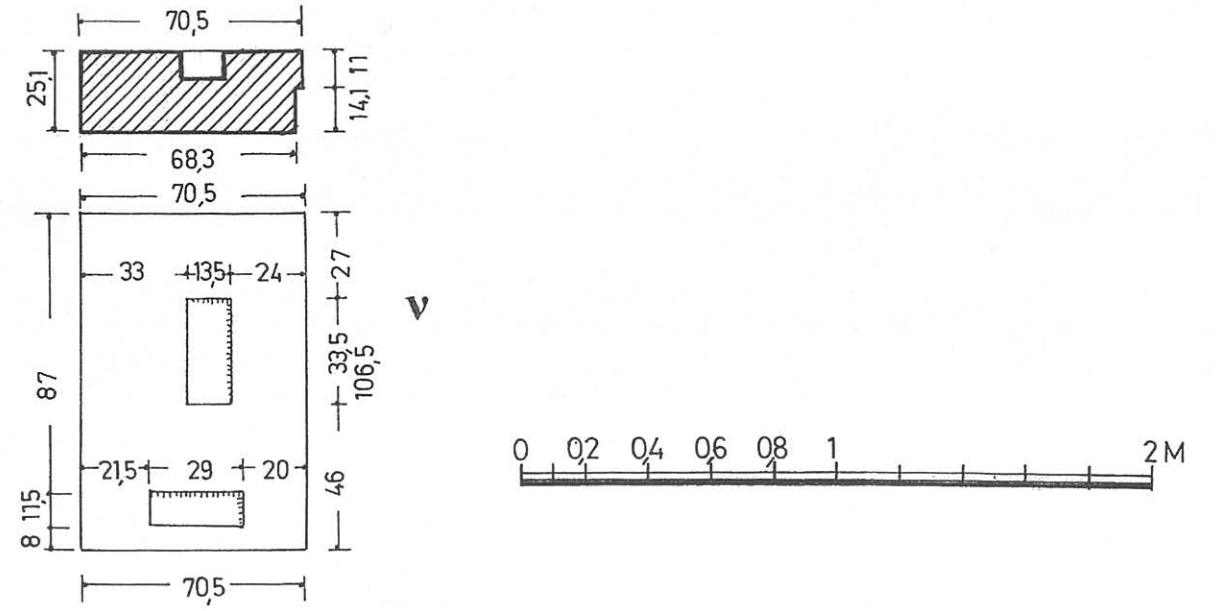
NORD



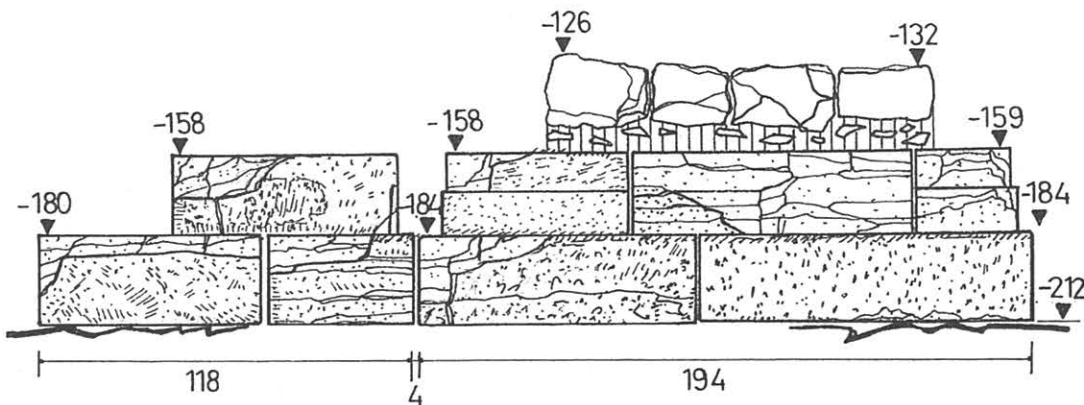
COUPE 1-1 RESTITUTION



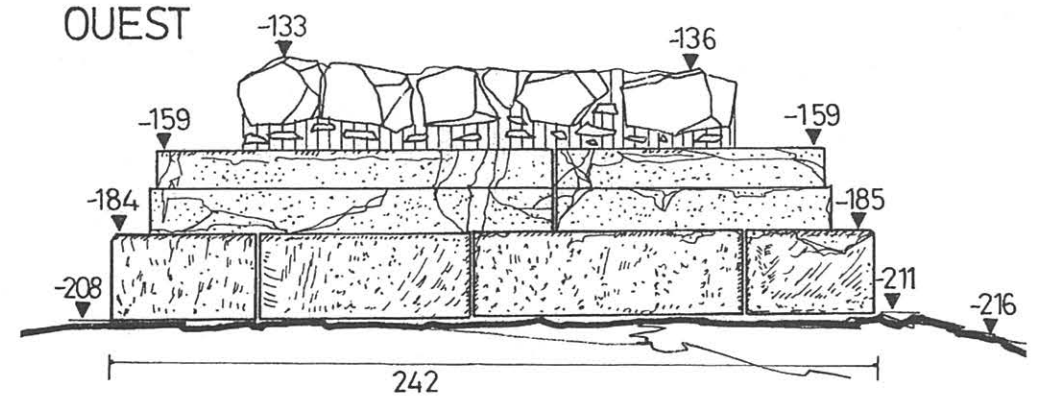
μ, ν -PLAN



OUEST



SUD



EST

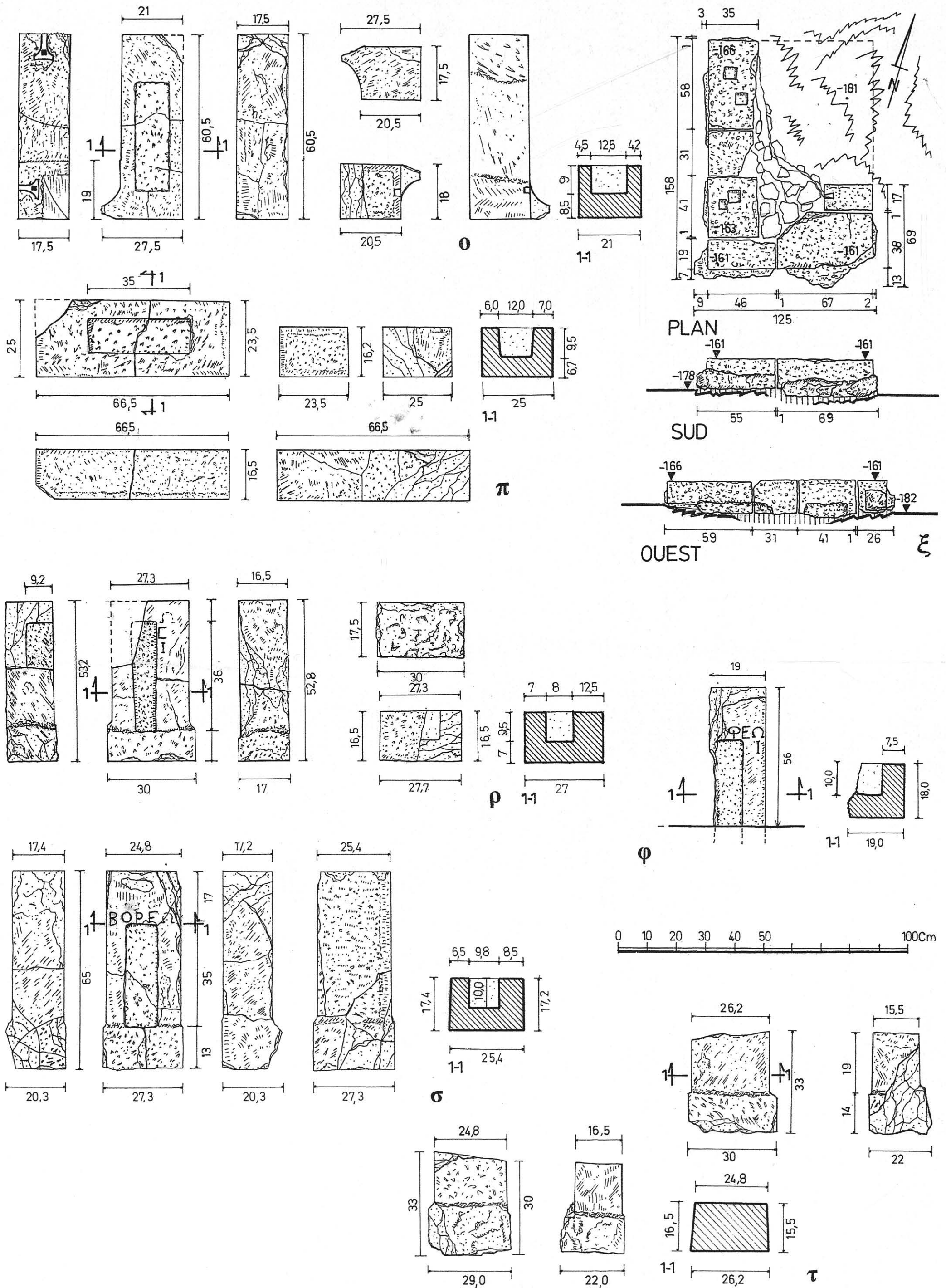
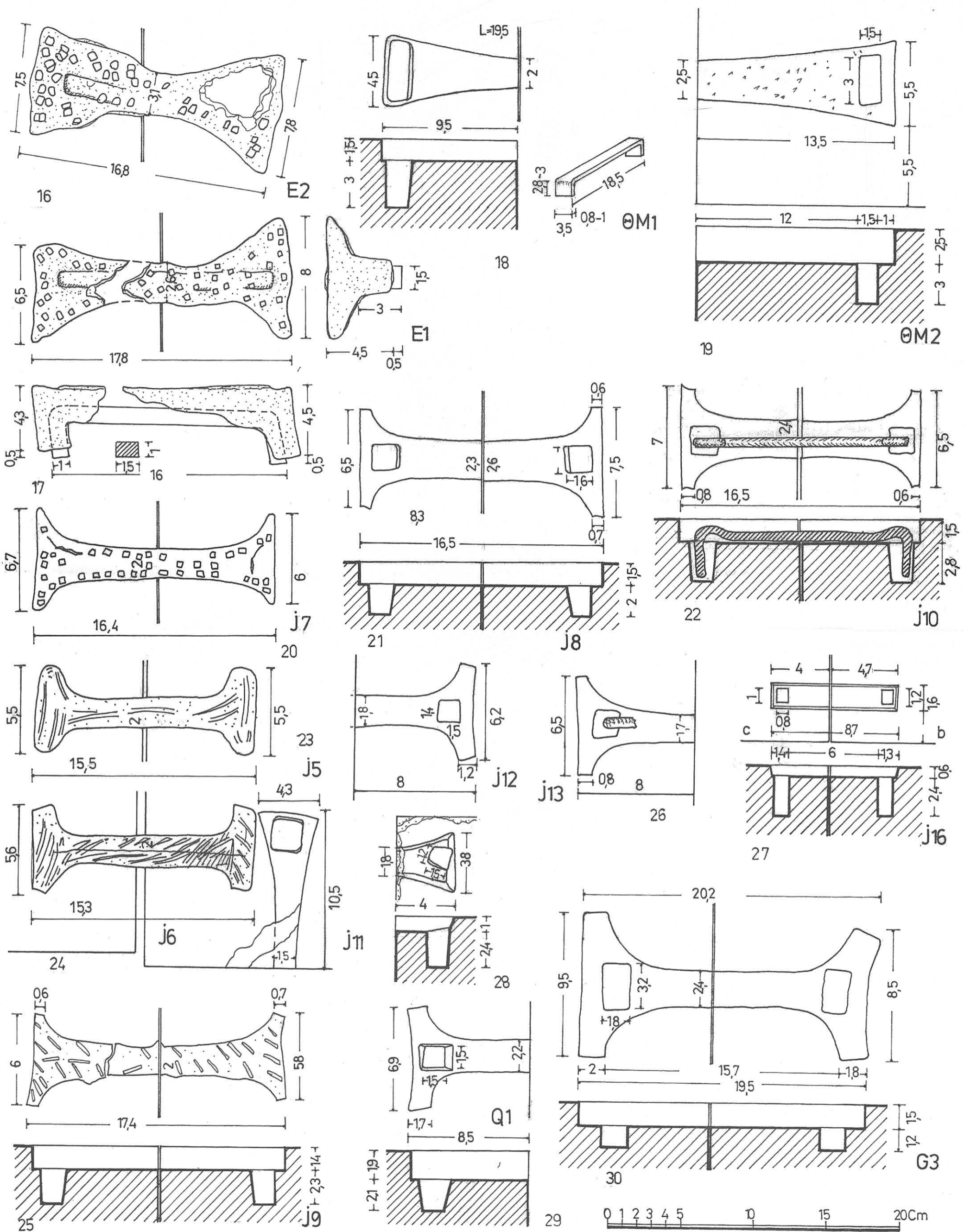
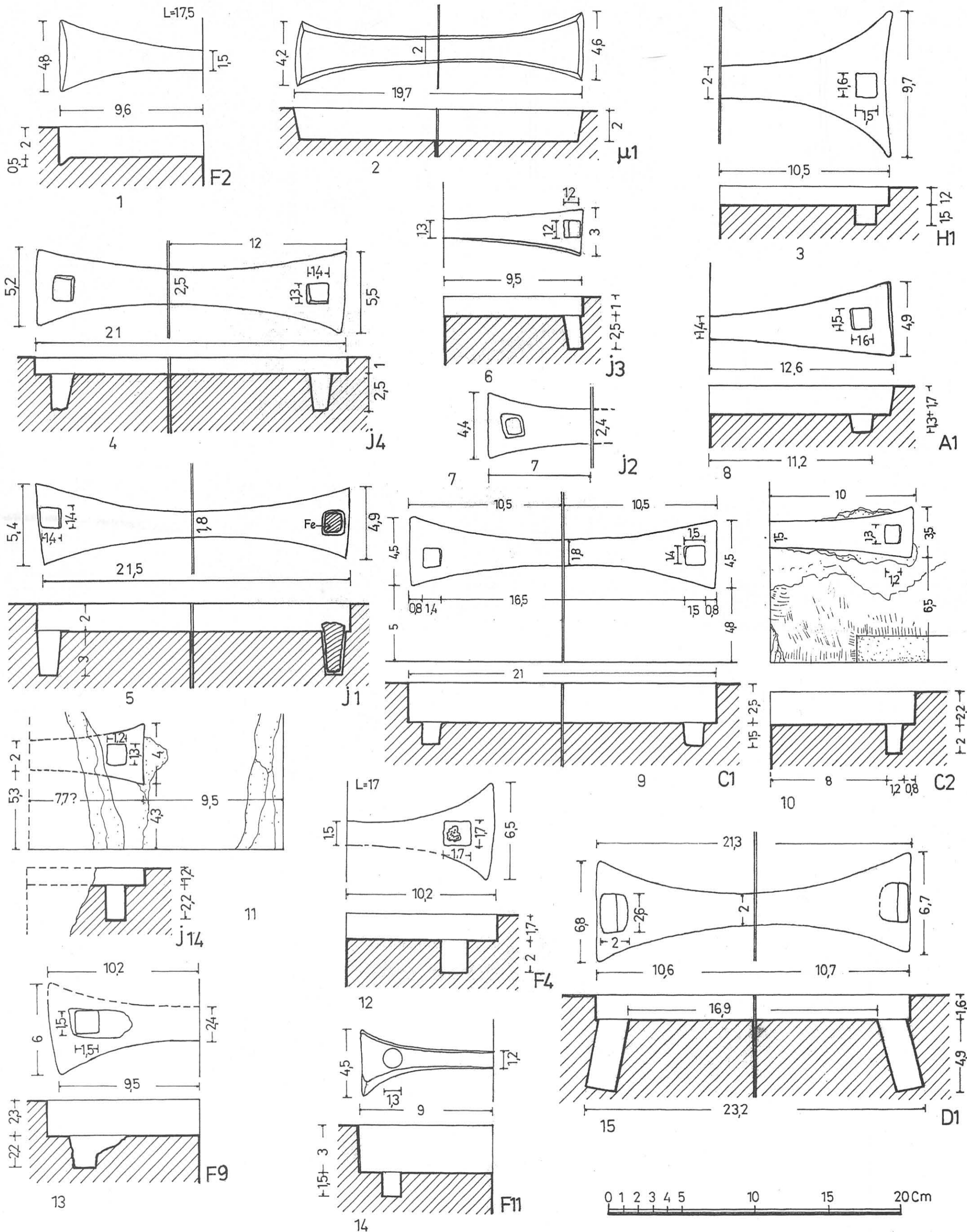


Planche 125. Les bases o, π, ξ, ρ, φ, σ, τ.



Planches 126. Agrafes.



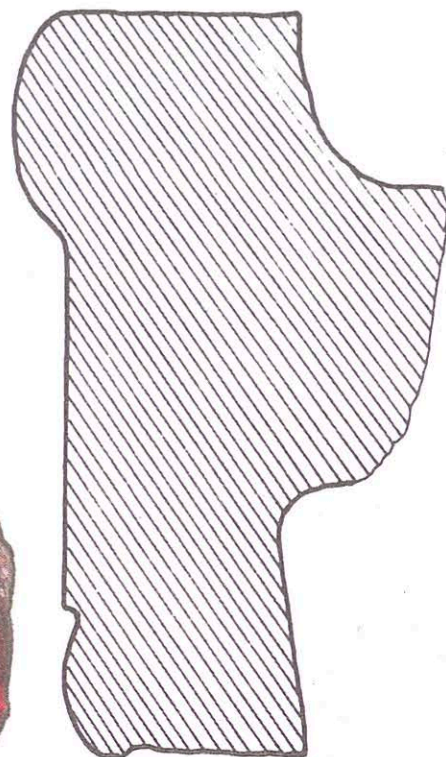
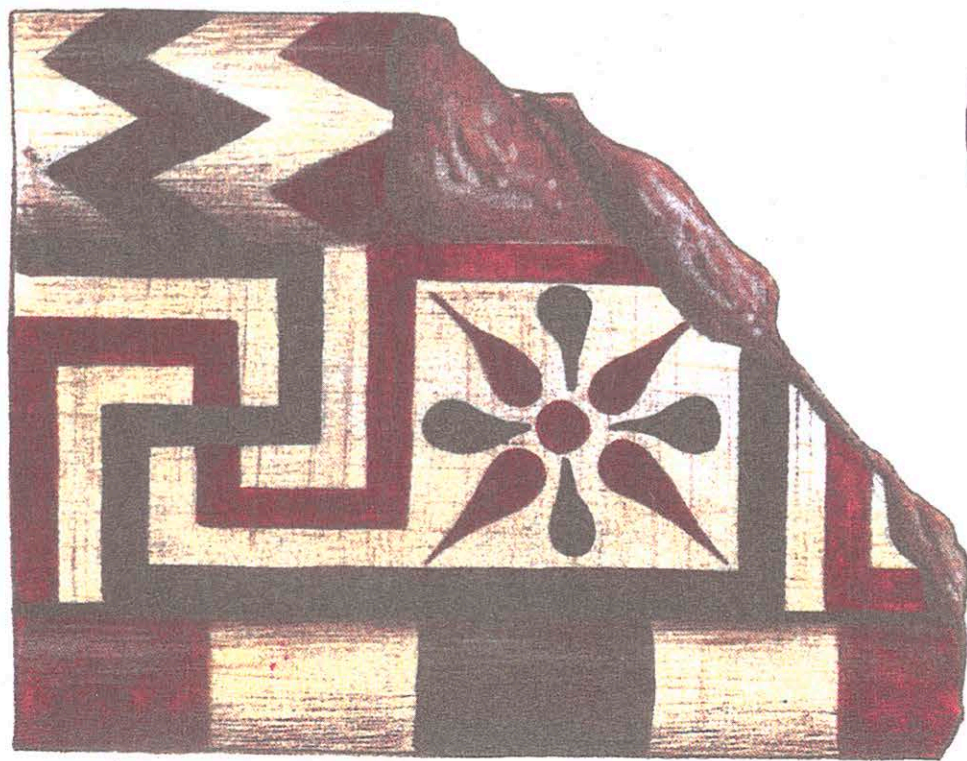


0 5 10 cm~

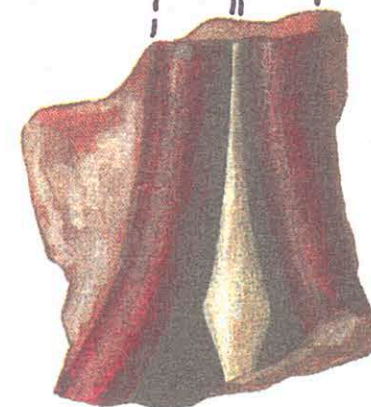
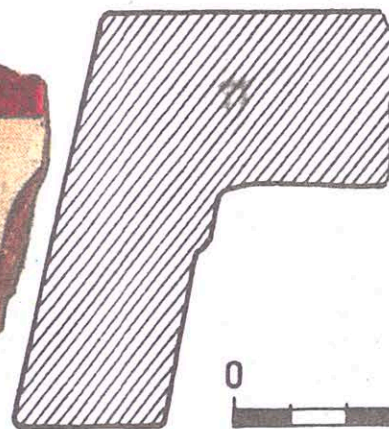
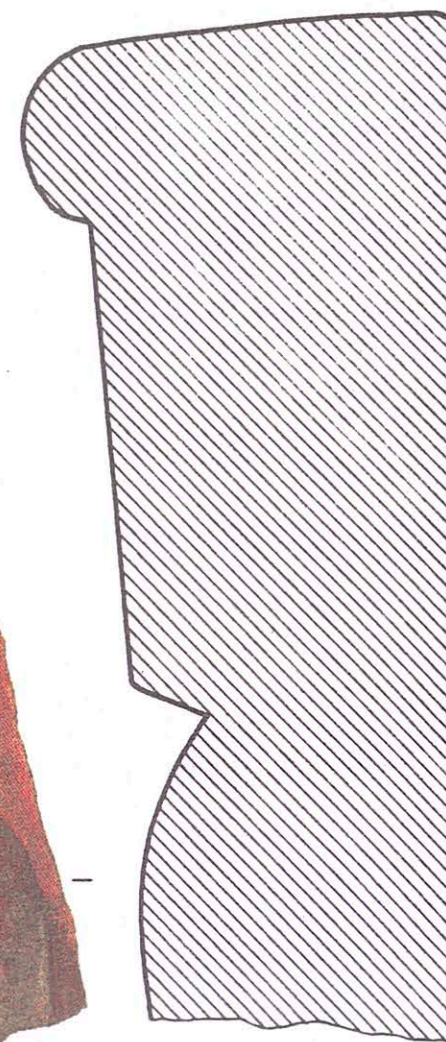
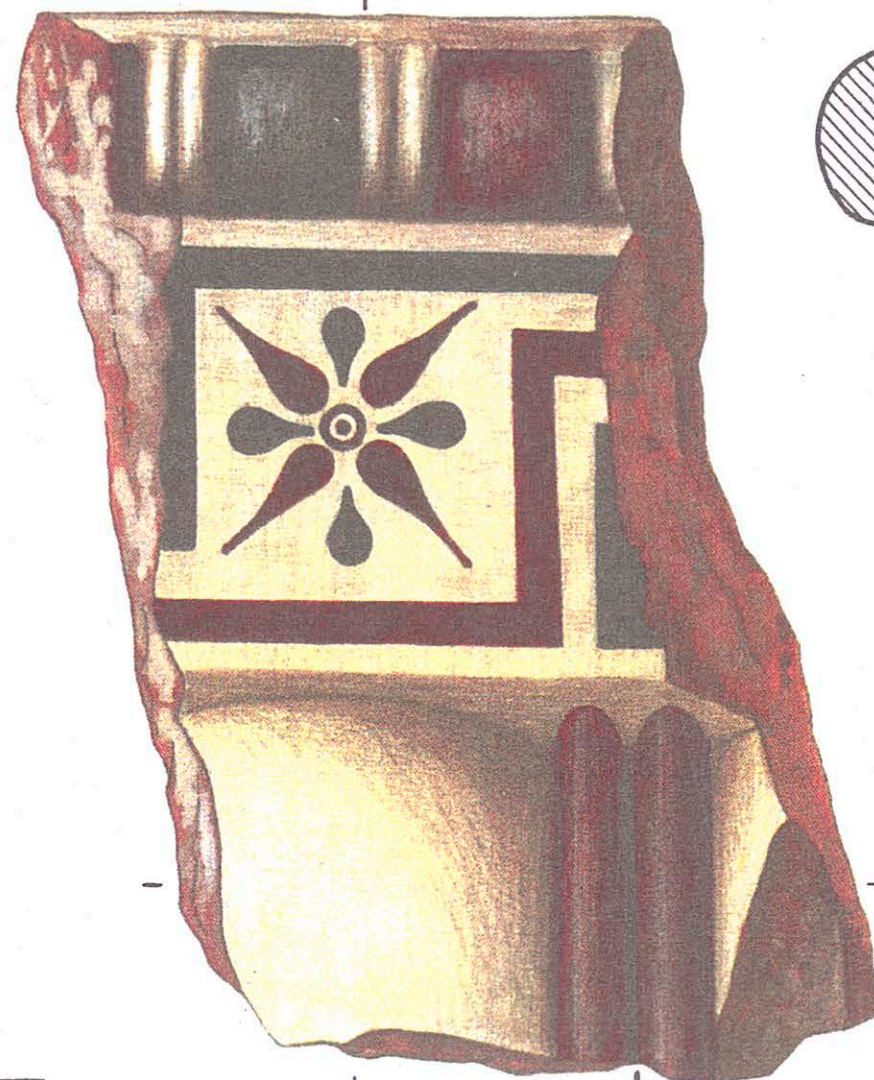


0 5 10 cm~

Planche 128. Antéfixe-gorgone Ta 394. État actuel et essai de restitution.



1



2

3

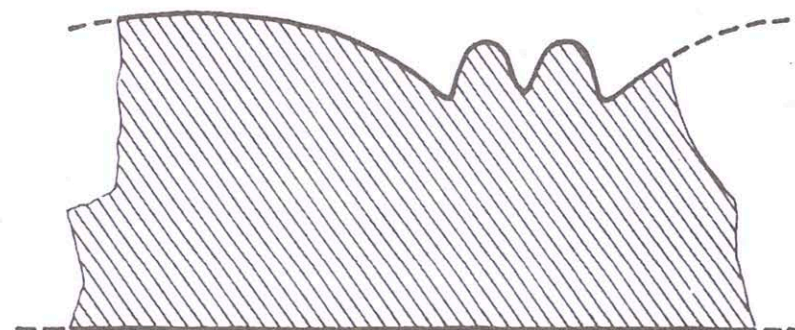
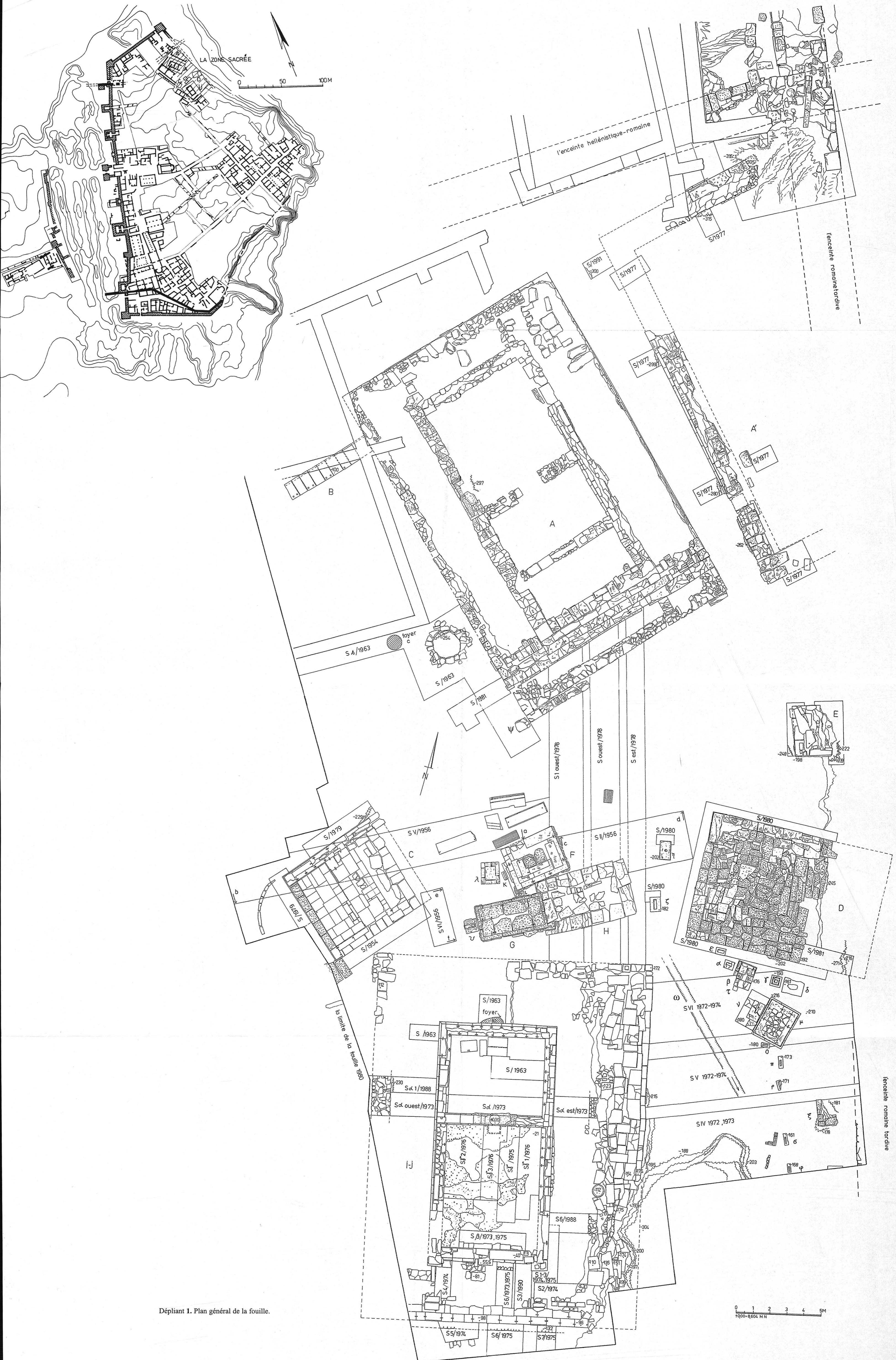
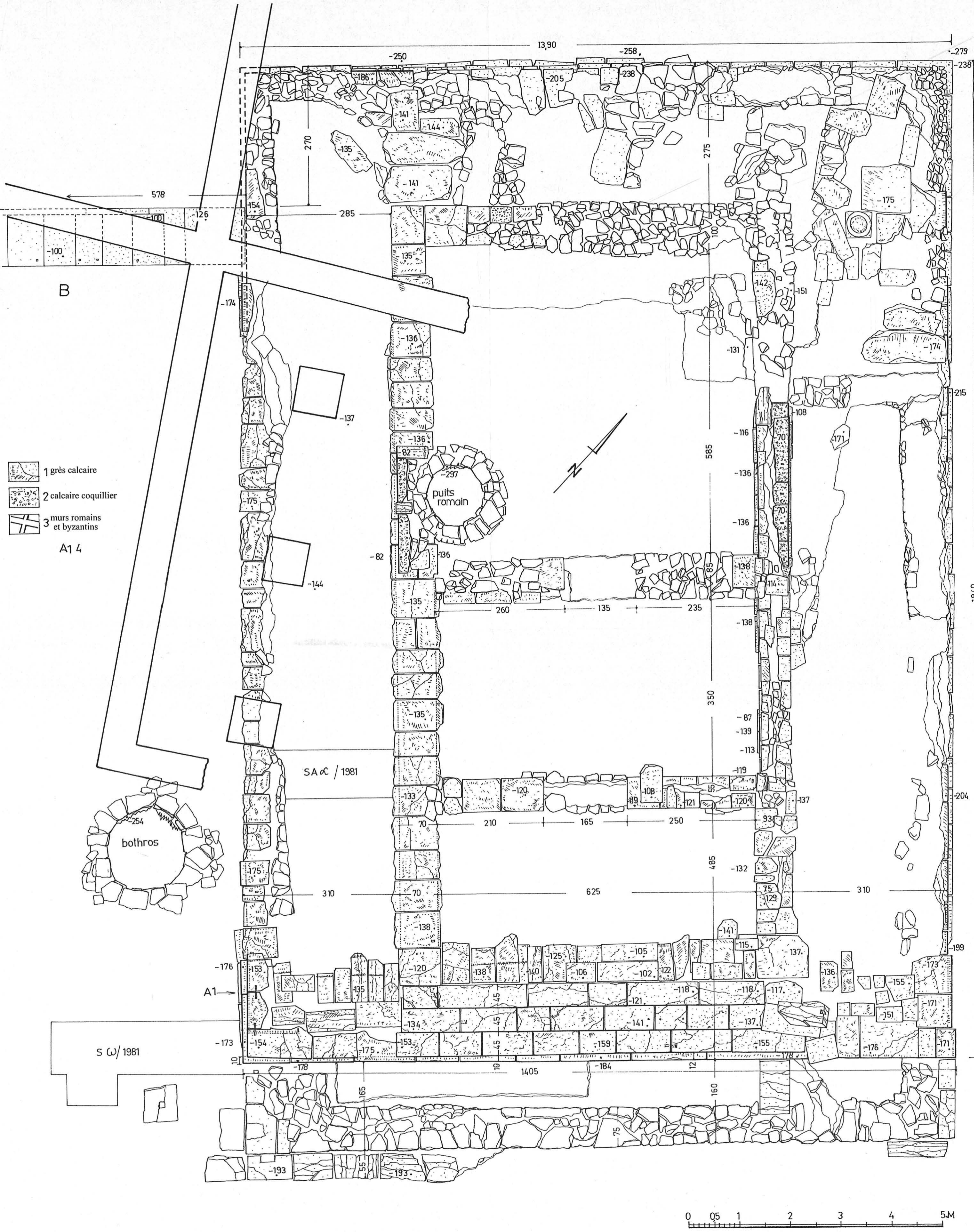

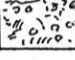



Planche 129. 1. Fr. de revêtement Ta 372 ; 2. Fr. de tuile d'égout Ta 349 ;
3. Fr. de sima Ta 362-367.



Dépliant 1. Plan général de la fouille.

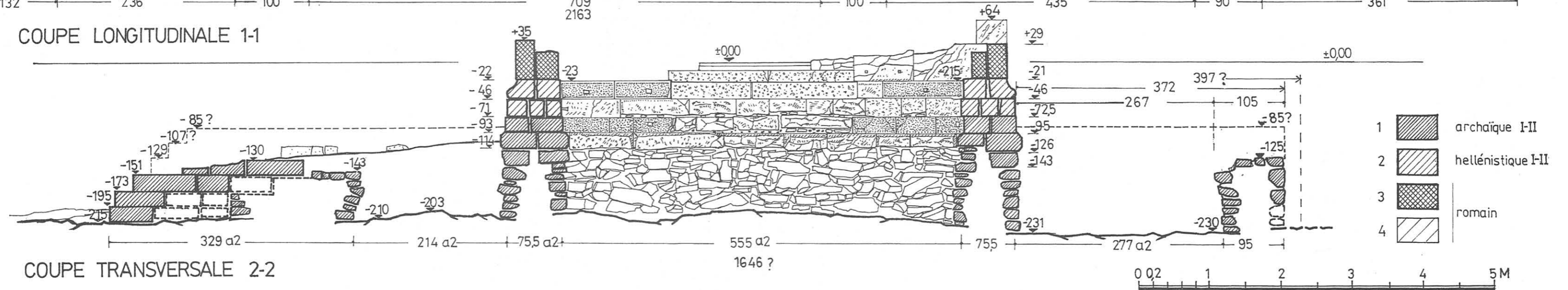
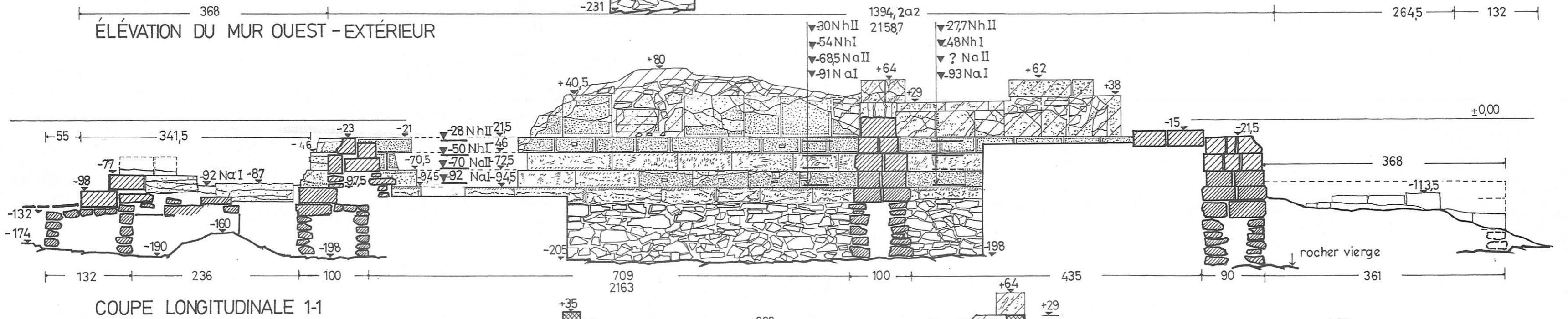
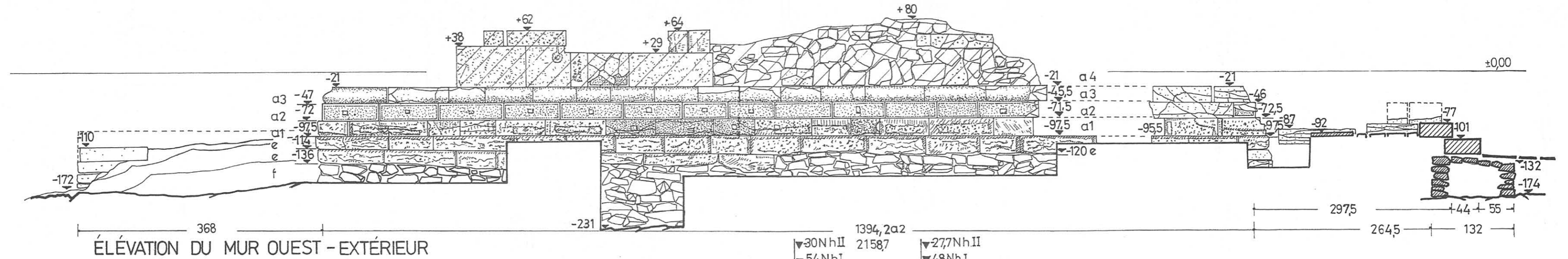
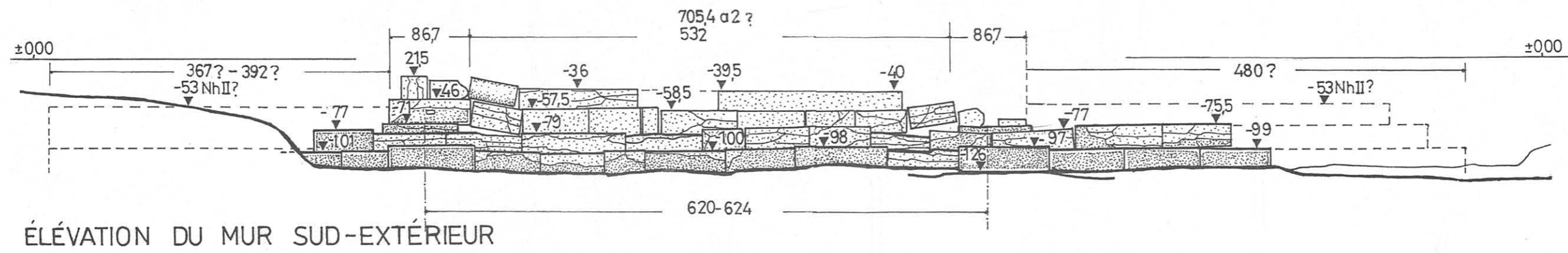


-  1 grès calcaire
-  2 calcaire coquillier
-  3 murs romains et byzantins

A1 4

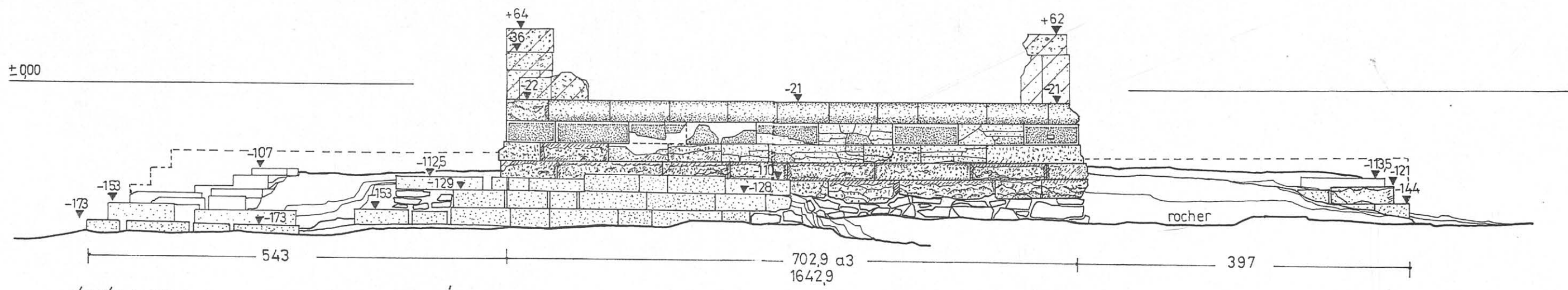
Dépliant 2. Le temple de Zeus.

<https://biblioteca-digitala.ro>

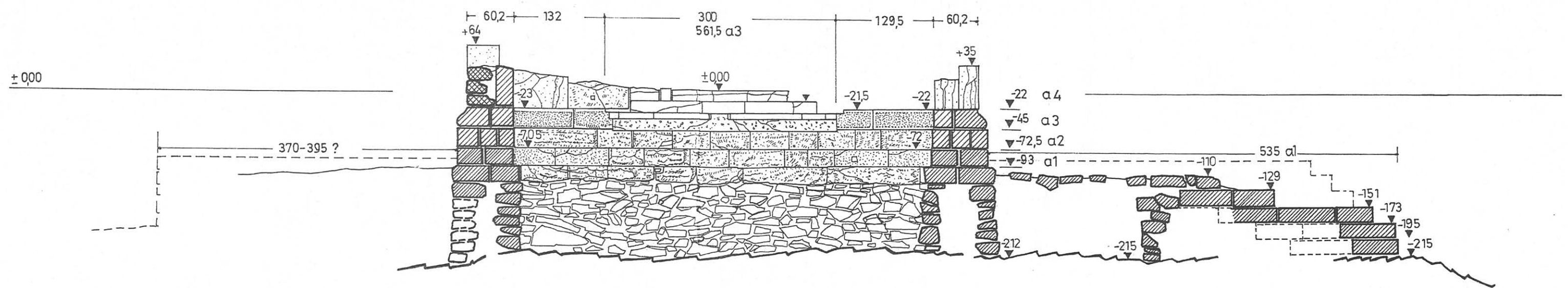


- 1 archaïque I-II
- 2 hellénistique I-II
- 3 romain
- 4

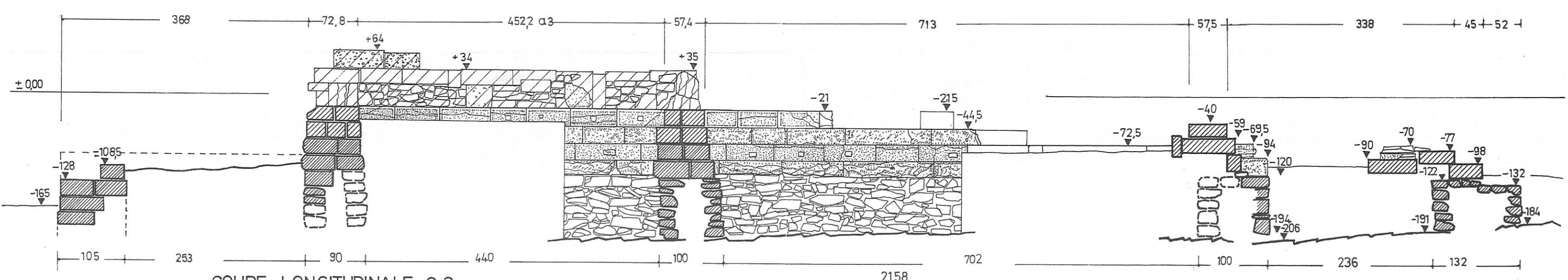
Dépliant 4. Le temple d'Aphrodite. Élévations des murs S, extérieur, et O, extérieur ; coupes longitudinale 1-1 et transversale 2-2.



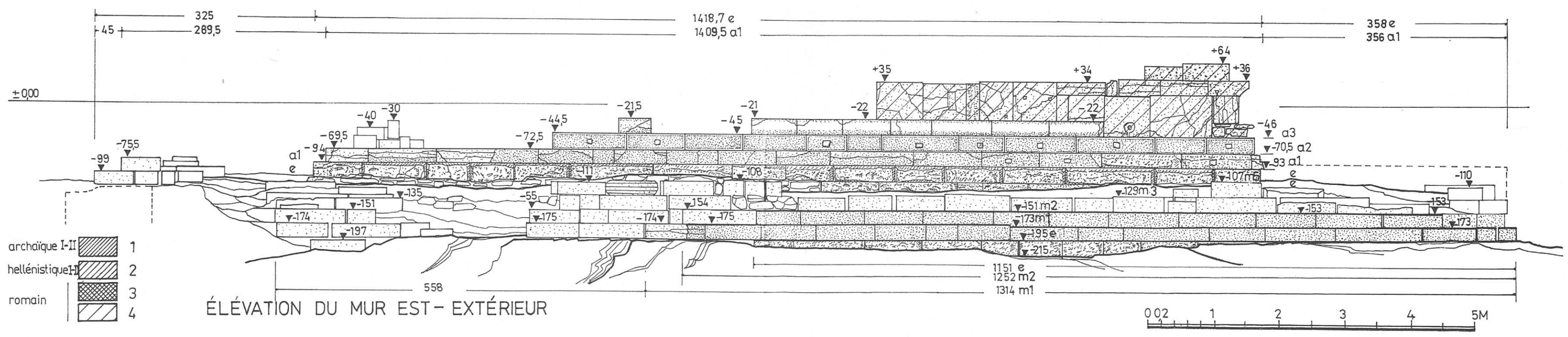
ÉLEVATION DU MUR NORD - EXTÉRIEUR



COUPE TRANSVERSALE 4-4

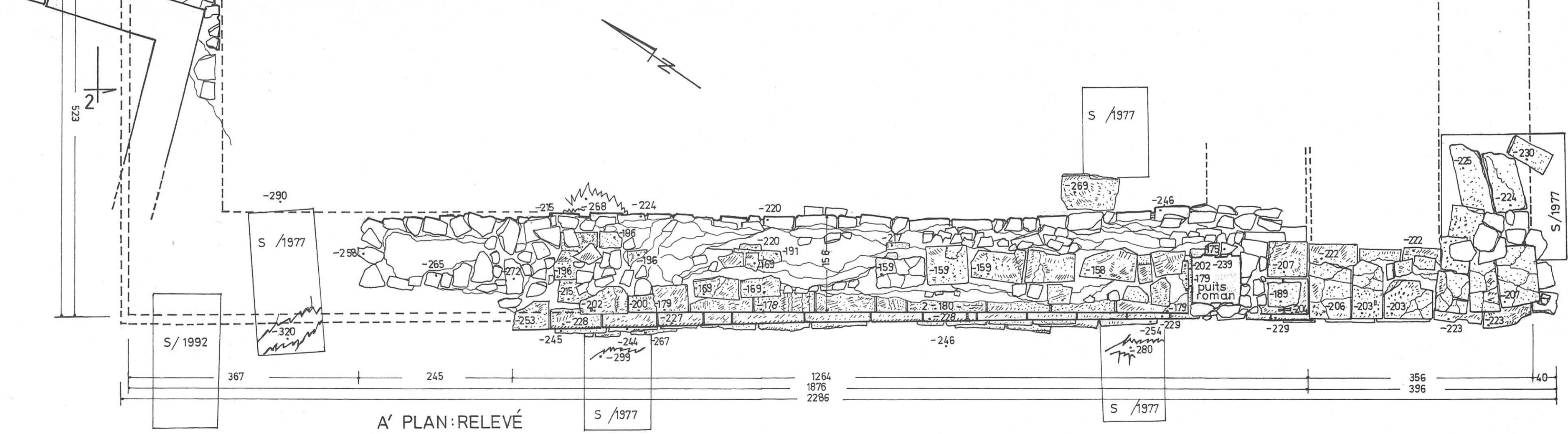
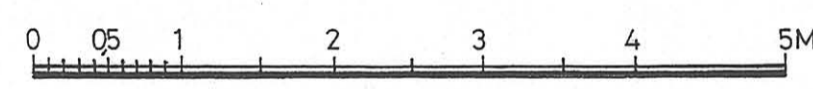
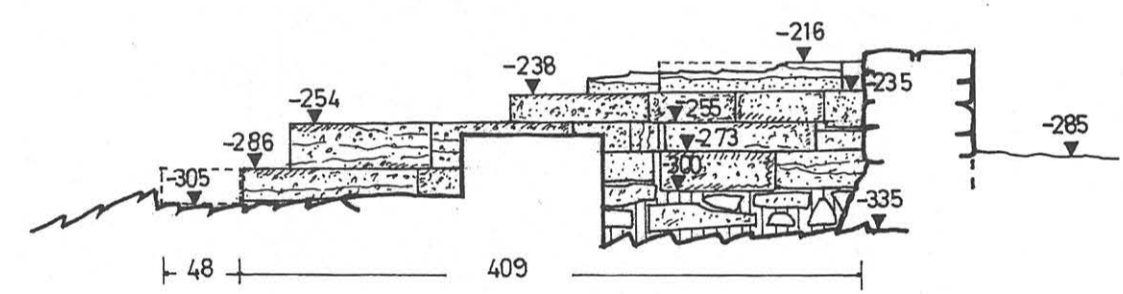
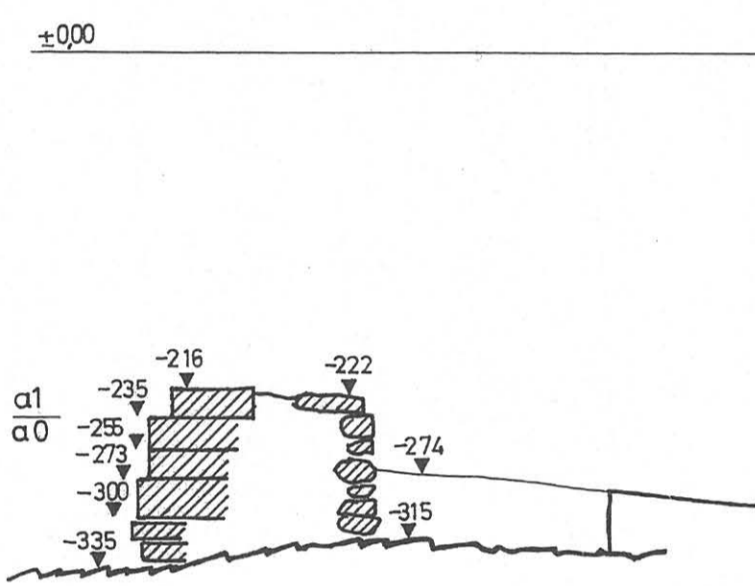
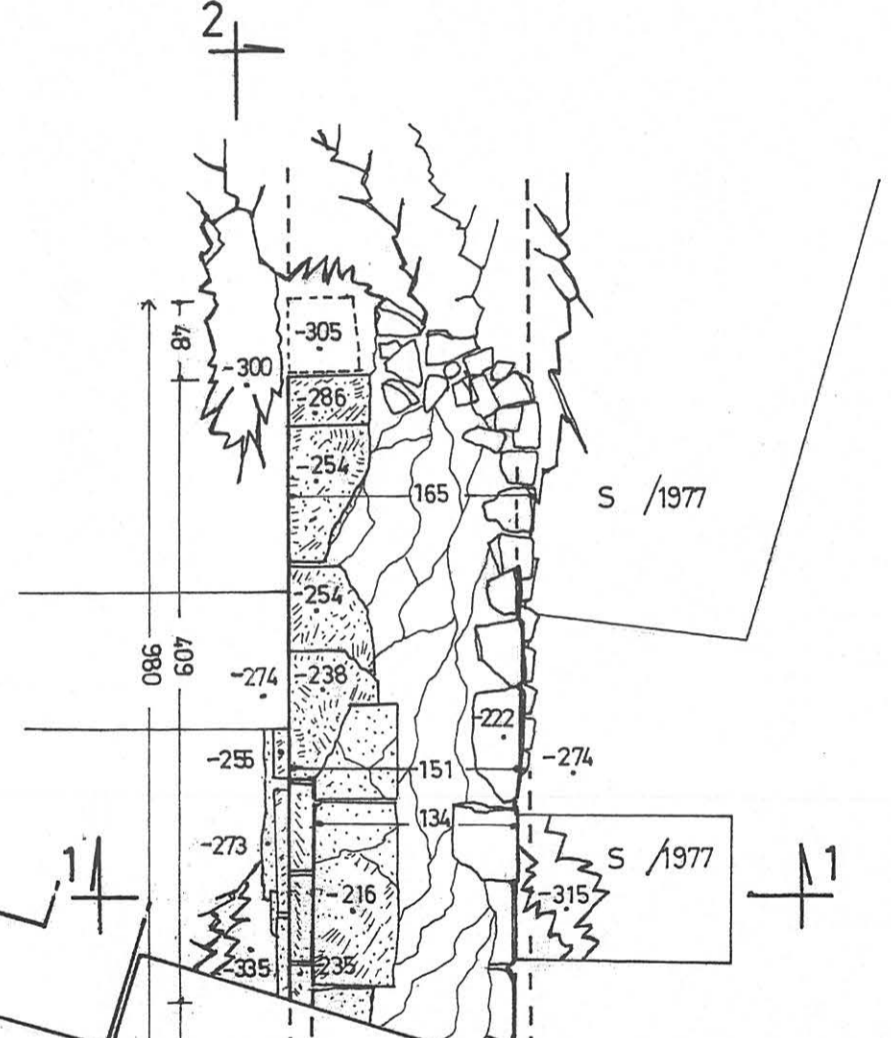
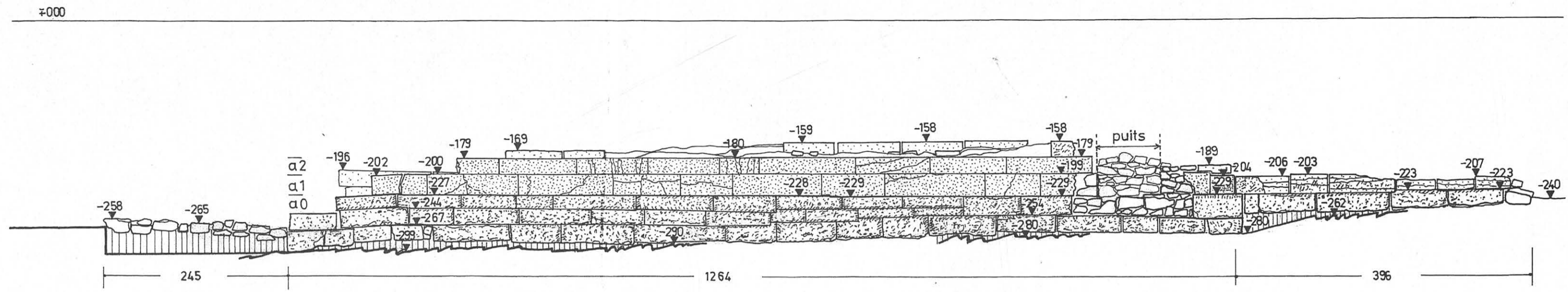


COUPE LONGITUDINALE 3-3

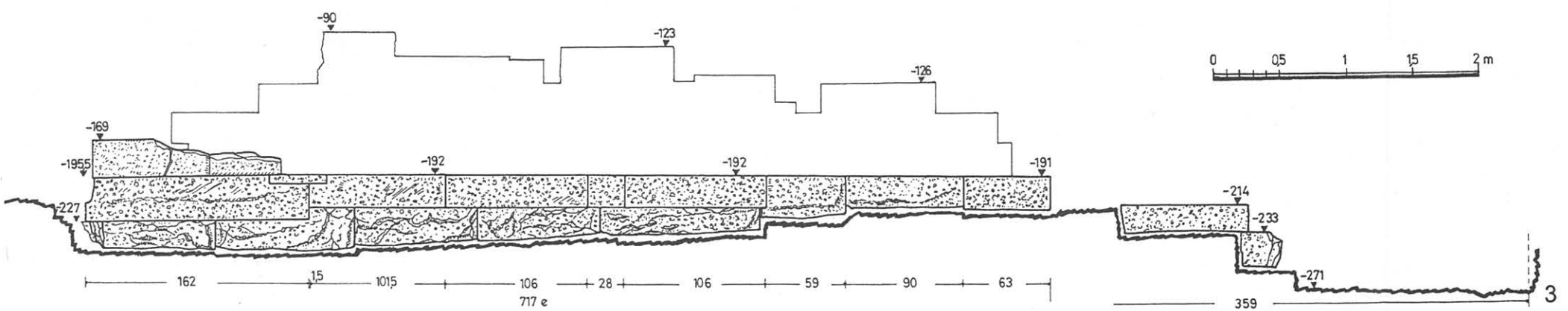
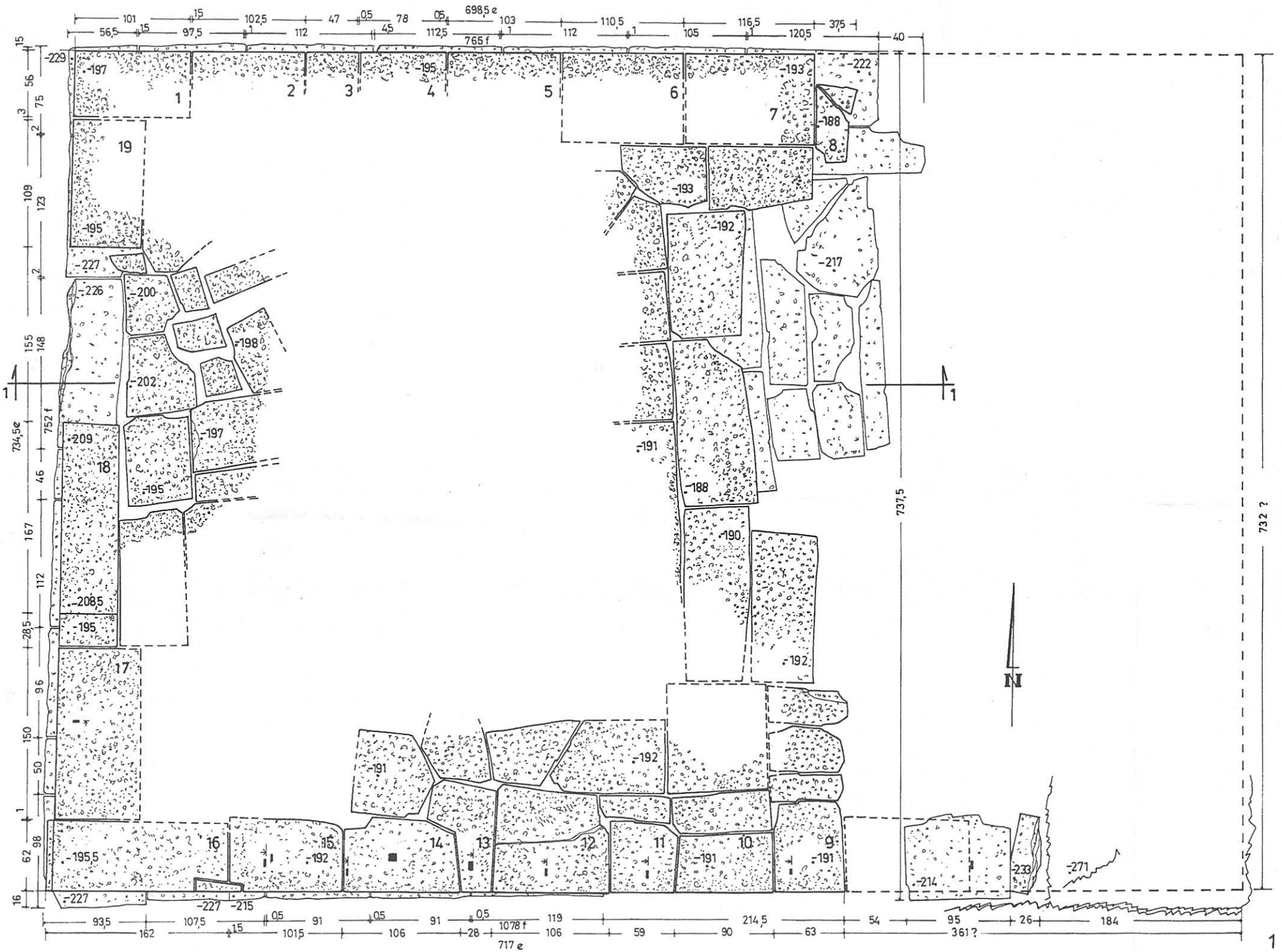
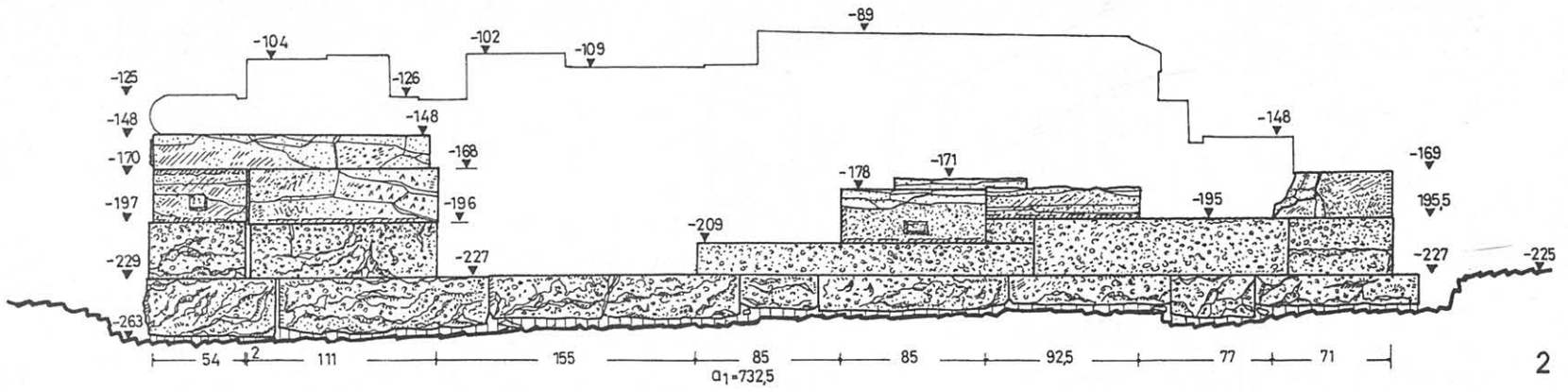


ÉLEVATION DU MUR EST - EXTÉRIEUR

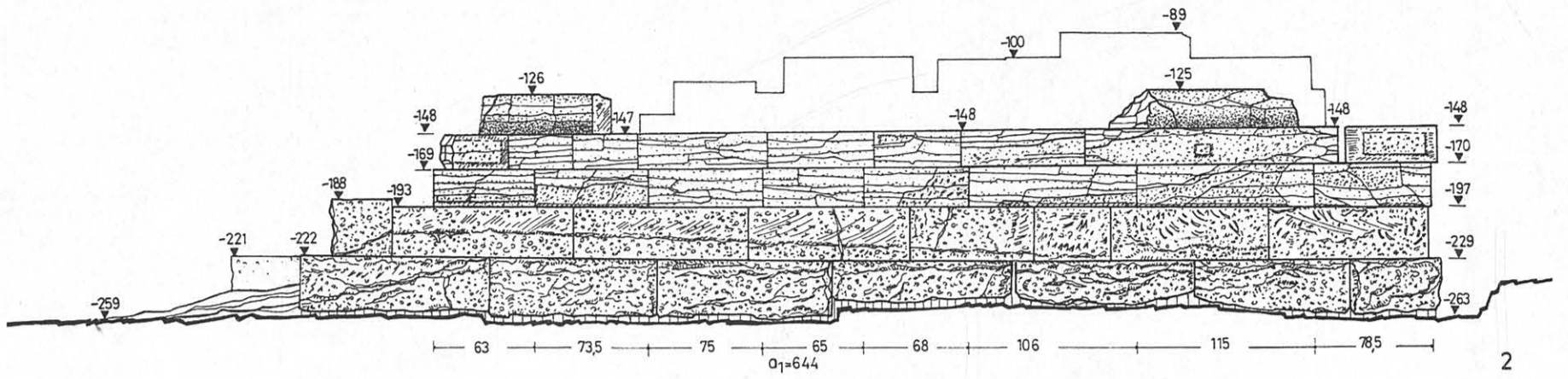
- archaïque I-II 1
- hellénistique I 2
- romain 3
- 4



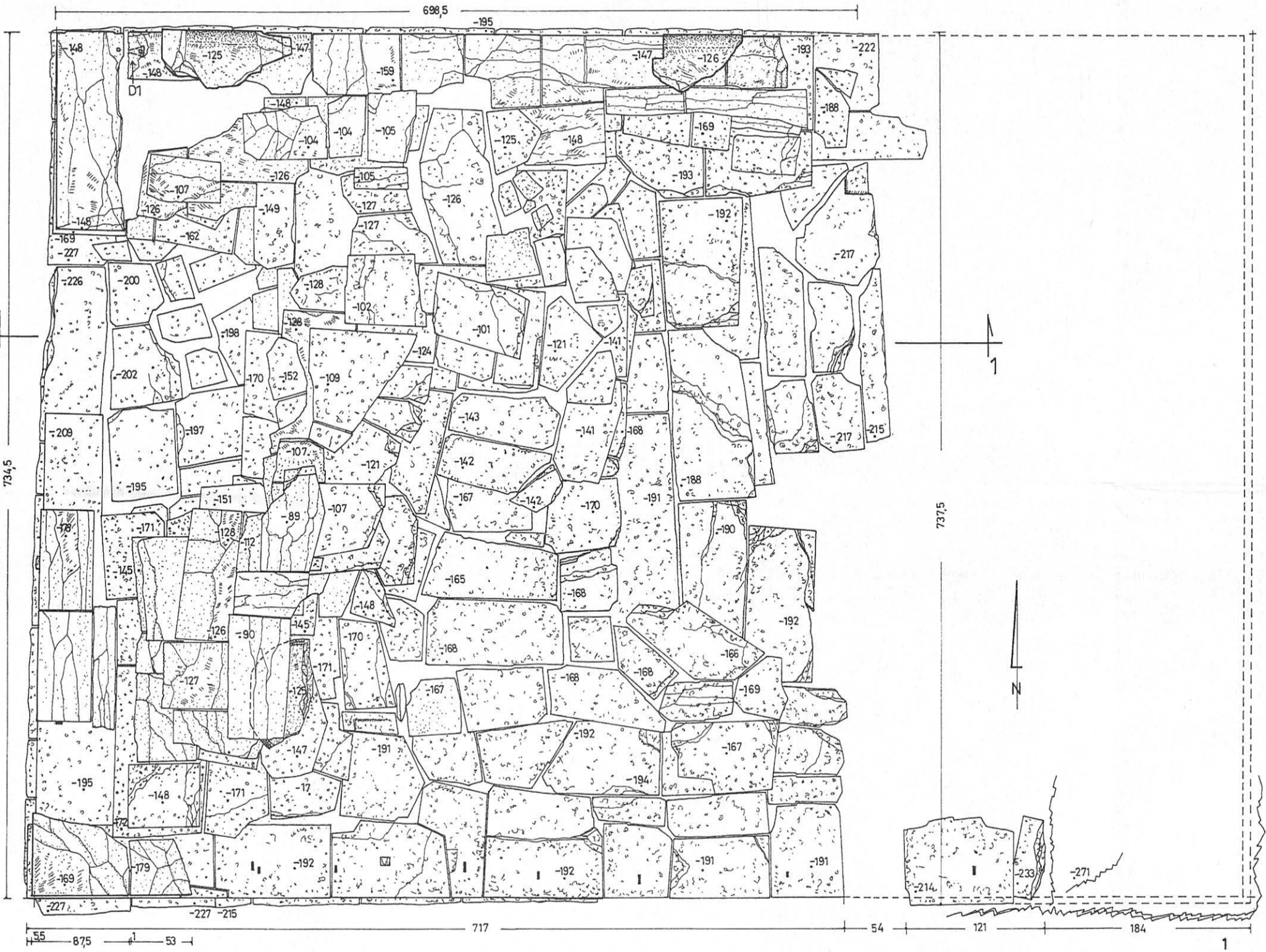
Dépliant 6. Le temple A' (d'Apollon *Ietros* ?). Relevé des façades O et N ; section mur N.



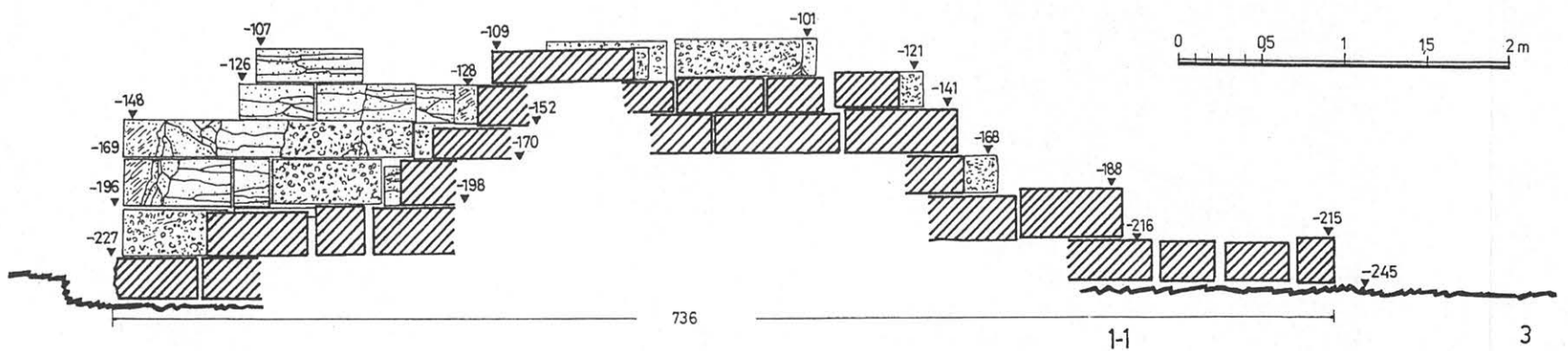
Dépliant 7. Le temple de *Théos Mégas*. 1. Plan du soubassement et de l'*euthyntéria* ; 2. Élévation E ; 3. Élévation S.



2

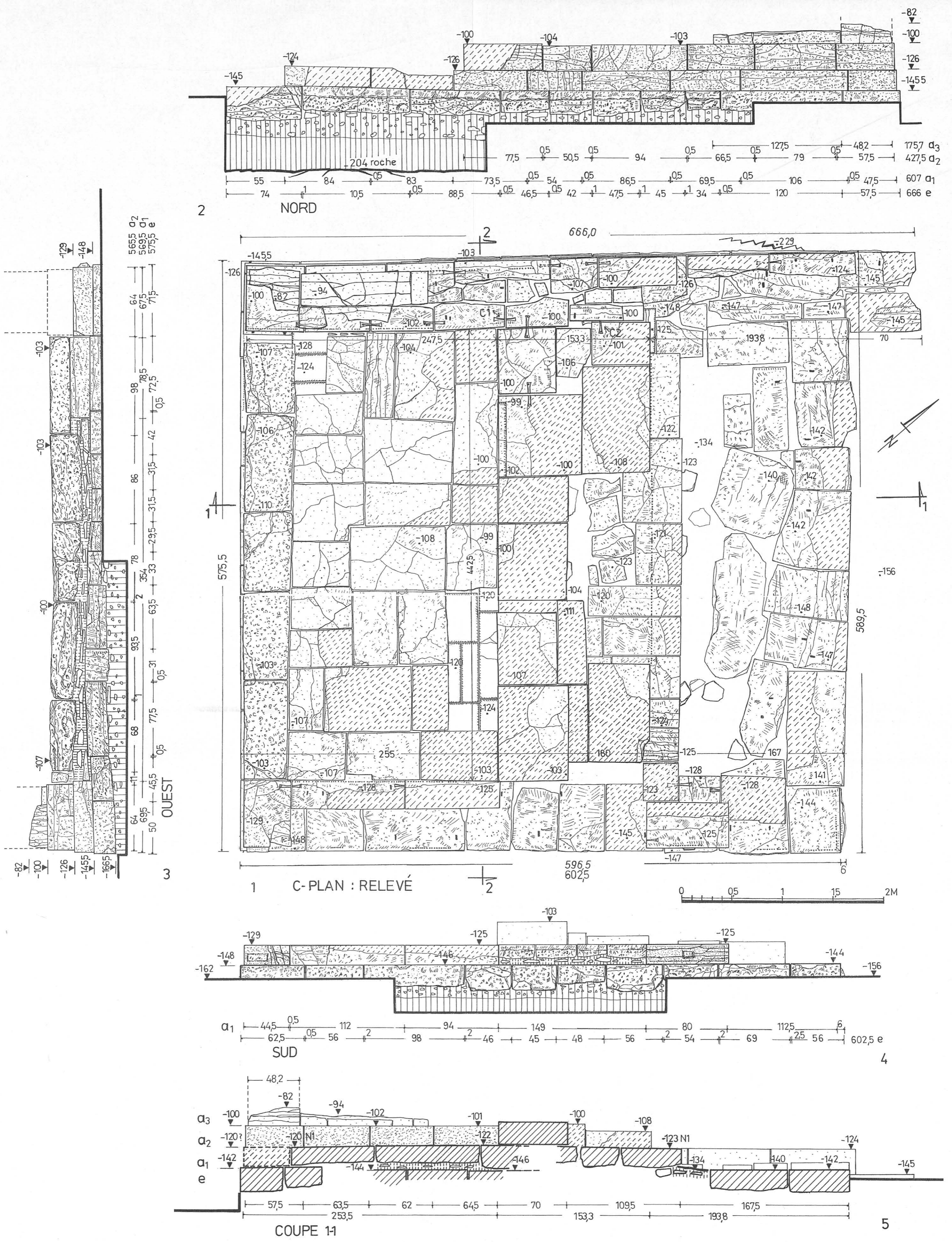


1

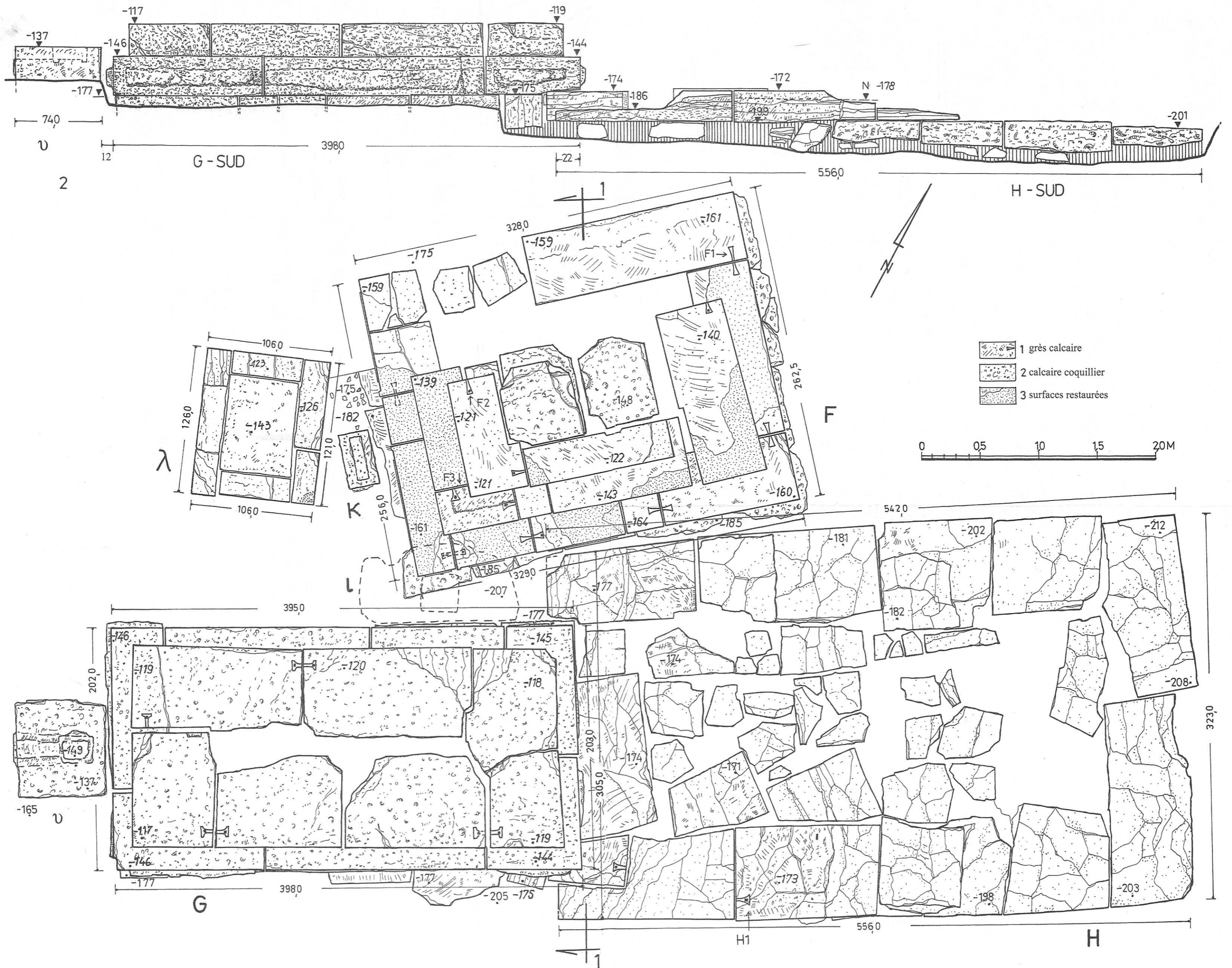


3

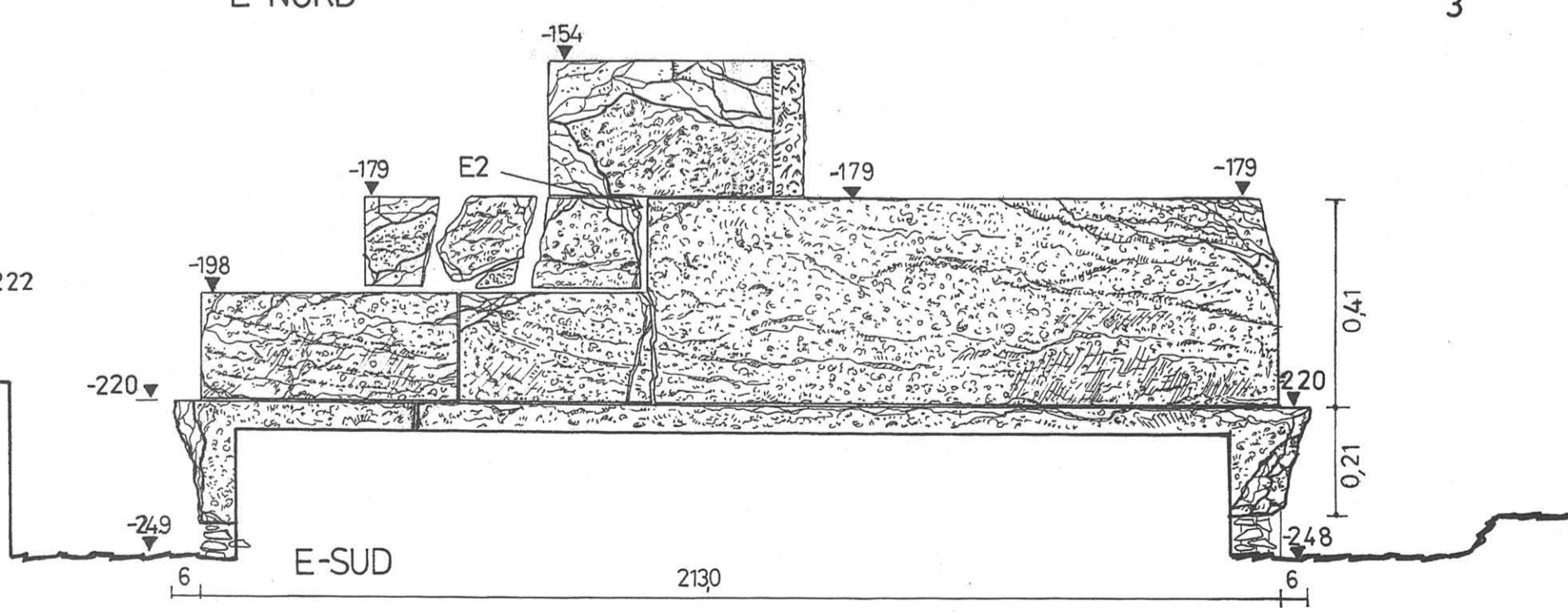
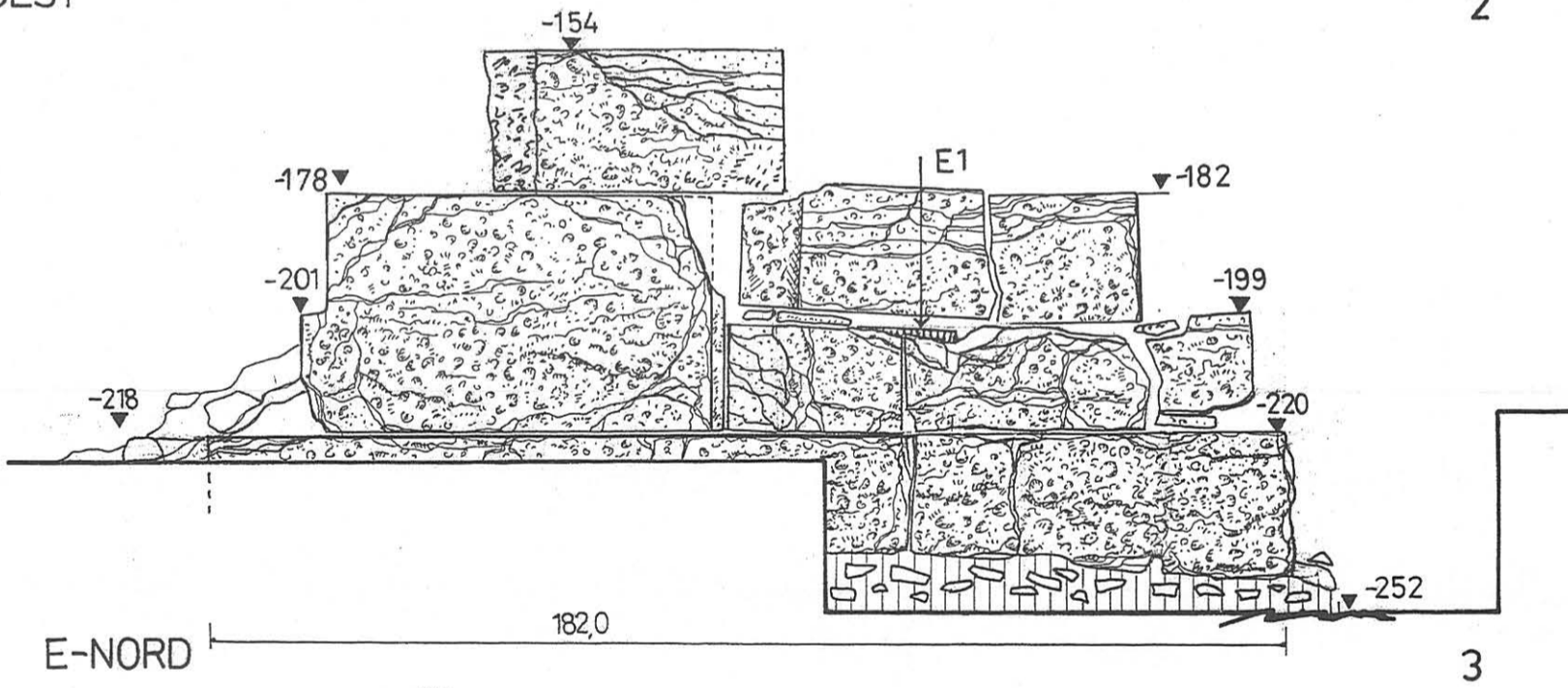
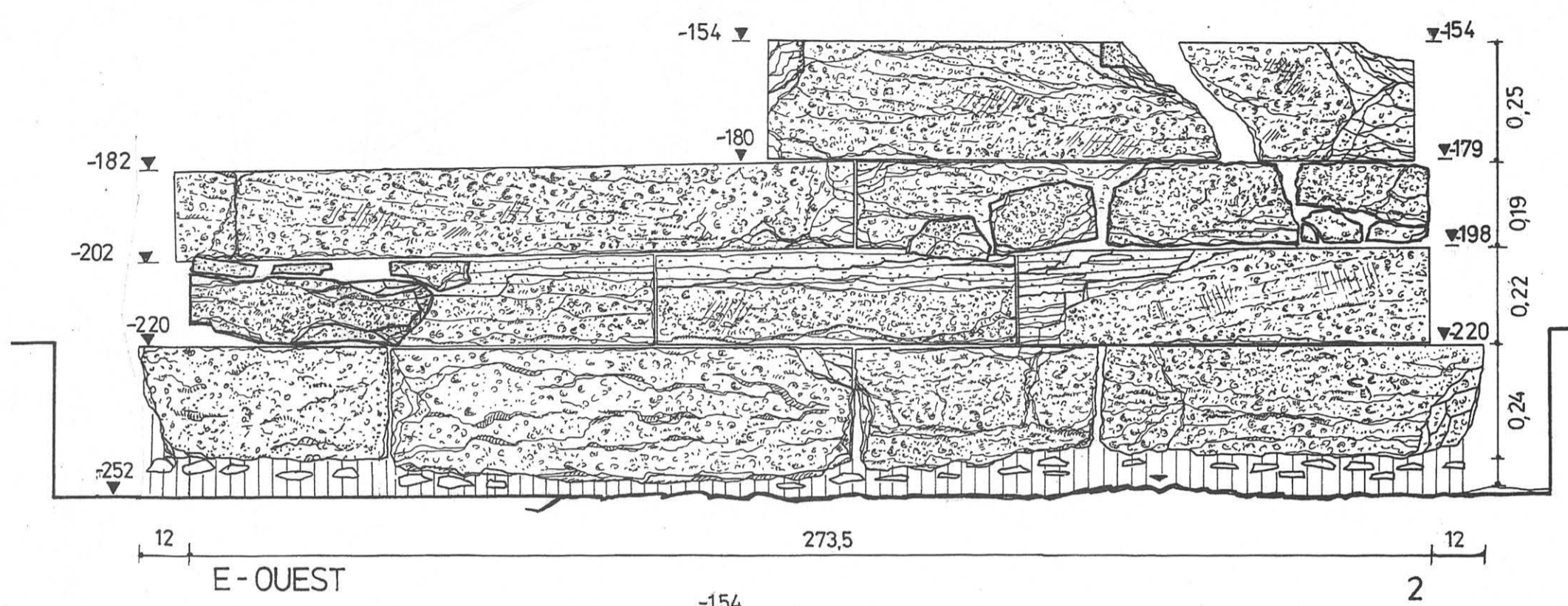
Dépliant 8. Le temple de *Theos Mégas*. 1. Restes du socle ; 2. Élévation N ;
3. Section longitudinale 1-1.



Dépliant 9. Le propylon. 1. Plan relevé ; 2-4. Élévations N, O et S ;



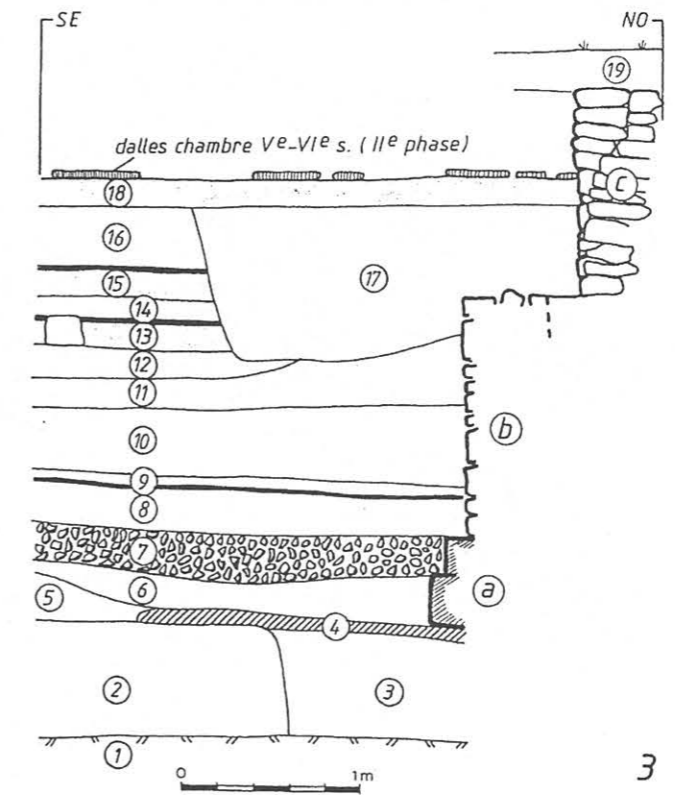
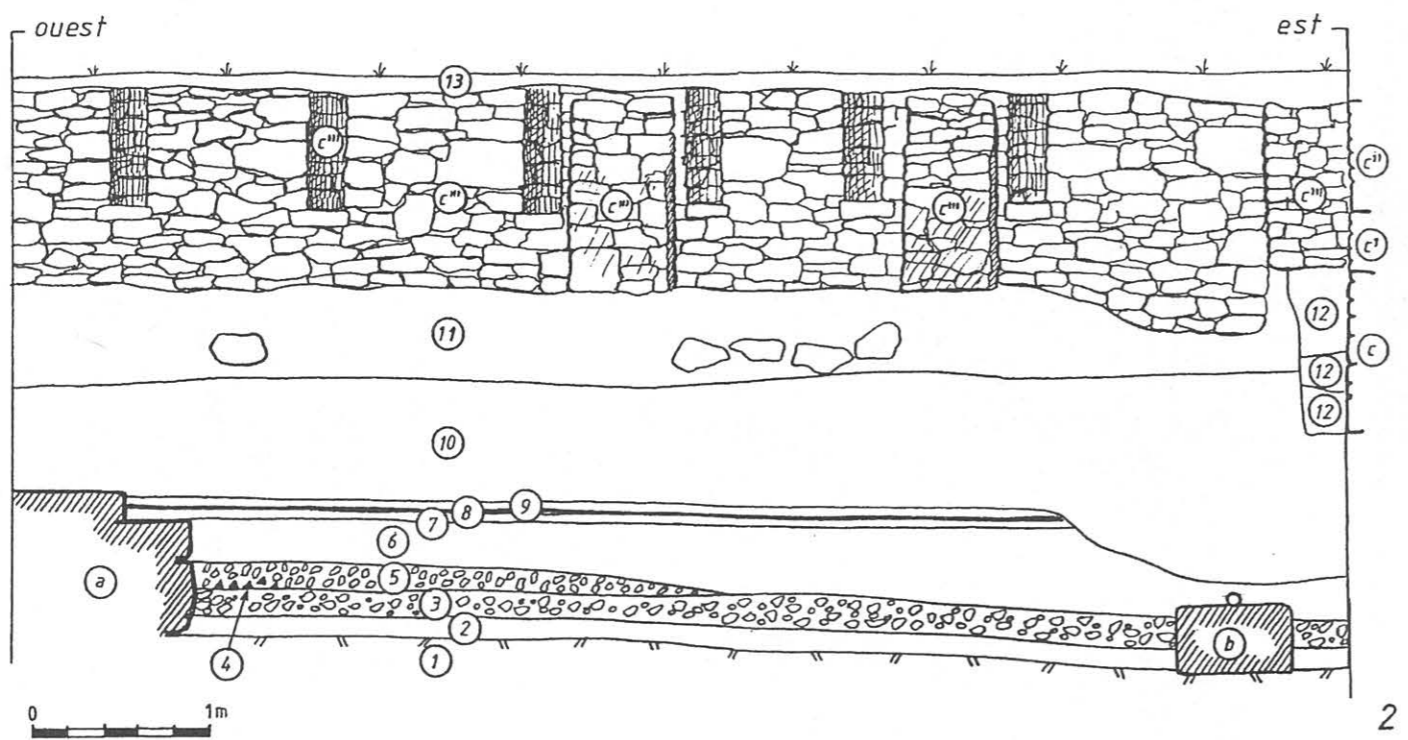
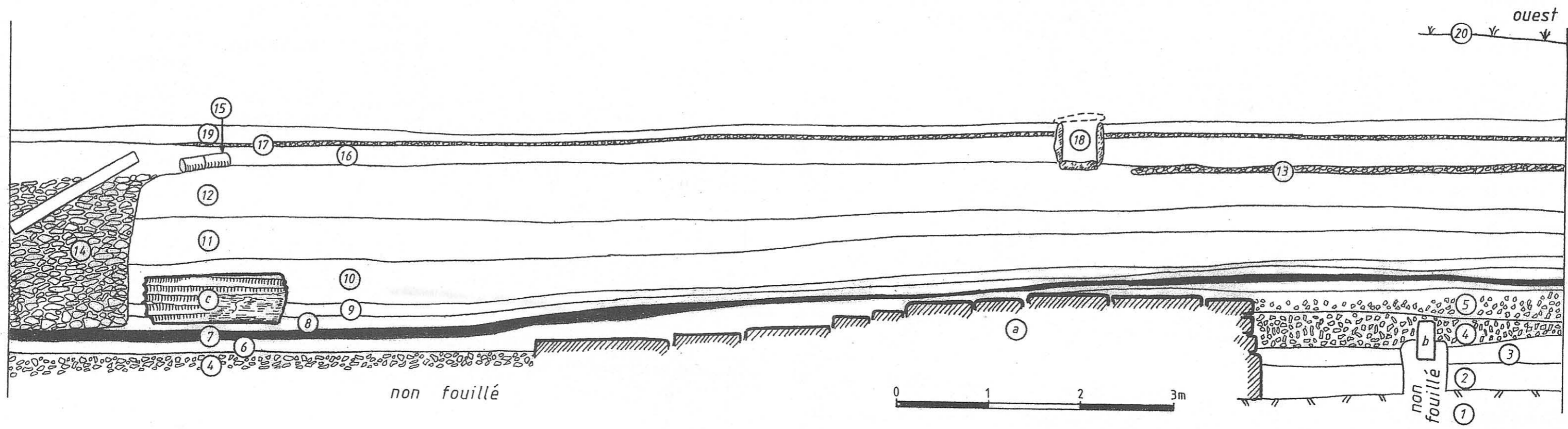
Dépliant 10.1. Autels H, G et E, bases λ, κ, ι et υ ; 2. Élévation G-H.



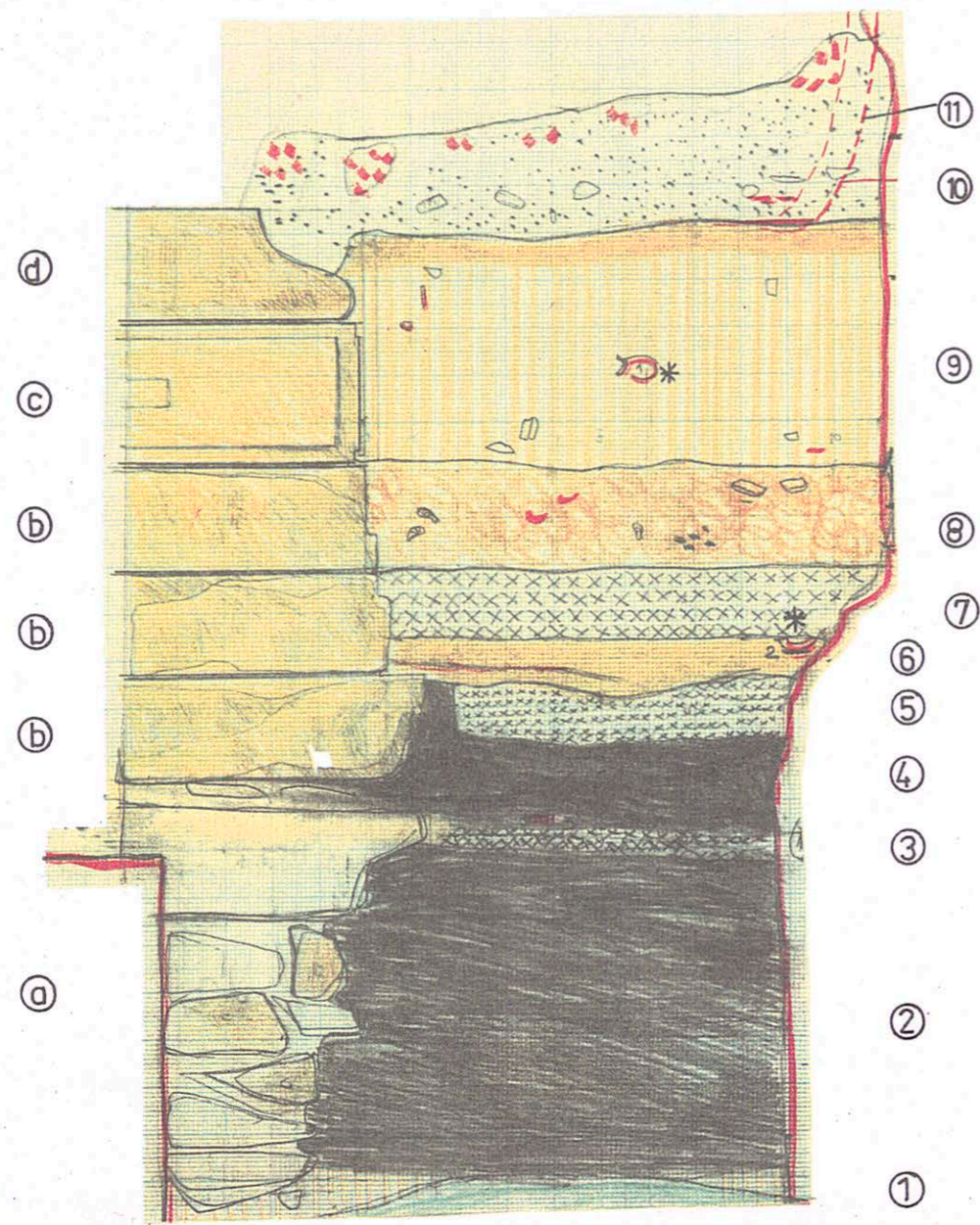
Dépliant 11. Autel E. Plan et élévations.

est

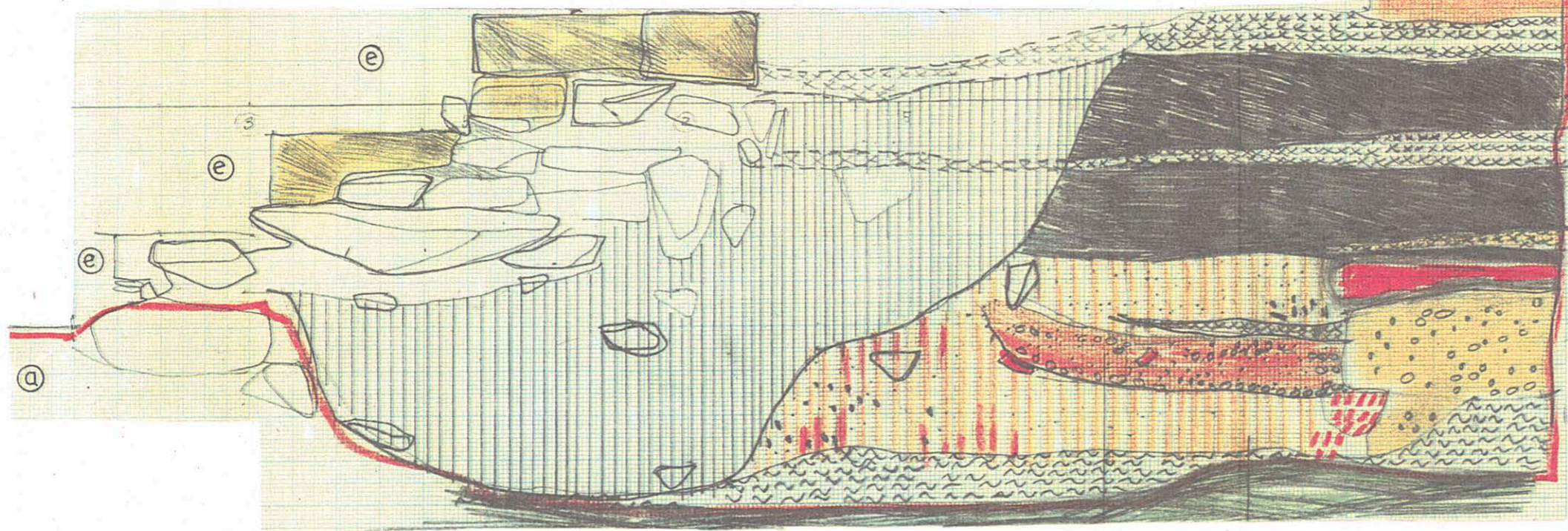
ouest



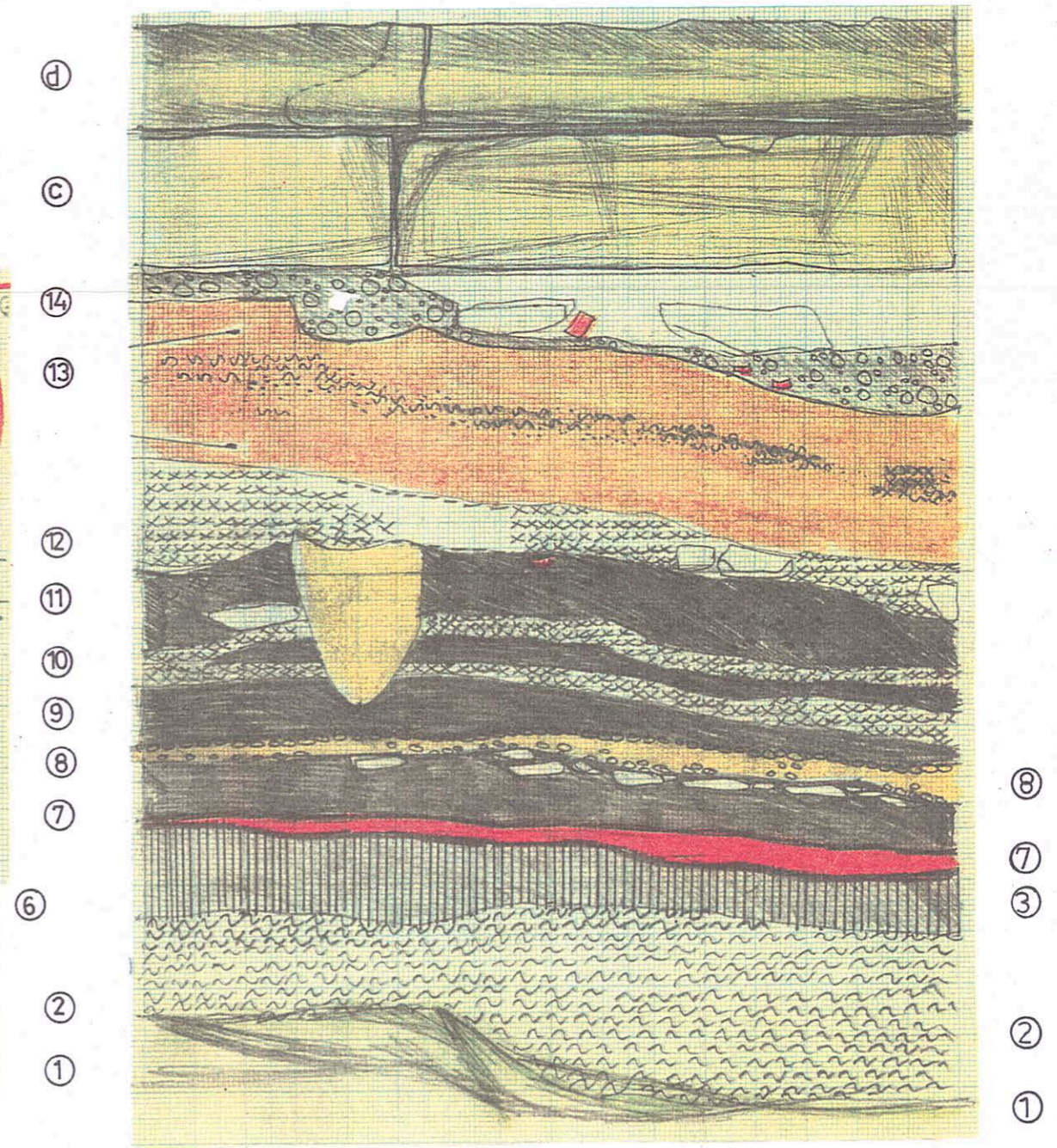
Dépliant 12. 1. Coupe V/1956 ; 2. Coupe II/1956 ; 3. Coupe VIa/1956.



1

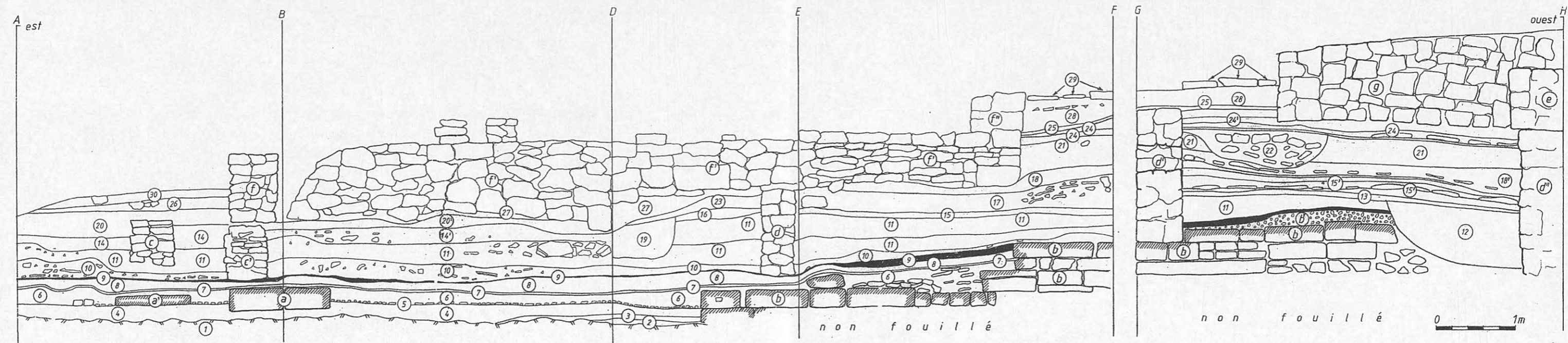


2a

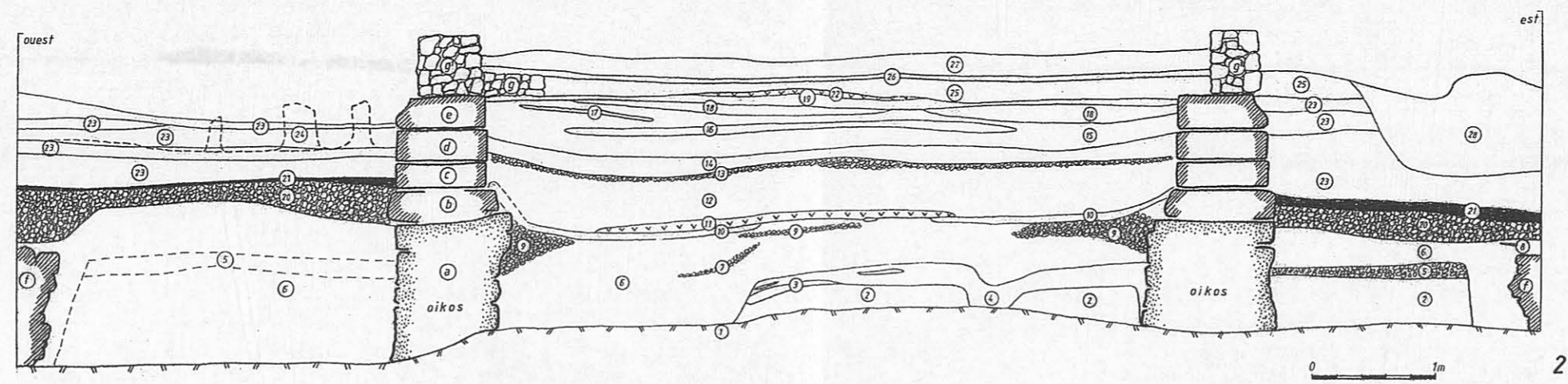


2b

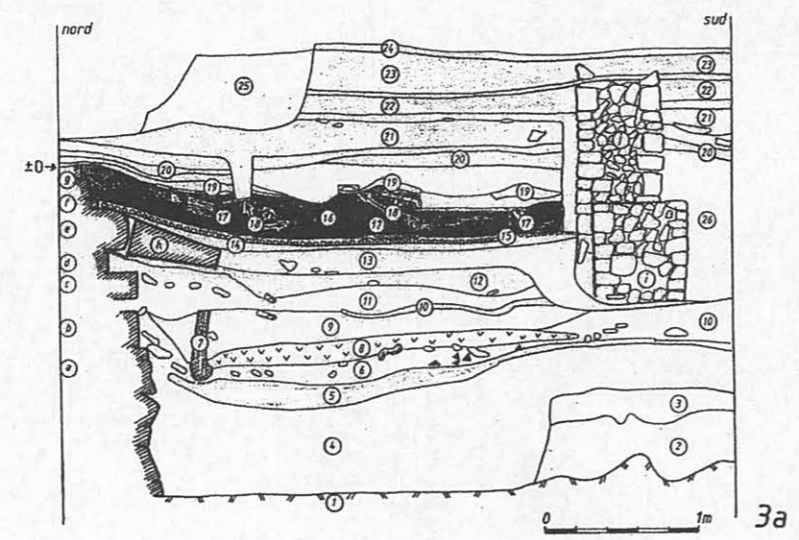




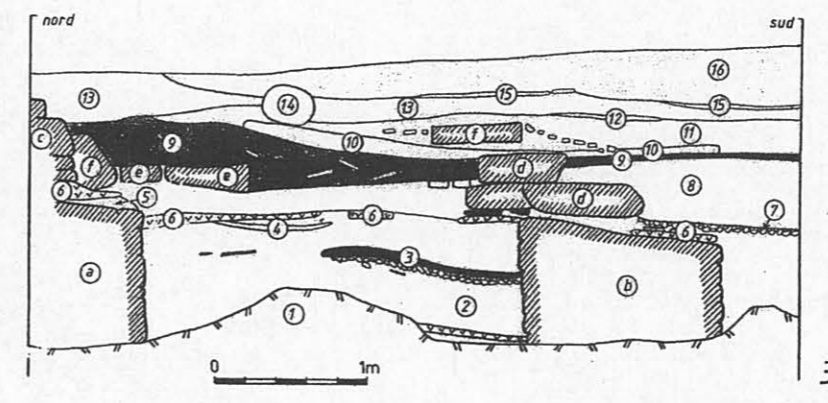
1



2

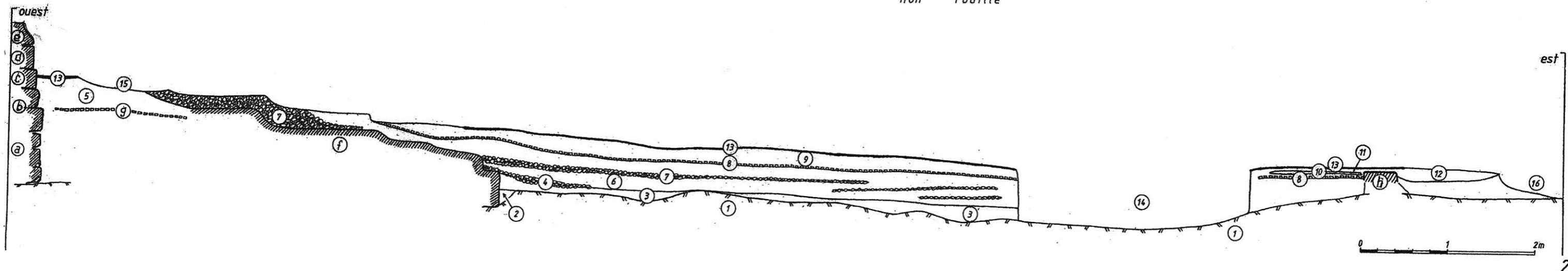
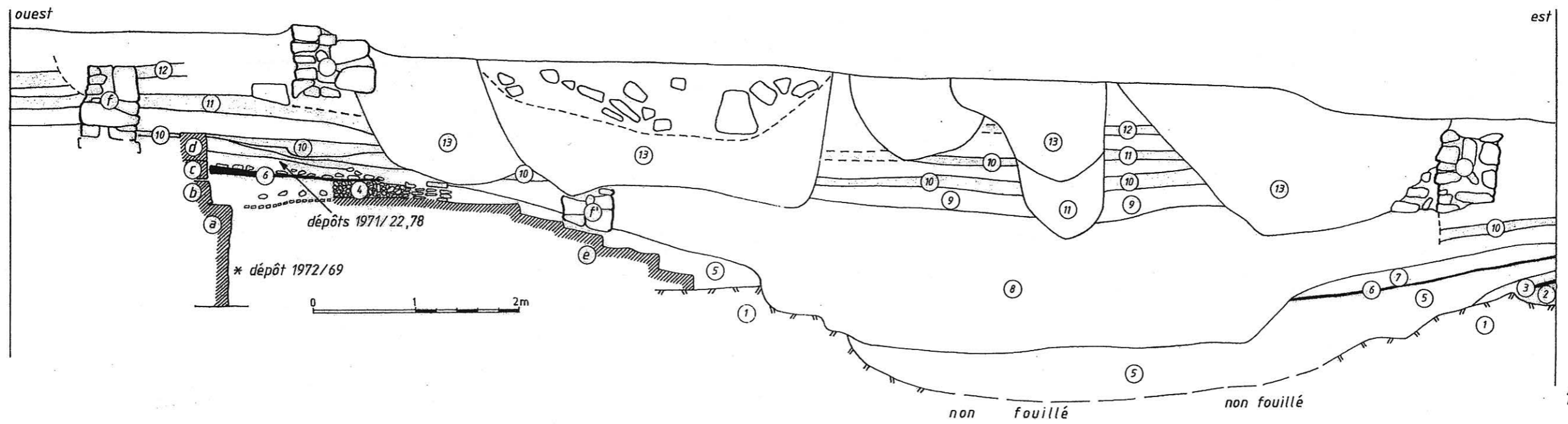


3a



3b

Dépliant 14. 1. Coupe A-H/1961 ; 2. Le temple d'Aphrodite. Coupe α/1973 E-O à travers le naos et la plateia ; 3a. Le temple d'Aphrodite. Coupe N-S, pronaos, 1966/1976 ; 3b. Le temple d'Aphrodite. Coupe N-S, pronaos, 1974.



Dépliant 15. 1. Coupe E-O S IV Sud/1971-1973 ; 2. Coupe E/O S IV/ Nord (la stratigraphie grecque), 1972.



EDITURA ACADEMIEI ROMÂNE

DIFFUSION DE BOCCARD



ISBN 973-27-1171-X



9 789732 711712