

Develpark te Zwijndrecht

rapport 2290

Develpark te Zwijndrecht

Een Inventariserend Veldonderzoek in de vorm van een verkennend en karterend booronderzoek

N. de Jonge
J. Holl



Colofon

ADC Rapport 2290

Develpark te Zwijndrecht

Een Inventariserend Veldonderzoek in de vorm van een verkennend en karterend booronderzoek

Auteurs: N. de Jonge en J. Holl

In opdracht van: Gemeente Zwijndrecht

© ADC ArcheoProjecten, Amersfoort, mei 2010

Foto's en tekeningen: ADC ArcheoProjecten, tenzij anders vermeld


Niets uit deze uitgave mag worden vermenigvuldigd en/of openbaar gemaakt

worden door middel van druk, fotokopie of op welke wijze dan ook

zonder voorafgaande schriftelijke toestemming van de uitgevers.

ADC ArcheoProjecten aanvaardt geen aansprakelijkheid voor eventuele schade voortvloeiend

uit de toepassing van de adviezen of het gebruik van de resultaten van dit onderzoek.



Autorisatie:
dhr. J. Huizer

ISBN 978-94-6064-281-4

ADC ArcheoProjecten
Postbus 1513
3800 BM Amersfoort
Tel 033-299 81 81
Fax 033-299 81 80
Email info@archeologie.nl

Inhoudsopgave

Administratieve gegevens van het onderzoeksgebied	4
Samenvatting	5
1 Inleiding	7
1.1 Algemeen	7
1.2 Doelstelling en vraagstelling	7
2 Resultaten bureauonderzoek	7
2.1 Gespecificeerde verwachting	7
2.2 Toekomstige planontwikkelingen	8
3 Inventariserend Veldonderzoek	8
3.1 Methoden	8
3.2 Resultaten	9
3.3 Interpretatie	10
Conclusies	11
4 Aanbeveling	12
Literatuur	13
Lijst van afbeeldingen	14
Lijst van tabellen	14
Bijlage 1 Boorgegevens	22
Bijlage 2 Boorkolommen	28

Administratieve gegevens van het onderzoeksgebied

Provincie:	Zuid-Holland
Gemeente:	Zwijndrecht
Plaats:	Zwijndrecht
Toponiem:	Develpark, Parklaan
Kadastrale gegevens:	Zwijndrecht, sectie E, nr. 4128
Kaartblad:	38 C
Coördinaten:	102204-425904 / 102118-425559 / 102335-425537 / 102485-425640
Bevoegde overheid:	gemeente Zwijndrecht
Deskundige namens de bevoegde overheid:	dhr. R.H.P. Proos (provincie Zuid-Holland)
ARCHIS-onderzoeksmeldingsnummer (CIS-code):	40254
ADC-projectcode:	4120162
Periode van uitvoering:	April 2010
Beheer en plaats documentatie:	ADC ArcheoProjecten bv te Amersfoort



Samenvatting

In opdracht van de gemeente Zwijndrecht heeft ADC ArcheoProjecten een inventariserend veldonderzoek uitgevoerd voor het plangebied Develpark in Zwijndrecht. In het plangebied zal het zuidelijke deel van het Develpark opnieuw worden ingericht. Het onderzoek is uitgevoerd in het kader van een projectprocedure ten behoeve van een wijziging in het bestemmingsplan en was noodzakelijk om te bepalen of bij de voorgenomen activiteiten de kans bestaat dat archeologische resten in de ondergrond worden aangetast.

Op basis van een eerder opgesteld Plan van Aanpak werden archeologische resten uit het Laat-Mesolithicum tot en met het Neolithicum op of in de top van de rivierduinafzettingen verwacht. Resten uit de Bronstijd t/m IJzertijd werden verwacht in de top van de oeverafzettingen van de Zwijndrecht stroomgordel. Romeinse resten werden verwacht in de top van de oeverafzettingen van de Devel stroomgordel en in veraarde veenlagen in lagere delen van het landschap. Op de oeverafzettingen van de Devel werden mogelijk ook resten uit de Middeleeuwen verwacht. Aan en direct onder het maaiveld of direct onder het ophogingspakket werden resten uit de Volle Middeleeuwen tot en met de Nieuwe tijd verwacht.

Tijdens het booronderzoek zijn geen rivierduinafzettingen in de ondergrond aangetroffen. Wel zijn oeverafzettingen van de Devel / Zwijndrecht stroomgordel op beddingafzettingen van de Zwijndrecht stroomgordel aangetroffen. De zandige afzettingen zijn geïnterpreteerd als afzettingen behorende tot de Zwijndrecht stroomgordel. Op basis van de afwezigheid van zandige afzettingen aan de oostzijde van de meandervormige Devel is namelijk geconcludeerd dat deze afzettingen niet gevormd zijn door de Devel. Alle oeverafzettingen kenmerkten zich door een zwak humeuze bijmenging en het voorkomen van houtresten. Hierdoor kunnen deze afzettingen ook worden gerekend tot het nieuw geïntroduceerde *Terbregge Member* behorende tot de Echteld Formatie. Tijdens het booronderzoek is één fragment aardewerk aangetroffen uit de Late Middeleeuwen. Deze scherf is als ex situ geïnterpreteerd voornamelijk op basis van de ligging op 250 cm –mv.

ADC ArcheoProjecten adviseert om het terrein vrij te geven voor de voorgenomen ontwikkeling. Het is echter niet volledig uit te sluiten dat binnen het onderzochte gebied toch nog archeologische resten voorkomen. Het verdient daarom aanbeveling om de uitvoerder van het grondwerk te wijzen op de plicht archeologische vondsten te melden bij het bevoegde overheid, zoals aangegeven in de Monumentenwet.

*Tabel 1. Overzicht van de verschillende (pre)historische perioden.*

Periode	Tijd in jaren
Nieuwe tijd	1500 - heden
Middeleeuwen:	450 – 1500 na Chr.
Late-Middeleeuwen	1050 - 1500 na Chr.
Vroege-Middeleeuwen	450 - 1050 na Chr.
Romeinse tijd:	12 voor Chr. – 450 na Chr.
Laat-Romeinse tijd	270 - 450 na Chr.
Midden-Romeinse tijd	70 - 270 na Chr.
Vroeg-Romeinse tijd	12 voor Chr. - 70 na Chr.
IJzertijd:	800 – 12 voor Chr.
Late-IJzertijd	250 - 12 voor Chr.
Midden-IJzertijd	500 - 250 voor Chr.
Vroege-IJzertijd	800 - 500 voor Chr.
Bronstijd:	2000-800 voor Chr.
Late-Bronstijd	1100 - 800 voor Chr.
Midden-Bronstijd	1800 - 1100 voor Chr.
Vroege-Bronstijd	2000 - 1800 voor Chr.
Neolithicum (Jonge Steentijd):	5300 – 2000 voor Chr.
Laat-Neolithicum	2850 - 2000 voor Chr.
Midden-Neolithicum	4200 - 2850 voor Chr.
Vroeg-Neolithicum	5300 - 4200 voor Chr.
Mesolithicum (Midden Steentijd):	8800 – 4900 voor Chr.
Laat-Mesolithicum	6450 -4900 voor Chr.
Midden-Mesolithicum	7100 - 6450 voor Chr.
Vroeg-Mesolithicum	8800 - 7100 voor Chr.
Paleolithicum (Oude Steentijd):	tot 8800 voor Chr.
Laat-Paleolithicum	35.000 - 8800 voor Chr.
Midden-Paleolithicum	300.000 – 35.000 voor Chr.
Vroeg-Paleolithicum	tot 300.000 voor Chr.

Bron: Archeologisch Basis Register 1992



1 Inleiding

1.1 Algemeen

In opdracht van de Gemeente Zwijndrecht heeft ADC ArcheoProjecten een inventariserend veldonderzoek uitgevoerd voor het plangebied Develpark in Zwijndrecht. In het plangebied zal het zuidelijke deel van het Develpark opnieuw worden ingericht. Het onderzoek is uitgevoerd in het kader van een projectprocedure ten behoeve van een wijziging in het bestemmingsplan en was noodzakelijk om te bepalen of bij de voorgenomen activiteiten de kans bestaat dat archeologische resten in de ondergrond worden aangetast.

1.2 Doelstelling en vraagstelling

Het doel van het inventariserende veldonderzoek is het aanvullen en toetsen van de op basis van literatuur onderzoek opgestelde gespecificeerde verwachting. Het inventariserend veldonderzoek vond plaats door middel van een verkennend en karterend booronderzoek.

Voor het plangebied is op basis van een quickscan een Plan van Aanpak opgesteld.¹

Hierin zijn de volgende onderzoeksvragen opgesteld:

1. In hoeverre komt de tijdens het veldwerk aangetroffen geologische bodemopbouw overeen met de in het bureauonderzoek vermelde opbouw en wat betekent dat voor de specifieke archeologische verwachting?
2. Is de meander in de rivier de Devel ontstaan door de aanwezigheid van een ondergronds zandlichaam?
3. Is dit zandlichaam een uitloper van het rivierduin van Kijfhoek?
4. Zijn op de rivierduinafzettingen sporen van bewoning aanwezig?
5. Is in de ondergrond de Zwijndrecht stroomgordel aanwezig; zo ja, op welke diepte minus NAP?
6. Zijn op de oude stroomgordel sporen van bewoning aanwezig?
7. Hoe is de opbouw van de stroomgordelafzettingen van de Devel ter plekke van het Develpark?
8. Waren de oeverafzettingen sterk zandig en hoog gelegen en daardoor geschikt voor bewoning? Of is er juist sprake van laaggelegen kleiige oeverafzettingen, die minder geschikt waren voor bewoning?
9. Is er sprake van erosie langs de binnenbocht van de Devel?
10. Welke archeologische resten worden in het plangebied verwacht? Wat is naar verwachting de aard, de datering, de ligging en conservering ervan?
11. Zijn er aanwijzingen hoe het gebied in gebruik was (nederzettingen, akkerbouwgronden, weilanden)?
12. Wat is de mate van verstoring van de bodemopbouw in het onderzoeksgebied en wat zegt dit over de kans op de aanwezigheid van intacte archeologische resten?
13. Is aanvullend onderzoek noodzakelijk? En zo ja, in welke vorm?

Het veldonderzoek vond plaats op 8 april 2010. Meegewerkt hebben: N. de Jonge (fysisch-geograaf), J. Holl (prospector), K. van Kappel (fysisch-geograaf), R. den Boer (Sialtech mechanisch boren) en J. Huizer (senior prospector).

2 Resultaten bureauonderzoek

2.1 Gespecificeerde verwachting

Voor het plangebied is op basis van een quickscan een Plan van Aanpak opgesteld.² In dit Plan van Aanpak is de volgende archeologische verwachting opgesteld:

In de ondergrond van het plangebied kunnen op een diepte van maximaal circa 5 meter onder het maaiveld de uitlopers van een rivierduin aanwezig zijn. Hierop kunnen archeologische resten uit het

¹ De Koning 2010

² De Koning 2010. Plan van aanpak, Develpark te Zwijndrecht.



Laat-Mesolithicum tot en met het Neolithicum aanwezig zijn. Resten uit de Bronstijd t/m IJzertijd kunnen worden verwacht in de top van de oeverafzettingen van de Zwijndrecht stroomgordel. Deze afzettingen worden verwacht op een diepte van maximaal circa 2,5 meter –mv. Romeinse resten kunnen worden aangetroffen in de top van de oeverafzettingen van de Devel stroomgordel en in veraarde veenlagen in lagere delen van het landschap. Op de oeverafzettingen van de Devel worden mogelijk ook resten uit de Middeleeuwen verwacht. Aan en direct onder het maaiveld of direct onder het ophogingspakket worden resten uit de Volle Middeleeuwen tot en met de Nieuwe tijd verwacht.

2.2 Toekomstige planontwikkelingen

In het Develpark zal een herinrichting plaatsvinden waarbij slechts op bepaalde locaties verstoring van de bodem op zal treden. Er worden nieuwe paden aangelegd, bomen geplant, beschoeiingen vervangen en riolering aangebracht. Onder de Parklaan zal het bestaande riooltracé worden vervangen (ca. 360 m). Ook het parkeerterrein wordt vervangen. In het zuidwesten van het Develpark wordt een duiker aangebracht en er wordt een haventje van ca. 1000 m² aangelegd.

3 Inventariserend Veldonderzoek

3.1 Methoden

De bij het Inventariserend Veldonderzoek toegepaste methoden zijn conform de KNA, versie 3.1, in het bijzonder specificatie VS03 (booronderzoek). Uitgangspunt van het inventariserend veldonderzoek is de gespecificeerde verwachting zoals die is opgesteld in het bureauonderzoek. De strategie voor het veldonderzoek is hierop gebaseerd, alsmede op het voor dit onderzoek opgestelde Plan van Aanpak (VS01). De rapportage is opgesteld conform specificatie VS05. Tenslotte is een aanbeveling gegeven.

3.1.1 Oppervlaktekartering (VS02)

In het opgestelde Plan van Aanpak werd bij het uitvoeren van de boringen een systematische en nauwkeurige oppervlaktekartering vereist. Aangezien de onderzoekslocatie ingericht is als park en de bodem bedekt is met bomen, gras en paden is de vondstzichtbaarheid slecht. In molshopen zal slechts materiaal uit de bovenste 50 cm zichtbaar zijn. Aangezien dit vermoedelijk opgebrachte grond betreft, kan aan deze vondsten weinig waarde worden gehecht.

Dieper reikende bodemverstoringen zoals geschoonde slootkanten dienden te worden geïnspecteerd op het voorkomen van vondsten. Alle slootkanten in het Develpark waren echter begroeid met gras waardoor een oppervlaktekartering niet mogelijk was. Ook zijn geen andere bodemontsluitingen aangetroffen die een oppervlaktekartering mogelijk maakten.

3.1.2 Booronderzoek (VS03)

In het plangebied zijn grondboringen uitgevoerd met als doel het bepalen van de bodemopbouw en eventuele bodemverstoringen. Dit is de verkennende fase van het inventariserend veldonderzoek. Vanwege de hoge verwachtingswaarde voor het plangebied is de verkennende fase gecombineerd met de karterende fase van het inventariserend veldonderzoek. Het doel van de karterende fase van dit onderzoek is het systematisch onderzoeken van het plangebied op het voorkomen van de mogelijk in het plangebied voorkomende vindplaatsen met een archeologische laag.

Het verkennen van de bodemopbouw gebeurt door de bodemtextuur en, indien relevant, bodemkundige horizonten systematisch te beschrijven. Eventuele afwijkingen van de verwachte bodemopbouw zoals vastgesteld op grond van het bureauonderzoek, en andere niet-natuurlijke bodemkenmerken kunnen er aanleiding toe geven om (delen van) het plangebied als verstoord te beschouwen.

Het karteren van de vindplaatsen gebeurt door het vaststellen van de aan- of afwezigheid van archeologische indicatoren in het opgeboorde materiaal. Archeologische indicatoren zijn bijvoorbeeld fragmenten aardewerk, houtskool, verbrande klei, (on)verbrand bot en andere insluitsels die van nature niet in de bodem voorkomen. Daarnaast kunnen bodemverkleuringen, bijvoorbeeld veroorzaakt door fosfaatverbindingen, een indicatie vormen voor bewoning in het verleden.

Er zijn in totaal 30 boringen in het plangebied uitgevoerd. Hiervan zijn 15 boringen geplaatst in een raai ten zuiden van de Parklaan met een onderlinge afstand tussen de boringen van 25 m. Haaks op deze raai zijn twee dwarsraai geplaatst van ieder 5 boringen met een onderlinge afstand tussen de boringen van eveneens 25 m. Ter hoogte van de geplande duiker, aan de westzijde van het Develpark, zijn 2 boringen geplaatst met een onderlinge afstand van 20 m. Aan de zuidwestzijde van het Develpark, ter hoogte van de geplande haven, zijn 3 boringen geplaatst in een verspringend boorgrid en met een onderlinge boorafstand van 20 m.



De boringen zijn voorgeboord met een 7 cm Edelmanboor om het beschadigen van kabels en leidingen te voorkomen. Vervolgens zijn de boringen verder uitgeboord met een 10 cm Edelmanboor. Hierna zijn de boringen doorgezet met een mechanische Aqualock installatie met een boordiameter van ca. 10 cm. Het opgeboorde materiaal is bestudeerd op het voorkomen van archeologische indicatoren door het te versnijden en/of verbrokkelen.

Indien archeologisch relevante horizonten zijn aangetroffen zijn deze bemonsterd en nat gezeefd over een zeef met een maaswijdte van 1 mm.

De bodemtextuur en archeologische indicatoren zijn beschreven volgens SBB 5.1 van het NITG-TNO waarin ondermeer de standaard classificatie van bodemonsters volgens NEN5104 wordt gehanteerd.³ De X- en Y-coördinaten zijn bepaald aan de hand van de lokale topografie en ingemeten met een meetlint. De hoogte van het maaiveld ter plaatse van de boringen is bepaald aan de hand van AHN-beelden.⁴

De gehanteerde boorstrategie heeft een betrouwbaarheid van 100 % voor het opsporen van vindplaatsen met een archeologische laag.⁵ Vindplaatsen zonder archeologische laag kunnen hiermee niet worden gekarteerd.

3.2 Resultaten

3.2.1 Beschrijving van de huidige situatie

Op basis van de KLIC-gegevens bleek dat ten noorden van de Parklaan een gasleiding loopt en ten zuiden meerdere kabels en leidingen aanwezig zijn, waaronder een 40 bar waterstof leiding. Aangezien er mechanisch geboord zou worden, bleek het boorgrid opgesteld in het PvA behoorlijk risicovol op het raken van kabels en leidingen. Na overleg met de opdrachtgever is besloten de boringen allemaal minimaal 10 m ten zuiden van de Parklaan te zetten en voor te boren met een Edelmanboor tot 120 cm -mv om het risico een kabel te doorboren te verkleinen.

3.2.2 Booronderzoek (Vs03)

Een lithologische beschrijving van de boringen is bijgevoegd in bijlage 1 en een weergave van de afzonderlijke boorkolommen in bijlage 2. De locatie van de boringen is weergegeven in afb. 2. Een lithogenetisch dwarsprofiel van de oost-west raai ten zuiden van de Parklaan is weergegeven in afb. 3.

In het plangebied zijn vier verschillende pakketten onderscheiden. Deze worden besproken in chronologische volgorde. De pakketten worden dus van onder naar boven toe in het profiel beschreven:

1. In boringen 3, 4, 5, 6, 7, 10, 11, 12, 13, 20, 24, 26 en 27 is de top van een pakket zand aangetroffen op een diepte variërend van 470 cm -mv in boring 26 tot 160 cm -mv in boring 6. De gemiddelde diepteligging van het zandpakket is 290 cm -mv. Het zand is kalkrijk, overwegend grijs van kleur met een matig grove korrelgrootte en een zwak siltige bijmenging. In boring 26 is in de bovenste 20 cm van het zandpakket een zwak humeuze bijmenging aangetroffen. Deze humeuze laag is bemonsterd en gezeefd waarbij heel veel houtresten en geen archeologische resten zijn aangetroffen.
2. Bovenop het zand is een pakket klei met een zwak tot uiterst siltige bijmenging aangetroffen. De klei is kalkrijk tot kalkloos, heeft een overwegend zwak humeuze bijmenging en zeer veel houtresten. In boringen 1, 8, 9, 15, 16, 17, 18, 19, 25, 28 en 29 is niet door dit pakket heen geboord aangezien de maximaal vereiste boordiepte was bereikt. In boringen 1 en 20 is op een diepte van respectievelijk 180 tot 195 cm -mv en 140 tot 170 cm -mv een iets donkerdere laag waargenomen. Deze laag is bemonsterd en gezeefd, waarbij geen archeologische resten zijn aangetroffen.
3. Binnen bovenstaand kleipakket is, in de boringen 2, 6, 9, 10, 11, 12, 23, 25, 28, 29 en 30, een veenpakket aangetroffen met een dikte van 20 tot 350 cm. De top van dit pakket bevindt zich op een diepte variërend van 50 cm -mv in boring 30 tot 200 cm -mv in boring 14. Het pakket veen heeft een zwak tot sterk kleiige bijmenging, is kalkloos, overwegend bruin van kleur en heeft veel houtresten. In boringen 1, 6, 21 en 30 is een donkerdere laag aangetroffen waarin het veen veraard was. Deze lagen zijn bemonsterd en gezeefd waarbij geen archeologische resten zijn aangetroffen.
4. Vanaf het maaiveld tot minimaal 10 cm -mv (boring 30) en maximaal 180 cm -mv in boring 23 is een heterogeen pakket aangetroffen variërend van matig grof ophoogzand tot sterk kleiig veen. Dit omgewerkte pakket bevat puinresten, plantenresten en een spoor van baksteenspijkels.

Tijdens het booronderzoek is één indicator aangetroffen die wijst op archeologische resten in de bodem. Deze is beschreven in tabel 2. De vondst is niet geselecteerd voor conservering.

³ Bosch 2005; Normalisatie-Instituut 1989.

⁴ <http://www.ahn.nl/>

⁵ Tol, *et al.* 2006.



3.3 Interpretatie

Het onderste pakket zand (pakket 1) dat is aangetroffen wordt geïnterpreteerd als beddingafzettingen van de Zwijndrecht stroomgordel (4495-3427 cal jr BP) behorende tot de Formatie van Echteld. De gemiddelde diepteligging van het beddingzand van onderhavig booronderzoek is 290 cm –mv. Met een maaiveldhoogte in het plangebied van ca. 1 m –NAP ligt het beddingzand dus gemiddeld op 3,9 m –NAP. Dit komt redelijk overeen met de in het bureauonderzoek verwachte diepteligging van het hoogste beddingzand voorkomen van 3,2 tot 3,0 m –NAP.

Het pakket klei dat is aangetroffen (pakket 2) bovenop het zandpakket kan worden geïnterpreteerd als oeverafzettingen van de Zwijndrecht en/of Gedempte Devel stroomgordel. Het pakket wordt gekenmerkt door een zwak humeuze bijmenging en veel houtresten. Hierdoor kan het pakket ook worden gerekend tot het *Terbregge Member* van de Formatie van Echteld.⁶ Dit nieuw geïntroduceerde *Terbregge Member* bestaat uit fluviatiele getijde-afzettingen met veel houtresten en een overwegende afwezigheid aan schelpfragmenten hetgeen een fluviatiel dominant milieu impliceert.⁷ Ook het geologisch dwarsprofiel (A-A') door het Rijn-Maas systeem plaatst de locatie van het plangebied ter hoogte van het voorkomen van het *Terbregge Member* in de ondergrond.⁸ Onderscheid tussen oeverafzettingen van de Zwijndrecht en/of Gedempte Devel stroomgordel en het *Terbregge Member* is in het veld echter niet of nauwelijks te maken doordat beide afzettingen uit siltige klei bestaan. In een aantal boringen is de aanwezigheid van schelpmateriaal geconstateerd in het pakket siltige klei. Deze klei kan worden geïnterpreteerd als oeverafzettingen van de Devel en/of Zwijndrecht stroomgordel omdat het *Terbregge Member* zich kenmerkt door de afwezigheid van schelpmateriaal.

De humeuze bijmenging van het kleipakket en de aanwezigheid van veel houtresten zijn een aanwijzing voor een nat en dus ongunstig milieu voor eventuele bewoning. Op of in de top van de oeverafzettingen van de Zwijndrecht stroomgordel werden archeologische resten verwacht vanaf de Bronstijd. Tijdens het onderzoek is in twee boringen een iets donkerdere laag aangetroffen. Hierin zijn echter geen archeologische resten aangetroffen.

Het veenpakket (pakket 3) dat binnen het kleipakket is aangetroffen, wordt gerekend tot het Hollandveen Laagpakket behorende tot de Formatie van Nieuwkoop. Op of in de top van veraarde veenlagen kunnen archeologische resten uit de Romeinse tijd worden aangetroffen. Tijdens het onderzoek is in vier boringen een donkerdere veraarde laag aangetroffen. Ook hier zijn echter geen archeologische resten aangetroffen.

De omgewerkte grond (pakket 4), die is aangetroffen direct onder het maaiveld, bestaat in de bovenste decimeters waarschijnlijk uit slib van de Devel. Dit slib werd vanaf het midden van de 20^e eeuw gebruikt voor de ophoging van het gebied ten behoeve van moestuintjes. In boring 20 is op een diepte van 250 cm –mv een Laatmiddeleeuwse fragment steengoed gevonden. Opmerkelijk is dat deze scherf is aangetroffen direct onder het pakket sterk kleiig veen. Deze vondst wordt geïnterpreteerd als *ex-situ*, oftewel de scherf bevindt zich niet in de oorspronkelijke context. Het is namelijk niet te verklaren dat zich sinds de 14^e /15^e eeuw 250 cm aan sediment heeft gevormd ter plaatse van deze vondst. Waarschijnlijk is de scherf tijdens het plaatsen van de Aqualock-boor naar beneden gedrukt. Om meer zekerheid te krijgen of hier geen sprake is van een oude sloot, waarin later veen gevormd is, zijn de boorpunten geprojecteerd op de Bonnekaart uit 1892 (zie afb. 5). Op deze kaart is echter geen sloot ter hoogte van boring 20 aanwezig. Om deze reden, en omdat de bodemopbouw niet afwijkend is ten opzichte van veel andere boringen (zoals boring 21 en 22, maar ook 9, 10 en 11), wordt aangenomen dat het hier niet om een oude sloot gaat.

Tijdens het onderzoek zijn geen rivierduinafzettingen aangetroffen. Het geologisch dwarsprofiel (A-A') door het Rijn-Maas systeem plaatst het voorkomen van de rivierduinafzettingen op ca. 9 m –NAP. De geologische kaart van Gorinchem West plaatst het voorkomen van rivierduinafzettingen in de ondergrond op 500 m ten noorden van het plangebied.⁹ De rivierduinafzettingen komen dus dieper dan 7 m –NAP voor óf komen in het geheel niet voor in de ondergrond van het plangebied.

Oost-west profiel (afb. 3):

Het oost-west profiel loopt evenwijdig en ten zuiden van de huidige Parklaan. Landschappelijk gezien kruist het profiel de binnenbocht van de meandervorm van de Gedempte Devel.

In het dwarsprofiel is een duidelijke verschil te zien tussen oost en west. In het oosten van het profiel is vanaf ca. 250 cm –mv de top van een pakket beddingzand (pakket 1) aangetroffen. In het westen van het profiel, tussen boringen 14 t/m 19, is geen beddingzand aangetroffen ondieper dan 400 cm –mv. Ook is

⁶ Hijma 2009.

⁷ Hijma 2009, p36.

⁸ Hijma 2009, addendum 1.

⁹ Rijks Geologische Dienst 1992



geen beddingzand aangetroffen ter hoogte van de boringen 28 t/m 30. Dit is opmerkelijk aangezien doorgaans in de binnenbocht van een meanderende rivier sedimentatie plaatsvindt van het beddingzand. Dit betekent dat ook in het westelijk deel van het profiel beddingzand te verwachten is indien de Devel een meanderende rivier zou zijn. Het aangetroffen beddingzand is dus niet gevormd door de Devel en staat dus ook niet in relatie met de meanderbocht zoals deze nu nog in het huidige landschap aanwezig is.

Een mogelijke verklaring voor het voorkomen van de meandervorm van de Devel kan de aanwezigheid van een ondergronds zandlichaam zijn. Dit zandlichaam behoort dan tot de Zwijndrecht stroomgordel. Deze stroomgordel loopt volgens de stroomgordelkaart van de Rijn-Maas delta¹⁰ en de geologische kaart van Gorinchem West¹¹ in noordoost-zuidwestelijke richting. In afbeelding 4 is de locatie van de boringen van onderhavig onderzoek geplot op de Geologische Kaart van Gorinchem West. Hierop lijkt het zandpakket dat in het booronderzoek is aangetroffen ook een noordoost-zuidwestelijke richting te hebben. Het zandpakket kan dus mogelijk worden toegeschreven aan de Zwijndrecht stroomgordel (eenheid rA2k / rA0k in afb. 4). Na het inactief raken van de Zwijndrecht stroomgordel kan de Devel als gevolg van het in de ondergrond aanwezige zandlichaam plaatselijk zijn gaan meanderen. De Devel is dus alleen gaan meanderen ter plaatse van de Zwijndrecht stroomgordel aangezien het zandlichaam minder weerstandskrachtig is dan klei. De Devel zelf is waarschijnlijk een zogeheten anastomoserende rivier die sterk werd beïnvloed door het getij. Anastomoserende rivieren zijn zeer kenmerkend voor het westelijk deel van de Rijn-Maas delta en kenmerken zich vooral door een lage breedte/diepte verhouding.¹² Op het geologisch dwarsprofiel (A-A') door het Rijn-Maas systeem is deze lage breedte/diepte verhouding duidelijk afgebeeld.¹³

De beperkte gegevens van onderhavig onderzoek maken de hierboven beschreven verklaring slechts een hypothese.

4 Conclusies

1. *In hoeverre komt de tijdens het veldwerk aangetroffen geologische bodemopbouw overeen met de in het bureauonderzoek vermelde opbouw en wat betekent dat voor de specifieke archeologische verwachting?*

In het bureauonderzoek werden oeverafzettingen van de Devel op afzettingen van de Zwijndrecht stroomgordel verwacht. Dit komt overeen met de resultaten uit het booronderzoek. Het op basis van het bureauonderzoek verwachte rivierduin is echter niet aangetroffen tijdens het booronderzoek.

2. *Is de meander in de rivier de Devel ontstaan door de aanwezigheid van een ondergronds zandlichaam?*

De aanwezigheid van zandige afzettingen van de Zwijndrecht stroomgordel is mogelijk de verklaring voor de plaatselijke meandervorm van de Devel ter hoogte van het Develpark. De Devel is zelf geen meanderende rivier aangezien in het lithogenetisch dwarsprofiel aan de oostkant van het dwarsprofiel (binnenbocht van de Devel) aangetoond is dat hier geen zand voorkomt. Als de Devel een meanderende rivier geweest was, zou sedimentatie van zand hebben plaatsgevonden in de binnenbocht. Waarschijnlijk is de meandervorm dus ontstaan door de aanwezigheid van het minder weerstandskrachtige zandlichaam van de Zwijndrecht stroomgordel in de ondergrond.

3. *Is dit zandlichaam een uitloper van het rivierduin van Kijfhoek?*

Nee, tijdens het booronderzoek zijn geen rivierduinafzettingen aangetroffen. Volgens een zeer recent vervaardigd geologisch dwarsprofiel van het Rijn-Maas systeem liggen de rivierduinafzettingen echter op ca. 9 m -NAP, dus dieper dan de maximale boordiepte tijdens dit onderzoek. Het zandlichaam is waarschijnlijk gevormd door de Zwijndrecht stroomgordel.

4. *Zijn op de rivierduinafzettingen sporen van bewoning aanwezig?*

Niet van toepassing aangezien er tijdens het booronderzoek geen rivierduinafzettingen zijn aangetroffen.

5. *Is in de ondergrond de Zwijndrecht stroomgordel aanwezig; zo ja, op welke diepte minus NAP?*

Ja, het beddingzand van de Zwijndrecht stroomgordel is aangetroffen op een gemiddelde diepte van 3,9 m beneden NAP.

¹⁰ Berendsen & Stouthamer 2001

¹¹ Rijks Geologische Dienst 1992

¹² Törnqvist 1993; Berendsen 2004, p.284

¹³ Hijma 2009, Addendum 1



6. *Zijn op de oude stroomgordel sporen van bewoning aanwezig?*

Nee, tijdens het booronderzoek zijn de volgende potentiële vondstlagen aangetroffen: in één boring de top van het humeuze beddingzand, in twee boringen een iets donkerdere laag in de oeverafzettingen en in vier boringen een donkerdere (veraarde) laag in het veen. Deze lagen zijn bemonsterd en gezeefd waarbij geen archeologische resten zijn aangetroffen. Hierdoor is de kans op de aanwezigheid van (deels) intacte archeologische sporen ook erg klein.

7. *Hoe is de opbouw van de stroomgordelafzettingen van de Devel ter plekke van het Develpark?*

Tijdens het booronderzoek in het Develpark zijn mogelijk alleen oeverafzettingen van de Devel aangetroffen. Er zijn geen bedding- crevasse- of restgeulafzettingen aangetroffen die behoren tot de stroomgordelafzettingen van de Devel. Hierdoor is het moeilijk iets te zeggen over de opbouw van de Devel stroomgordel. Mogelijk is de Devel een anastomoserende rivier met een lage breedte/diepte verhouding. Dat betekent dus dat de beddingafzettingen zich lateraal slechts in zeer geringe mate hebben uitgebouwd.

8. *Waren de oeverafzettingen sterk zandig en hoog gelegen en daardoor geschikt voor bewoning? Of is er juist sprake van laaggelegen kleiige oeverafzettingen, die minder geschikt waren voor bewoning?*

Tijdens het booronderzoek zijn in alle boringen kleiige afzettingen met een zwak tot uiterst siltige bijmenging aangetroffen die zijn geïnterpreteerd als oeverafzettingen van de Zwijndrecht en Devel stroomgordel. De kleiige afzettingen kenmerkten zich door een zwak humeuze bijmenging en houtresten. Dit impliceert een relatief nat en ongunstig milieu voor eventuele bewoning.

9. *Is er sprake van erosie langs de buitenbocht van de Devel?*

Deze vraag is met onderhavig booronderzoek niet of nauwelijks te beantwoorden aangezien er geen boringen in de buitenbocht van de Devel zijn geplaatst. Indien de meandervorm van de Devel is ontstaan door de aanwezigheid van het zandlichaam van de Zwijndrecht stroomgordel dan kan aangenomen worden dat ter plaatste van de weerstandskrachtige kleiige oeverafzettingen, buiten het zandlichaam, weinig tot geen laterale verplaatsing van de Devel heeft opgetreden. Waarschijnlijk heeft dus weinig erosie plaatsgevonden in de buitenbocht van de Devel.

10. *Welke archeologische resten worden in het plangebied verwacht? Wat is naar verwachting de aard, de datering, de ligging en conservering ervan?*

Er worden geen archeologische resten meer in het plangebied verwacht.

11. *Zijn er aanwijzingen hoe het gebied in gebruik was (nederzettingen, akkerbouwgronden, weilanden)?*

Nee, tijdens het booronderzoek zijn geen aanwijzingen gevonden voor vroegere bewoning of ander landgebruik.

12. *Wat is de mate van verstoring van de bodemopbouw in het onderzoeksgebied en wat zegt dit over de kans op de aanwezigheid van intacte archeologische resten?*

In het onderzoeksgebied is vanaf het maaiveld tot minimaal 10 cm –mv en maximaal 250 cm –mv een recentelijk verstoord heterogeen pakket aangetroffen. Ten zuiden van de boorraai langs de Parklaan is de bodem minder dan 50 cm verstoord, terwijl de bodem langs de Parklaan en ten noorden hiervan is verstoord tot minstens 100 cm –mv. Waarschijnlijk is als gevolg van de ophoging van het gebied voor de moestuintjes de bodem plaatselijk diep omgewerkt. In de ondergrond zijn geen potentiële archeologische niveaus aangetroffen. Hierdoor kan ook niets gezegd worden over de mate van verstoring met betrekking tot eventuele archeologische niveaus.

13. *Is aanvullend onderzoek noodzakelijk? En zo ja, in welke vorm?*

Nee, er wordt geen vervolgonderzoek geadviseerd.

5 Aanbeveling

ADC ArcheoProjecten adviseert om het terrein vrij te geven voor de voorgenomen ontwikkeling. Het is echter niet volledig uit te sluiten dat binnen het onderzochte gebied toch nog archeologische resten voorkomen. Het verdient daarom aanbeveling om de uitvoerder van het grondwerk te wijzen op de plicht archeologische vondsten te melden bij het bevoegde overheid, zoals aangegeven in de Monumentenwet.



Literatuur

- Berendsen, H.J.A., 2004: *De vorming van het land. Inleiding in de geologie en de geomorfologie*. Van Gorcum, Assen.
- Berendsen, H.J.A. & E. Stouthamer, 2001. *Palaeogeographic development of the Rhine-Meuse delta, The Netherlands*. Van Gorcum, Assen.
- Bosch, J.H.A., 2005: *Archeologische Standaard Boorbeschrijvingsmethode, Versie 5.2*. Utrecht (TNO-rapport, NITG 05-043-A).
- Bureau Militaire Verkenningen, 1892: *Dordrecht, blad 546, 1:25.000*.
- Hijma, M., 2009: *From River valley to estuary; The early-mid Holocene transgression of the Rhine-Meuse valley, The Netherlands*. Netherlands Geographical Studies 389.
- Koning, M. de, 2010. *Plan van aanpak BO en IVO: karterend booronderzoek Develpark te Zwijndrecht*. Versie 1.2, 23 maart 2010.
- Normalisatie-Instituut, Nederlands, 1989: *Geotechniek, classificatie van onverharde grondmonsters NEN 5104*, Delft.
- Rijks Geologische Dienst, 1992: *Geologische kaart van Nederland, schaal 1:50.000, blad 38 West Gorinchem*
- Tol, A.J., J.W.H.P. Verhagen & M. Verbruggen, 2006: *Leidraad inventariserend veldonderzoek. Deel: karterend booronderzoek*. Gouda (SIKB uitgave).
- Törnqvist T.E., 1993: *Fluvial sedimentary geology and chronology of the Holocene Rhine-Meuse delta, The Netherlands*. Netherlands Geographical Studies 166, 169 p. KNAG/ Faculteit Ruimtelijke Wetenschappen Universiteit Utrecht.



Lijst van afbeeldingen

Afb. 1 Locatie van het plangebied

Afb. 2 Boorpuntenkaart

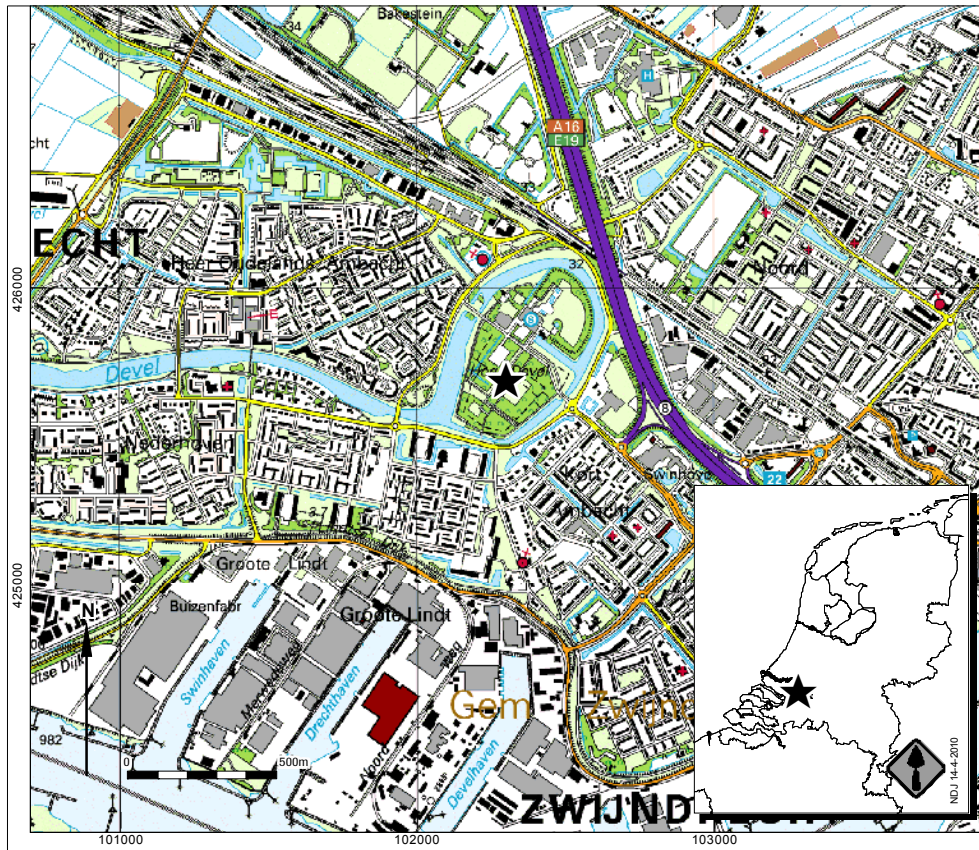
Afb. 3 Litho-genetisch dwarsprofiel van de raai 10 m ten zuiden van de Parklaan

Afb. 4 Uitsnede van de Geologische Kaart van Gorinchem west (38) met de locatie van de boringen

Lijst van tabellen

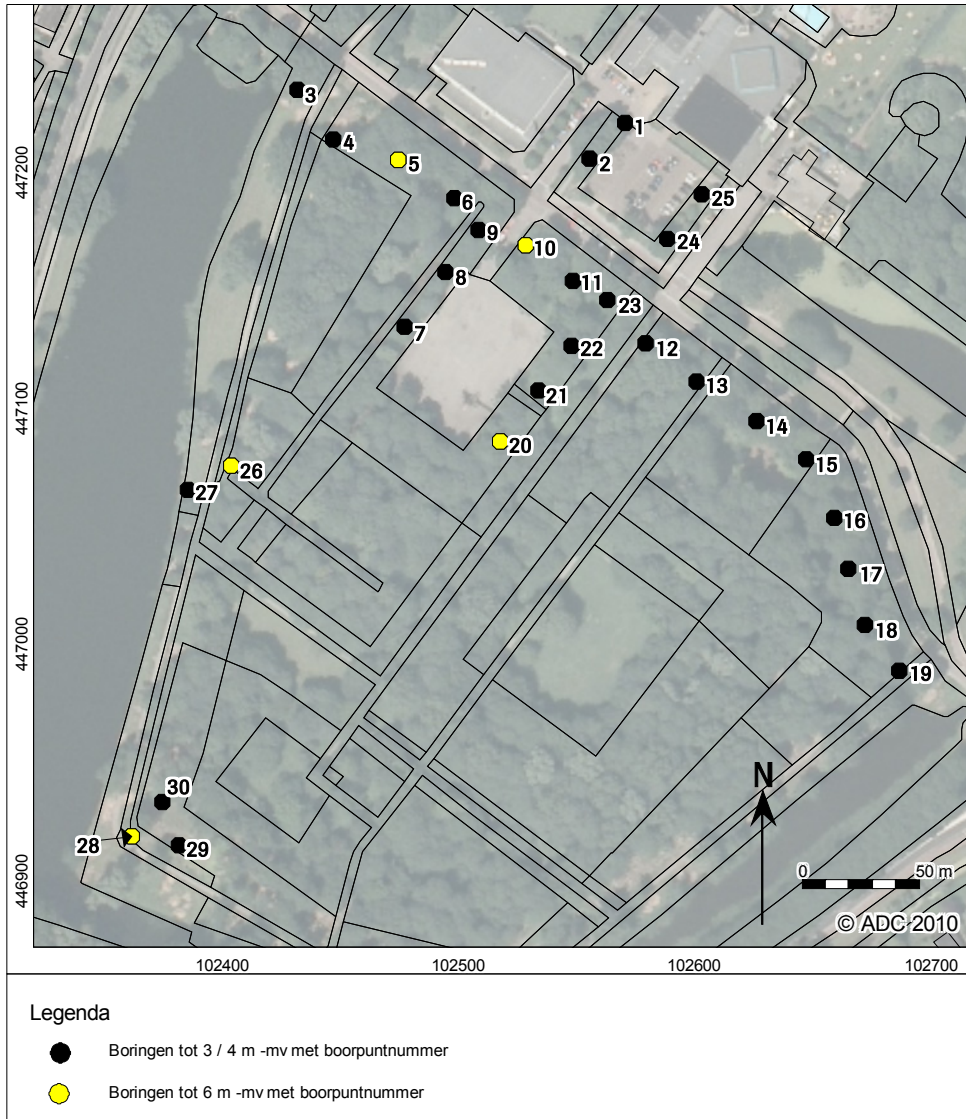
Tabel 1. Overzicht van de verschillende (pre)historische perioden.

Tabel 2. Archeologische indicatoren en vondsten

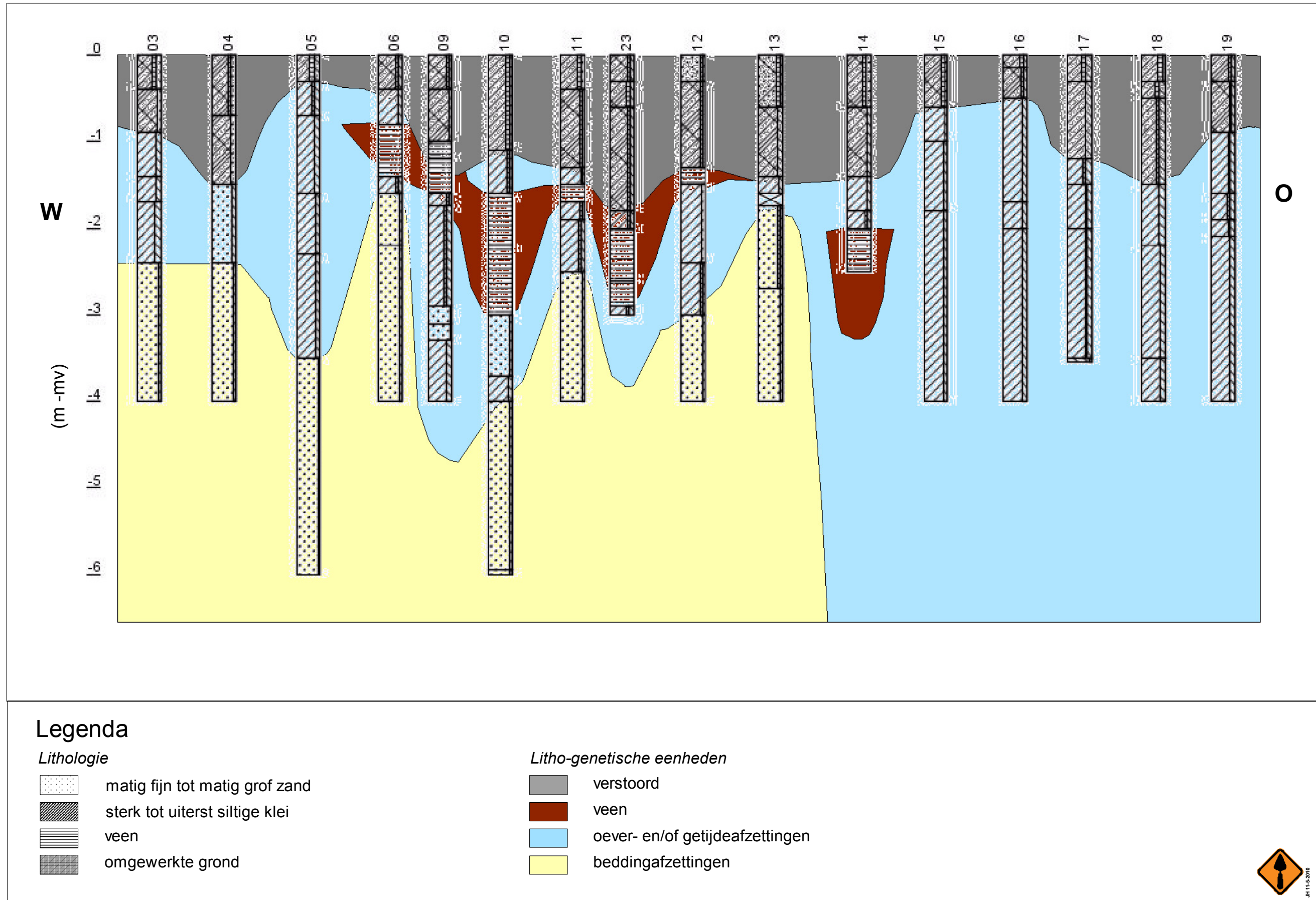


Afb. 1 Locatie van het plangebied¹⁴

¹⁴ bron: <http://www.kadata.nl>

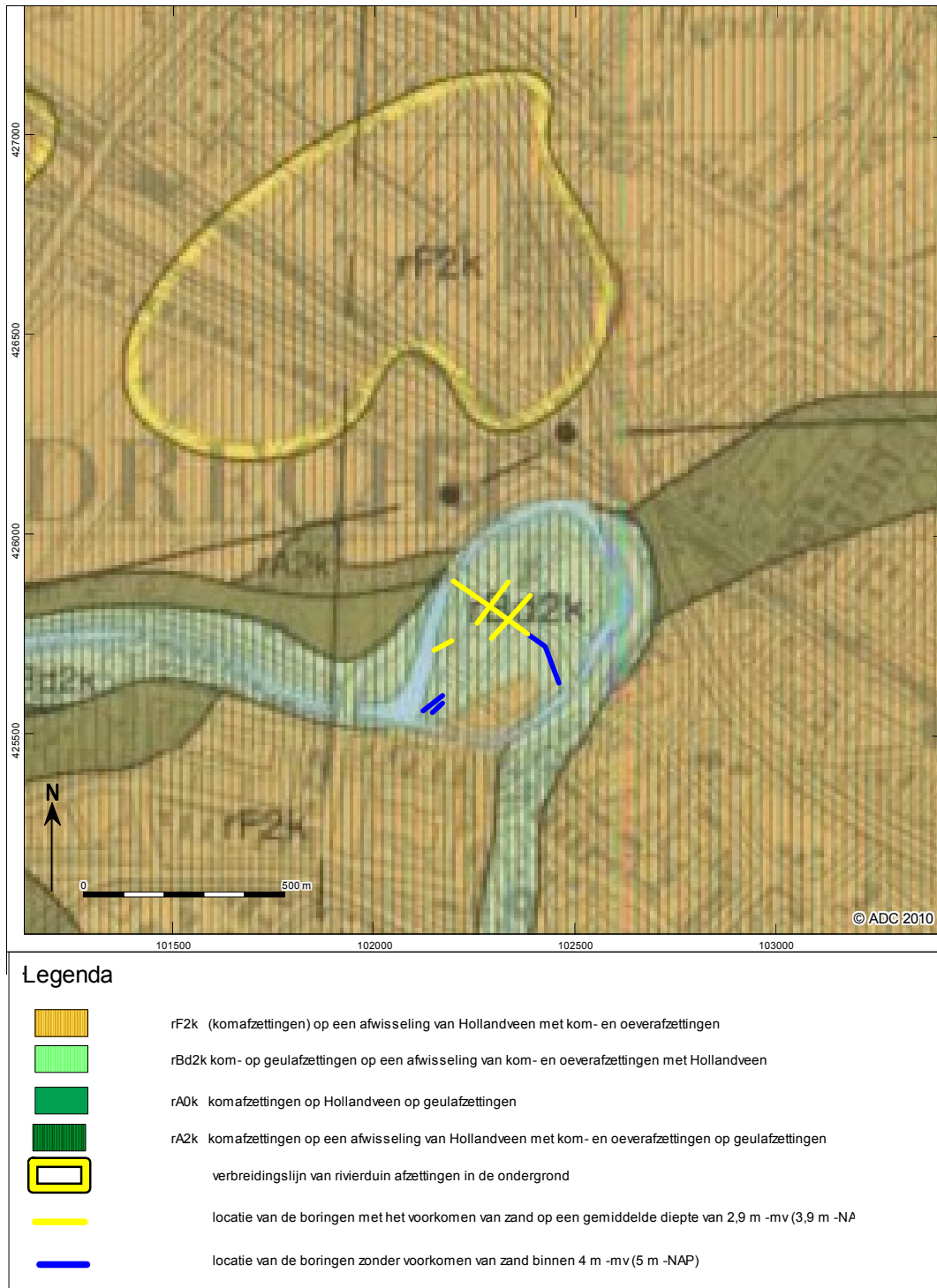


Afb. 2 Boorpuntenkaart



Afb. 3: Litho-genetisch dwarsprofiel van de raai 10 m ten zuiden van de Parklaan





Afb. 4 Uitsnede van de Geologische Kaart van Gorinchem west (38) met de locatie van de boringen



Afb. 5 De boorpunten geprojecteerd op de Bonnekaart uit 1892¹⁵

¹⁵ Bureau Militaire Verkenningen 1892.

*Tabel 2. Archeologische indicatoren en vondsten*

Oorsprong	Vondst nummer	Diepte cm-mv	x (mRD)	y (mRD)	Omschrijving	Datering
Boring 20	Geen	250	102293	425739	Fragment steengoed afkomstig uit <i>Langerwehe</i>	LME 14 ^e / 15 ^e eeuw



Bijlage 1 Boorgegevens

nummer	bovengrens (cm onder mv)	grondsoort	bijmenging	zandmediaan	kleur	alkaliteit	nieuwvormingen	antropogene bijmengingen	overig
01	0 75 120 120 160 180 180 195 240 240	zand klei klei klei klei klei klei klei klei	zwak siltig matig siltig matig siltig; zwak humeus sterk siltig; zwak humeus sterk siltig; sterk humeus sterk siltig; zwak humeus sterk siltig; zwak humeus	matig fijn matig fijn matig fijn	bruin; grijs-; licht-; bruin; grijs-; grijs; bruin-; grijs; bruin-; grijs; bruin-; donker-; grijs; bruin-; grijs; bruin-;	kalkloos kalkrijk kalkrijk kalkrijk kalkloos kalkloos kalkrijk	weinig roestvlekken		opgebrachte grond; ophoogzand weinig plantenresten; houtresten beetje verrommeld stevig; spoor schelpmateriaal matig slap houtresten bovenkant erosieve scherpe grens weinig plantenresten; houtresten veel zandlagen
02	0 30 100 100 140 140 180 180 250 300 300	zand zand klei klei klei veen klei klei	matig siltig; matig humeus matig siltig; zwak humeus sterk siltig; zwak humeus matig siltig sterk kleilig uiterst siltig; sterk humeus uiterst siltig; zwak humeus	matig fijn matig fijn	grijs; bruin-; donker-; bruin; licht-; bruin; grijs-; grijs; licht-; bruin; grijs-; donker-; grijs; bruin-; donker-; grijs; bruin-;	kalkarm kalkarm kalkloos kalkarm kalkloos kalkloos kalkloos	weinig roestvlekken		opgebrachte grond omgewerkte grond; veel grijze vlekken stevig veel plantenresten; hout veel plantenresten weinig plantenresten
03	0 40	klei	sterk zandig; matig humeus		bruin; grijs-; donker-;	kalkrijk			omgewerkte grond; weinig grijze vlekken
	40 90 90 140 170 170 240 240	klei klei klei klei klei klei zand	matig zandig sterk siltig sterk siltig uiterst siltig zwak siltig	matig grof	bruin; grijs-; bruin; grijs-; grijs; licht-; grijs; bruin-; grijs; blauw-; grijs; blauw-;	kalkrijk kalkrijk kalkrijk kalkrijk kalkrijk	weinig roestvlekken weinig roestvlekken	spoor puinresten	omgewerkte grond weinig zandlagen matig stevig; veel zandlagen matig stevig; spoor schelpmateriaal; veel zandlagen weinig kleilagen; humeuze laagjes
04	0 70 70 150	klei klei zand	sterk zandig; zwak humeus sterk zandig matig siltig	matig fijn	bruin; grijs-; bruin; grijs-; grijs; blauw-;	kalkrijk kalkrijk kalkrijk	weinig roestvlekken		matig stevig; omgewerkte grond slap; omgewerkte grond; weinig grijze vlekken spoor kleilagen; zeer veel detrituslagen; weinig zandlagen; fijngeleagd weinig kleilagen
05	240 400 400	zand	zwak siltig	matig grof	grijs; blauw-;	kalkrijk			bouwwoor stevig
	0 30 30 70 160 160 160 230 230 350 350	klei klei klei klei klei klei klei zand	uiterst siltig; sterk humeus uiterst siltig; zwak humeus uiterst siltig sterk siltig sterk siltig zwak siltig	matig grof matig grof	grijs; bruin-; donker-; grijs; bruin-; grijs; grijs; grijs; grijs;	kalkrijk kalkrijk kalkrijk kalkrijk kalkrijk kalkrijk	spoor roestvlekken		spoor zandlagen veel zandlagen spoor zandlagen; onder in de laag houtresten



nummer	boven grens (cm onder mv)	grondschrift	bijmenging	zandmediaan	kleur	kalgehalte	nieuwvormingen	antropogene bijnemingen	overig
06	0	klei	matig siltig; matig humeus		grijs; bruin-; donker-;	kalkloos			omgewerkte grond
	40	klei	matig siltig		grijs; licht-;	kalkloos			stevig
	80	veen	zwak kleilig		bruin; donker-;	kalkloos			vervaard, bemonsterd
	140	klei	matig siltig; matig humeus		bruin;	kalkloos			veel plantenresten
	160	klei	matig siltig; matig humeus		grijs; blauw-;	kalkloos			spoor schelpmateriaal; weinig kleilagen
	220	zand	zwak siltig	matig grof	grijs; blauw-;	kalkrijk			spoor schelpmateriaal; weinig kleilagen
07	0	klei	zwak zandig; sterk humeus		grijs; bruin-; donker-;	kalkrijk			bouwvoor
	10	klei	uiterst siltig; zwak humeus		grijs; bruin-;	kalkrijk			stevig
	40	veen	sterk kleilig		zwart; bruin-; donker-;	kalkloos			matig stevig
	200	klei	sterk siltig; zwak humeus		grijs;	kalkloos			matig slap; weinig zandlagen
	240	klei	sterk siltig; zwak humeus		grijs;	kalkrijk			matig slap; weinig zandlagen; op 330 en 340 veenlaagje
	350	zand	zwak siltig	matig grof	grijs;	kalkrijk			
08	0	klei	matig siltig; matig humeus		grijs; bruin-; donker-;	kalkloos			bouwvoor
	20	klei	matig siltig		bruin; grijs-;	kalkloos			omgewerkte grond; weinig grijze vlekken
	80	klei	matig siltig; sterk humeus		bruin; donker-;	kalkloos			omgewerkte grond
	170	klei	sterk siltig; zwak humeus		bruin; grijs-;	kalkarm			weinig plantenresten
	220	zand	zwak siltig	matig grof	grijs; blauw-;	kalkarm			spoor schelpmateriaal; weinig kleilagen
	300	klei	sterk siltig		grijs; blauw-; licht-;	kalkrijk			zeer veel zandlagen
09	0	klei	matig siltig; zwak humeus		grijs; bruin-;	kalkloos			omgewerkte grond; bouwvoor; spoor grijze vlekken
	40	klei	matig siltig		grijs;	kalkloos			omgewerkte grond; hout; spoor grijze vlekken; spoor zwarte vlekken
	100	veen	sterk kleilig		bruin;	kalkloos			hout
	120	veen	sterk kleilig		bruin; donker-;	kalkloos			omgewerkte grond; weinig grijze vlekken
	160	klei	matig zandig; zwak humeus		bruin; grijs-;	kalkloos			slap; weinig plantenresten; hout
	175	klei	uiterst siltig; zwak humeus		grijs; bruin-;	kalkloos			veel plantenresten; weinig zandlagen; hout
10	290	zand	zwak siltig	matig grof	grijs; blauw-; licht-;	kalkloos			weinig kleilagen
	310	zand	zwak siltig	matig grof	grijs; blauw-; licht-;	kalkrijk			veel kleilagen
	330	klei	uiterst siltig		grijs; blauw-; licht-;	kalkrijk			veel zandlagen
	175	klei	uiterst siltig; zwak humeus		grijs; bruin-;	kalkloos			houtresten; spoor zwarte vlekken; spoor gele vlekken
	290	klei	zwak zandig; sterk humeus		grijs; bruin-; donker-;	kalkrijk			houtresten en brokkelig uitgedroogd
	110	klei	matig siltig; zwak humeus		bruin; bruin-; licht-;	kalkloos			veel plantenresten; houtresten en onderin rietresten
	160	veen	sterk kleilig		bruin; donker-;	kalkloos			weinig plantenresten; spoor kleilagen; heel veel houtresten
	220	veen	sterk kleilig		bruin; grijs-;	kalkloos			channel lag?
	300	zand	zwak siltig	matig fijn	grijs;	kalkloos			weinig zandlagen
	370	zand	sterk siltig		grijs;	kalkrijk			weinig kleilagen
	400	zand	zwak siltig	matig fijn	grijs;	kalkrijk			heel veel houtresten channel lag?
	595	zand	zwak siltig	matig fijn	grijs;	kalkrijk			



nummer	boven grens (cm onder mv)	grondschrift	bijmenging	zandmedianaan	kleur	kalkgehalte	nieuwvormingen	antropogene	overig
11	0	klei	sterk zandig; matig humeus		grijs; donker-;	kalkloos			omgewerkte grond
	40	klei	matig zandig; zwak humeus		grijs; bruin-;	kalkarm		weinig puinresten	stevig; spoor plantenresten
	130	klei	zwak siltig; zwak humeus		bruin; grijs-;	kalkloos	weinig roestvlekken		veel plantenresten
	150	veen	sterk kleilig		bruin; donker-;	kalkloos			weinig plantenresten; weinig zandlagen
	170	klei	matig zandig; zwak humeus		bruin; grijs-;	kalkloos			spoor schelpmateriaal; zeer veel kleilagen
12	190	klei	sterk siltig; zwak humeus	matig grof	bruin; grijs-;	kalkloos			bouwvoor
	250	zand	zwak siltig		grijs; blauw-; licht-;	kalkrijk			omgewerkte grond; weinig grijze vlekken
	0	zand	kleilig; matig humeus	matig grof	grijs; donker-;	kalkrijk			slap; weinig plantenresten
	30	klei	matig zandig; zwak humeus		bruin; grijs-;	kalkrijk			weinig plantenresten
	130	veen	mineraalarm		bruin;	kalkloos			veel kleilagen
13	150	klei	sterk zandig		grijs; blauw-; licht-;	kalkrijk			omgewerkte grond
	240	klei	matig siltig; zwak humeus		bruin; grijs-;	kalkrijk			matig slap; omgewerkte grond; zandbrikken; weinig grijze vlekken
	300	zand	zwak siltig	matig grof	grijs; blauw-; licht-;	kalkrijk	weinig roestvlekken		stevig
	0	zand	kleilig; matig humeus	matig grof	bruin;	kalkloos		weinig puinresten	hout
	60	klei	sterk siltig		grijs; donker-;	kalkrijk			veel kleilagen
14	140	klei	matig siltig		bruin; grijs-;	kalkrijk			omgewerkte grond
	160	klei	matig siltig		bruin; grijs-; licht-;	kalkrijk			veel kleilagen
	175	niet te bepalen			bruin;	kalkloos			omgewerkte grond
	175	zand	zwak siltig; zwak humeus	matig grof	grijs; bruin-; licht-;	kalkrijk			veel kleilagen
	270	zand	zwak siltig	matig grof	grijs; blauw-; licht-;	kalkrijk			omgewerkte grond
15	0	klei	sterk zandig; matig humeus		grijs; donker-;	kalkarm		weinig puinresten	veel plantenresten; omgewerkte grond; spoor grijze vlekken
	60	klei	matig siltig		bruin; licht-;	kalkrijk			stevig
	140	klei	matig siltig		bruin; licht-;	kalkrijk	weinig roestvlekken		veel plantenresten
	180	klei	matig siltig; zwak humeus		bruin;	kalkrijk			spoor plantenresten; bouwvoor; omgewerkte grond
	200	veen	sterk kleilig		bruin; grijs-;	kalkloos			onderin heel stug
15	0	klei	matig zandig; matig humeus		bruin; grijs-; donker-;	kalkloos			spoor plantenresten; weinig zandlagen; zeer scherpe grens; bovenste 20 cm veel houtresten
	60	klei	matig siltig		grijs; licht-;	kalkarm	weinig roestvlekken		
	100	klei	sterk siltig		grijs; licht-;	kalkrijk	spoor mangaanconcreties		
180	klei	sterk siltig		grijs;	kalkrijk				



nummer	boven grens (cm onder mv)	grondschrift	bijmenging	zandmediaan	kleur	alkaligehalte	nieuwvormingen	antropogene	overig
16	0	klei	matig siltig; matig humeus		bruin; grijs-; donker-;	kaleloos			bouwwor; omgewerkte grond
	15	klei	matig siltig; zwak humeus		bruin; grijs-;	kalkearm			spoor plantenresten; omgewerkte grond
	50	klei	sterk siltig		grijs; licht-;	kalkearm	weinig roestvlekken		spoor plantenresten; onderin veel houtresten
	170	klei	sterk siltig		grijs; bruin-;	kalkearm	spoor roestvlekken		spoor zandlagen; 1 houtresten op 200 ox-red grens
	200	klei	sterk siltig		grijs;	kalkearm			spoor plantenresten; spoor zandlagen; op 280 cm -mv stuk hout waarschijnlijk wortel
17	0	klei	uiterst siltig; sterk humeus		grijs; bruin-; donker-;	kalkearm			bouwwor; wortels
	30	klei	uiterst siltig		grijs; bruin-; licht-;	kalkearm			stevig; wortels en witte vlekken en humeuze vlekken
	120	klei	uiterst siltig; matig humeus		grijs; bruin-;	kalkearm	spoor roestvlekken		stevig; wortels en witte vlekken
	150	klei	sterk siltig; zwak humeus		grijs; bruin-; licht-;	kalkearm	spoor roestvlekken		spoor zandlagen; klei is licht humeus
	200	klei	sterk siltig; zwak humeus		grijs; donker-;	kalkearm	spoor roestvlekken		weinig zandlagen; op 300 en 340 houtresten lijkt berk
18	350	leem	zwak zandig		geel; bruin-; licht-;	kalkearm			lijkt een scherf; scherpe randen te zien. smeert uit
	0	klei	zwak zandig; sterk humeus		grijs; bruin-; donker-;	kalkearm			bouwwor; wortels
	30	klei	uiterst siltig; matig humeus		grijs; bruin-;	kalkearm			wortels en witte brokjes
	50	klei	uiterst siltig; zwak humeus		grijs; bruin-; licht-;	kalkearm	spoor roestvlekken		stevig; wortels en witte brokjes en humeuze vlekken
	150	klei	uiterst siltig		grijs; bruin-; licht-;	kalkearm	spoor roestvlekken		spoor zandlagen
19	220	klei	sterk siltig		grijs;	kalkearm			weinig zandlagen
	220	klei	sterk siltig		grijs;	kalkearm			veel zandlagen
	350	klei	sterk siltig		grijs;	kalkearm			veel zandlagen
	0	klei	matig siltig; matig humeus		bruin; grijs-; donker-;	kalkearm			bouwwor; omgewerkte grond; houtresten
	30	klei	matig siltig; zwak humeus		bruin; licht-;	kalkearm			omgewerkte grond; bruine vlekken
20	90	klei	sterk siltig; zwak humeus		bruin; grijs-; licht-;	kalkearm			weinig plantenresten
	160	klei	sterk siltig; matig humeus		bruin;	kalkearm	spoor roestvlekken		spoor plantenresten; weinig zandlagen; op 220 or grens
	190	klei	sterk siltig; zwak humeus		bruin; grijs-; licht-;	kalkearm			spoor plantenresten; spoor zandlagen
	210	klei	sterk siltig		grijs;	kalkearm			omgewerkte grond; bouwwor
	210	klei	sterk siltig		grijs;	kalkearm			omgewerkte grond
21	25	zand	matig siltig; zwak humeus	matig grof	bruin; grijs-;	kalkearm		weinig puinresten	veel plantenresten; brokkelig
	50	zand	sterk siltig; zwak humeus		bruin; grijs-; donker-;	kalkearm			veel plantenresten; bemonsterd
	140	klei	matig siltig; zwak humeus		bruin; grijs-;	kalkearm			veel plantenresten; houtresten
	170	klei	matig siltig; matig humeus		bruin; donker-;	kalkearm			houtresten
	250	veen	sterk kleilig		grijs; bruin-;	kalkearm			slap; weinig plantenresten; riet, hout
22	270	klei	sterk siltig		grijs; bruin-;	kalkearm			omgewerkte grond
	270	klei	matig siltig		grijs; bruin-;	kalkearm			omgewerkte grond
	320	klei	matig siltig; zwak grindig	matig grof	grijs; licht-;	kalkearm	spoor aardewerkfragmenten		spoor plantenresten; spoor schelpmateriaal
	320	zand	matig siltig; zwak humeus		grijs; bruin-;	kalkearm			licht veraad? zwarte vlekjes, en houtresten; weinig zwarte vlekken
	0	klei	matig siltig; zwak humeus		grijs; bruin-; donker-;	kalkearm			houtresten op 250 cm groot stuk hout



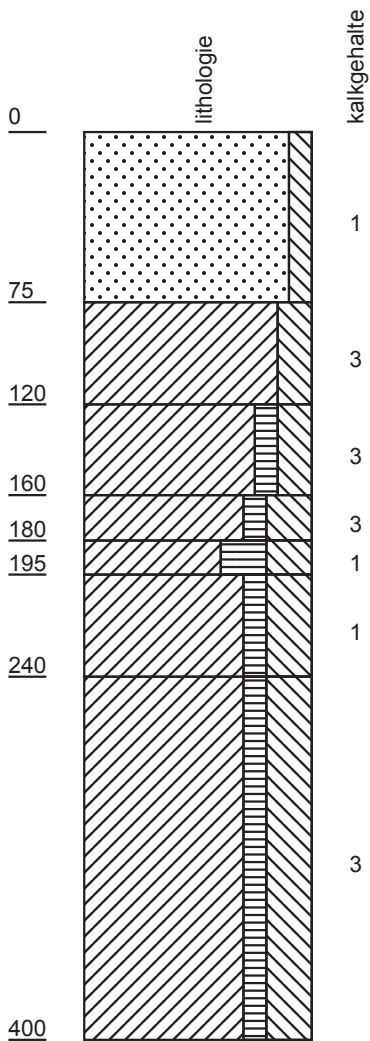
nummer	bovenliggende (cm)	onderliggende (cm)	grondsloot	bijmenging	zandmediana	kleur	kalgehalte	nieuwvormingen	antropogene	overig
22	250	300	klei	matig siltig; zwak humeus		grijs; bruin-;	kalkloos			houtresten
	0	15	klei	zwak zandig; matig humeus		grijs; donker-;	kalkloos			bouwvoor; opgebrachte grond
	15	30	zand	humeus		grijs; licht-;	kalkloos			opgebrachte grond
	30	60	klei	sterk siltig; zwak humeus	zeer grof	bruin; grijs-;	kalkloos			omgewerkte grond; zandbrokken
	60	110	klei	sterk siltig		grijs; licht-;	kalkloos	weinig roestvlekken		weinig schelpmateriaal
	110	130	klei	matig siltig; sterk humeus		grijs; donker-;	kalkloos			veel plantenresten; veenig
	130	180	veen	sterk kleilig		bruin; donker-;	kalkloos			veel plantenresten; houtbrokken
	180	220	klei	sterk siltig		grijs;	kalkloos			weinig plantenresten; houtbrokken, riet
	220	260	klei	sterk siltig; zwak humeus		grijs; bruin-;	kalkloos			weinig plantenresten; houtbrokken, riet
	260	300	klei	sterk siltig		grijs;	kalkloos			weinig plantenresten; houtbrokken, riet
23	0	30	klei	matig siltig; zwak humeus		grijs; bruin-;	kalkarm			spoor plantenresten; omgewerkte grond; houtresten en zanderig
	30	60	klei	matig siltig; matig humeus		bruin; grijs-; donker-;	kalkloos			omgewerkte grond; houtresten en zanderig
	60	180	klei	matig siltig; zwak humeus		grijs; bruin-;	kalkrijk			spoor plantenresten; spoor schelpmateriaal; omgewerkte grond; op 170 donkere vlek dus omgewerkt
	180	200	klei	matig siltig; zwak humeus		grijs; bruin-; licht-;	kalkloos			spoor schelpmateriaal
	200	260	veen	sterk kleilig		bruin; grijs-; donker-;	kalkloos			weinig plantenresten; houtresten
	260	290	veen	sterk kleilig		bruin; licht-;	kalkloos			weinig plantenresten; houtresten
	290	300	klei	sterk siltig; zwak humeus		bruin; grijs-; licht-;	kalkloos			top oever?
	0	50	klei	sterk zandig; matig humeus		grijs; donker-;	kalkloos			omgewerkte grond; boring 24; veel grijze vlekken
	50	140	klei	matig siltig		grijs; bruin-;	kalkloos			omgewerkte grond; weinig grijze vlekken
	140	180	klei	matig zandig		grijs; blauw-;	kalkloos		weinig puinresten	omgewerkte grond
24	180	200	veen	mineraalarm		bruin; donker-;	kalkloos			veel plantenresten
	200	250	klei	sterk siltig; zwak humeus		grijs; bruin-;	kalkloos			spoor plantenresten
	250	350	zand	zwak siltig	matig grof	grijs; blauw-; licht-;	kalkloos			weinig kleilagen
	350	400	zand	zwak siltig	matig grof	grijs; blauw-; licht-;	kalkloos			
	0	30	klei	sterk zandig; matig humeus		grijs; donker-;	kalkloos			bouwvoor; boring 25
	30	40	klei	matig siltig		grijs; bruin-;	kalkloos			stevig; omgewerkte grond
	40	100	klei	matig zandig		grijs; bruin-;	kalkloos		weinig puinresten	omgewerkte grond; zandbrokken
	120	135	klei	zwak siltig; zwak grindig	matig grof	grijs;	kalkloos			weinig plantenresten; omgewerkte grond; weinig grijze vlekken
	135	150	zand	matig siltig	matig grof	grijs; blauw-;	kalkloos			opgebrachte grond; omgewerkte grond; kleibrokken
	150	170	veen	zwak kleilig		bruin;	kalkloos			veel zandlagen
25	170	190	klei	sterk siltig; zwak humeus		grijs; bruin-;	kalkrijk			weinig zandlagen; humeuze laagjes
	190	240	klei	sterk siltig		grijs; licht-;	kalkrijk			weinig zandlagen
	240	300	klei	sterk siltig; zwak humeus		grijs; bruin-;	kalkrijk			weinig zandlagen
	0	30	klei	sterk zandig; matig humeus		grijs; donker-;	kalkloos			
	30	40	klei	matig siltig		grijs; bruin-;	kalkloos			
	40	100	klei	matig zandig		grijs; bruin-;	kalkloos			



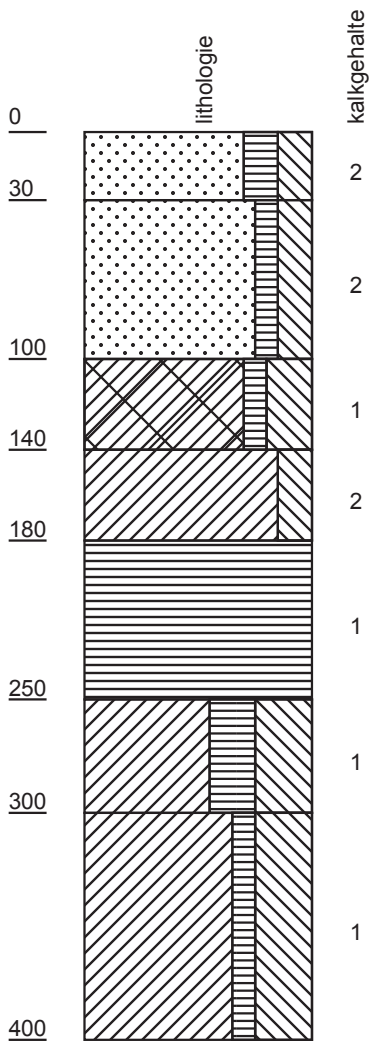
nummer	boven grens (cm onder mv)	grondsoort	bijmenging	zandmedianaan	kleur	kalkgehalte	nieuwvormingen	antropogene bijnemingen	overig	
26	0	klei	zwak zandig; sterk humeus		grijs; bruin-; donker-;	kalkrijk			bouwoor	
	30	klei	uiterst siltig; zwak humeus		grijs; bruin-;	kalkrijk			veel kleilagen	
	140	zand	zwak siltig	matig fijn	grijs;	kalkrijk	weinig roestvlekken		veel zandlagen	
	180	klei	sterk siltig		grijs;	kalkrijk			zeer veel detrituslagen	
	240	zand	zwak siltig	matig fijn	grijs;	kalkrijk			veel zandlagen	
	250	klei	sterk siltig		grijs;	kalkrijk			veel kleilagen	
	320	zand	zwak siltig	matig fijn	grijs;	kalkrijk			veel detrituslagen	
	360	zand	sterk siltig	matig fijn	grijs;	kalkrijk			veel zandlagen	
	390	klei	zwak siltig		grijs;	kalkrijk			weinig zandlagen; zand is kalkrijk	
	420	klei	sterk siltig; matig humeus		bruin; grijs-;	kalkloos				
27	470	zand	zwak siltig; zwak humeus	matig fijn	grijs; bruin-;	kalkloos				
	490	zand	zwak siltig	matig grof	grijs;	kalkrijk				
	0	klei	zwak zandig; sterk humeus		grijs; bruin-; donker-;	kalkrijk			bouwoor	
	30	klei	uiterst siltig; matig humeus		grijs; bruin-;	kalkrijk	weinig roestvlekken		veel zandlagen	
	150	klei	sterk siltig		grijs;	kalkrijk			spoor zandlagen	
	230	klei	sterk siltig		grijs;	kalkrijk			her en der een organisch bandje	
	310	klei	sterk siltig		grijs;	kalkrijk				
	310	zand	zwak siltig	matig grof	grijs;	kalkrijk				
	28	0	klei	matig siltig; zwak humeus		grijs; bruin-;	kalkloos			omgewerkte grond; bouwoor
		25	klei	matig siltig; zwak humeus		grijs; bruin-; licht-;	kalkloos			veel plantenresten; sterk doorworteld
70		veen	zwak kleilig		bruin;	kalkloos	spoor roestvlekken		weinig plantenresten; houtresten	
160		veen	sterk kleilig		bruin;	kalkloos			veel plantenresten; houtresten	
350		klei	sterk siltig; zwak humeus		grijs; bruin-; licht-;	kalkrijk			stuk hout	
580		niet te bepalen			bruin;	kalkloos				
29		0	klei	zwak zandig; sterk humeus		grijs; bruin-; donker-;	kalkrijk			bouwoor
		30	klei	uiterst siltig		grijs;	kalkrijk			stevig
		70	veen	mineraalarm		zwart;	kalkloos	spoor roestvlekken		veel houtresten
		200	klei	zwak siltig; zwak humeus		grijs;	kalkloos			veel houtresten
	200	klei	zwak siltig; zwak humeus		grijs;	kalkloos				
30	0	klei	zwak zandig; sterk humeus		grijs; bruin-; donker-;	kalkrijk			bouwoor	
	10	klei	uiterst siltig		grijs;	kalkrijk	spoor roestvlekken			
	50	veen	sterk kleilig		grijs; bruin-; donker-;	kalkloos				
	70	veen	mineraalarm		zwart;	kalkloos				
	100	veen	sterk kleilig		bruin;	kalkloos			veel houtresten	

Bijlage 2 Boorkolommen

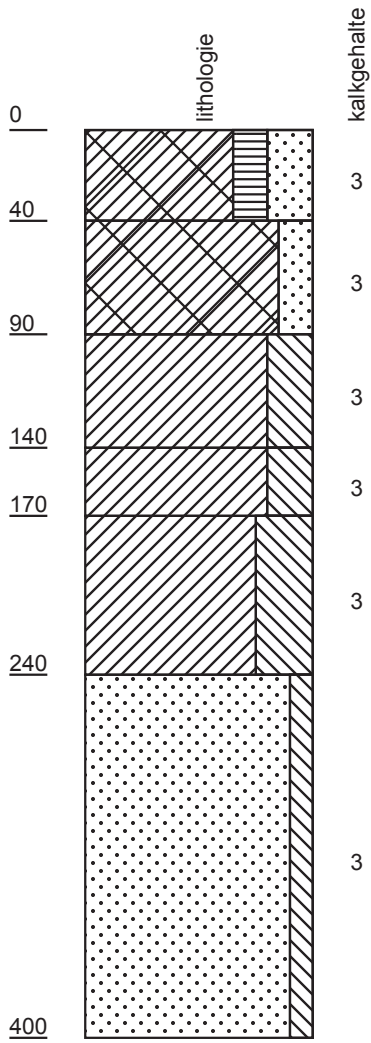
opname: 01



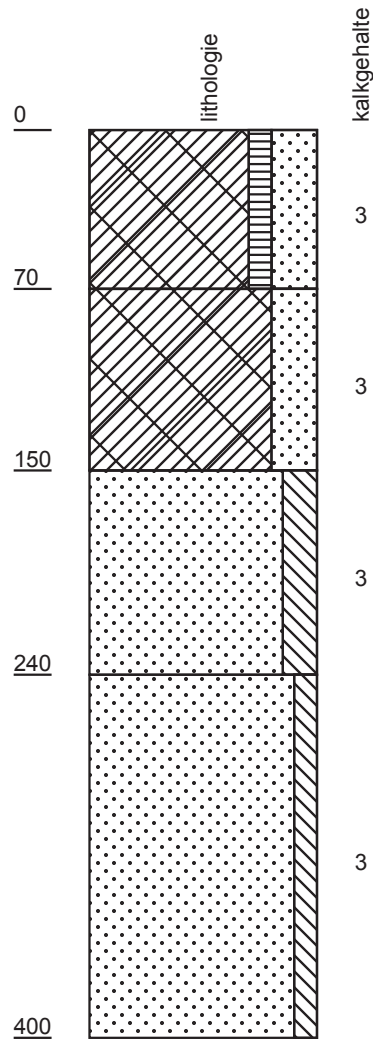
opname: 02



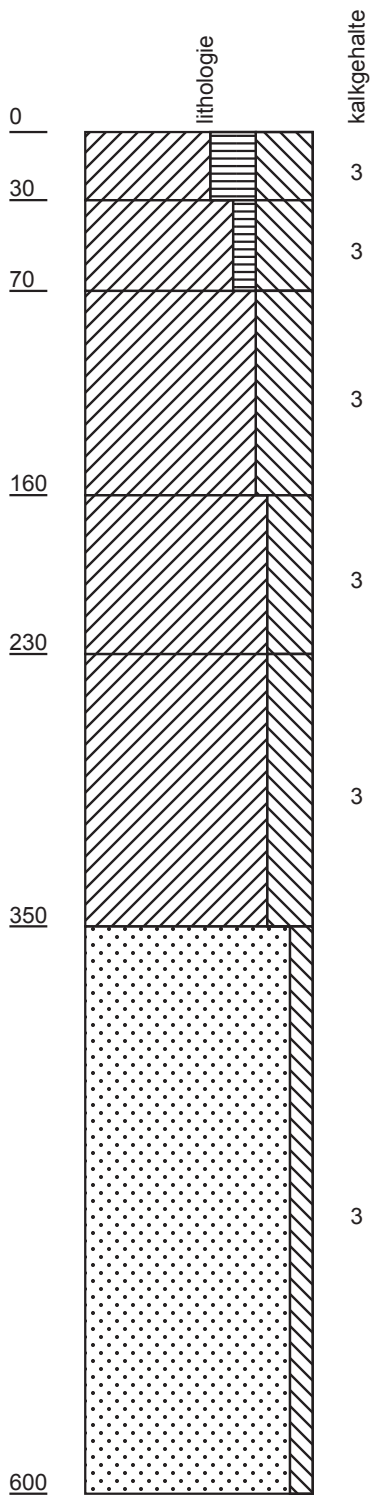
opname: 03



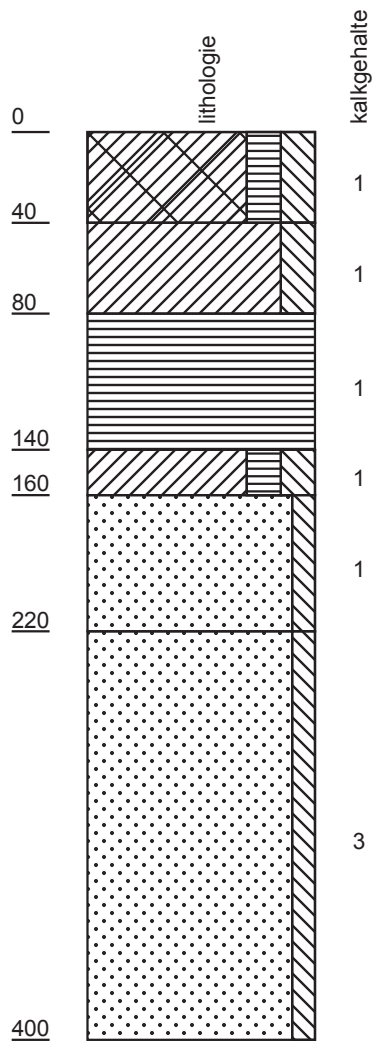
opname: 04



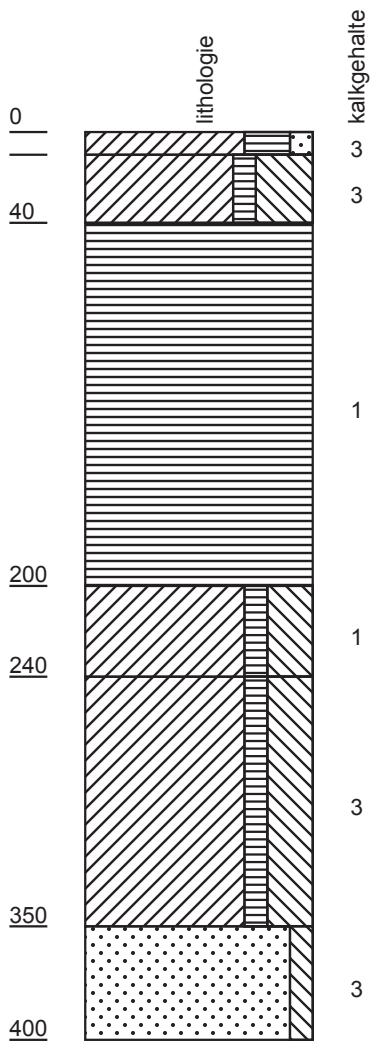
opname: 05



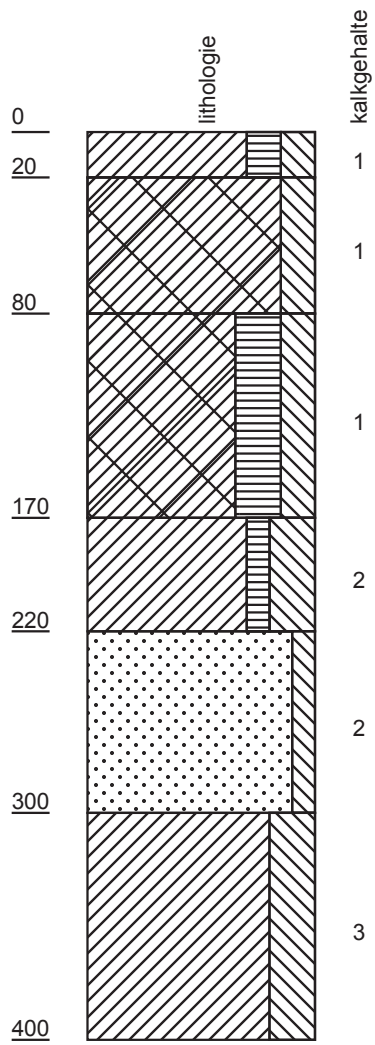
opname: 06



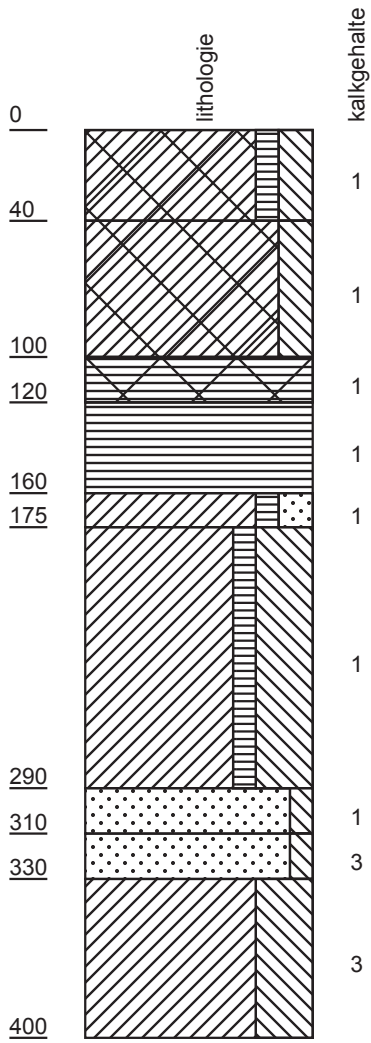
opname: 07



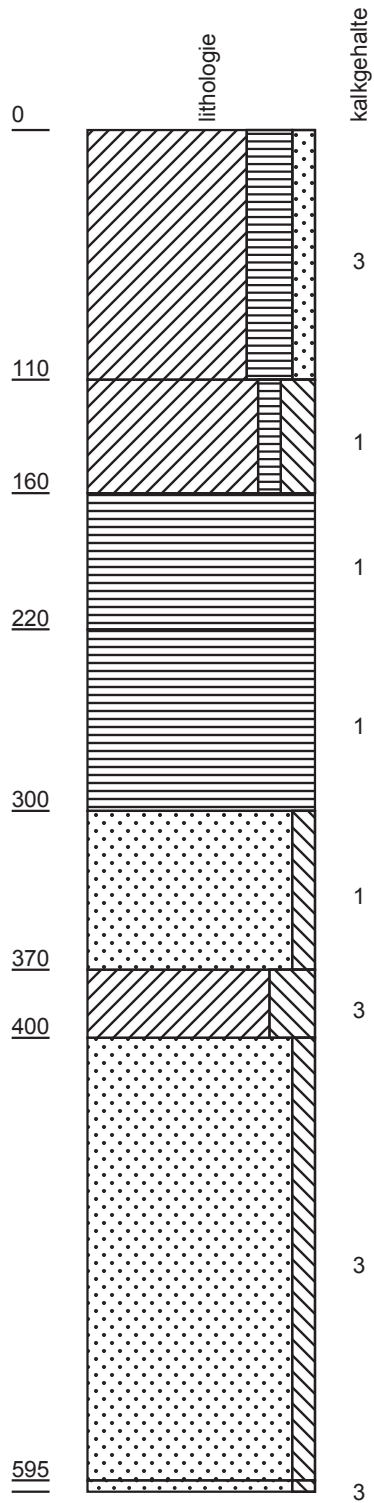
opname: 08



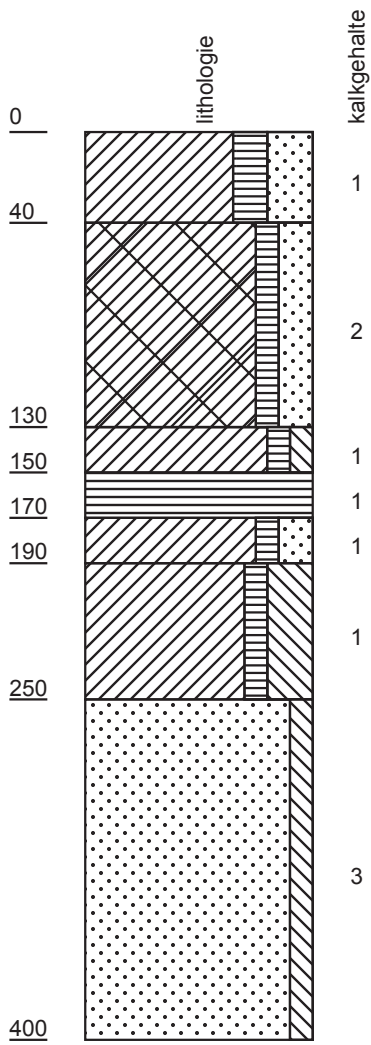
opname: 09



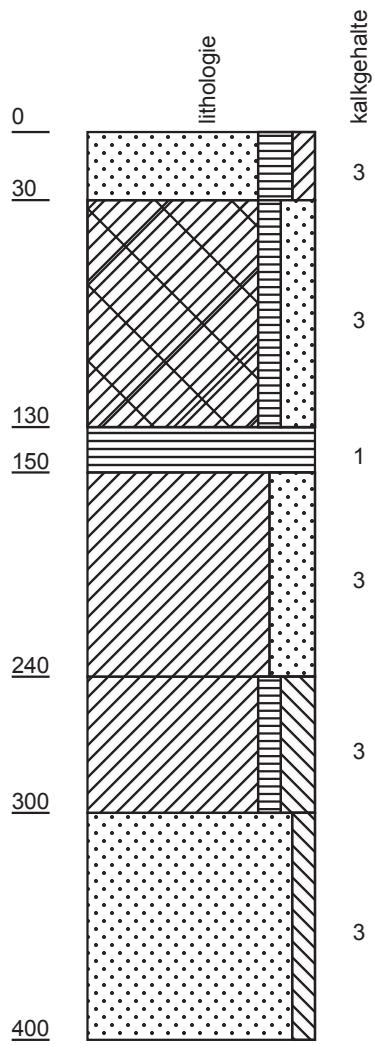
opname: 10



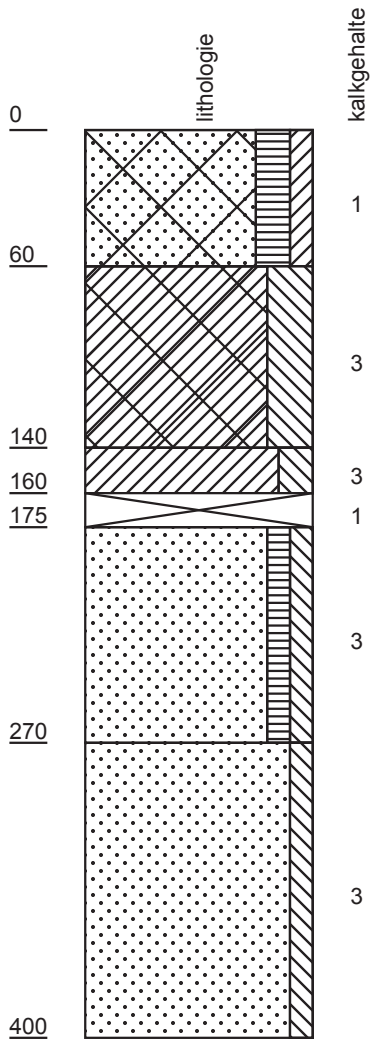
opname: 11



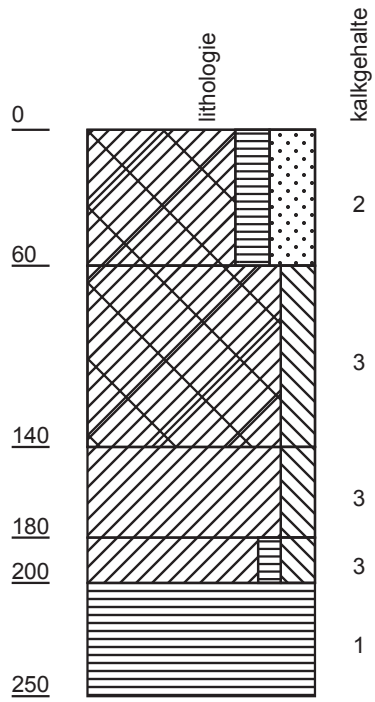
opname: 12



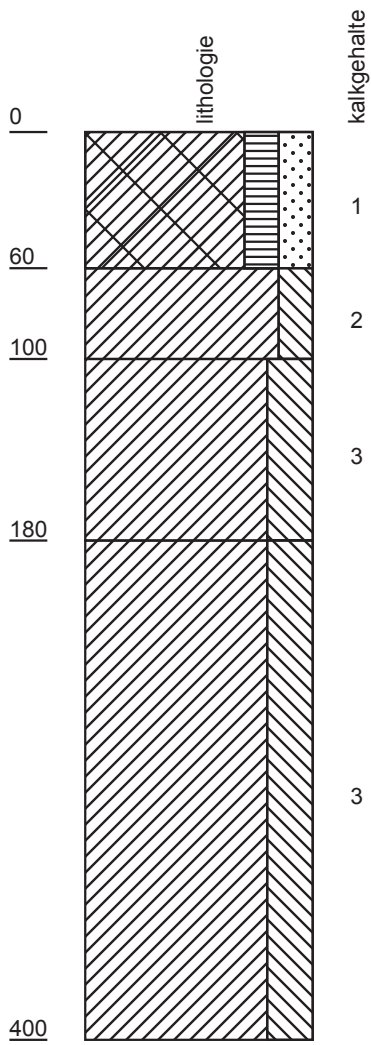
opname: 13



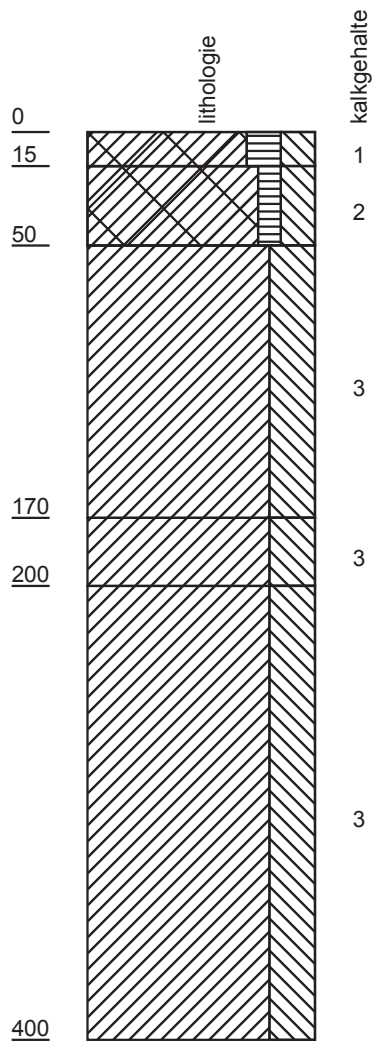
opname: 14



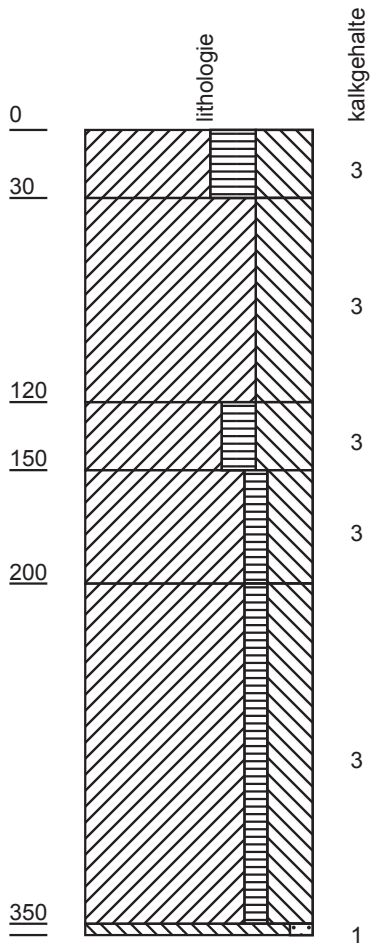
opname: 15



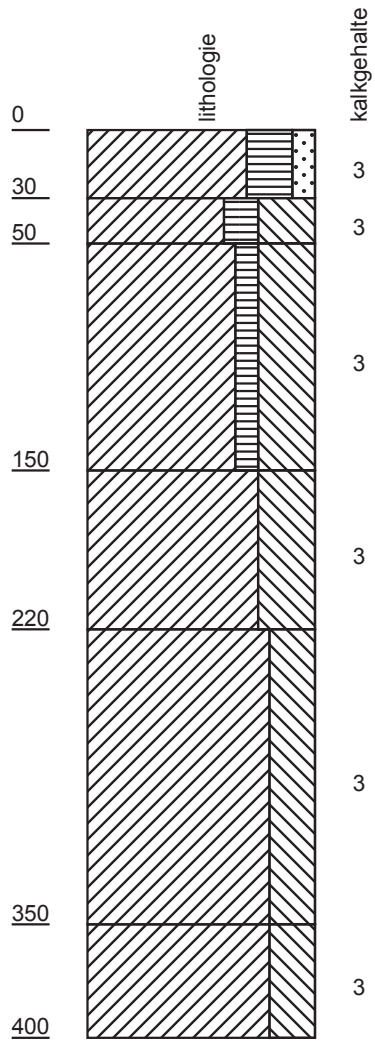
opname: 16



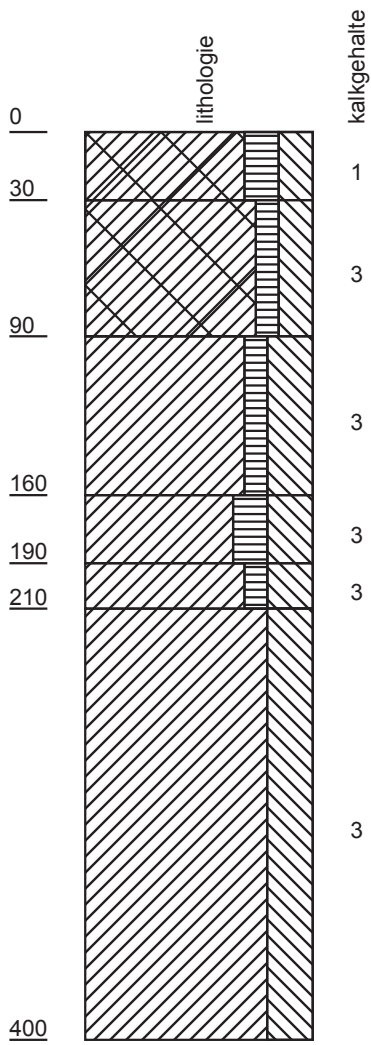
opname: 17



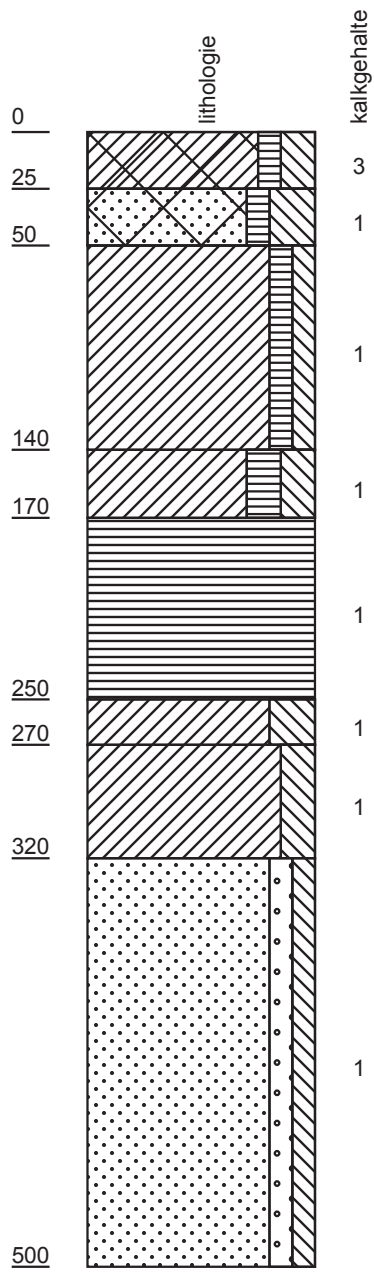
opname: 18



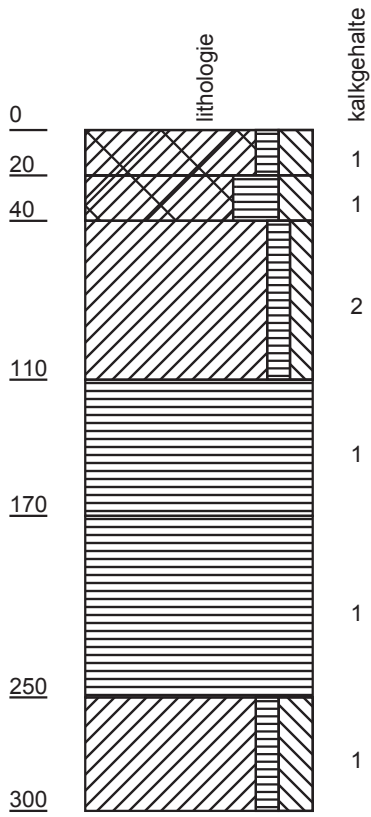
opname: 19



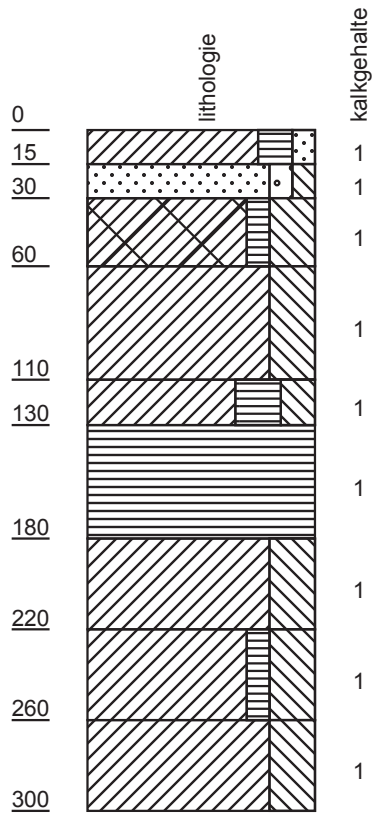
opname: 20



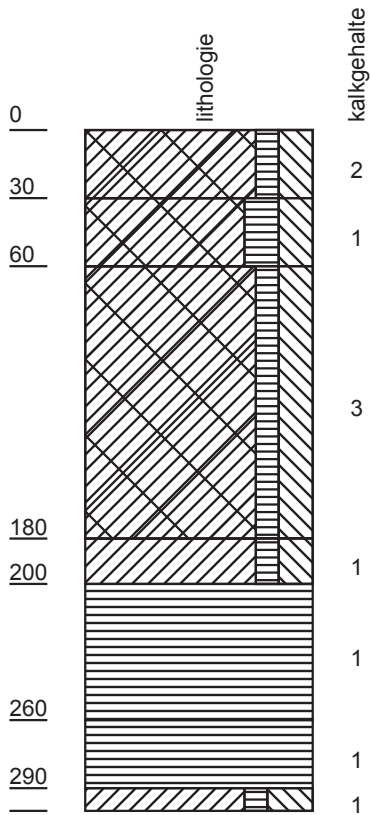
opname: 21



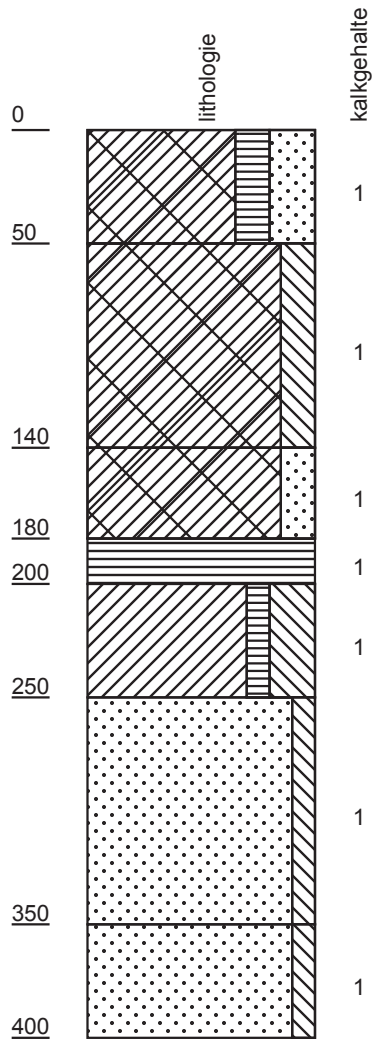
opname: 22



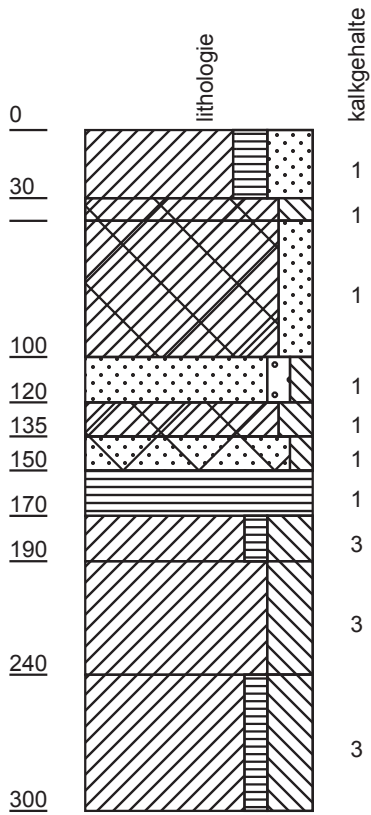
opname: 23



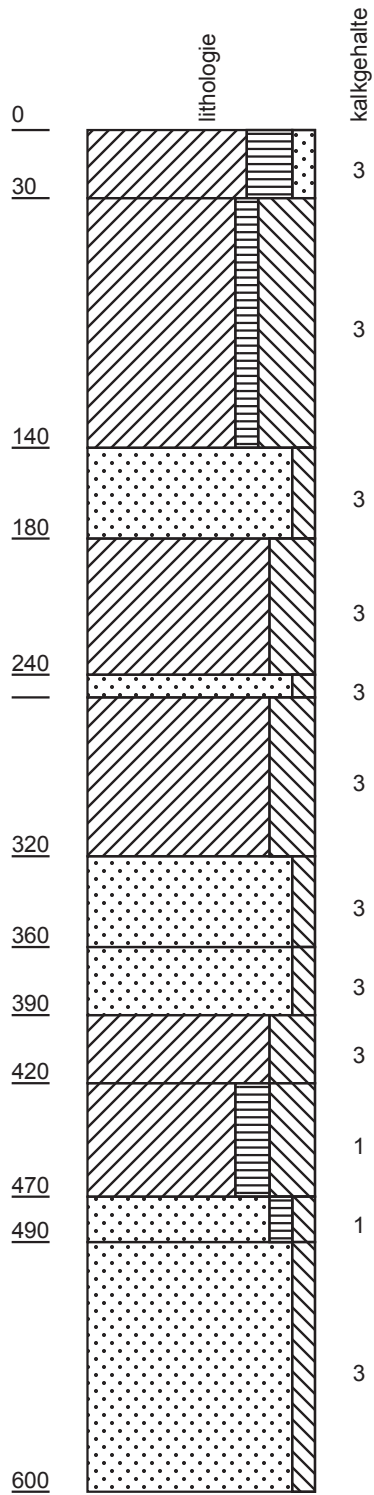
opname: 24



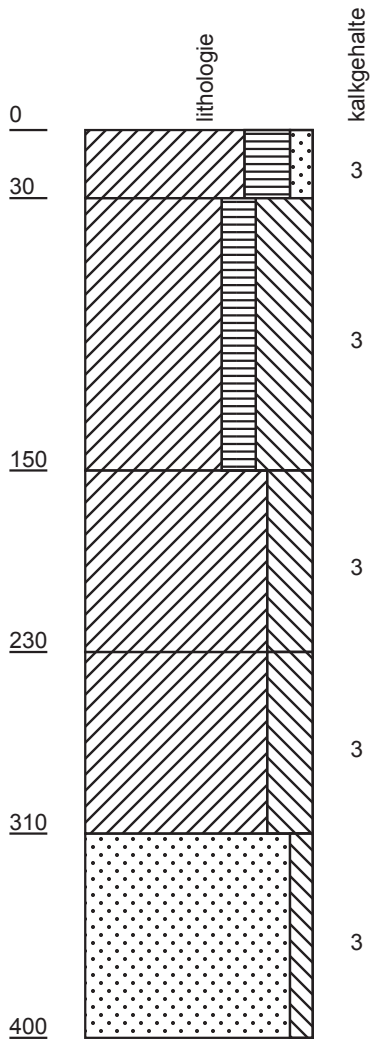
opname: 25



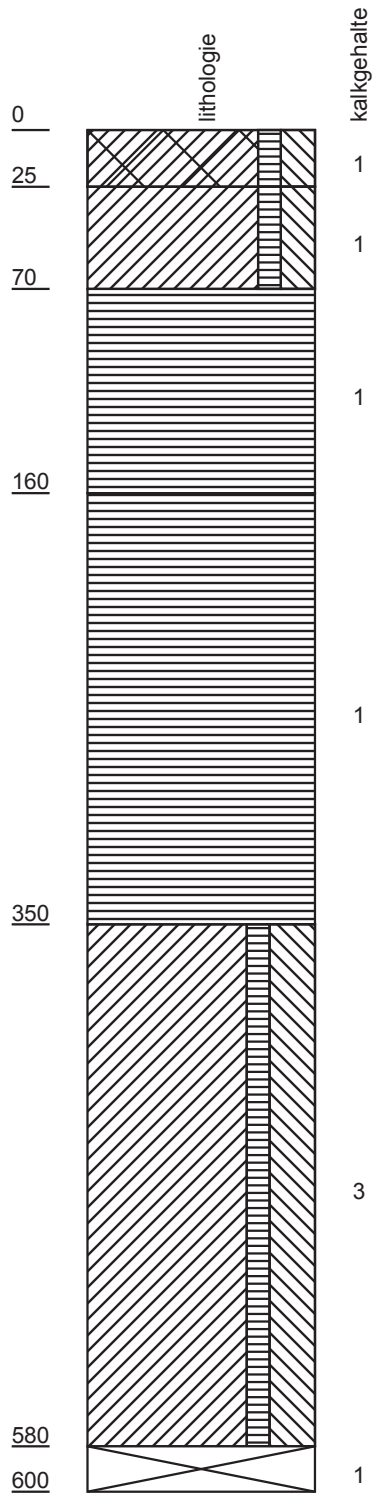
opname: 26



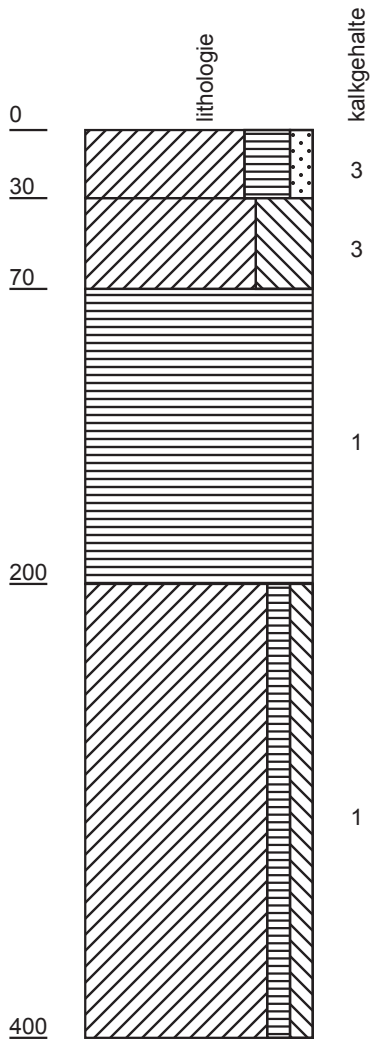
opname: 27



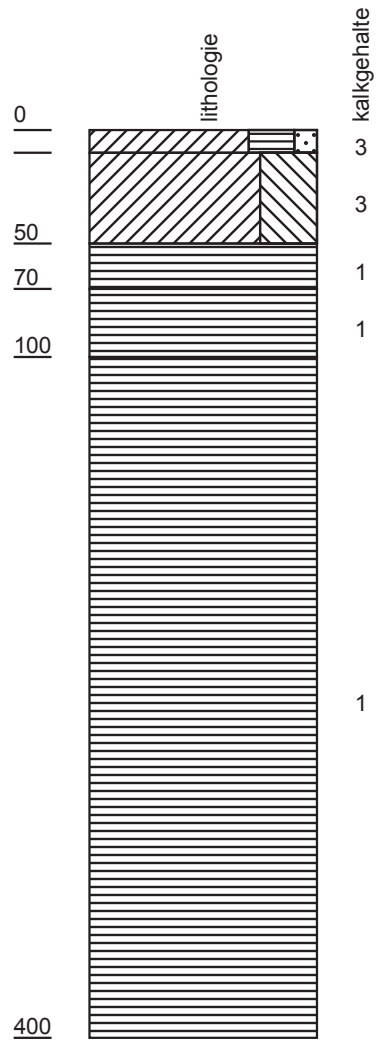
opname: 28



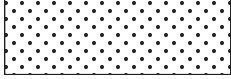


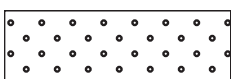
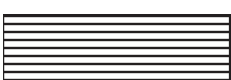
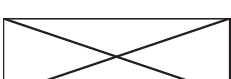

opname: 29



opname: 30



Legenda (getekend volgens NEN5104)

	zand, zandig
	leem, siltig
	klei, kleiig
	grind, grindig
	veen, humeus
	geen monster, of niet beschreven
	omgewerkt

Getallen aan de rechterzijde van de kolommen geven de diepte in centimeters beneden maaiveld. Getallen aan de rechter zijde van de kolommen geven het gehalte aan koolzure kalk volgens de driedeling: kalkloos (code 1), kalkarm (code 2), kalkrijk (code 3).