

Gemeente Bodegraven-Reeuwijk  
CIS-code: 55716

# ARCHEODIENST

Inventariserend Veldonderzoek  
karterende fase  
Weijland 29 te Nieuwerbrug



E.A. Schorn

Archeodienst Rapport 249

**Inventariserend Veldonderzoek,  
karterende fase  
Weijland 29 te Nieuwerbrug**

**E.A. Schorn**

*Archeodienst Rapport 249*

Onderzoeksmelding: 55716  
In opdracht van: Agra-Matic B.V.

## Colofon

Titel: Nieuwerbrug-Weijland 29  
Auteur(s): E.A. Schorn  
Met bijdragen van: n.v.t.  
Archeodienst Rapport: 249  
ISSN nummer: 1877-2900  
Versienummer: 1.3 (definitief)  
Onderzoeksmelding: 55716  
Gemeente: Bodegraven-Reeuwijk  
Opdrachtgever: Agra-Matic B.V.  
Eindredactie: S.M. Koeman  
Foto's en tekeningen: Archeodienst BV, tenzij anders aangegeven  
Plaats: Zevenaar  
Foto omslag: Luchtfoto plangebied (rode kader) vanuit het zuiden, bron  
BingMaps  
Autorisatie: Willem-Simon van de Graaf  
11-09-2014



De kaft van dit rapport is in de vorm van de voor- en achterkant van een Romeinse dakpan waarop hondenpootafdrukken staan.



*Niets uit deze uitgave mag worden vervaelvoudigd en/of openbaar gemaakt door middel van druk, fotokopie, microfilm of op welke andere wijze dan ook, zonder bronvermelding.*

*Archeodienst BV aanvaardt geen aansprakelijkheid voor eventuele schade voortvloeiend uit onderhavig onderzoek of de gegeven adviezen.*

*Archeodienst BV, Ringbaan-Zuid 8a, Postbus 297, 6900 AG Zevenaar, tel. 0316-581130, [info@archeodienst.nl](mailto:info@archeodienst.nl), [www.archeodienst.nl](http://www.archeodienst.nl)*

# Inhoudsopgave

<b>1</b>	<b>Inleiding .....</b>	<b>5</b>
1.1	Onderzoekskader .....	5
1.2	Onderzoeksdoel en vraagstellingen .....	6
1.3	Ligging en huidige situatie plangebied .....	6
1.4	Toekomstige situatie plangebied.....	6
<b>2</b>	<b>Booronderzoek .....</b>	<b>7</b>
2.1	Werkwijze.....	7
2.2	Beschrijving en interpretatie van de boorgegevens .....	7
2.2.1	Sediment .....	7
2.2.2	Bodem.....	7
2.3	Archeologische indicatoren .....	7
2.4	Archeologische interpretatie .....	7
<b>3</b>	<b>Conclusie .....</b>	<b>8</b>
3.1	Inleiding .....	8
3.2	Conclusies / beantwoording van de onderzoeksvragen.....	8
3.3	Advies .....	8

Bijlage 1: Periodentabel

Bijlage 2: Verklarende woordenlijst

Bijlage 3: Afkortingenlijst

Bijlage 4: Boorpuntenkaart

Bijlage 5: Boorbeschrijvingen

**Administratieve gegevens**

Projectnaam	Nieuwerbrug-Weijland 29
Onderzoeksmelding	55716
Provincie	Zuid-Holland
Gemeente	Bodegraven-Reeuwijk
Plaats	Nieuwerbrug
Toponiem	Weijland 29
Type project	Inventariserend Veldonderzoek, karterende fase (IVO-V; booronderzoek)
Opdrachtgever	Agra-Matic B.V.
Contactpersoon opdrachtgever	Mevr. S. Eindhoven
Bevoegd gezag	Gemeente Bodegraven-Reeuwijk
Deskundige namens bevoegd gezag	Dhr. C. Thanos
Uitvoerder	Archeodienst BV
Uitvoerders veldwerk	E.A. Schorn
Vondstdeterminatie	n.v.t.
Uitvoeringsdatum	28-02-2013
Beheer en plaats documentatie	Zevenaar
Geografische positie (x-y; in m)	Coördinaten zijn NW-NO-ZO-ZW (x) 114961      (y) 455146 (x) 114972      (y) 455145 (x) 114968      (y) 455110 (x) 114957      (y) 455112
Kaartbladnummer	31D
Huidig grondgebruik	Erf, beton- en klinkerverharding
Oppervlakte plangebied	Ca. 375 m <sup>2</sup>
Geplande verstoringsdiepte	Ca. 1,9 m –mv (is inclusief de betonnen ondervloer)

# 1 Inleiding

## 1.1 Onderzoekskader

In opdracht van Agra-Matic B.V. heeft archeologisch onderzoeksbureau Archeodienst BV een Inventariserend Veldonderzoek, karterende fase (IVO-O(verig); booronderzoek) uitgevoerd in het plangebied aan de straat Weijland 29 in Nieuwerbrug (gemeente Bodegraven-Reeuwijk), Fig. 1.1). Het onderzoek is uitgevoerd voor de aanvraag van een omgevingsvergunning voor de uitbreiding van een stal. De bodem zal door graafwerkzaamheden tot een diepte van ca. 1,9 m beneden maaiveld worden verstoord. Eventueel aanwezige archeologische resten zullen daarbij verloren gaan.

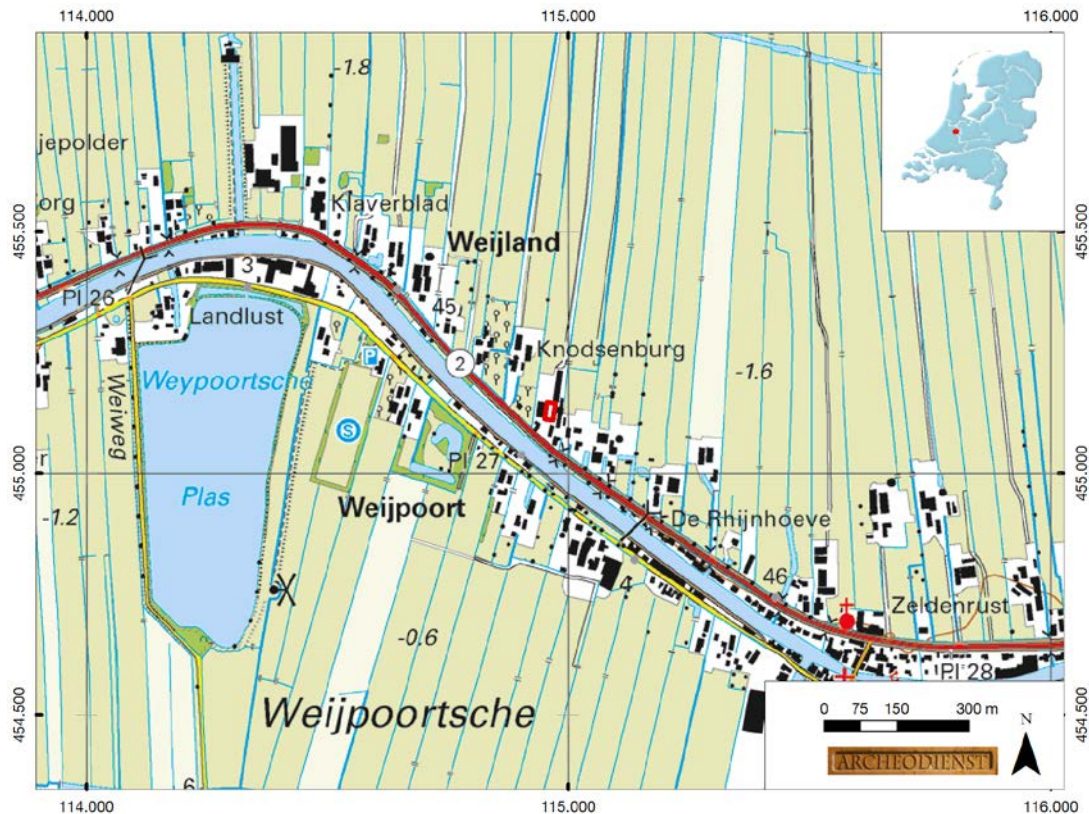


Fig. 1.1: Het plangebied op de topografische kaart (bron: kadaster 2009).

Volgens de archeologische beleidsadvieskaart van de gemeente Bodegraven-Reeuwijk (De Boer *et al.* 2012) heeft het plangebied de archeologische waarde 2 (AW2) en dient bij bodemingrepen dieper dan 40 cm en groter dan 100 m<sup>2</sup> vroegtijdig een archeologisch onderzoek te worden uitgevoerd. De adviseur van de gemeente (dhr. C. Thanos van de Omgevingsdienst) heeft aangegeven dat gezien de geringe omvang van het plangebied een karterend booronderzoek zonder bureauonderzoek dient te worden uitgevoerd.

Het plangebied ligt binnen de stroomgordel van de Oude Rijn, waarvoor een hoge verwachting geldt voor vindplaatsen uit de Middeleeuwen en een middelhoge verwachting voor vindplaatsen uit de periode Bronstijd-IJzertijd en mogelijk ook uit het Laat-Neolithicum (De Boer *et al.* 2012).

Het onderzoek is uitgevoerd conform de gemeentelijke eisen, de Kwaliteitsnorm Nederlandse Archeologie (KNA), versie 3.2 (CCvD 2010) en de Leidraad Inventariserend Veldonderzoek versie 2.0 (Tol *et al.* 2012).

Voor de in dit rapport gebruikte geologische en archeologische tijdsaanduidingen wordt verwezen naar Bijlage 1. Afkortingen en jargon worden in Bijlage 2 en 3 uitgelegd.

## 1.2 Onderzoeksdoel en vraagstellingen

Het doel van het karterend booronderzoek is het toetsen van het de verwachting op de gemeentelijke beleidsadvieskaart door de intactheid van de bodemopbouw vast te stellen en de eventueel aanwezige archeologische resten en/of vindplaatsen te inventariseren.

Om deze doelstelling te realiseren, zijn de volgende onderzoeksvragen opgesteld:

- Wat is de opbouw van de ondergrond en is het bodemprofiel intact?
- Zijn in het plangebied archeologische vindplaatsen aanwezig?
- Wat is te zeggen over de horizontale en verticale verspreiding van de archeologische resten?
- Wat is de vermoedelijke aard en datering van de archeologische resten?
- Wat is de specifieke archeologische verwachting van het plangebied en wordt deze bij het veldonderzoek bevestigd?
- In hoeverre worden eventueel aanwezige archeologische resten bedreigd door de voorgenomen ontwikkeling van het gebied?

## 1.3 Ligging en huidige situatie plangebied

Het plangebied is ca. 375 m<sup>2</sup> groot en ligt aan de straat Weijland 29 in Nieuwerbrug (Fig. 1.1). Het terrein ligt op het erf en wordt aan de westzijde begrensd door een stal en aan alle andere zijden door erfverharding en opstallen. Het plangebied bestaat uit erfverharding. De hoogte van het maaiveld (geraadpleegd op [www.ahn.nl](http://www.ahn.nl)) bedraagt ca. -0,8 m NAP (Normaal Amsterdams Peil).

## 1.4 Toekomstige situatie plangebied

De bestaande stal, die ten westen van het plangebied staat, wordt 11 meter in oostelijke richting verbreed en over de volle lengte van 34 m van de bestaande stal uitgebreid (Fig. 1.2). Onder de stalfloer is een mestkelder gepland, die reikt tot een diepte van maximaal 1,9 m beneden maaiveld (onderzijde betonvloer)

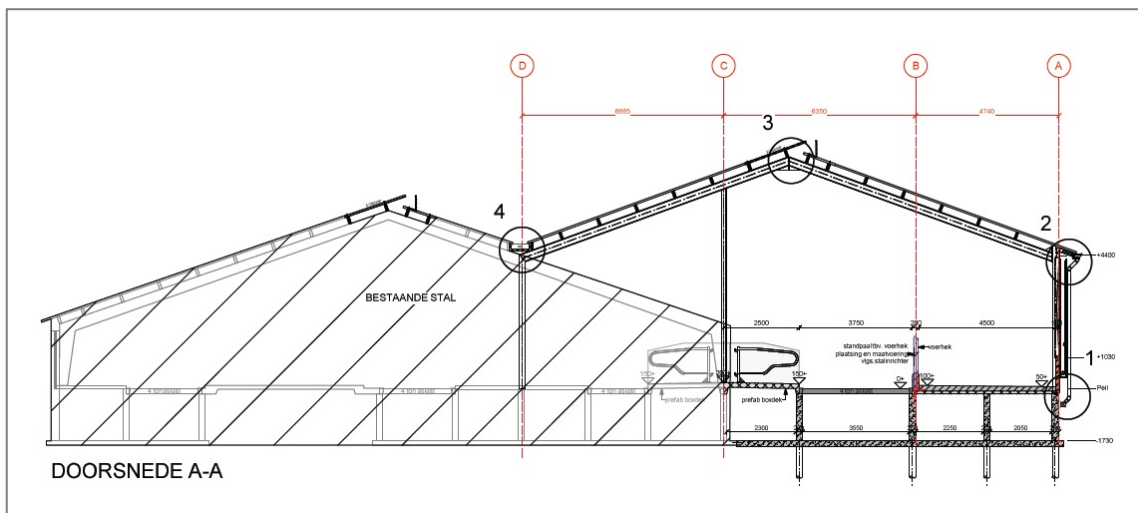


Fig. 1.2: Toekomstige situatie binnen het plangebied, kijkend in noordelijke richting (bron: opdrachtgever).

## 2 Booronderzoek

### 2.1 Werkwijze

Op grond van de hoge verwachting voor vindplaatsen uit de Middeleeuwen en de middelhoge verwachting voor vindplaatsen uit de Bronstijd-IJzertijd is aan de hand van de Leidraad Inventariserend Veldonderzoek versie 2.0 (Tol *et al.* 2012) voor de volgende aanpak (PvA) gekozen. De stroomgordel van de Oude Rijn is afgedekt door kleiige afzettingen. Vandaar dat is gekozen voor methode C3 (boorraster van 17 x 20 m en boordiameter van 12 cm, Tol *et al.* 2012), geldig voor vindplaatsen vanaf de Bronstijd die zijn afgedekt door klei. Gezien de geringe oppervlakte van het plangebied (375 m<sup>2</sup>) zijn in totaal 4 boringen geplaatst met een Edelmanboor met een boordiameter van 12 cm. De boringen zijn gezien de verstoringdiepte van ca. 1,9 m doorgezet tot 2,1 m beneden maaiveld. Omdat de uitbreiding een smalle strook van 11 m breed en 34 m lang betreft, zijn de boringen in het midden van de strook in een lijn uitgezet. De exacte boorlocaties zijn ingemeten met een meetlint.

Het opgeboorde sediment is verbrokken en versneden en geïnspecteerd op de aanwezigheid van archeologische indicatoren zoals houtskool, vuursteen en aardewerk. De boringen zijn beschreven conform de NEN 5104 en de bodemclassificatie volgens De Bakker en Schelling (1989).

### 2.2 Beschrijving en interpretatie van de boorgegevens

Voor de ligging van de boorpunten wordt verwezen naar Bijlage 7, de boorbeschrijvingen zijn te vinden in Bijlage 8. Het terrein loopt in noordelijke richting licht af.

#### 2.2.1 Sediment

Alleen in boring 4 is binnen 2,1 m beneden maaiveld de natuurlijke ondergrond aangetroffen. In alle andere boringen was de grond minimaal tot 2,1 m beneden maaiveld verstoord. Vanaf 1,3 m beneden maaiveld is in boring 4 matig siltig, matig grof zand aangetroffen. Dit zand is geïnterpreteerd als beddingzand van de stroomgordel van de Oude Rijn behorend tot de Formatie van Echterneld (de Mulder *et al.* 2003).

#### 2.2.2 Bodem

De bodem is tot 1,3 m beneden maaiveld verstoord in boring 4 en in de andere boringen tot ten minste 2,1 m beneden maaiveld. Vandaar dat er geen bodems of resten daarvan zijn aangetroffen. De verstoring bestaat uit een gevlekte humeuze klei en lijkt op een slootvulling. De boer (dhr. K. op 't Landt) wist te vertellen dat in hier het verleden een brede sloot had gelegen die door zijn vader was opgevuld. Dit komt overeen met de in de boringen waargenomen beeld van de verstoringen. Op historisch kaartmateriaal (geraadpleegd via [www.watwaswaar.nl](http://www.watwaswaar.nl)) staat ongeveer ter plekke van het plangebied een sloot aangegeven.

### 2.3 Archeologische indicatoren

Bij de controle van het opgeboorde bodemmateriaal zijn naast het subrecente puin en baksteen in de slootvulling geen archeologische indicatoren aangetroffen die wijzen op de aanwezigheid van een archeologische vindplaats.

### 2.4 Archeologische interpretatie

De bodem in het plangebied is grotendeels verstoord tot minimaal 2,1 m beneden maaiveld. Dit is ruim beneden de geplande verstoringdiepte van 1,9 m beneden maaiveld. Er zijn geen resten van de oorspronkelijke bodem aangetroffen. Alleen in boring 4 is vanaf 1,3 m beneden maaiveld het beddingzand van de stroomgordel van de Oude Rijn aangetroffen. Er zijn geen archeologische indicatoren aangetroffen. Op grond van de bovenstaande resultaten kan de middelhoge verwachting voor vindplaatsen uit de periode Bronstijd-IJzertijd en de hoge verwachting voor vindplaatsen uit de Middeleeuwen, gebaseerd op de toelichting bij de archeologische beleidskaart van de gemeente, op grond van het veldonderzoek worden bijgesteld naar laag.



## 3 Conclusie

### 3.1 Inleiding

Het doel van het inventariserend veldonderzoek was om de opgestelde verwachting op de gemeentelijke archeologische beleidskaart (De Boer *et al.* 2012) te toetsen. In paragraaf 3.2 wordt antwoord gegeven op de onderzoeksvragen zoals die voorafgaand aan het onderzoek zijn geformuleerd. In paragraaf 3.3 wordt een advies gegeven ten aanzien van archeologisch vervolgonderzoek.

### 3.2 Conclusies / beantwoording van de onderzoeksvragen

- Wat is de opbouw van de ondergrond en is het bodemprofiel intact?  
*Alleen in boring 4 is binnen 2,1 m beneden maaiveld de natuurlijke ondergrond aangetroffen. In alle andere boringen was de grond minimaal tot 2,1 m beneden maaiveld verstoord. Vanaf 1,3 m beneden maaiveld is in boring 4 matig siltig, matig grof zand aangetroffen. Dit zand is geïnterpreteerd als beddingzand van de stroomgordel van de Oude Rijn. Vanwege de aanwezige verstoring zijn er geen bodems of resten daarvan aangetroffen.*
- Zijn in het plangebied archeologische vindplaatsen aanwezig?  
*In geen van de boringen zijn indicatoren aangetroffen die wijzen op de aanwezigheid van een archeologische vindplaats. De kans dat binnen het plangebied een archeologische vindplaats aanwezig is, wordt daarom klein geacht.*
- Wat is te zeggen over de horizontale en verticale verspreiding van de archeologische resten?  
*Niet van toepassing.*
- Wat is de vermoedelijke aard en datering van de archeologische resten?  
*Niet van toepassing.*
- Wat is de specifieke archeologische verwachting van het plangebied en wordt deze bij het veldonderzoek bevestigd?  
*Op basis van de archeologische beleidskaart van de gemeente en de toelichting daarop was voor het plangebied een middelhoge verwachting voor vindplaatsen uit de periode Bronstijd-IJzertijd en een hoge verwachting voor vindplaatsen uit de Middeleeuwen opgesteld. Het booronderzoek heeft uitgewezen dat beide verwachtingen naar laag kunnen worden bijgesteld.*
- In hoeverre worden eventueel aanwezige archeologische waarden bedreigd door de voorgenomen graafwerkzaamheden?  
*Aangezien er geen vindplaatsen worden verwacht, vormen de voorgenomen graafwerkzaamheden geen bedreiging voor het archeologische bodemarchief.*

### 3.3 Advies

Op grond van de resultaten van het onderzoek acht Archeodienst BV een archeologisch vervolgonderzoek niet noodzakelijk.

Bovenstaand advies vormt een zogenaamd selectieadvies. Met nadruk wijst Archeodienst BV erop dat dit selectieadvies nog niet betekent dat reeds bodemverstorende activiteiten of daarop voorbereidende activiteiten kunnen worden ondernomen. De resultaten van dit onderzoek zullen namelijk eerst moeten worden beoordeeld door de bevoegde overheid (gemeente Bodegraven-Reeuwijk), die vervolgens een selectiebesluit neemt.

Het uitgevoerde onderzoek is op zorgvuldige wijze verricht volgens de algemeen gebruikelijke inzichten en methoden. Het archeologisch onderzoek is erop gericht om de kans op het aantreffen dan wel vernietigen van archeologische waarden bij bouwwerkzaamheden in het plangebied te verkleinen. Aangezien het onderzoek is uitgevoerd door middel van een steekproef kan echter, op basis van de onderzoeksresultaten, de aan- of afwezigheid van eventuele archeologische waarden

niet met zekerheid gegarandeerd worden. Indien bij graafwerkzaamheden archeologische waarden worden aangetroffen dienen deze conform de Monumentenwet 1988, artikel 53, bij de minister gemeld te worden. Ook verdient het de aanbeveling de gemeente hierover in te lichten.

## Literatuur

Bakker, H. de/J. Schelling, 1989<sup>2</sup> (1966): *Systeem van de bodemclassificatie voor Nederland*, Wageningen

Centraal College van Deskundigen Archeologie, 2010: *Kwaliteitsnorm Nederlandse Archeologie, versie 3.2*, Gouda.

Mulder, E.F.J. de/M.C. Geluk/I.L. Ritsma/W.E. Westerhof/T.E. Wong, 2003: *De ondergrond van Nederland*, Groningen.

Kadaster, 2009: *Topografische kaart 1: 25.000*, Apeldoorn.

NEN (Nederlands Normalisatie Instituut), 1990: *NEN-5104:1989 NL, Classificatie van onverharde grondmonsters*. Nederlands Normalisatie Instituut, Delft.

Boer, G.H. de/R. Klaarenbeek/K. Wink, 2012: *Bewoning en ontginning rondom Rijn en Wiericke. Een actualisering van de archeologische verwachtings- en beleidsadvieskaart van de gemeente Bodegraven-Reeuwijk*. RAAP rapport 2283, Weesp.

Tol, A.J./J.W.H.P. Verhagen/M. Verbruggen, 2012: *Leidraad inventariserend veldonderzoek versie 2.0. Deel: karterend booronderzoek*, Gouda (SIKB uitgave).

### Websites

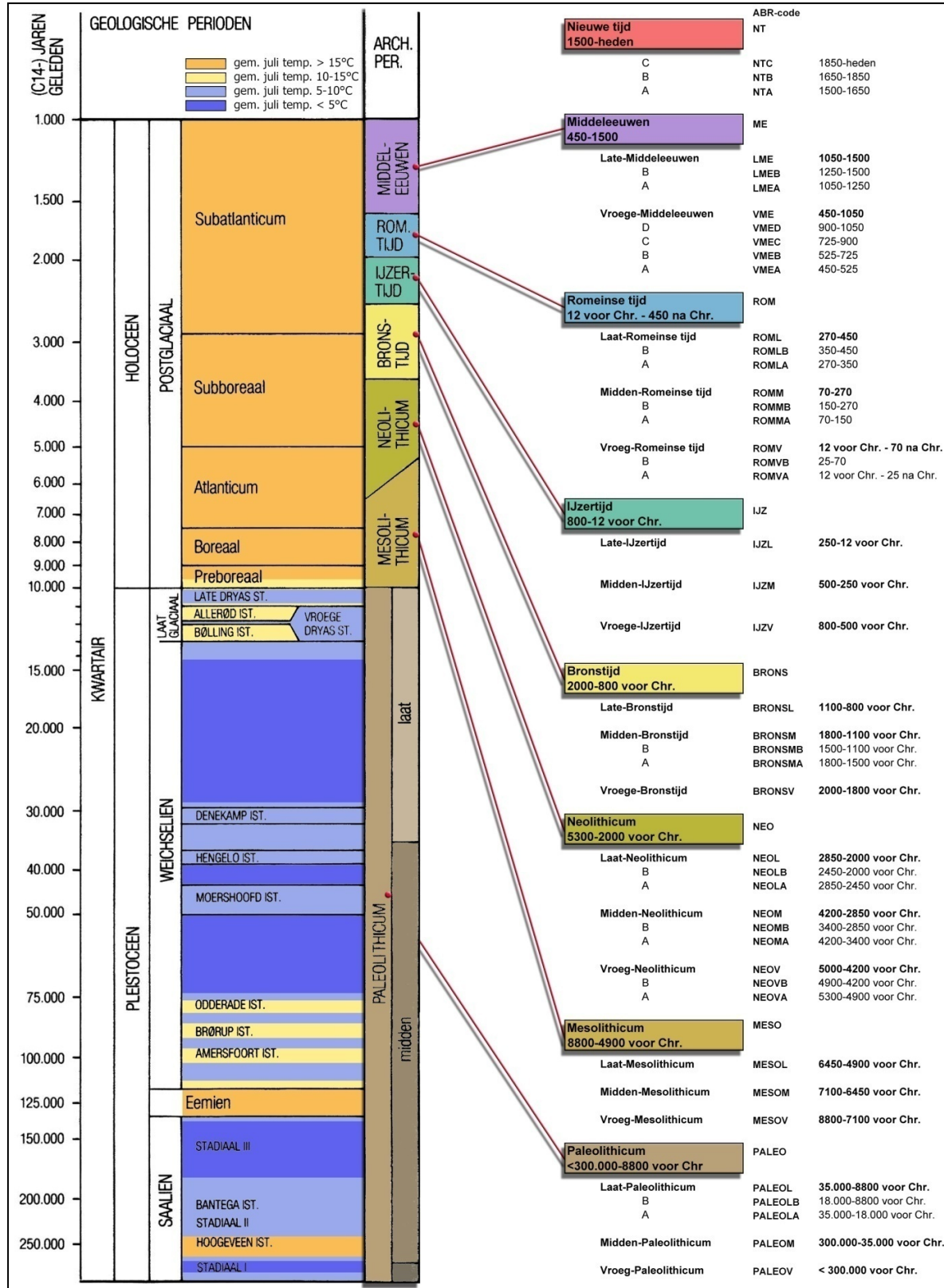
<http://www.ahn.nl> (Actueel Hoogtebestand van Nederland)

<http://www.watwaswaar.nl>

## Lijst van afbeeldingen

Fig. 1.1: Het plangebied op de topografische kaart (bron: kadaster 2009). .....	5
Fig. 1.2: Toekomstige situatie binnen het plangebied, kijkend in noordelijke richting (bron: opdrachtgever). .....	6

# Bijlage 1: Periodentabel



## Bijlage 2: Verklarende woordenlijst

<i><sup>14</sup>C-datering</i>	(ook wel C14- of C14-datering) Bepaling van gehalte aan radio-actieve koolstof <sup>14</sup> C van organisch materiaal (hout, houtskool, veen, schelpen e.d.) waaruit de <sup>14</sup> C-ouderdom kan worden afgeleid. Wordt opgegeven in jaren vóór 1950 na Chr. (jaren BP) met daaraan toegevoegd de mogelijke afwijking (standaarddeviatie).
<i>A-horizont</i>	Een minerale of venige horizont waarin de organische stof vrijwel geheel is omgezet in humus.
<i>antropogeen</i>	Ten gevolge van menselijk handelen (door mensen veroorzaakt/gemaakt).
<i>ARCHIS-melding</i>	Elke melding bij het centraal informatiesysteem (ARCHIS).
<i>artefact</i>	Alle door de mens vervaardigde of gebruikte voorwerpen.
<i>B-horizont</i>	Inspoelingshorizont van kleimineralen (Bt), humus (Bh) en/of ijzer- en aluminiumoxiden (Bs) uit hoger gelegen horizonten. Vererving-/verbruiningshorizont (Bw).
<i>bioturbatie</i>	Verstoring van de oorspronkelijke bodemstructuur en/of transport van materiaal door plantengroei en dierenactiviteiten.
<i>brikgronden</i>	Bodems met een inspoeling van kleimineralen (briklaag). Deze bodems mogen niet voldoen aan de eisen van een veengrond, podzolgrond of dikke eerdgrond.
<i>buitendijks</i>	Gronden die aan de rivierzijde van een dijk liggen. In het buitendijkse gebied liggen de uiterwaarden.
<i>C-horizont</i>	Horizont waarbij het moedermateriaal vrijwel niet is veranderd door bodemvormende processen, met uitzondering van processen als direct gevolg van grondwater.
<i>conservering</i>	Mate waarin grondsporen, anorganische en organische archeologische resten bewaard zijn.
<i>crevasse</i>	Doorbraakgeul door een oeverwal.
<i>dagzomen</i>	Aan de oppervlakte komen, zichtbaar worden van gesteenten (met inbegrip van zand, klei, etc.).
<i>dekzand</i>	Fijnzandige afzettingen die onder periglaciale omstandigheden voornamelijk door windwerking ontstaan zijn; de dekzanden van het Weichselien vormen in grote delen van Nederland een 'dek'.
<i>dikke eerdgronden</i>	Bodem, niet een veengrond, met een niet vergraven A-horizont dikker dan 50 cm. Dit zijn enkeerdgronden in zandgronden en tuineerdgronden in kleigronden.
<i>edelmanboor</i>	Een handboor voor bodemonderzoek.
<i>eerdgronden</i>	Bodems met een minerale eerdlag (A-horizont van een bepaalde dikte en humusfractie), zonder een briklaag en zonder tekenen van podzolisering.
<i>E-horizont</i>	Uitspoelingshorizont van kleimineralen (bij brikgrond) of ijzer- en aluminiumoxiden en/of humus (podzol).
<i>enkeerdgronden</i>	Dikke eerdgrond (laag met donkere, min of meer rulle grond, met an- en organische bestanddelen) ontwikkeld op zandgrond onder invloed van de mens (ook wel essen genoemd).
<i>eoïsch</i>	Door de wind gevormd, afgezet.
<i>esdek</i>	Dikke humeuze laag ontstaan door eeuwenlange bemesting; beschermt de oorspronkelijke bodem tegen ploegen en andere verstoringen.
<i>ex situ</i>	Achtergebleven op andere plaats dan waar de laatste gebruiker het heeft gedeponeerd, weggegooid of verloren.
<i>fluviaal</i>	Door rivieren gevormd, afgezet.
<i>fluvio-glaciaal</i>	Door stromend water (afkomstig van landijs) onder glaciale omstandigheden afgezet.
<i>fluvio-periglaciaal</i>	Door stromend water onder periglaciale omstandigheden afgezet.
<i>gaafheid</i>	Mate van (fysieke) verstoring van de bodem, zowel in verticale zin (diepte) als in horizontale zin (omvang).
<i>genese</i>	Wording, ontstaan.
<i>grondmorene</i>	Mengsel van zand, klei en stenen. Ontstaan door het uitsmelten van puin, dat in het landsijs aanwezig is, en door deformatie van materiaal onder het ijs. De afzetting wordt vaak aangeduid als kelleem.
<i>Holoceen</i>	Jongste geologisch tijdvak (vanaf de laatste ijstijd: ca. 11.755 jaar geleden tot heden).
<i>horizont</i>	Kenmerkende laag binnen de bodemkunde.
<i>humeus</i>	Organische stoffen bevattend; bestaande uit resten van planten en dieren in de bodem.
<i>ijzeroer</i>	Ijzeroxidehydraat, een ijzererts dat vooral in vlakke landstreken, in dalen en moerassige gebieden op geringe diepte voorkomt.
<i>in situ</i>	Achtergebleven op exact de plaats waar de laatste gebruiker het heeft gedeponeerd, weggegooid of verloren.
<i>inhumatie</i>	Begraving met niet gecremeerd menselijk bot.
<i>interstediaal</i>	Een warmere periode tijdens een glaciaal.
<i>kom</i>	Laag gebied waar na overstroming van een rivier vaak water blijft staan en klei kan bezinken.
<i>kronkelwaard</i>	Deel van een stroomgebied omgeven - en grotendeels opgebouwd - door een meander.
<i>kwel</i>	Door hydrostatische druk aan het oppervlakte treden van grondwater.
<i>laag</i>	Een vervolgbaar grondeenheid die op archeologische of geologische gronden als eenheid wordt onderscheiden.
<i>leemgrond</i>	Grondsoort met minder dan 25% silt.
<i>lithologie</i>	Wetenschap die zich bezighoudt met de beschrijving en het ontstaan van de sedimentaire gesteenten.
<i>löss</i>	Eoïsch (=wind-) afzetting van fijnkorrelig materiaal waarvan het overgrote deel van de korrels (60-85%) kleiner is dan 63 µm.
<i>lutum</i>	Kleideeltjes.
<i>meander</i>	Min of meer regelmatige lusvormige rivierbocht (genoemd naar de Meander in Klein Azië, thans Menderes).
<i>meanderen</i>	(van rivieren of beken) Zich bochtig door het landschap slingeren.
<i>oeverwal</i>	Langgerekte rug langs een rivier of kreek, ontstaan doordat bij het buiten de oevers treden van de stroom het grovere materiaal het eerst bezinkt.
<i>oxidatie</i>	Reactie met zuurstof (roesten/corrosie bij metalen; 'verbranding' bij veen).
<i>plaggendek</i>	Oud verhoogd bouwland, ontstaan door ophoging ten gevolge van bemesting. Voor de bemesting werden pluggen of met zand vermengde potstalmeest opgebracht.
<i>plangebied</i>	Gebied waarbinnen de realisering van de planvorming het bodemarchief kan bedreigen.
<i>Pleistoceen</i>	Voorlaatste tijdperk (ca. 2.600.000 jaar tot 11.755 jaar voor Chr.).
<i>Pleniglaciaal</i>	Midden-Weichselien (ca. 75.000 tot 14.700 jaar voor Chr.).
<i>podzolgronden</i>	Bodems met duidelijke tekenen van inspoeling van humus en/of ijzer- en aluminiumoxiden. Deze bodems mogen niet voldoen aan de eisen van een veengrond of een dikke eerdgrond.
<i>pollenanalyse</i>	De bestudering van fossiele stuifmeelkorrels en sporen waardoor een beeld van de vegetatiegeschiedenis gevormd kan worden. Uit de vegetatiegeschiedenis kan het klimaat worden gereconstrueerd (ook wel palynologie genoemd).
<i>potstal</i>	Uitgediepte veestal.
<i>Prehistorie</i>	Dat deel van de geschiedenis waarvan geen geschreven bronnen bewaard zijn gebleven (voor de jaartelling).
<i>riverduin</i>	Door uitstuiving uit een rivierlakte hierlangs ontstaan duin (in Nederland meestal Weichselien of Vroeg Holoceen van ouderdom).
<i>Saaliën</i>	Voorlaatste ijstijd (ca. 370.000 tot 130.000 jaar voor Chr.).
<i>silt</i>	Fijn sediment met grootte 0,002-0,063 mm.
<i>site</i>	Plaats waar in het verleden menselijke activiteit heeft plaatsgevonden.
<i>slak</i>	Steenachtig afval van metaal- of glasproductie.
<i>solifluctie</i>	Het hellingswaarts bewegen van met water verzadigd verweringsmateriaal, o.a. bij permafrost (een permanent bevroren ondergrond).
<i>stadaal</i>	Een relatief koudere periode in een Glaciaal.
<i>strang</i>	Een nevengeul van een rivier binnen een uiterwaard.
<i>stratigrafie</i>	Opeenvolging van lagen in de bodem.
<i>stroomgordel</i>	Het geheel van rivieroeverwal-, rivierbedding- en kronkelwaard-afzettingen, al dan niet met restgeul(en).
<i>stroomrug</i>	Oude rivierloop die als een rug in het landschap zichtbaar is (al dan niet ontstaan door inklinking van het komgebied).
<i>structuur</i>	Meerdere met elkaar in ruimte, tijd en functioneel opzicht samenhangende sporen.
<i>stuwwal</i>	Door de druk van het landsijs in het Saalien opgedrukte rug van scheefgestelde preglaciale sedimenten.
<i>terras (rivier-)</i>	Door een rivier verlaten en daarna versneden dalbodems.
<i>vaaggronden</i>	Restgroep in de bodemkunde. Bodems die niet voldoen aan eisen van een veengrond, podzolgrond, brikgrond of eerdgrond.
<i>veengronden</i>	Bodems die binnen 80 cm van het maaiveld voor de meerderheid bestaan uit moerig materiaal (veen).
<i>verbruining</i>	Proces van bodemvorming waarbij de bodem egaal (roest)bruin van kleur wordt.
<i>vindplaats</i>	Ruimtelijk begrensd gebied waarbinnen zich archeologische informatie bevindt.
<i>Vroeg-glaciaal</i>	Vroeg-Weichselien (ca. 115.000 en 75.000 jaar voor Chr.).
<i>Weichselien</i>	Geologische periode (laatste ijstijd, waarin het landsijs Nederland niet bereikte), ca. 120.000-10.000 jaar geleden.
<i>zavel</i>	Grondsoort die tussen 8 en 25% lutum bevat en voor meer dan 50% uit zand bestaat. Benaming op de bodemkaart voor zandige kleiën. (Kz1 t/m Kz3).
<i>zeldzaamheid</i>	Mate waarin een bepaald type monument schaars is (of is geworden) voor een periode of in een gebied.

## Bijlage 3: Afkortingenlijst



afkorting	betekenis	afkorting	betekenis
...1	zwak	Ks1	klei zwak siltige
...2	matig	Ks2	klei matig siltige
...3	sterk	Ks3	klei sterk siltige
...4	uiterst	Ks4	klei uiterst siltige
...g1	zwak grindig	KWARTS	Kwartsiet
...g2	matig grindig	Kz1	klei zwak zandig
...g3	sterk grindig	Kz2	klei matig zandig
...h1	zwak humeus	Kz3	klei sterk zandig
...h2	matig humeus	L	leem
...h3	sterk humeus	I	licht
AD	Anno Domini (datering na Christus)	LBK	Lineaire bandkeramiek
afb.	afbeelding	LEE	Leer
AHN	Actueel Hoogtebestand Nederland	LIN	Lineair
AMK	Archeologische Monumenten Kaart	Lz1	leem zwak zandig
AMS	directe C14-meting	Lz3	leem sterk zandig
AMZ	Archeologische Monumenten Zorg	m	meter
ARCHIS	Archeologisch Informatie Systeem	m²	vierkante meter
art.	artikel	MA	Master of Arts
ASB	Archeologische Standaard Boorbeschrijving	MC14	monster voor C14-datering
AW	Aardewerkconcentratie	MFE	ijzermonster
AWG	gedraaid	MFOS	fosfaatmonster
AWH	handgevoemd	mg	matig gesorteerd
BC	Before Christ (datering voor Christus)	MHK	houtschoolmonster
BE	Beige	MHT	houtmonster
bijv.	bijvoorbeeld	MICRO	micromorfologisch onderzoek
BL	Blauw	MLIT	lithologisch monster
blz	bladzijde	mm	milimeter
BOT	Bot	Mn	mangaan
BP	Before Present (datering t.o.v. 'heden', zijnde 1950)	MP	pollenmonster
BR	Bruin	mp	meetpunt
BS	Baksteen	MPF	botanisch monster
BTO	Onverbrand bot	MSc	Master of Science
BTV	Verbrand bot	MTL	metaal
BV	Bouwvoor	mv	maaveld (het landoppervlak)
C14	Koolstofdatering	MZF	zoölogisch monster, 0,25 mm
CA	kalk	N	nee
ca.	circa	N	noord
CAA	Centraal Archeologisch Archief	NAP	Normaal Amsterdams Peil
CAD	Computer-aided Drafting (of Design)	NEN	Nederlandse Norm
CCvD	Centraal College van Deskundigen	nr.	nummer
Chr.	Christus	NV	Natuurlijke versterking
CHW	Cultuur-Historische Waardenkaart	O	oost
CIS	Centraal Informatie Systeem	o.a.	onder andere
cm	centimeter	OD	ouder dan
CMA	Centraal Monumenten Archief	OR	Oranje
con	concreties	ORG	Organisch
CR1	Crinoiden kalk	OX	oxidatie
CvAK	College	PA	Paars
d	donker	pag.	pagina
DAO	Definitief Archeologisch Onderzoek	plr	plantenresten
drs.	doctorandus	pu	puin
e.d.	en dergelijke	PvA	Plan van Aanpak
e.v.	en verder	PvE	Programma van Eisen
et al.	et alii (en anderen)	RCE	Rijksdienst voor het Cultureel Erfgoed
etc.	etcetera	RD	Rijksdriehoek systeem
FE	Ijzer/oor		(landelijk coördinatensysteem)
FeO2	roest (ijzeroxide)	REC	Recente versterking
FF	Fosfaat	RI	riet
FG	Fysisch Geograaf/ Fysische Geografie	RO	Rood
Fig.	Figuur	RZ	Roze
G	Grind	S	silt
GE	Geel	s	spoor
gem.	gemiddeld	sch	schelpenresten
gew.	gewicht	sg	slecht gesorteerd
GEWICHT	gewicht	SIKB	Stichting Infrastructuur Kwaliteitsboring Bodembeheer
gg	goed gesorteerd	SLK	(productie-) slakken
GIS	Geografisch Informatie Systeem	sph	sphagnum
GLS	Glas	Stiboka	Stichting voor Bodemkartering
GN	Groen	STN	natuursteen
GPS	Global Positioning System	tab.	tabel
GR	Grijs	tel.	telefoon
GW	grondwater	temp	temperatuur
Gs	grind siltig	TEX	Textiel
Gz1	grind zwak zandig	TOU	Touw
Gz2	grind matig zandig	V	Veen
Gz3	grind sterk zandig	v	vondst
Gz4	grind uiterst zandig	Vk1	veen zwak kleilig
h	humeus	Vk3	veen sterk kleilig
ho	hout	VKL	Huttenleem/verbrande leem
h1	zwak humeus	Vm	veen mineraalarm
h2	matig humeus	vnr	vondstnummer
h3	sterk humeus	VST	Vuursteen
ha	hectare	Vz1	veen zwak zandig
HK	Houtschool	Vz3	veen sterk zandig
HL	Hutteleem	W	west
HT	Hout	WABO	Wet Algemene Bepalingen Omgevingsrecht
HU	Humus	WI	Wit
id	identiek aan	WRO	Wet Ruimtelijke Ordening
IKAW	Indicatieve Kaart van Archeologische Waarden	wo	wordtelrest
INDET	Ondeterminerbaar	X(XX)	onbekend
ing.	ingenieur	Z	zand
IVO	Inventariserend Veldonderzoek	Z	zuid
IVO-K	Inventariserend Veldonderzoek, karterende fase	Z1	zand uiterst fijn
IVO-O	Inventariserend Veldonderzoek Overig	Z2	zand zeer fijn
IVO-P	Inventariserend Veldonderzoek Proefsleuven	Z3	zand matig fijn
IVO-V	Inventariserend Veldonderzoek, verkennende fase	Z4	zand matig grof
J	ja	Z5	zand zeer grof
JD	jonger dan	Z6	zand uiterst grof
K	klei	zg	zegge
k	kolom	Zk	zand kleilig
KBW	Bouwkeramiek	Zs1	zand zwak siltig
KER	keramiek	Zs2	zand matig siltig
KI	Kiezel	Zs3	zand sterk siltig
km	kilometer	Zs4	zand uiterst siltig
KNA	Kwaliteitsnorm Nederlandse Archeologie	ZW	Zwart

## **Bijlage 4: Boorpuntenkaart**

# Boorpuntenkaart



## Legenda

-  Plangebied
-  Boorpunten





## **Bijlage 5: Boorbeschrijvingen**

## Boorbeschrijvingen

<b>Project</b>	55716 Nieuwerbrug Weijland 29		<b>Datum</b>	28-02-2013				
<b>Type grond</b>	klei op zand		<b>Beschrijver</b>	ES				
<b>Bijzonderheden</b>			<b>Methode</b>	Edelman 12 cm				
Boring	Diepte in cm - mv	Textuur	Humus	Kleur	Bijzondere bestanddelen	Horizont	Opmerkingen	Vondsten
1	10	X				X	betontegel	
	25	Z5s1		lbrgr		X	ophoogzand	
	130	Ks2	h1	zwgr/gr	bs2, pu2	X	gevekt, slootvulling	
	210	Ks3	h1	zwgr/gr	bs2, pu2	X	gevekt, slootvulling	
Boring	Diepte in cm - mv	Textuur	Humus	Kleur	Bijzondere bestanddelen	Horizont	Opmerkingen	Vondsten
2	10	X				X	betonklinker	
	25	Z5s1		lbrgr		X	ophoogzand	
	90	Zk	h1	zwgr/gr	bs2, pu2	X	gevekt, slootvulling	
	210	Ks3	h1	zwgr/gr	bs2, pu2	X	gevekt, slootvulling	
Boring	Diepte in cm - mv	Textuur	Humus	Kleur	Bijzondere bestanddelen	Horizont	Opmerkingen	Vondsten
3	10	X				X	betonklinker	
	25	Z5s1		lgr		X	ophoogzand	
	70	Ks2	h1	zwgr/gr	bs1, pu1	X	gevekt, slootvulling	
	210	Ks3	h1	zwgr/gr	bs1, pu1	X	gevekt, slootvulling	
Boring	Diepte in cm - mv	Textuur	Humus	Kleur	Bijzondere bestanddelen	Horizont	Opmerkingen	Vondsten
4	10	X				X	betonklinker	
	25	Z5s1		lbrgr		X	ophoogzand	
	60	Ks2	h1	zwgr/gr	bs1, pu1	X	gevekt, slootvulling	
	90	Ks3	h1	zwgr/gr	bs1, pu1	X	gevekt, slootvulling	
	130	Kz1	h1	zwgr/gr	bs1, pu1	X	gevekt, slootvulling	
	170	Z4s2	h1	dgr	GW op 140 cm	C	inspoeling van slootvulling, boorgat loopt dicht	

**Archeodienst  
Ringbaan-Zuid 8a  
Postbus 297  
6900 AG Zevenaar**

**Tel: 0316-581130  
[www.archeodienst.nl](http://www.archeodienst.nl)**