

Het Mallebos

rapport 2131

Het Mallebos (gemeenten Bernisse en Spijkenisse)

Een Inventariserend Veldonderzoek in de vorm van een verkennend en karterend booronderzoek

L. Haaring
J. Huizer

Colofon

ADC Rapport 2131

Het Mallebos (gemeenten Bernisse en Spijkenisse)

Een Inventariserend Veldonderzoek in de vorm van een verkennend en karterend booronderzoek

Auteur: L. Haaring en J. Huizer


In opdracht van: Waterschap Hollandse Delta

© ADC ArcheoProjecten, Amersfoort, februari 2010

Foto's en tekeningen: ADC ArcheoProjecten, tenzij anders vermeld

Niets uit deze uitgave mag worden vermenigvuldigd en/of openbaar gemaakt
worden door middel van druk, fotokopie of op welke wijze dan ook
zonder voorafgaande schriftelijke toestemming van de uitgevers.

ADC ArcheoProjecten aanvaardt geen aansprakelijkheid voor eventuele schade voortvloeiend
uit de toepassing van de adviezen of het gebruik van de resultaten van dit onderzoek.



Autorisatie:
drs. R.M. van der Zee

ISBN 978-94-6064-122-0

ADC ArcheoProjecten
Tel 033-299 81 81
Postbus 1513
3800 BM Amersfoort
Fax 033-299 81 80
Email info@archeologie.nl

Inhoudsopgave

Administratieve gegevens van het onderzoeksgebied	4
Samenvatting	5
1 Inleiding	7
1.1 Algemeen	7
1.2 Doelstelling en vraagstelling	7
2 Gespecificeerde verwachting	7
3 Inventariserend Veldonderzoek	8
3.1 Methoden	8
3.2 Resultaten	8
3.3 Interpretatie	9
4 Conclusies	10
5 Aanbeveling	10
Literatuur	11
Lijst van afbeeldingen	11
Lijst van tabellen	11
Bijlage 1 Boorgegevens	
Bijlage 2 Boorkolommen	

Administratieve gegevens van het onderzoeksgebied

Provincie:	Zuid-Holland
Gemeente:	Bernisse en Spijkenisse
Plaats:	Bernisse en Spijkenisse
Toponiem:	Mallebos
Kaartblad:	37 D en G
Coördinaten:	79.660/429.079; 79.763/429.142; 80.202/428.501; 80.254/428.527; 80.150/428.644; 80.321/428.872; 80.272/428.908; 80.143/428.720
Bevoegde overheid:	Gemeenten Bernisse
Deskundige namens de bevoegde overheid:	A. Carmiggelt (BOOR)
ARCHIS-onderzoeksmeldingsnummer (CIS-code):	37752
ADC-projectcode:	4110444
Periode van uitvoering:	30 oktober – 15 november 2009, december 2009 en 4-6 januari 2010
Beheer en plaats documentatie:	ADC ArcheoProjecten, Amersfoort Afdeling Prospectie en Landschapsarcheologie



Samenvatting

In opdracht van Waterschap Hollandse Delta heeft ADC ArcheoProjecten een inventariserend veldonderzoek uitgevoerd voor het plangebied Mallebos in de gemeenten Bernisse en Spijkenisse. In het plangebied zullen nieuwe bermsloten en een nieuwe watergang worden gegraven. Tevens worden flauwe taluds aangelegd teneinde natuurvriendelijke oevers te laten ontwikkelen. De diepte van de ontgravingen varieert, maar bedraagt minimaal 40 cm. Het onderzoek is uitgevoerd in het kader van een aanvraag van een aanlegvergunning en was noodzakelijk om te bepalen of bij de voorgenomen activiteiten de kans bestaat dat archeologische resten in de ondergrond worden aangetast.

Op basis van een door Bureau Oudheidkundig Onderzoek Rotterdam (BOOR) opgesteld Programma van Eisen, is uitgegaan van de volgende archeologische verwachting. In de top van de Afzettingen van Calais (tegenwoordig Laagpakket van Wormer binnen de Formatie van Naaldwijk) zijn vindplaatsen uit het Neolithicum te verwachten. Boven deze mariene afzettingen bevindt zich een pakket Hollandveen (tegenwoordig Hollandveen Laagpakket binnen de Formatie van Nieuwkoop), afgedekt met kwelderafzettingen van de Afzettingen van Duinkerke I (tegenwoordig behorend bij Laagpakket van Walcheren binnen de Formatie van Naaldwijk). In veraarde veenlagen en in de top van dit veenpakket kunnen resten voorkomen uit de Midden IJzertijd. In de Afzettingen van Duinkerke I kunnen resten voorkomen uit de Late IJzertijd en de Romeinse tijd. Tijdens een latere transgressiefase is zeeklei afgezet die wordt gerekend tot de Afzettingen van Duinkerke III (tegenwoordig behorend bij Laagpakket van Walcheren binnen de Formatie van Naaldwijk). In en op deze afzettingen kunnen resten voorkomen uit de Late Middeleeuwen en de Nieuwe tijd.

Er zijn 19 boringen gezet tot een diepte van 200 cm -mv, verdeeld over twee raaien. In enkele boringen is onderin de boringen een pakket kleiige afzettingen aangetroffen, waarvan de top tussen 145 en 185 cm -mv ligt. Deze afzettingen behoren mogelijk tot de Afzettingen van Calais. Hierboven bevindt zich een pakket Hollandveen, waarvan de top op enkele plaatsen intact is en uit veraard veen bestaat. Op verschillende plaatsen is de top van het veen geërodeerd. Van veraarde veenlagen is het materiaal gezeefd om de eventueel aanwezige archeologische resten te kunnen herkennen. In twee boringen is een pakket (humeuze) klei gevonden, die mogelijk behoren tot de Afzettingen van Duinkerke I. In de overige boringen is een pakket zand gevonden, dat waarschijnlijk behoort tot de Afzettingen van Duinkerke III. In ongeveer de helft van de boringen, aan de rand van het moeras, lijken de Afzettingen van Duinkerke I en III vrijwel geheel te zijn verdwenen.

In de klastische Afzettingen van Calais en van Duinkerke I en III zijn geen indicatoren aangetroffen die wijzen op archeologische sporen in de bodem. De in het Hollandveen aanwezige veraarde veenlagen zijn met behulp van een 0,5 mm zeef gezeefd en onderzocht op de aanwezigheid van archeologische resten. Deze zijn niet aangetroffen.

ADC ArcheoProjecten adviseert om het terrein vrij te geven voor de voorgenomen ontwikkeling. Het is echter niet volledig uit te sluiten dat binnen het onderzochte gebied toch nog archeologische resten voorkomen. Het verdient daarom aanbeveling om de uitvoerder van het grondwerk te wijzen op de plicht archeologische vondsten te melden bij het bevoegde overheid, zoals aangegeven in de Monumentenwet.

*Tabel 1. Overzicht van de verschillende (pre)historische perioden.*

Periode	Tijd in jaren
Nieuwe tijd	1500 - heden
Middeleeuwen:	450 - 1500 na Chr.
Late-Middeleeuwen	1050 - 1500 na Chr.
Vroege-Middeleeuwen	450 - 1050 na Chr.
Romeinse tijd:	12 voor Chr. - 450 na Chr.
Laat-Romeinse tijd	270 - 450 na Chr.
Midden-Romeinse tijd	70 - 270 na Chr.
Vroeg-Romeinse tijd	12 voor Chr. - 70 na Chr.
IJzertijd:	800 - 12 voor Chr.
Late-IJzertijd	250 - 12 voor Chr.
Midden-IJzertijd	500 - 250 voor Chr.
Vroege-IJzertijd	800 - 500 voor Chr.
Bronstijd:	2000-800 voor Chr.
Late-Bronstijd	1100 - 800 voor Chr.
Midden-Bronstijd	1800 - 1100 voor Chr.
Vroege-Bronstijd	2000 - 1800 voor Chr.
Neolithicum (Jonge Steentijd):	5300 - 2000 voor Chr.
Laat-Neolithicum	2850 - 2000 voor Chr.
Midden-Neolithicum	4200 - 2850 voor Chr.
Vroeg-Neolithicum	5300 - 4200 voor Chr.
Mesolithicum (Midden Steentijd):	8800 - 4900 voor Chr.
Laat-Mesolithicum	6450 -4900 voor Chr.
Midden-Mesolithicum	7100 - 6450 voor Chr.
Vroeg-Mesolithicum	8800 - 7100 voor Chr.
Paleolithicum (Oude Steentijd):	tot 8800 voor Chr.
Laat-Paleolithicum	35.000 - 8800 voor Chr.
Midden-Paleolithicum	300.000 - 35.000 voor Chr.
Vroeg-Paleolithicum	tot 300.000 voor Chr.

Bron: Archeologisch Basis Register 1992



1 Inleiding

1.1 Algemeen

In opdracht van Waterschap Hollandse Delta heeft ADC ArcheoProjecten een inventariserend veldonderzoek uitgevoerd voor het plangebied Mallebos in de gemeenten Bernisse en Spijkenisse. In het plangebied zullen nieuwe wegsloten en een nieuwe watergang worden gegraven. Tevens wordt gegraven teneinde natuurlijke oevers te laten ontwikkelen. De diepte van de ontgravingen is minimaal 40 cm. Het onderzoek is uitgevoerd in het kader een aanvraag van een aanlegvergunning en was noodzakelijk om te bepalen of bij de voorgenomen activiteiten de kans bestaat dat archeologische resten in de ondergrond worden aangetast. Het booronderzoek is uitgevoerd naar aanleiding van een bureauonderzoek, dat is uitgevoerd door het Bureau Oudheidkundig Onderzoek gemeentewerken Rotterdam (BOOR).

1.2 Doelstelling en vraagstelling

Het doel van het inventariserende veldonderzoek is het aanvullen en toetsen van de in het PvE geformuleerde gespecificeerde verwachting.¹ Het inventariserend veldonderzoek vond plaats door middel van een verkennend en karterend booronderzoek.

Voor dit onderzoek is een Programma van Eisen (PvE) geschreven.²

Hierin zijn de volgende onderzoeksvragen opgesteld:

- Wat is de mate van gaafheid van de stratigrafische niveaus met archeologische potentie in het bodemtraject top Hollandveen – top Afzettingen van Duinkerke III (maaiveld)?
- Zijn er (aanwijzingen voor) archeologische waarden in het plangebied aanwezig, en zo ja, wat is naar verwachting de omvang, ligging, aard en datering hiervan?

Indien er archeologische waarden aanwezig zijn:

- In welke mate worden deze waarden verstoord door realisatie van de geplande bodemingreep?
- Hoe kan deze verstoring door planaanpassing tot een minimum worden beperkt?

Indien de archeologische waarden niet kunnen worden behouden:

- Welke vorm van nader onderzoek is nodig om de aanwezigheid van archeologische waarden en hun omvang, ligging, aard en datering voldoende te kunnen bepalen om te komen tot een selectiebesluit?

Het onderzoek vond plaats op 3 november. Meegewerkt hebben: L. Haaring (fysisch geograaf), J. Huizer (prospector) en E. Lohof (senior prospector).

2 Gespecificeerde verwachting

De gebiedsspecifieke archeologische verwachting is opgesteld door het Bureau Oudheidkundig Onderzoek van Gemeentewerken Rotterdam (BOOR).³ Hieruit blijkt, dat voor het plangebied een driedelige archeologische verwachting geldt. Het onderste pakket afzettingen waarin archeologische resten worden verwacht is een pakket mariene sedimenten, behorend tot de Afzettingen van Calais.⁴ In de top van deze afzettingen zijn vindplaatsen uit het Neolithicum te verwachten. Hierboven bevindt zich een pakket Hollandveen.⁵ In veraarde lagen in het veen kunnen archeologische resten voorkomen uit de Midden IJzertijd. Het Hollandveen is afgedekt met mariene en kwelderafzettingen, behorend tot de Afzettingen van Duinkerke I,⁶ in de top waarvan resten kunnen voorkomen uit de Late IJzertijd en de Romeinse tijd. Tijdens een latere transgressiefase is zeeklei afgezet die wordt gerekend tot de Afzettingen van Duinkerke III.⁷ In en op deze afzettingen kunnen resten voorkomen uit de Late Middeleeuwen en de Nieuwe tijd. De verwachte diepte van de verschillende pakketten wordt in het PvE niet genoemd.

¹ Schoonhoven 2009.

² Schoonhoven 2009.

³ Schoonhoven 2009.

⁴ Volgens de lithostratigrafische indeling van Doppert *et al.* (1975). Volgens de huidige terminologie worden de Afzettingen van Calais gerekend tot het Wormer Laagpakket van de Formatie van Naaldwijk.

⁵ Volgens de lithostratigrafische indeling van Doppert *et al.* (1975). Volgens de huidige terminologie wordt het Hollandveen gerekend tot het Hollandveen Laagpakket van de Formatie van Nieuwkoop.

⁶ Volgens de lithostratigrafische indeling van Doppert *et al.* (1975). Volgens de huidige terminologie worden de Afzettingen van Duinkerke gerekend tot het Walcheren Laagpakket van de Formatie van Naaldwijk.

⁷ Volgens de lithostratigrafische indeling van Doppert *et al.* (1975). Volgens de huidige terminologie worden de Afzettingen van Duinkerke gerekend tot het Walcheren Laagpakket van de Formatie van Naaldwijk.



3 Inventariserend Veldonderzoek

3.1 Methoden

De bij het Inventariserend Veldonderzoek toegepaste methoden zijn conform de KNA, versie 3.1, in het bijzonder specificatie VS03 (booronderzoek). Uitgangspunt van het inventariserend veldonderzoek is de gespecificeerde verwachting zoals die is opgesteld in het bureauonderzoek. De strategie voor het veldonderzoek is hierop gebaseerd, alsmede op het voor dit onderzoek opgestelde Plan van Aanpak (VS01). De strategie voor het veldonderzoek is vastgelegd in het Programma van Eisen, opgesteld door BOOR.⁸ De rapportage is opgesteld conform specificatie VS05. Tenslotte is een aanbeveling gegeven.

3.1.1 Booronderzoek (VS03)

In het plangebied zijn grondboringen uitgevoerd conform de eisen van de bevoegde overheid. De gehanteerde strategie (boorgrid, boordiameter en boordiepte) is vastgelegd in deze eisen. Het betreft de verkennende en karterende fasen van het inventariserende veldonderzoek. Het doel van de boringen is het vastleggen van de bodemopbouw en bodemverstoringen, alsmede het opsporen van archeologische vindplaatsen met een oppervlak van 1000m² of meer (met een archeologische laag).

Het verkennen van de bodemopbouw gebeurt door de bodemtextuur en, indien relevant, bodemkundige horizonten systematisch te beschrijven. Eventuele afwijkingen van de verwachte bodemopbouw zoals vastgesteld op grond van het bureauonderzoek, en andere niet-natuurlijke bodemkenmerken kunnen er aanleiding toe geven om (delen van) het plangebied als verstoord te beschouwen.

Het karteren van de vindplaatsen gebeurt door het vaststellen van de aan- of afwezigheid van archeologische indicatoren in het opgeboorde materiaal. Archeologische indicatoren zijn bijvoorbeeld fragmenten aardewerk, houtskool, verbrande klei, (on)verbrand bot en andere insluitsels die van nature niet in de bodem voorkomen. Daarnaast kunnen bodemverkleuringen, bijvoorbeeld veroorzaakt door fosfaatverbindingen, een indicatie vormen voor bewoning in het verleden. De opsporingskans is de kans dat in de bodem aanwezige archeologische resten daadwerkelijk worden aangetroffen bij het uitvoeren van het onderzoek. Wanneer in een kleibodem een archeologische laag aanwezig is met enkele van bovengenoemde archeologische indicatoren, is de opsporingskans groot. In een veenbodem is de opsporingskans veel kleiner, omdat archeologische resten in veen moeilijker in het veld te herkennen zijn. Daarom is bij het aantreffen van veraard veen, een indicatie voor bodemvorming in het veen, het bodemmateriaal gezeefd over een zeef met maaswijdte 0,5 mm om eventueel aanwezige archeologische indicatoren te herkennen.

Er zijn 19 boringen geplaatst verdeeld over twee raaien. De afstand tussen de boringen binnen een raai is 20 meter. De korte raai bestaat uit drie boringen die parallel langs de noordoostelijke oever liggen van de waterloop. De lange raai ligt ten zuidoosten van de dijk langs de Rietbroekweg. De zestien boringen van de lange raai liggen parallel aan het fietspad. Alle boringen zijn gezet tot 200 cm onder het maaiveld.

De bodemtextuur en archeologische indicatoren zijn beschreven volgens SBB 5.1 van het NITG-TNO waarin ondermeer de standaard classificatie van bodemonsters volgens NEN5104 wordt gehanteerd.⁹ De X- en Y-coördinaten zijn bepaald aan de hand van de lokale topografie en ingemeten met een meetlint. De hoogte van het maaiveld ter plaatse van de boringen is bepaald door middel van waterpassingen vanuit nabij gelegen NAP bouten (37G532: 0.526m -NAP en 37D320: 0.362m +NAP)

De gehanteerde boorstrategie heeft een betrouwbaarheid van 90% voor het opsporen van middelgrote vindplaatsen met een archeologische laag.¹⁰ Vindplaatsen met een kleinere omvang, vindplaatsen zonder sporenniveau alsmede lineaire vindplaatsen met een andere richting dan de raaien en puntelementen kunnen hiermee niet worden gekarteerd.

3.2 Resultaten

3.2.1 Booronderzoek (VS03)

De locatie van de boringen is weergegeven in afb. 3. De boringen zijn beschreven in bijlage 1 en de boorkolommen zijn grafisch weergegeven in bijlage 2. De resultaten van het booronderzoek zijn verwerkt in twee profielen, waarbij de lithologische opbouw en een geologische interpretatie grafisch worden weergegeven.

⁸ Schoonhoven 2009.

⁹ Bosch 2005; Normalisatie-Instituut 1989.

¹⁰ Tol *et al.* 2006.



De boringen 1 t/m 3 zijn gezet in een noordwest-zuidoost georiënteerde raai in een weiland parallel aan de Vierambachtenboezem, in het westelijke deelgebied. De boringen 4 t/m 19 liggen in een zuidwest-noordoost georiënteerde raai parallel aan de Rietbroekweg, ten zuidoosten van het fietspad in de rand van een veenmoeras. De locatie van de boringen is weergegeven in Afb. 3. De boringen 4, 5 en 6 liggen aan de voet van de dijk waarop het fietspad ligt. De boringen 7 t/m 19 zijn in de rand van het moeras gezet, waardoor de grondwaterspiegel daar gelijk is aan het maaiveld.

De bodem in het plangebied bestaat tot 200 cm uit drie pakketten. Het onderste pakket is slechts in twee boringen aangetroffen (boringen 4 en 5) en bestaat uit kalkrijke, matig siltige klei. De top van dit pakket ligt in de genoemde boringen op 145 respectievelijk 163 cm –mv. In boring 5 is de bovenste 16 cm van dit pakket matig humeus. In de overige boringen is dit pakket niet aangetroffen.

Boven de humeuze klei in de boringen 4 en 5, en als onderste pakket in de overige boringen, is een veenpakket aangetroffen, dat vrijwel geen klastische bijmenging bevat en bijna geheel bestaat uit in meer of mindere mate vergane plantenresten van riet en hout. In de boringen 1 en 13 is in het veenpakket een laagje zand aangetroffen. De top van het veen ligt tussen 30 en 125 cm –mv. In boring 6 gaat het veenpakket geleidelijk over in een 17 cm dik laagje humeuze klei. In boring 1 is een 13 cm dun laagje niet-humeuze klei aangetroffen boven het veen. In de boringen 3, 4 en 5 is de bovenste 10 tot 30 centimeter van het veen veraard. Het materiaal hiervan is gezeefd, maar er zijn geen archeologische resten in aangetroffen. In de overige boringen is geen veraarde laag aanwezig en is de overgang van het veenpakket naar het bovenliggende pakket scherp.

Het bovenste pakket bestaat uit klastische afzettingen van afwisselende textuur. De textuur in de boringen 1 t/m 6 is anders dan in de boringen 7 t/m 19.

In de boringen 1 t/m 5 is een pakket grijs, matig siltig, matig fijn, kalkrijk zand aanwezig boven het veen. De bovenste circa 20 tot 40 cm daarvan bevat een humeuze bijmenging en in boring 4 tevens een moderne antropogene bijmenging (plastic). In boring 5 is het gehele zandpakket, van 66 cm –mv tot aan het maaiveld, sterk humeus. In boring 6 is de humeuze bovenste zandlaag 65 cm dik. Deze boring is uitgevoerd naast de dijk en het maaiveld ligt iets hoger dan in de overige boringen. In de boringen 3, 4 en 5 zijn de bovenste cm van het veen donker van kleur en veraard.

De boringen 7 t/m 19 zijn uitgevoerd op de grens van de waterkant. Het grondwater komt in deze boringen tot aan het maaiveld. In deze boringen is boven het veen een zeer slap mengsel van zand, klei en humeus materiaal aangetroffen. In de boringen 16, 17 en 18 is de overgang naar het onderliggende veenpakket zeer scherp.

Tijdens het booronderzoek zijn geen indicatoren aangetroffen die wijzen op archeologische sporen in de bodem.

3.3 Interpretatie

Het onderste kleipakket, dat alleen in de boringen 4, 5 en 11 is aangetroffen, behoort tot een pakket zeeklei, behorend tot de Afzettingen van Calais¹¹ of de Afzettingen van Duinkerke 0.¹² Hierboven ligt een pakket veen (Hollandveen).¹³ Na de vorming van het veen heeft het maaiveld voor een kortere of langere periode ten minste deels boven de grondwaterspiegel gelegen, waardoor plaatselijk (ter plaatse van de boringen 3, 4 en 5) de bovenste decimeters droogvielen, oxideerden en veraardden. In de boringen 1 en 6 bleek het veen bedekt te zijn door een dunne (humeuze) kleilaag. Deze klei behoort mogelijk tot de Afzettingen van Duinkerke I,¹⁴ maar het is niet uit te sluiten dat het behoort tot de Afzettingen van Duinkerke III.¹⁵

Het zandige pakket, dat boven het veen ligt, en in de boringen 1 en 6 boven de klei, is waarschijnlijk afgezet in een omgeving van wadden en kwelders en behoort vermoedelijk tot de Afzettingen van Duinkerke III. De kans is groot, dat tijdens de transgressiefase van Duinkerke III, toen de zandige sedimenten zijn afgezet, de onderliggende pakketten ten minste deels zijn geërodeerd, waardoor de Afzettingen van Duinkerke I en de top van het Hollandveen zijn verdwenen.

¹¹ Volgens de lithostratigrafische indeling van Doppert *et al.* (1975). Volgens de huidige terminologie worden de Afzettingen van Calais gerekend tot het Wormer Laagpakket van de Formatie van Naaldwijk.

¹² Volgens de lithostratigrafische indeling van Doppert *et al.* (1975). Volgens de huidige terminologie worden de Afzettingen van Duinkerke gerekend tot het Walcheren Laagpakket van de Formatie van Naaldwijk.

¹³ Volgens de lithostratigrafische indeling van Doppert *et al.* (1975). Volgens de huidige terminologie wordt Hollandveen gerekend tot het Hollandveen Laagpakket van de Formatie van Nieuwkoop.

¹⁴ Volgens de lithostratigrafische indeling van Doppert *et al.* (1975). Volgens de huidige terminologie worden de Afzettingen van Duinkerke gerekend tot het Walcheren Laagpakket van de Formatie van Naaldwijk.

¹⁵ Volgens de lithostratigrafische indeling van Doppert *et al.* (1975). Volgens de huidige terminologie worden de Afzettingen van Duinkerke gerekend tot het Walcheren Laagpakket van de Formatie van Naaldwijk.



In de boringen 7 t/m 19 is de bodem vermoedelijk afgegraven ten behoeve van de aanleg van het moeras. Daarbij zijn waarschijnlijk de boven het veen gelegen sedimenten, en wellicht ook de top van het veenpakket, verdwenen.

De archeologische verwachting voor het plangebied op basis van het bureauonderzoek was drieledig. In de top van de Afzettingen van Calais werden neolithische resten verwacht, maar deze zijn niet aangetroffen. In de (veraarde) top van het veen werden archeologische resten uit de Midden-IJzertijd verwacht, maar de aanwezigheid hiervan is bij het karterende booronderzoek evenmin geconstateerd. De Afzettingen van Duinkerke I zijn, behalve mogelijk in de boringen 1 en 6, niet in de boringen aangetroffen. Waar deze mogelijk wel zijn aangetroffen, zijn geen archeologische indicatoren gevonden in de klei. Ook in het bovenste, zandige, pakket, waarschijnlijk behorend tot de Afzettingen van Duinkerke III, zijn geen indicatoren gevonden voor de aanwezigheid van archeologische waarden.

4 Conclusies

De in het PvE¹⁶ gestelde vragen kunnen als volgt worden beantwoord:

- *Wat is de mate van gaafheid van de stratigrafische niveaus met archeologische potentie in het bodemtraject top Hollandveen – top Afzettingen van Duinkerke III (maaiveld)?*

De top van het Hollandveen is in een deel van het plangebied intact. In de boringen 3, 4 en 5 is de top van het veen tot ca. 30 centimeter veraard. In boring 6 is boven het veen een pakket humeuze klei aangetroffen, vermoedelijk behorend tot de Afzettingen van Duinkerke I. In dit pakket zijn geen archeologische indicatoren gevonden. De top van deze afzettingen is vermoedelijk niet intact. In de boringen 1 t/m 6 is boven het veen een pakket matig siltig, matig fijn zand aanwezig, dat kleilaagjes bevat. Deze afzettingen behoren waarschijnlijk tot de Afzettingen van Duinkerke I en III. In alle overige boringen zijn de Afzettingen van Duinkerke I en III niet aangetroffen. Waarschijnlijk zijn de Afzettingen van Duinkerke in deze boringen grotendeels verdwenen als gevolg van afgraving van de bodem.

- *Zijn er (aanwijzingen voor) archeologische waarden in het plangebied aanwezig, en zo ja, wat is naar verwachting de omvang, ligging, aard en datering hiervan?*

Er zijn in het plangebied geen aanwijzingen voor de aanwezigheid van archeologische resten. In de Afzettingen van Calais werden resten uit het Neolithicum verwacht, maar bij het veldonderzoek zijn geen indicaties gevonden voor de aanwezigheid hiervan. Een potentieel kansrijk niveau (een veraarde veenlaag) is met behulp van een zeef met maaswijdte 0,5 mm onderzocht op de aanwezigheid van indicatoren, maar ook in dit pakket zijn deze niet aangetroffen. In een deel van het plangebied (boring 1 t/m 6) zijn Afzettingen van Duinkerke I en/of III gevonden, maar daar zijn geen indicatoren in gevonden die wijzen op de aanwezigheid van archeologische waarden. In de boringen 7 t/m 19 zijn de Afzettingen van Duinkerke I en III waarschijnlijk vrijwel geheel verdwenen als gevolg van afgraving,

5 Aanbeveling

ADC ArcheoProjecten adviseert om het terrein vrij te geven voor de voorgenomen ontwikkeling. Het is echter niet volledig uit te sluiten dat binnen het onderzochte gebied toch nog archeologische resten voorkomen. Het verdient daarom aanbeveling om de uitvoerder van het grondwerk te wijzen op de plicht archeologische vondsten te melden bij het bevoegde overheid, zoals aangegeven in de Monumentenwet.

¹⁶ Schoonhoven 2009.



Literatuur

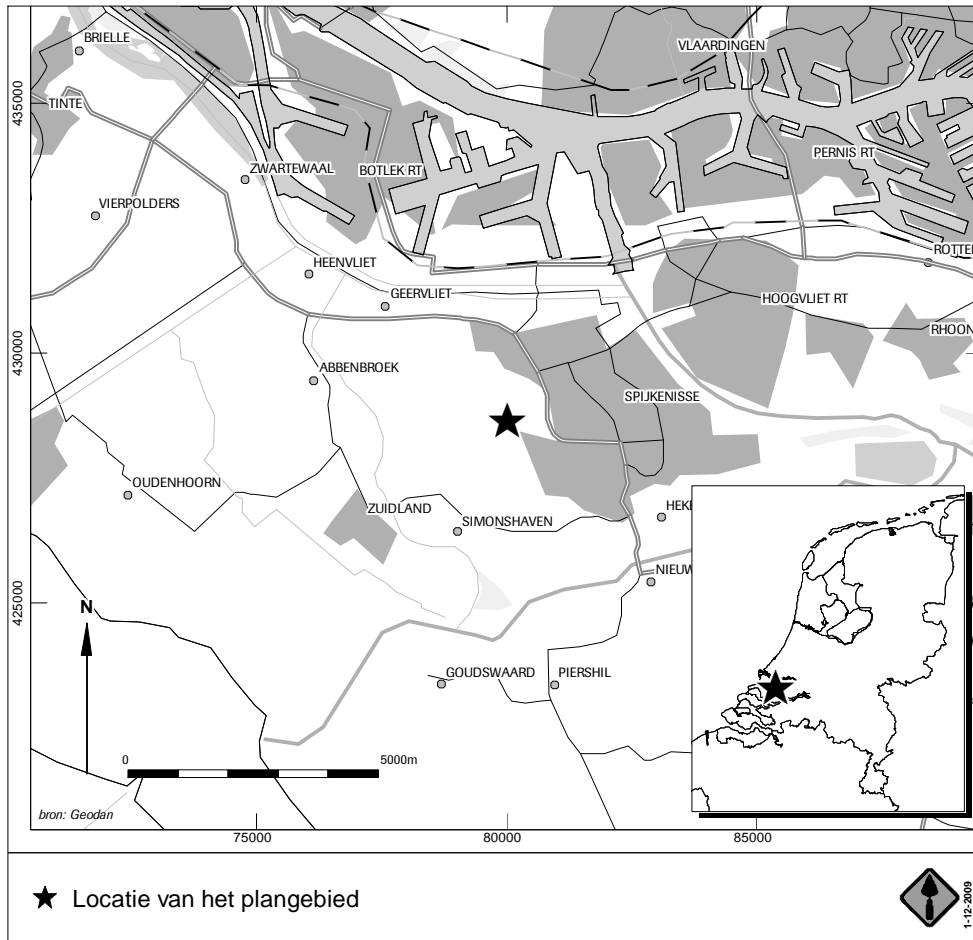
- Bosch, J.H.A., 2005: *Archeologische Standaard Boorbeschrijvingsmethode, Versie 5.2*. Utrecht (TNO-rapport, NITG 05-043-A).
- Doppert, J.W.Chr., G.H.J. Ruegg, C.J. van Staalduinen, W.H. Zagwijn & J.G. Zandstra, 1975: Formaties van het Kwartair en Boven-Tertiair in Nederland. In: Zagwijn, W.H. & C.J. van Staalduinen (red.): *Toelichting bij geologische overzichtskaarten van Nederland*. Rijks Geologische Dienst, Haarlem: 11-56.
- Normalisatie-Instituut, Nederlands, 1989: *Geotechniek, classificatie van onverharde grondmonsters NEN 5104*, Delft.
- Schoonhoven, A.V., 2009: *Programma van Eisen voor een verkennend en karterend inventariserend veldonderzoek door middel van grondboringen in het kader van het ontgraven van watergangen en het aanbrengen van natuurvriendelijke oevers tussen het Mallebos en de Vierambachtsboezem in de gemeentes Bernisse en Spijkenisse*. Bureau voor Oudheidkundig Onderzoek van Gemeentewerken Rotterdam (BOOR), PvE nummer 2009041.
- Tol, A.J., J.W.H.P. Verhagen & M. Verbruggen, 2006: *Leidraad inventariserend veldonderzoek. Deel: karterend booronderzoek*. Gouda (SIKB uitgave).

Lijst van afbeeldingen

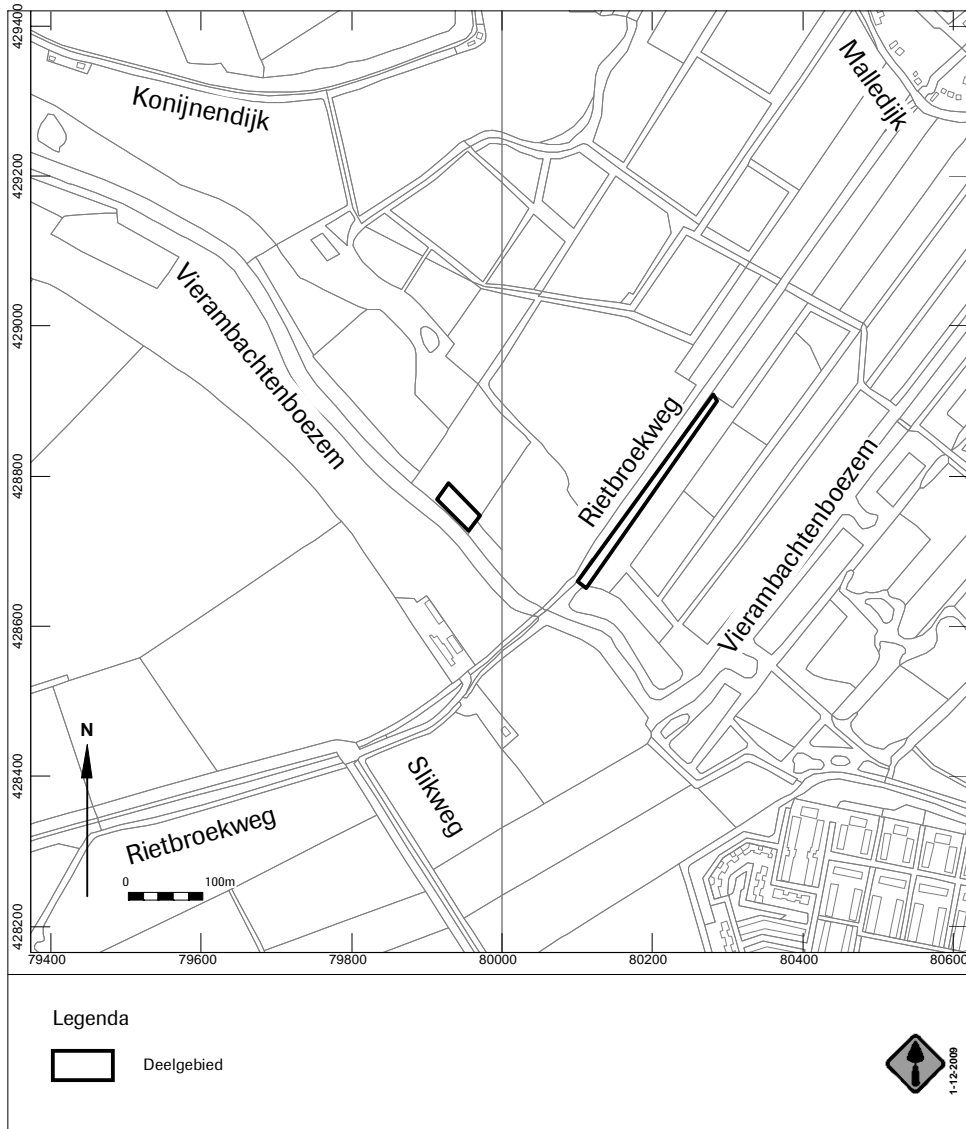
- Afb. 1 Locatie van het plangebied
Afb. 2 Detailkaart van het plangebied
Afb. 3 Boorpuntenkaart
Afb. 4 Lithologisch en geologisch profiel van de westelijke raai (boringen 1 t/m 3)
Afb. 5 Lithologisch en geologisch profiel van de oostelijke raai (boringen 4 t/m 19)

Lijst van tabellen

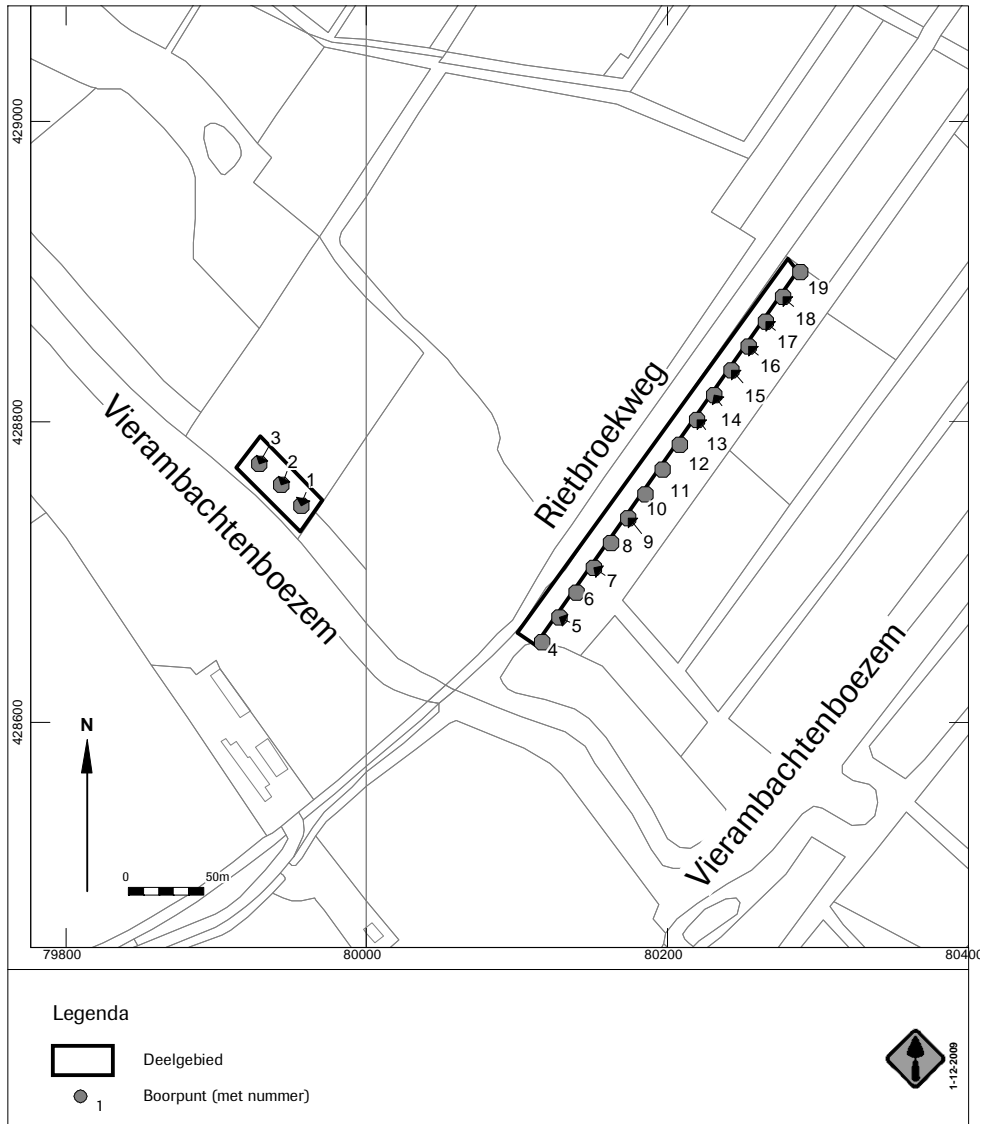
- Tabel 1. Overzicht van de verschillende (pre)historische perioden.



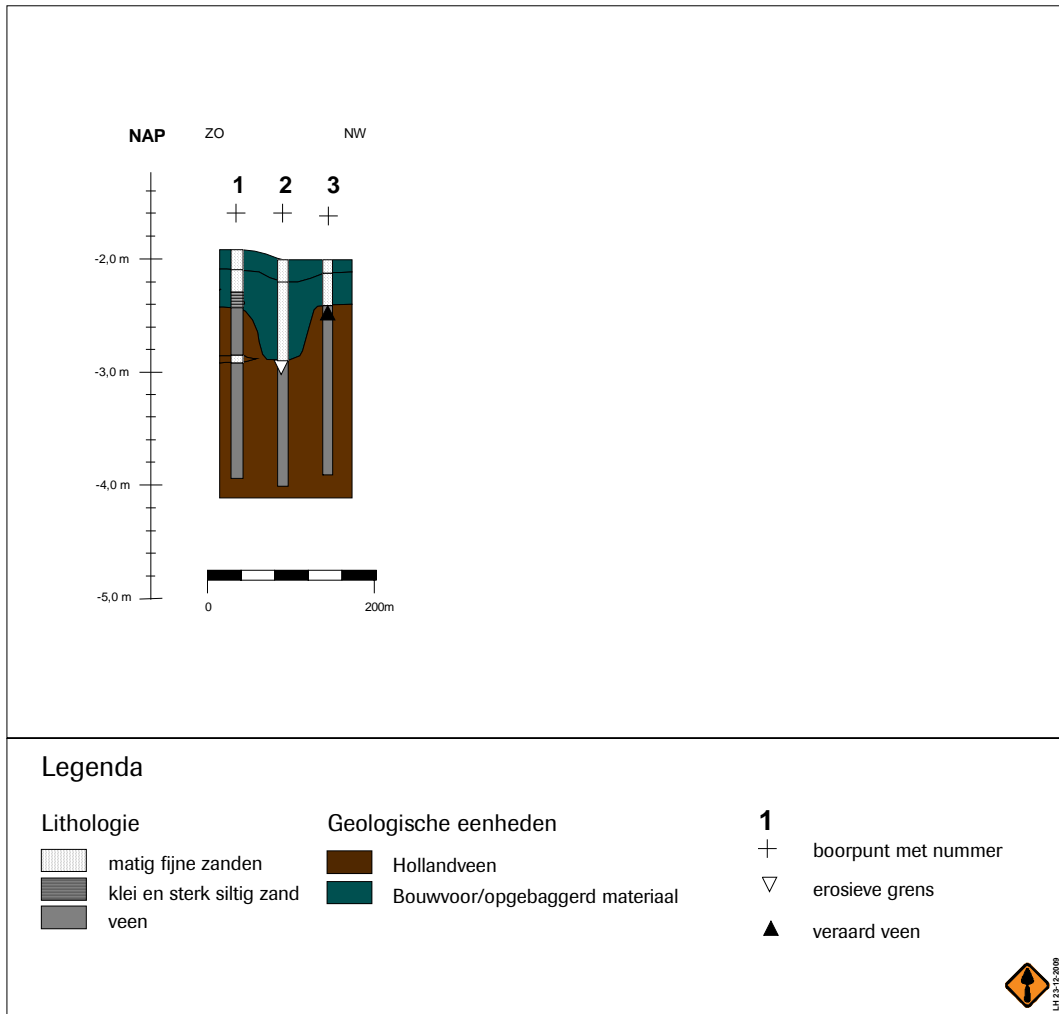
Afb. 1 Locatie van het plangebied



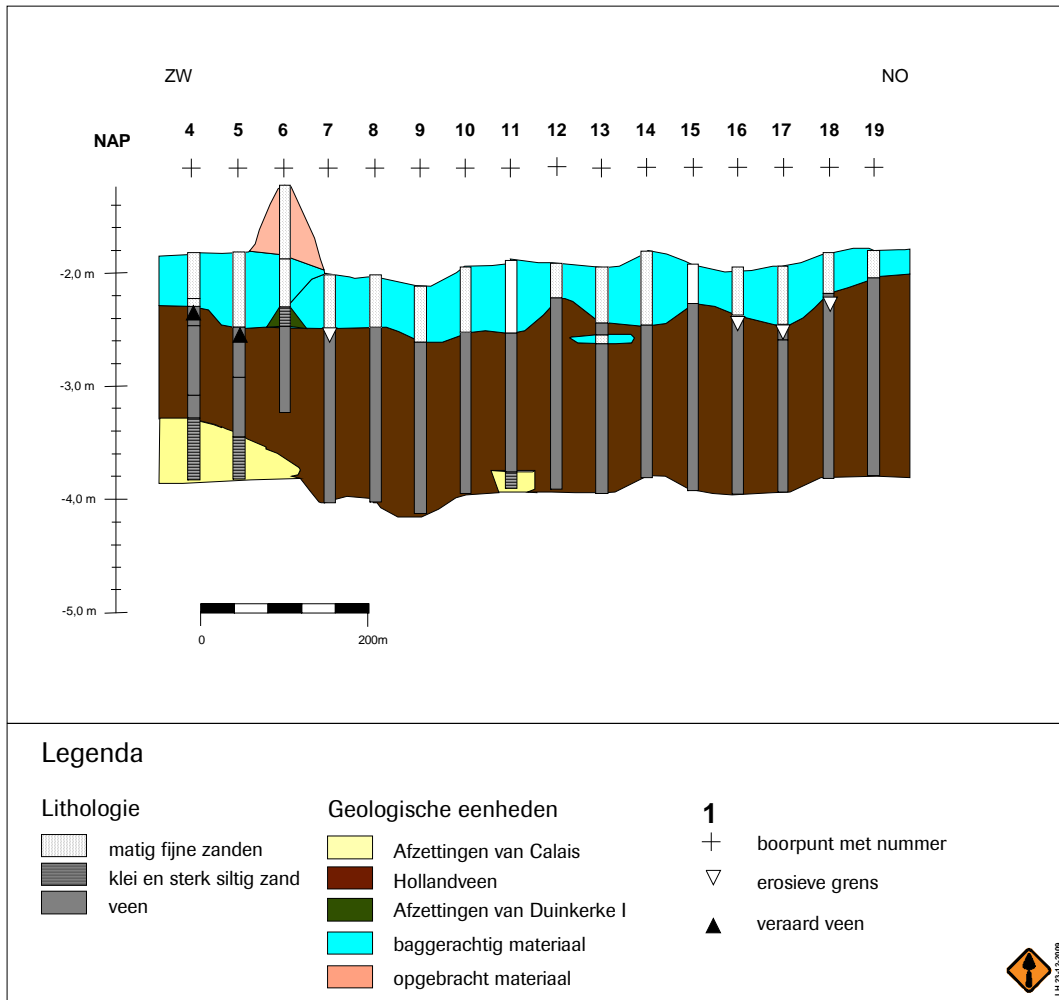
Afb. 2 Detailkaart van het plangebied



Afb. 3 Boorpuntenkaart



Afb. 4 Lithologisch en geologisch profiel van de westelijke raai (boringen 1 t/m 3)



Afb. 5 Lithologisch en geologisch profiel van de oostelijke raai (boringen 4 t/m 19)



Bijlage 1

nummer	x coördinaat (m)	y coördinaat (m)	maaiëldhoogte (cm) NAP	bovengrens (cm) onder mv)	ondergrens (cm) onder mv)	grondsoort	bijmenging	zandmediaan	kleur	kalkgehalte	nieuwvormingen	antropogene bijmengingen	overig
01	79.956	428.744	-1,93	0	20	zand	matig siltig; sterk humeus	matig fijn	donker-; grijs-; bruin; grijs;	kalkloos			bouwwoor; omgewerkte grond
				20	37	zand	matig siltig	matig fijn	grijs;	kalkrijk	spoor roestvlekken		weinig schelpmateriaal; hele schelpen
				37	50	klei	sterk zandig		grijs;	kalkrijk	spoor roestvlekken		
				50	92	veen	mineraalarm	matig fijn	donker-; bruin;	kalkloos			weinig plantenresten; hout
				92	99	zand	matig siltig		grijs;	kalkrijk			weinig schelpmateriaal; fijne schelpenresten
				99	200	veen	mineraalarm		bruin;	kalkloos			weinig plantenresten; hout en riet
02	79.943	428.757	-2,01	0	17	zand	matig siltig; sterk humeus	matig fijn	donker-; grijs-; bruin;	kalkloos			bouwwoor; omgewerkte grond
				17	88	zand	matig siltig	matig fijn	grijs;	kalkrijk	spoor roestvlekken		weinig kleilagen; erosieve ondergrens; weinig schelpmateriaal
				88	200	veen	mineraalarm		donker-; bruin;	kalkloos			spoor plantenresten; hout en riet
03	79.928	428.772	-2,00	0	18	zand	matig siltig; sterk humeus	matig fijn	donker-; grijs-; bruin;	kalkloos			bouwwoor; omgewerkte grond
				18	48	zand	matig siltig	matig fijn	grijs;	kalkrijk	spoor roestvlekken		weinig kleilagen; dunne kleilaagjes
				48	58	veen	mineraalarm		zwart;	kalkloos			vervaard; monster meegenomen
				58	200	veen	mineraalarm		bruin;	kalkloos			spoor plantenresten; hout en riet
04	80.116	428.653	-1,81	0	40	zand	matig siltig; sterk humeus	matig fijn	donker-; grijs-; bruin;	kalkloos			plastic en riet
				40	48	zand	matig siltig	matig fijn	grijs;	kalkrijk			weinig puinresten
				48	65	veen	mineraalarm		donker-; bruin;	kalkloos			vervaard; monster mee
				65	128	veen	mineraalarm		bruin;	kalkloos			riet en hout; geleidelijke kleurovergang
				128	145	veen	sterk kleilig		donker-; bruin-; grijs;	kalkloos			veel riet; geleidelijke kleurovergang; weinig plantenresten
				145	200	klei	matig siltig		grijs;	kalkrijk			spoor plantenresten
05	80.128	428.669	-1,80	0	66	zand	matig siltig; sterk humeus	matig fijn	donker-; grijs-; bruin;	kalkloos			bouwwoor; omgewerkte grond
				66	110	veen	mineraalarm		zwart;	kalkloos			vervaard; monster mee
				110	150	veen	mineraalarm		donker-; bruin;	kalkloos			spoor plantenresten; riet en hout
				150	163	veen	sterk kleilig		donker-; bruin;	kalkloos			weinig plantenresten; veel riet
				163	179	klei	matig siltig; matig humeus		donker-; bruin-; grijs;	kalkloos			weinig plantenresten; veel riet; geleidelijke overgang

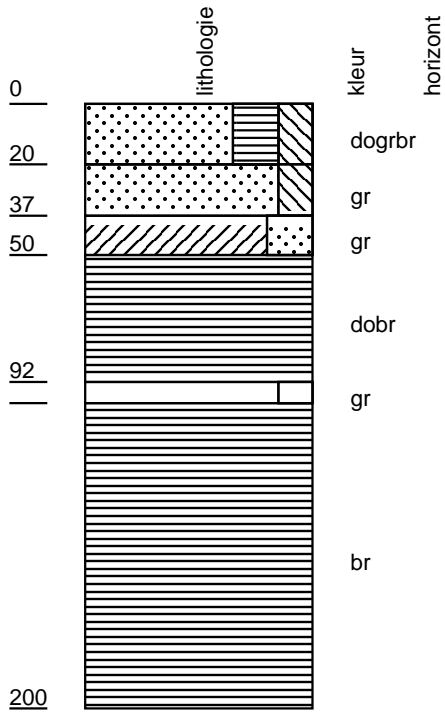


nummer	x coördinaat (m)	y coördinaat (m)	maasveldhoogte (cm)	NAP	bovengrens (cm)	ondergrens (cm)	grondsoort	bijmenging	zandmediaan	kleur	kalkgehalte	nieuwvormingen	antropogene bijmengingen	overig
06	80.139	428.686	-1,21		179	200	klei	matig siltig	matig fijn	grijs;	kalkrijk			spoor plantenresten; riet
					0	65	zand	matig siltig; matig humeus	matig fijn	bruin-; grijs;	kalkloos			omgewerkte grond; bouwvoor; weinig grijze vlekken; naast opgehoogd ruiterspad, beetje in de dijk afwisseling meer en minder humeuze laagjes
					65	108	zand	matig siltig; zwak humeus	matig fijn	grijs;	kalkrijk			
					108	125	klei	matig siltig; sterk humeus		donker-; bruin-;	kalkloos			weinig plantenresten; matig stevig; riet; Duinkerke I?; geleidelijke ondergrns
					125	200	veen	mineraalarm		bruin;	kalkloos			hout en riet; weinig plantenresten
07	80.151	428.702	-2,01		0	46	zand	kleilig; matig humeus	matig fijn	bruin-; grijs;	kalkarm			scherpe ondergrens; grondwater 0 cm -mv
					46	200	veen	mineraalarm		donker-; bruin;	kalkloos			weinig plantenresten
08	80.162	428.719	-1,99		0	45	zand	zwak siltig; zwak humeus	zeer fijn	bruin-; grijs;	kalkrijk			onder water; veel rietwortels
					45	200	veen	mineraalarm		bruin;	kalkloos			weinig plantenresten; hout en riet
09	80.174	428.735	-2,10		0	49	zand	zwak siltig	matig fijn	grijs;	kalkrijk			weinig kleilagen; omgewerkte grond
					49	200	veen	mineraalarm		donker-; bruin;	kalkloos			hout en riet
10	80.185	428.751	-1,92		0	58	zand	matig siltig	matig fijn	grijs;	kalkrijk			spoor plantenresten; niet duidelijk omgewerkt; grote rietwortels
					58	200	veen	mineraalarm		donker-; bruin;	kalkloos			hout en riet; weinig plantenresten
11	80.196	428.768	-1,88		0	63	niet te bepalen			grijs;	kalkloos			bagger, zeer slappe substantie met humeus materiaal en zand;
					63	175	veen	mineraalarm		donker-; bruin;	kalkloos			onder de grondwaterspiegel
					175	185	veen	sterk kleilig		donker-; bruin;	kalkloos			onderin veel riet; veel plantenresten
					185	200	klei	matig siltig; matig humeus		bruin-; grijs;	kalkloos			weinig plantenresten; niet
														weinig plantenresten; riet
12	80.208	428.784	-1,89		0	30	zand	kleilig; zwak humeus	matig fijn	bruin-; grijs;	kalkarm			riet; bagger, zeer slappe natte substantie
					30	200	veen	mineraalarm		donker-; bruin;	kalkloos			niet veraard; riet en hout; weinig plantenresten
13	80.219	428.801	-1,92		0	50	zand	kleilig	matig fijn	grijs;	kalkrijk			spoor plantenresten; geleidelijke ondergrens
					50	60	veen	mineraalarm		donker-; bruin;	kalkloos			
					60	68	zand	kleilig	matig fijn	grijs;	kalkrijk			spoor plantenresten; zandbandje
					68	200	veen	mineraalarm		donker-; bruin;	kalkloos			
14	80.231	428.817	-1,78		0	65	zand	kleilig	matig fijn	grijs;	kalkrijk			weinig plantenresten; niet
					65	200	veen	mineraalarm		donker-; bruin;	kalkloos			riet en hout

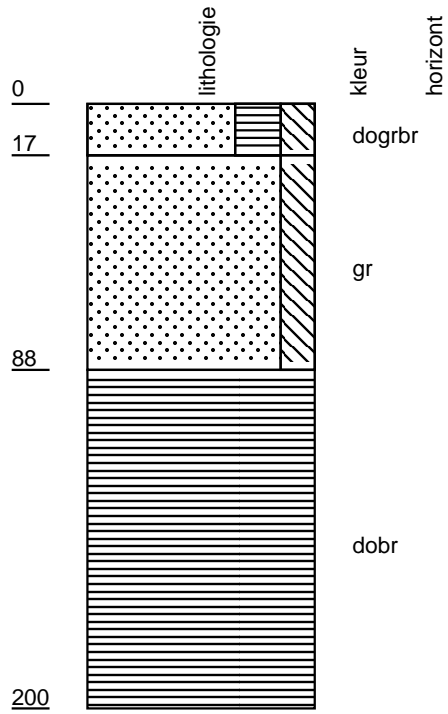


nummer	x coördinaat (m)	y coördinaat (m)	maaielidhoogte (cm)	NAP	bovengrens (cm onder mv)	ondergrens (cm onder mv)	grondsoort	bijmenging	zandmediaan	kleur	kalkgehalte	nieuwvormingen	antropogene bijmengingen	overig
15	80.242	428.834	-1,89		0	55	niet te bepalen veen			grijs;	kalkloos			
16	80.254	428.850	-1,92		55	200	veen	mineraalarm		donker-; bruin;	kalkloos			top niet intact
17	80.265	428.866	-1,91		0	42	zand veen	kleilig mineraalarm	matig fijn	grijs;	kalkrijk			top niet intact
18	80.276	428.883	-1,79		0	52	zand veen	kleilig mineraalarm	matig fijn	grijs;	kalkrijk			weinig plantenresten; erosieve bovengrens, riet riet en hout
19	80.288	428.899	-1,76		36	200	zand veen	kleilig mineraalarm	matig fijn	grijs;	kalkrijk			riet en hout; erosieve bovengrens
					0	26	niet te bepalen veen			grijs;	kalkloos			bagger
					26	200	veen	mineraalarm		donker-; bruin;	kalkloos			hout en riet; weinig plantenresten

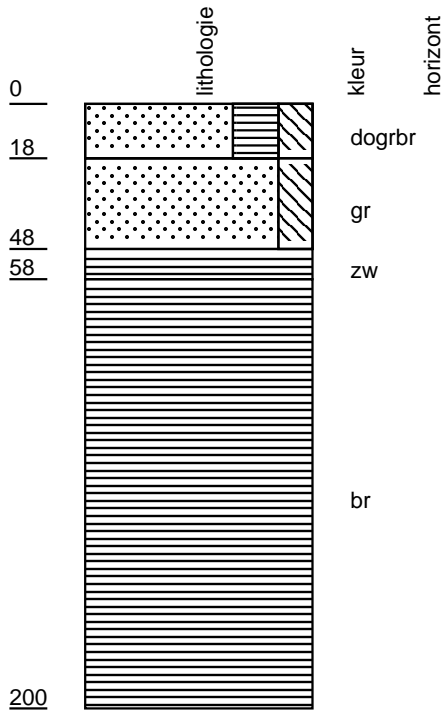
opname: 01



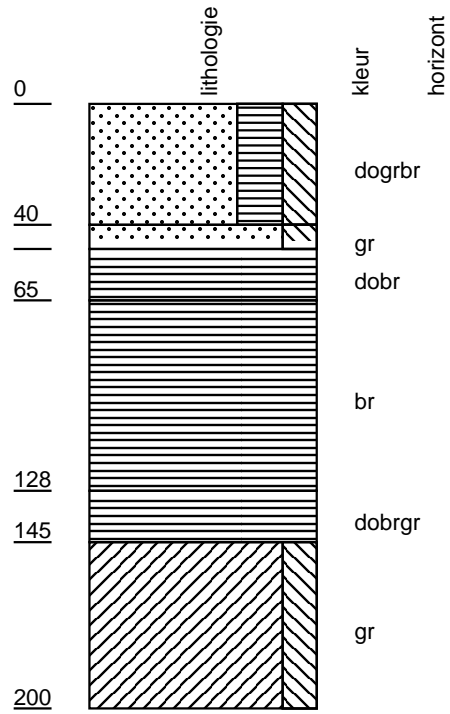
opname: 02



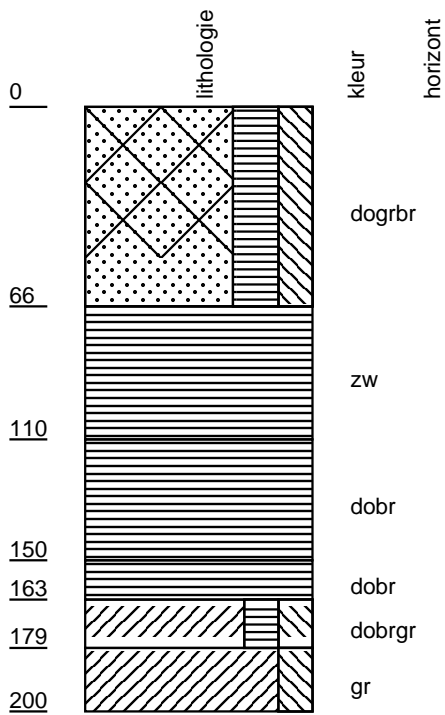
opname: 03



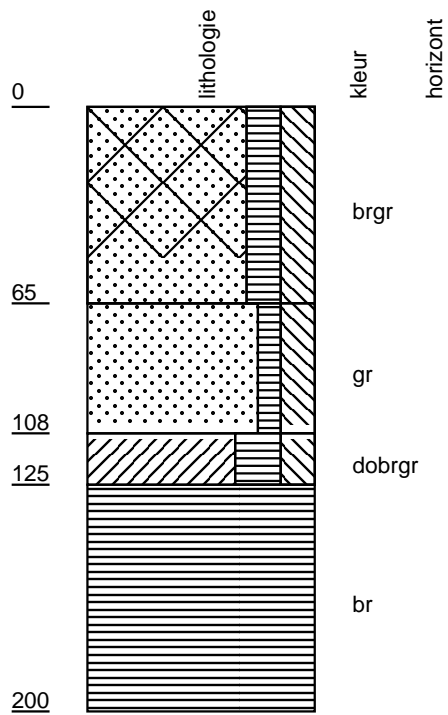
opname: 04



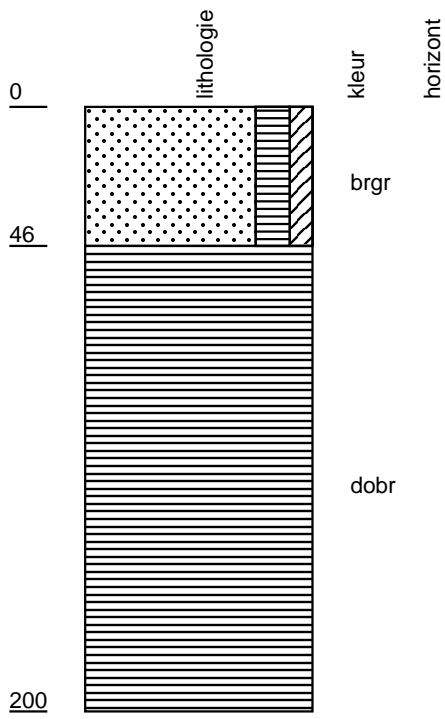
opname: 05



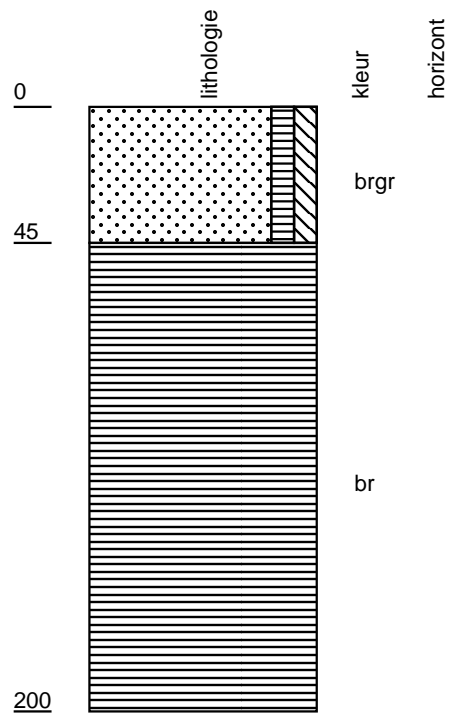
opname: 06



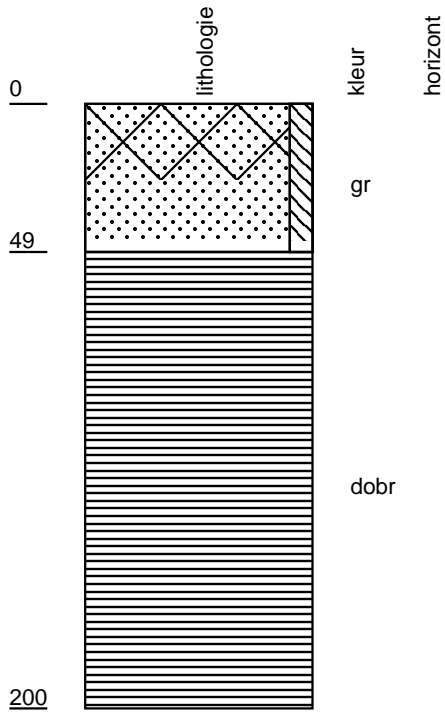
opname: 07



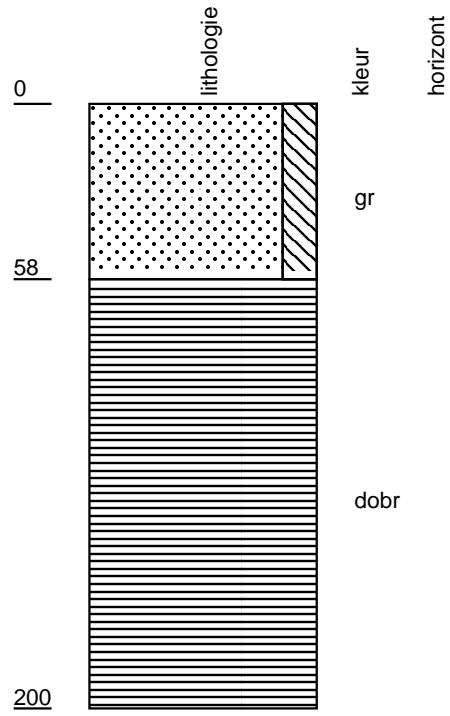
opname: 08



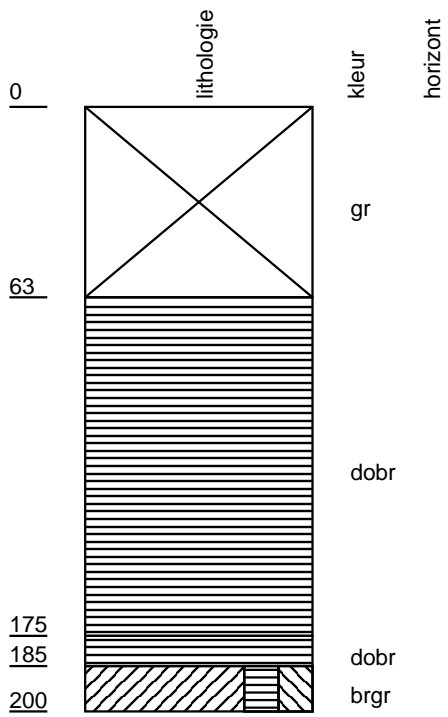
opname: 09



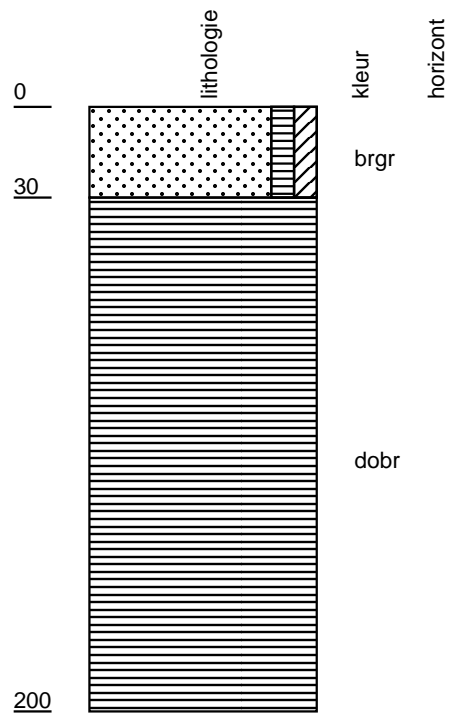
opname: 10



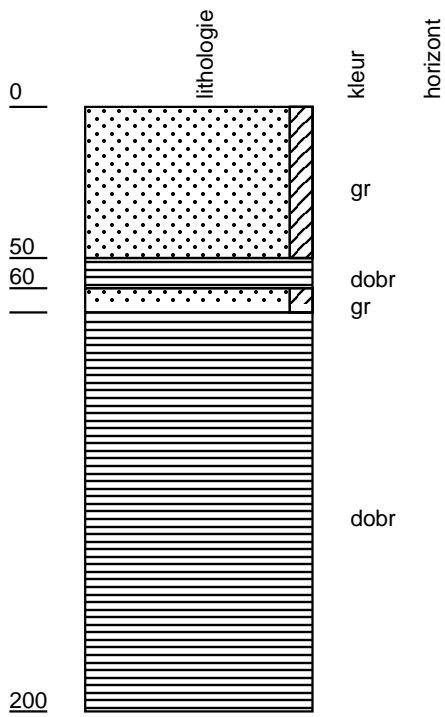
opname: 11



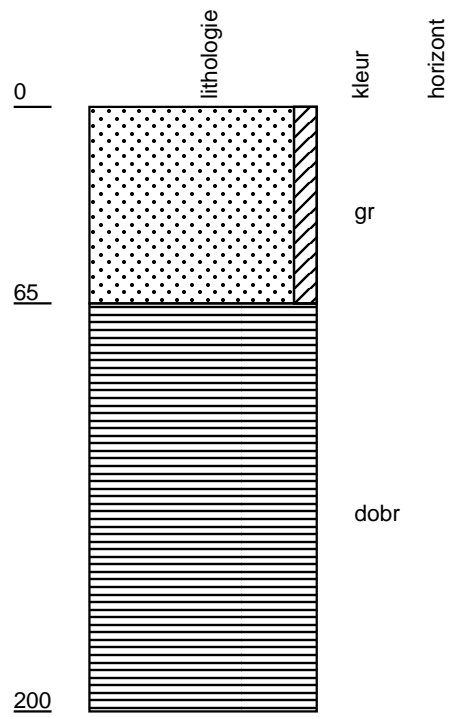
opname: 12



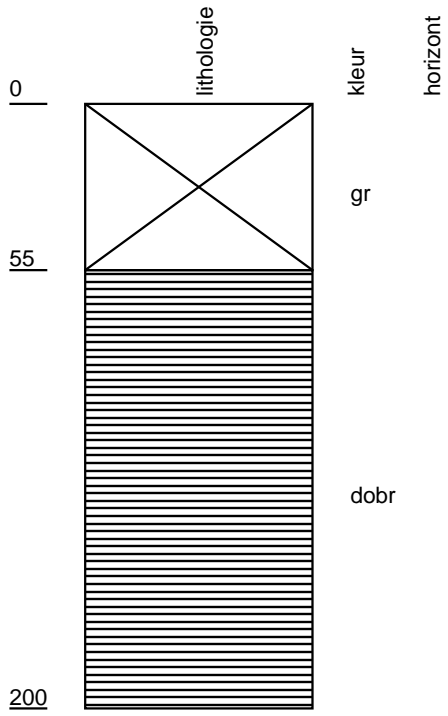
opname: 13



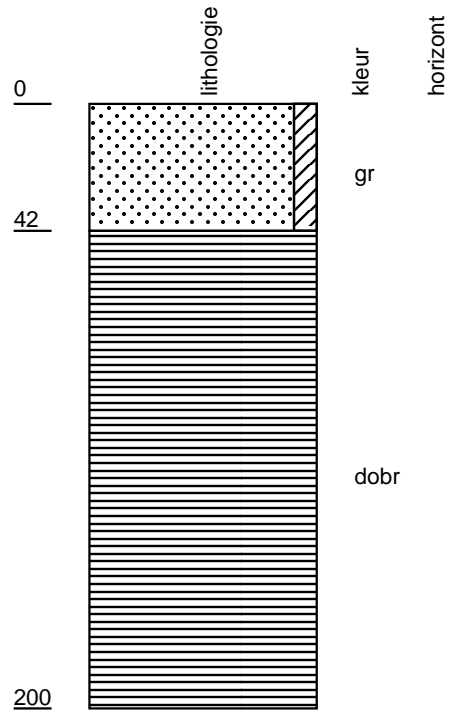
opname: 14



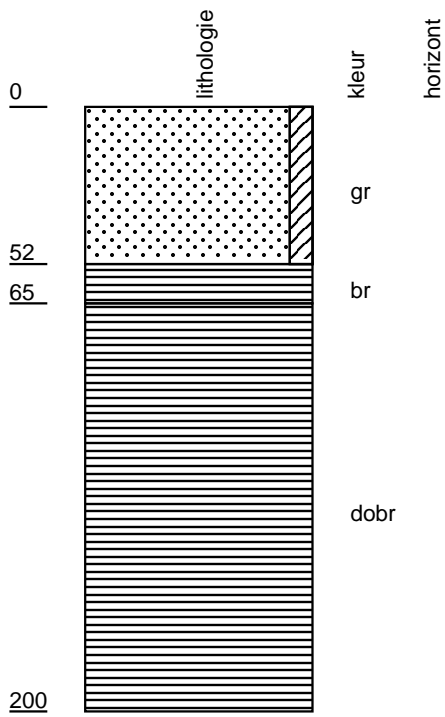
opname: 15



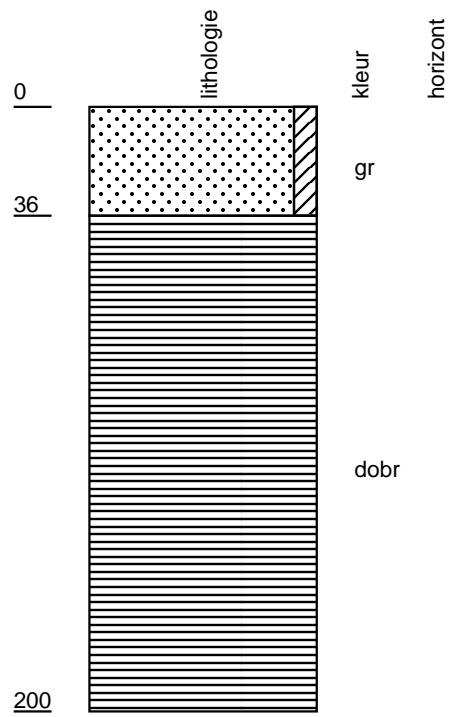
opname: 16



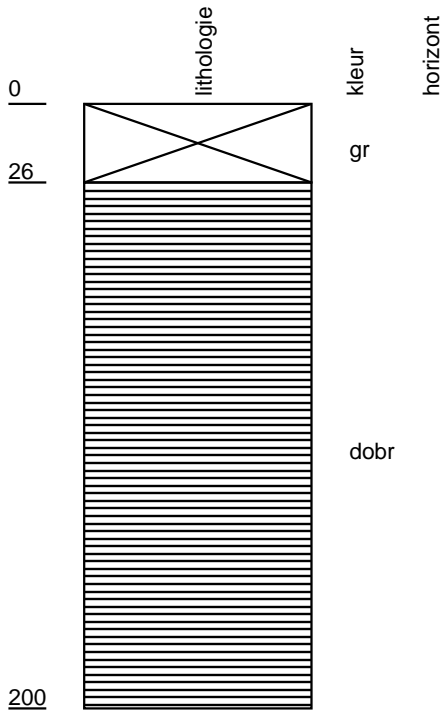
opname: 17



opname: 18



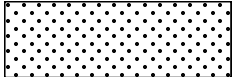



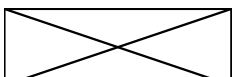
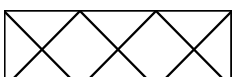
opname: 19



Minimaal wordt de hoofdkleur vermeld. De gebruikte codes zijn:

- li = licht
- br = bruin
- gr = grijs
- zw = zwart

Legenda (getekend volgens NEN5104)

-  zand, zandig
-  leem, siltig
-  klei, kleilig
-  veen, humeus
-  geen monster, of niet beschreven
-  omgewerkt

De kleur van het sediment staat in kleine letters rechts van de kolommen. Achtereenvolgens worden de intensiteit, de bijkleur en de hoofdkleur vermeld.