

ROTTERDAM MCRZ

Een waarderend archeologisch onderzoek door middel van proefsleuven
en grondboringen

E. Meirman

Tekeningen: G.F.H.M. Kempenaar

BOORrapporten 237
2005

Bureau Oudheidkundig Onderzoek van Gemeentewerken Rotterdam
Ceintuurbaan 213B
3051 KC Rotterdam

INHOUDSOPGAVE

blz.

1. INLEIDING	4
1.1 Algemeen	4
1.2 Doel van het onderzoek	4
2. ONDERZOEK	5
2.1 Onderzoeksgebied	5
2.2 Onderzoeksmethode	5
3. RESULTATEN	8
3.1 Algemene stratigrafische opbouw van het onderzoeksgebied	8
3.2 Resultaten waarderend onderzoek per vindplaats	8
3.2.1 Vindplaats 13-70	8
3.2.2 Vindplaats 13-71	11
3.2.3 Vindplaats 13-72	13
3.2.4 Vindplaats 13-73	13
3.2.5 Aardewerkanalyse	17
4. CONCLUSIES, WAARDERING EN AANBEVELING	22
4.1 Landschap/geologie	22
4.2 Archeologie	22
4.3 Aanbeveling	22
LITERATUUR	23
AFKORTINGEN	24

	Geologie	Klimaat Landschap Vegetatie		Archeologische perioden		
2000				Nieuwe Tijd		
1500	Duinkerke III Tiel III	Subatlantic <i>koeler</i> <i>vochtiger</i>		Late Middeleeuwen B		
1000				Late Middeleeuwen A		
500	Duinkerke II Tiel II			Vroege Middeleeuwen		
0				Romeinse Tijd		
500	Duinkerke I Tiel I			Late IJzertijd		
1000		Subboreaal <i>koeler</i> <i>droger</i>	loofbos	Midden-IJzertijd		
1500	Duinkerke 0 Tiel 0			Vroege IJzertijd		
2000				Late Bronstijd		
2500	Calais IV Gorkum IV			Midden-Bronstijd		
3000				Vroege Bronstijd		
3500	Calais III Gorkum III	Atlanticum <i>warm</i> <i>vochtig</i>		Laat Neolithicum		
4000				Midden-Neolithicum		
4500	Calais II Gorkum II			Vroeg Neolithicum		
5000		Boreaal <i>warmer</i>		Mesolithicum		
5500					Preboreaal <i>warmer</i>	berk
6000	Calais I Gorkum I					
6500		Late Dryas <i>kouder</i>	toendra	Laat-Paleolithicum		
7000						
7500						
8000						
8500						
9000						
9500	Kreftenheye	Pleistoceen				

Tijdtabel.

1. INLEIDING

1.1 Algemeen

In opdracht van het OBR van de gemeente Rotterdam wordt de ontwikkeling van het project Rotterdam MCRZ archeologisch begeleid door het Bureau Oudheidkundig Onderzoek van Gemeentewerken Rotterdam (BOOR). Het plangebied is weergegeven in afbeeldingen 1 en 2. Bij de nieuwbouw in het plangebied zullen grondwerkzaamheden worden uitgevoerd. De aanwezige archeologische waarden worden hierbij aangetast.

Het plan van aanpak van een archeologische begeleiding bestaat in de regel uit drie fasen:

Fase 1: inventarisatie en waardering van archeologische vindplaatsen;

Fase 2: selectie van behoudenswaardige archeologische vindplaatsen en advisering over het beleid ten aanzien van vindplaatsen;

Fase 3: documentatie van behoudenswaardige, maar niet in situ te handhaven vindplaatsen.

De eerste stap in een archeologische begeleiding is het inventariseren van de archeologische waarden in een gebied. Het doel hiervan is in de eerste plaats om inzicht te krijgen in de ligging van eventuele archeologische vindplaatsen in het plangebied. Hiertoe behoort het nauwkeurig lokaliseren van bekende en het opsporen van eventuele nieuwe vindplaatsen.

In het plangebied Rotterdam MCRZ is de archeologische inventarisatie in 2004 uitgevoerd door middel van het zetten van grondboringen (Lelivelt 2004b, BOORrapporten 188). Gedurende de inventarisatie zijn vier archeologische vindplaatsen getraceerd. Ze worden aangeduid met de BOOR-vindplaatscodes 13-70, 13-71, 13-72 en 13-73. De archeologische indicatoren zijn aangetroffen in de top van het Hollandveen en de direct daarop liggende venige kleilaag. Het gaat hier waarschijnlijk om bewoningssporen uit de periode IJzertijd - Late Middeleeuwen.

In voornoemd rapport van Lelivelt luidde de aanbeveling om een waarderend onderzoek uit te voeren op de vier vindplaatsen.

Het voorliggend rapport bevat het verslag van die tweede stap van de eerste fase van de archeologische begeleiding: het waarden van de gedurende de inventarisatie aangetroffen vindplaatsen 13-70, 13-71, 13-72 en 13-73 in plangebied Rotterdam MCRZ.

1.2 Doel van het onderzoek

Het doel van de waardering is om - volgens de Kwaliteitsnorm Nederlandse Archeologie (KNA) - aan de hand van een beoordeling van de fysieke en inhoudelijke kwaliteit van vindplaatsen 13-70, 13-71, 13-72 en 13-73 de waarde ervan vast te kunnen stellen. De vindplaatsen worden gewaardeerd op omvang, aard, datering, gaafheid en conservering om verantwoorde aanbevelingen te kunnen doen ten aanzien van de te treffen maatregelen bij dreigende verstoring ervan. De resultaten van de waardering vormen de basis voor het verdere beleid ten aanzien van de vindplaatsen.

De waardering is uitgevoerd door het graven van proefsleuven en het zetten van grondboringen op 23 en 24 maart en van 29 tot en met 31 maart 2005 door mevrouw E. Meirsman, mevrouw M. Stronkhorst en de heer R.A. Lelivelt (allen BOOR).

2. ONDERZOEK

2.1 Onderzoeksgebied

Het onderzoeksgebied ligt in de gemeente Rotterdam, deelgemeente IJsselmonde en wordt begrensd door de Stolwijkstraat in het zuiden, de spoorlijn Rotterdam - Dordrecht in het westen, de Haastrechtstraat in het oosten en de Spinozaweg in het noorden. De centrumcoördinaten zijn X: 96.289, Y:432.612. Het zuidelijk deel van het plangebied was tot januari 2004 in gebruik als volkstuinencomplex, het noordelijk deel als school en sportcomplex. In de toekomst zal in het plangebied het Medisch Centrum Rotterdam-Zuid (MCRZ) worden gebouwd. De gebouwen zullen ondiep gefundeerd worden (maximaal 1 meter onder maaiveld), alleen op de locatie van een parkeerkelder zal dieper worden verstoord. De exacte locatie van de kelder was bij de start van de werkzaamheden nog niet bekend.

In de omgeving van het plangebied zijn een aantal archeologische vindplaatsen bekend. In tabel 1 worden ze vermeld. Het gaat om vindplaatsen die dateren uit het Mesolithicum, Neolithicum, Bronstijd, Romeinse Tijd en Middeleeuwen.

2.2 Onderzoeksmethode

Het waarderend onderzoek is uitgevoerd door middel van het graven van proefsleuven en het zetten van boringen.

Proefsleuven: vindplaatsen 13-71, 13-72 en 13-73.

Het graven van proefsleuven is een zeer geschikte methode om de omvang, aard, datering en kwaliteit van archeologische waarden te bepalen. Voor het vaststellen van de exacte stratigrafische positie van het vondstniveau, het aantonen van kleinschalige archeologische verschijnselen (zoals bijvoorbeeld graven of oude perceleringsgreppels), voor het constateren van de aan- of afwezigheid van grondsporen duidend op de vroegere aanwezigheid van constructies, voor het

beoordelen van de kwaliteit van vondstmateriaal en de natuurlijke omgeving, is het doen van directe waarnemingen in ontsluitingen een geëigende methode.

De ligging en lengte van proefsleuven wordt bepaald door de positie van de gedurende de inventarisatie aangetroffen archeologica en de uitgestrektheid van de tijdens de werkzaamheden waargenomen archeologische en geologische fenomenen. Door de sleuven enigszins buiten het vastgestelde aaneengesloten vondstverspreidingsgebied door te zetten, kan gekeken worden naar eventuele 'off-site' activiteiten.

In plangebied MCRZ zijn op drie vindplaatsen 13-71, 13-72 en 13-73 proefsleuven gegraven.

De diepte van de proefsleuven wordt bepaald door de diepteligging van de archeologische indicatoren. Om de positie hiervan in de opeenvolging van de geologische strata nauwkeurig te kunnen bepalen, wordt gegraven tot in de top van de natuurlijke afzettingen onder het vondstniveau, het varieert van circa 3,60 m tot 4,30 m - NAP. Uit veiligheidsoverwegingen zijn de sleuven ter hoogte van het maaiveld 4 meter breed en zijn ze vervolgens trapsgewijs verdiept. De uiteindelijke breedte op het diepste punt bedraagt 2,20 meter.

Boringen: vindplaats 13-70.

Vanwege de dichte begroeiing op vindplaats 13-70 was het graven van een proefsleuf onmogelijk en is booronderzoek verricht. Er zijn twee boringen gezet - daar waar de dichte begroeiing het toeliet - in de nabije omgeving van de boring 109 van het inventariserend veldonderzoek (zie Afb. 2).

De boringen zijn gezet met een gutsboor met een diameter van 2,5 cm. De boordiepte varieert van 2,80 m tot 2,95 m beneden maaiveld.

Het zetten van grondboringen is een non-destructieve manier van onderzoek om archeologische vindplaatsen te lokaliseren. Een archeologische laag is in de boor herkenbaar als een zogenaamde 'vuile' laag. Een dergelijke laag kan bijvoorbeeld aardewerk, houtskool, fosfaat en/of bot bevatten. Ook

afwijkingen in de reguliere bodemopbouw kunnen een goede indicatie voor menselijke activiteiten in het verleden zijn.

Door middel van grondboringen worden met name nederzettingsterreinen in kaart gebracht. Nederzettingsterreinen van geringe omvang en andere vindplaatstypen, zoals grafvelden en akkercomplexen manifesteren zich doorgaans minder duidelijk tijdens een booronderzoek. Het aantreffen van slechts weinig archeologisch materiaal in de boring kan derhalve reeds wijzen op de aanwezigheid van een archeologisch waardevol terrein.

Gedurende het boren wordt tevens gelet op de geologische opbouw van de bodem. Inzicht in de bodemopbouw is noodzakelijk om beter te kunnen bepalen waar zich mogelijk archeologische waarden bevinden en om de archeologische potentie van een gebied te bepalen; zo kan er dus gericht archeologisch onderzoek plaatsvinden.

De boringen zijn in het veld ingetekend, beschreven en met meetlinten ingemeten. Genoteerd zijn onder meer de lithologie, diepte, textuur, kleur, samenstelling van bodemverschijnselen en archeologische indicatoren (zoals aardewerk, houtskool, al dan niet verbrand bot en verbrande leem).

Waarderen

Bij het waarderen van de vindplaatsen wordt hieronder gebruik gemaakt van een selectie van de waarden en criteria in het 'Referentiedocument voor de waardering van een vindplaats' opgesteld in de Kwaliteitsnorm Nederlandse Archeologie. De vindplaatsen worden op hun fysieke en inhoudelijke kwaliteit gewaardeerd. Aan elke kwaliteit zijn criteria verbonden die respectievelijk 'laag' (meetwaarde 1), 'matig' (meetwaarde 2) en 'hoog' (meetwaarde 3) kunnen scoren. Tabel 2 vermeldt de gebruikte waarden, criteria en parameters.

Tabel 1. Overzicht van de vindplaatsen in de nabije omgeving van het plangebied MCRZ.

Vindplaatscode	X-coördinaat	Y-coördinaat	Periode
13-07	95,440	432,980	Inheems-Romeins en Late Middeleeuwen A
			tot en met Nieuwe Tijd
13-20	97,650	433,300	Late Middeleeuwen A
13-65	97,241	433,644	Late Middeleeuwen B
13-66	97,205	433,630	Mesolithicum tot Neolithicum
13-67	97,221	433,614	Mesolithicum tot Neolithicum
13-68	97,180	433,690	Middeleeuwen
13-69	97,466	432,154	Neolithicum tot Bronstijd
13-74	96,487	431,531	Neolithicum
13-75	96,487	431,622	Late Middeleeuwen B

Tabel 2. Waarden, criteria en parameters bij het waarderen van vindplaatsen.

Waarden	Criteria	Parameters
Fysieke kwaliteit	Gaafheid	- Aanwezigheid sporen
		- Gaafheid sporen
		- Ruimtelijke gaafheid
		- Stratigrafie intact
		- Mobilia in situ
		- Ruimtelijke relatie tussen mobilia onderling
		- Ruimtelijke relatie tussen mobilia en sporen
		- Aanwezigheid antropogeen biochemisch residu
		- Stabiliteit van de natuurlijke omgeving
	Conservering	- Conservering artefacten
- Conservering organisch materiaal		
Inhoudelijke kwaliteit	Zeldzaamheid	De mate waarin een bepaald type monument schaars is (of is geworden) voor een periode of gebied
	Informatiewaarde	De betekenis van een monument als bron van kennis over het verleden
	Ensemblewaarde/ Contextwaarde	De meerwaarde die aan een monument wordt toegekend op grond van de mate waarin sprake is van een archeologische context en van een landschappelijke context. <u>Archeologische context</u> : heeft betrekking op de aanwezigheid en de informatiewaarde van andere in de nabije omgeving aanwezige bronnen van archeologische informatie. Het gaat daarbij om de vraag: 1. of zich in de nabije omgeving meer monumenten uit dezelfde archeologische periode bevinden, waardoor inter-site analyse mogelijk is. 2. of er monumenten voorkomen uit meerdere perioden, waardoor Het mogelijk is om de ontwikkeling te bestuderen. <u>landschappelijke context</u> : de mate waarin het oorspronkelijke landschap nog aanwezig en/of herkenbaar is. Deze elementen dragen in hoge mate bij aan de mogelijkheden tot onderzoek van toenmalige landschappen en landgebruik.
	Representativiteit	de mate waarin een bepaald type monument karakteristiek is voor een periode, dan wel gebied.

behoudenswaardigheid van een vindplaats

De fysieke kwaliteit van een vindplaats behelst de mate waarin archeologische overblijfselen nog intact in hun oorspronkelijke positie aanwezig zijn. Binnen deze waarde wordt onderscheid gemaakt tussen de criteria *gaafheid* (de mate van niet verstoord zijn en de stabiliteit van de fysieke omgeving) en *conservering* (de mate waarin archeologisch vondstmateriaal bewaard is gebleven).

worden vastgesteld. Vindplaatsen die 'hoog' scoren op basis van zowel de fysieke als inhoudelijke kwaliteiten, worden als behoudenswaardig gewaardeerd.

De inhoudelijke kwaliteit betreft de (toename van) kennis die een vindplaats zou kunnen bieden. Aan de hand van de waardering kan de

3. RESULTATEN

3.1 Algemene stratigrafische opbouw van het onderzoeksgebied

Hieronder wordt de complete stratigrafische opbouw van het onderzoeksgebied uiteengezet, gebaseerd op de gegevens van het waarderend proefsleuvenonderzoek en booronderzoek. De geologische eenheden worden van onder naar boven beschreven. De meest complete stratigrafie is aangetroffen op vindplaats 13-73 en wordt hier getoond (zie Afb. 6).

Organisch pakket A

Het diepst aangetroffen pakket is een veenpakket. Hiervan is telkens de bovengrens bepaald. Het aangesneden traject bestaat uit roodbruin, licht kleiig veen. De top van het veen is op vindplaats 13-73 veraard, wat wijst op een tijdelijke ontwatering van het veen in het verleden. Het hoogste veenvoorkomen in het plangebied bedraagt 3,10 m - NAP (vindplaats 13-73, put 2).

De grens met bovenliggend klastisch pakket 1 is scherp doch niet zichtbaar erosief.

Het Organisch pakket A wordt gerekend tot het Hollandveen.

Klastisch pakket 1

Op het Organisch pakket A ligt een kleilaag met een dikte die varieert van enkele centimeters tot maximaal 20 cm. De kleilaag is lichtbruin, licht venig en levert vondsten op (zie paragraaf 3.2). Wanneer de venige kleilaag is ontstaan is niet duidelijk; mogelijk is het te interpreteren als eerste overstromingsfase van de Afzettingen van Duinkerke III (zie klastisch pakket 2).

Klastisch pakket 2

Op klastisch pakket 1 bevindt zich een gemiddeld 100 cm dikke kleilaag. Het pakket heeft een grijze basis met zandlaagjes; het bovenste traject bestaat uit bruine, licht zandige klei. In een aantal gevallen bevat de basis van dit pakket naast de zandlaagjes ook humeuze laagjes (vindplaats 13-71, put 3). De

oxidatie-reductiegrens is over het gehele gebied aanwezig in het midden van het pakket.

De grens met onderliggend klastisch pakket 1 is scherp doch niet zichtbaar erosief.

Klastisch pakket 2 wordt gerekend tot de Afzettingen van Duinkerke III. Het pakket is afgezet tussen 1373, het jaar van de overstroming van de Riederwaard, en het tweede kwart van de 15^e eeuw, de periode van de vorming van de polder Dirk Smeetsland.

Geroerd pakket

Het geroerd pakket betreft de bouwvoor: een laag bruine, zandige klei die doorgaans 30 cm dik is. Hier en daar is het pakket dikker (of opgebracht) als gevolg van de aanleg en het dempen van sub-recente sloten.

3.2 Resultaten waarderend onderzoek per vindplaats

3.2.1 Vindplaats 13-70

Method

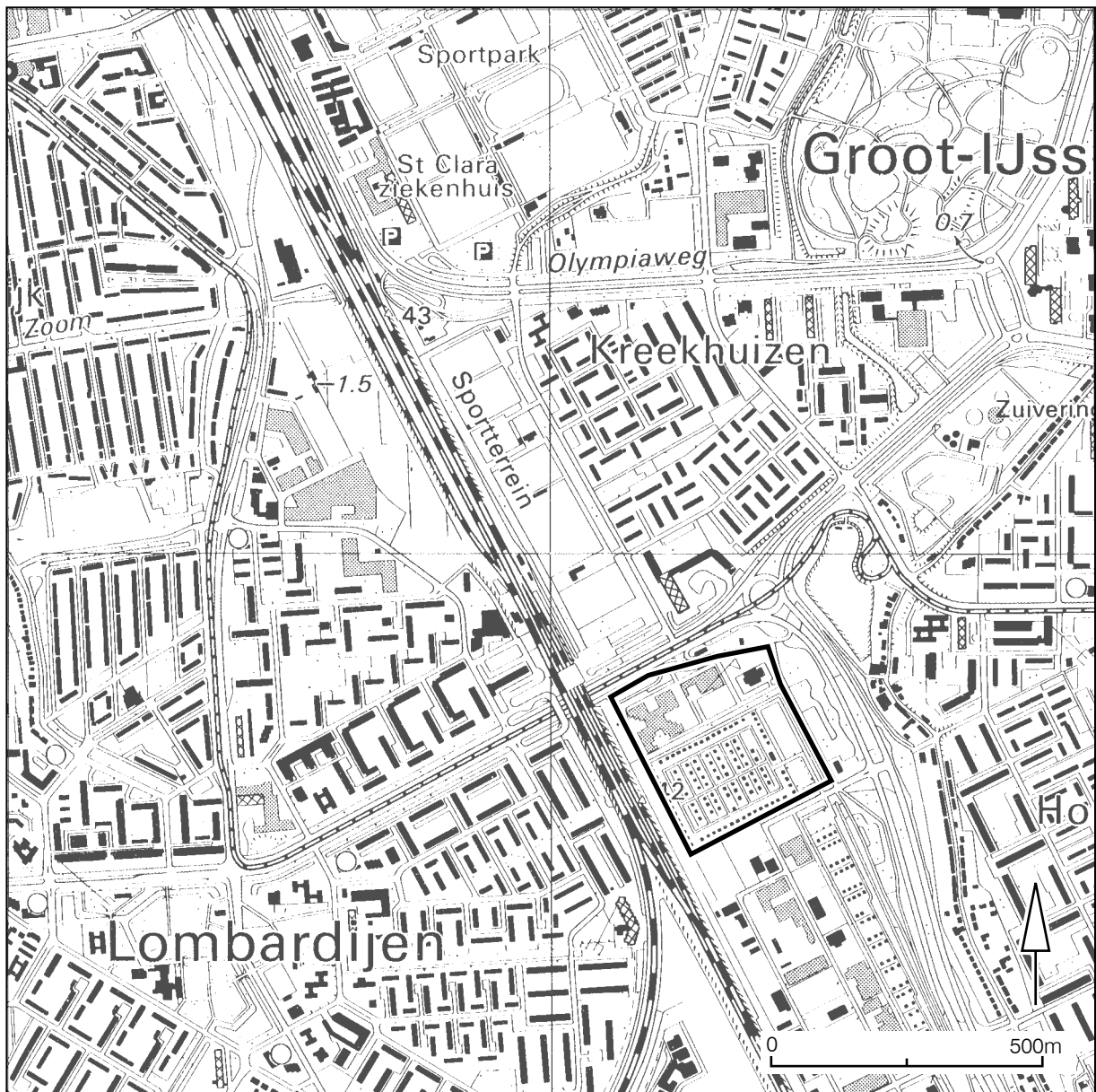
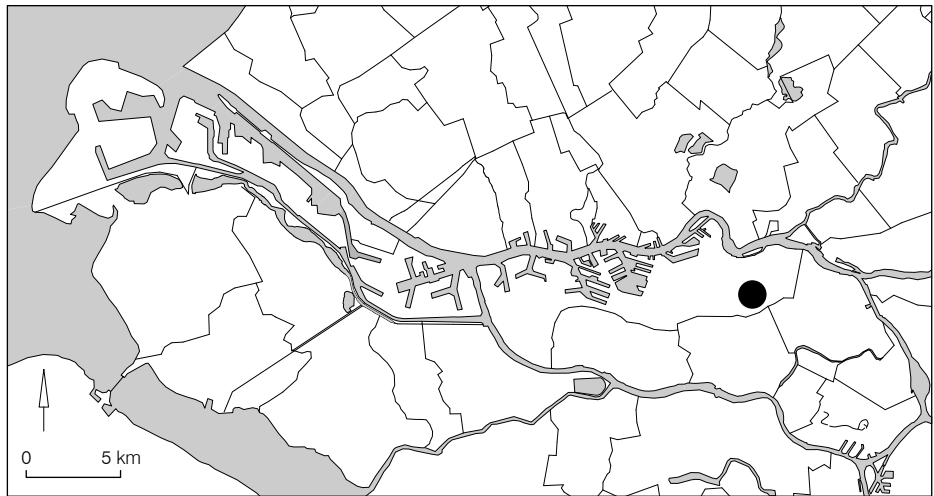
Het waarderend onderzoek op de vindplaats 13-70 is uitgevoerd door het zetten van grondboringen. Wegens de dichte begroeiing was het graven van een proefsleuf namelijk niet mogelijk. Om een beter beeld te krijgen van de aard en mogelijk de omvang van de vindplaats is geopteerd om een aantal boringen te zetten. In totaal zijn er twee boringen a en b (zie Afb. 2) gezet tot in de top van het Hollandveen.

Documentatie

De top van Organisch Pakket A (Hollandveen) en het bovenliggende klastisch pakket 1 zijn gedocumenteerd in de boorkernen.

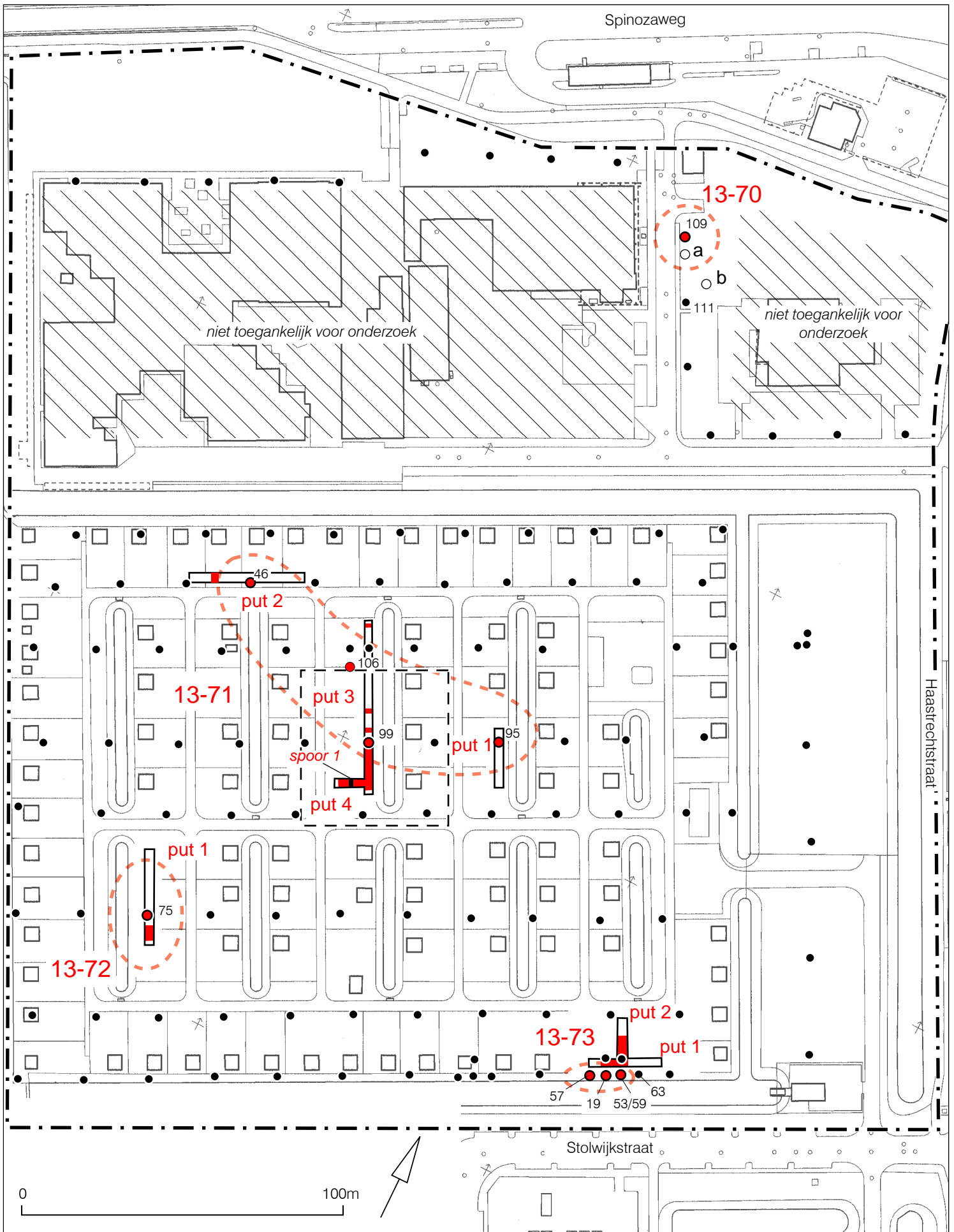
Stratigrafie

Voor de algemene stratigrafische opbouw wordt verwezen naar paragraaf 3.1. Hier worden enkel de stratigrafische eenheden besproken die van belang zijn voor de



Kaart: Top. Dienst 1990

Afb. 1. Ligging van het plangebied Rotterdam Medisch Centrum Zuid.
Schaal 1:12.500.



Kaart: Gemeentewerken Rotterdam

Afb. 2. Plangebied MCRZ. Ligging van de boorpunten van de archeologische inventarisatie met archeologische indicatoren (rood) en zonder (zwart). Tevens zijn de proefsleuven en boringen (a en b) van het waarderend onderzoek op de vindplaatsen 13-70, 13-71, 13-72 en 13-73 aangegeven. Tot slot zijn in de proefsleuven met rood de locaties aangegeven waar aardewerk is gevonden. Met een zwarte stippellijn is het behoudenswaardige gedeelte van vindplaats 13-71 aangegeven. Schaal 1:1500.

interpretatie van de vindplaats. De eenheden worden van onder naar boven beschreven (zie Afb. 3).

Organisch pakket A

De top van het veen is in beide boringen aangeboord en is niet veraard. Het veen is roodbruin van kleur. De diepte van de top van het Hollandveen varieert van circa 420 cm (boring b) tot 500 cm (boring 109) - NAP.

Klastisch pakket 1

Op het Hollandveen is een venige kleilaag aanwezig met een waargenomen dikte van 10 tot 20 cm.

Vondsten en sporen

Klastisch pakket 1 is in boring 109, 111 en b vlekkerig. Er zijn verder geen duidelijke archeologische indicatoren aangetroffen of sporen die wijzen op menselijke bewoning op de vindplaats. De zogenaamde 'vlekkerige laag' wordt hier niet als antropogeen geïnterpreteerd.

Datering

Gelet op de stratigrafische positie en de vondsten op de andere vindplaatsen in het plangebied (zie verder), wordt de zogenaamde 'vlekkerige laag' geplaatst in laatmiddeleeuwse context.

Gaafheid en conservering

De gaafheid van het Hollandveen en klastisch pakket 1 is goed. Ze zijn nauwelijks onderhevig geweest aan erosie in de periode voor vorming van het bovenliggende klastisch pakket 2 (Afzettingen van Duinkerke III). Het landschap uit de Late Middeleeuwen is nog intact aanwezig. Er zijn geen archeologische indicatoren en sporen aangetroffen.

Interpretatie en waardering

Vindplaats 13-70 bevat een intacte stratigrafie waarbij de venige kleilaag direct op het veen een licht vlekkerige structuur heeft. Archeologische indicatoren zijn niet aangetroffen. De locatie kan vervallen als vindplaats; waardering is derhalve niet nodig.

3.2.2 Vindplaats 13-71

Methode

Het onderzoek op vindplaats 13-71 bestond uit de aanleg van in totaal vier proefsleuven. De putten zijn aangelegd tot in de top van het Hollandveen.

Put 1 is aangelegd over rake boring 95, parallel aan de sloot. De lengte bedraagt 18 meter. Put 2 omvat boring 46 en is oost-west georiënteerd. De lengte bedraagt 36 meter. Put 3 is aangelegd over de boringen 106 en 99, de oriëntatie is noord-zuid en de lengte bedraagt 54 meter. Put 4 is haaks op put 3 aangelegd ter hoogte van de in put 3 aangetroffen vondstconcentratie. De lengte van de put bedraagt 9 meter.

Documentatie

In de putten is telkens één profielwand volledig gedocumenteerd. In putten 2 en 4 is dit het noordprofiel, in putten 1 en 3 is het westprofiel gedocumenteerd. Het aangetroffen spoor is in het vlak eveneens opgetekend.

Stratigrafie

Voor de algemene stratigrafische opbouw wordt verwezen naar paragraaf 3.1. Hier worden enkel de stratigrafische eenheden besproken die van belang zijn voor de interpretatie van de vindplaats. De eenheden worden van onder naar boven beschreven (zie Afb. 4).

Organisch pakket A

De top van het veen is over de gehele vindplaats aangetroffen. De top bevindt zich circa 3,20 m - NAP. Op de vindplaats is het veen nergens veraard. Ofwel is het veen hier in het verleden nooit ontwaterd geweest, ofwel is de vroeger aanwezige veraarde top door erosie van bovenliggende lagen verdwenen.

Klastisch pakket 1

Op organisch pakket A is op de gehele vindplaats een venige kleilaag aanwezig met een dikte die varieert van enkele centimeters tot 20 cm. De kleilaag bevat sporadisch leemvlekjes en houtkoolspikkels en een redelijke hoeveelheid aardewerk (zie verder).

Vondsten en sporen

In klastisch pakket 1 is op een aantal plaatsen aardewerk aangetroffen. OP die plaatsen is klastisch pakket 1 te interpreteren als 'vuile laag'. De plaatsen van de aardewerkvondsten zijn weergegeven in afbeelding 2. De grootste aardewerkconcentratie is aangetroffen in het zuidelijke gedeelte van put 3 en put 4. In totaal zijn er 102 scherven aangetroffen. Het aardewerk kan geplaatst worden in de 11^e-12^e eeuw van de Late Middeleeuwen (zie aardewerkanalyse paragraaf 3.2.5).

Naast vondsten is een archeologisch spoor aangetroffen.

Spoor 1, een greppel, is aangetroffen in put 4 (Afb. 4). De greppel is gegraven vanuit de top van het Hollandveen en is gevuld met kleilig veen en een grijze kleibrok. De breedte bedraagt circa 60 cm en de diepte 30 cm.

De zogenaamde 'vuile' laag van klastisch pakket 1 gaat over de greppel heen. De greppel is dus stratigrafisch ouder dan klastisch pakket 1.

De vulling van de greppel levert een aantal scherven op die thuishoren in de Late Middeleeuwen A (zie aardewerkanalyse paragraaf 3.2.5).

De greppel is noord-zuid georiënteerd en wordt geïnterpreteerd als een ontwaterings-/perceleringsgreppel.

De vulling van de greppel is bemonsterd en gezeefd op een zeef met een maaswijdte van ¼ mm. Naast een Andenne-aardewerkscherf en een brokje hutteleem is ook een brokje houtskool aangetroffen.

In put 3 is een pollenbak geslagen door klastisch pakket 1. Dit niveau wordt micro-morfologisch onderzocht om de aard van dit niveau beter te kunnen duiden.

Datering

Op basis van de stratigrafische positie van de vondsten en sporen en de aardewerkanalyse (zie paragraaf 3.2.5), wordt de vindplaats in de Late Middeleeuwen A gedateerd. De greppel zou mogelijk ouder kunnen zijn.

Gaafheid en conservering

De gaafheid van de vondstlaag is goed en

is nauwelijks onderhevig geweest aan erosie door bovenliggende Afzettingen van Duinkerke III. Het landschap uit de Late Middeleeuwen is grotendeels intact aanwezig. De enige verstoringen zijn de subrecent gedempte sloten aangetroffen in put 2 en in het noordelijke gedeelte van put 3. Deze verstoren de grond tot in het Hollandveen. Aan weerszijden van de sloten is de top van het Hollandveen schuin naar beneden weggedrukt.

De vondsten aangetroffen in klastisch pakket 1 en het spoor in de top van het Hollandveen zijn goed bewaard. De conservering van de vondsten is goed, klastisch pakket 1 en spoor 1 bevinden zich onder de oxydatie-reductiegrens; eventueel aanwezig organisch materiaal zal derhalve niet worden aangetast.

Interpretatie en waardering

Vindplaats 13-71 levert één greppel op in de top van het Hollandveen en 102 aardewerkscherven in de vuile delen van klastisch pakket 1.

De meeste scherven zijn aangetroffen in het zuidelijk gedeelte van put 3 en put 4. Het aardewerk geeft de vindplaats een datering in de 11e-12e eeuw van de Late Middeleeuwen.

Naast de vondsten zijn geen bewoningssporen aangetroffen op de vindplaats.

Het vondstniveau is intact.

Het landschap zoals dit aanwezig was in de Late Middeleeuwen, is grotendeels intact aanwezig en is nauwelijks onderhevig geweest aan erosie van bovenliggende Afzettingen van Duinkerke III. De conservering van de vondsten is goed.

Op basis van de gegevens in Tabel 3 krijgt vindplaats 13-71 een matig hoge waardering en is bijgevolg behoudenswaardig.

3.2.3 Vindplaats 13-72

Methode

Vindplaats 13-72 is onderzocht door middel van één proefsleuf met een noord-zuid oriëntatie en een lengte van 30 meter over rake boring 75 (Afb. 2). De put is aangelegd tot in de top van het Hollandveen.

Documentatie

Het gehele oostprofiel van de sleuf is gedocumenteerd.

Stratigrafie

Voor de algemene stratigrafische opbouw wordt verwezen naar paragraaf 3.1. Hier worden enkel de stratigrafische eenheden besproken die van belang zijn voor de interpretatie van de vindplaats (Afb. 5). De eenheden worden van onder naar boven beschreven.

Organisch pakket A

De top van het veen is in het gehele door middel van proefsleuven onderzochte areaal over de gehele vindplaats aangetroffen. De top bevindt zich circa 3,50 m - NAP. Op de vindplaats is het veen nergens veraard. Ofwel is het veen hier in het verleden nooit ontwaterd geweest, ofwel is de vroeger aanwezige veraarde top door erosie van bovenliggende lagen op deze plaats verdwenen.

Klastisch pakket 1

Op organisch pakket A bevindt zich een venige kleilaag met een waargenomen dikte van 10 cm. De kleilaag is venig en bevat een zone met leemspikkels, houtskoolbrokjes en aardewerkscherven. Klastisch pakket 1 wordt in die zone geïnterpreteerd als een vondstlaag.

Vondsten en sporen

Op de vindplaats zijn geen sporen aangetroffen.

In de vondstlaag zijn in het zuidelijk gedeelte van put 1, 8 aardewerkscherven aangetroffen.

Klastisch pakket 1 is bemonsterd en gezeefd op een zeef met een maaswijdte van ¼ mm. Er zijn verder geen archeologische indicatoren aangetroffen.

Datering

Op basis van de stratigrafische positie van de vondsten en de aardewerkanalyse (zie paragraaf 3.2.5), wordt de vindplaats in de Late Middeleeuwen A gedateerd.

Gaafheid en conservering

De gaafheid van de vondstlaag is goed en is nauwelijks onderhevig geweest aan erosie door bovenliggende Afzettingen van Duinkerke III.

De vondsten aangetroffen in de vondstlaag zijn goed geconserveerd.

Interpretatie en waardering

Vindplaats 13-72 bevat vondsten die wijzen op de aanwezigheid van de mens in het gebied gedurende de Late Middeleeuwen A. Er zijn 8 aardewerkscherven aangetroffen. In het onderzochte areaal zijn geen sporen aangetroffen.

Op basis van de gegevens in Tabel 5 krijgt vindplaats 13-72 een matige waardering en is bijgevolg niet-behoudenswaardig.

3.2.4 Vindplaats 13-73

Methode

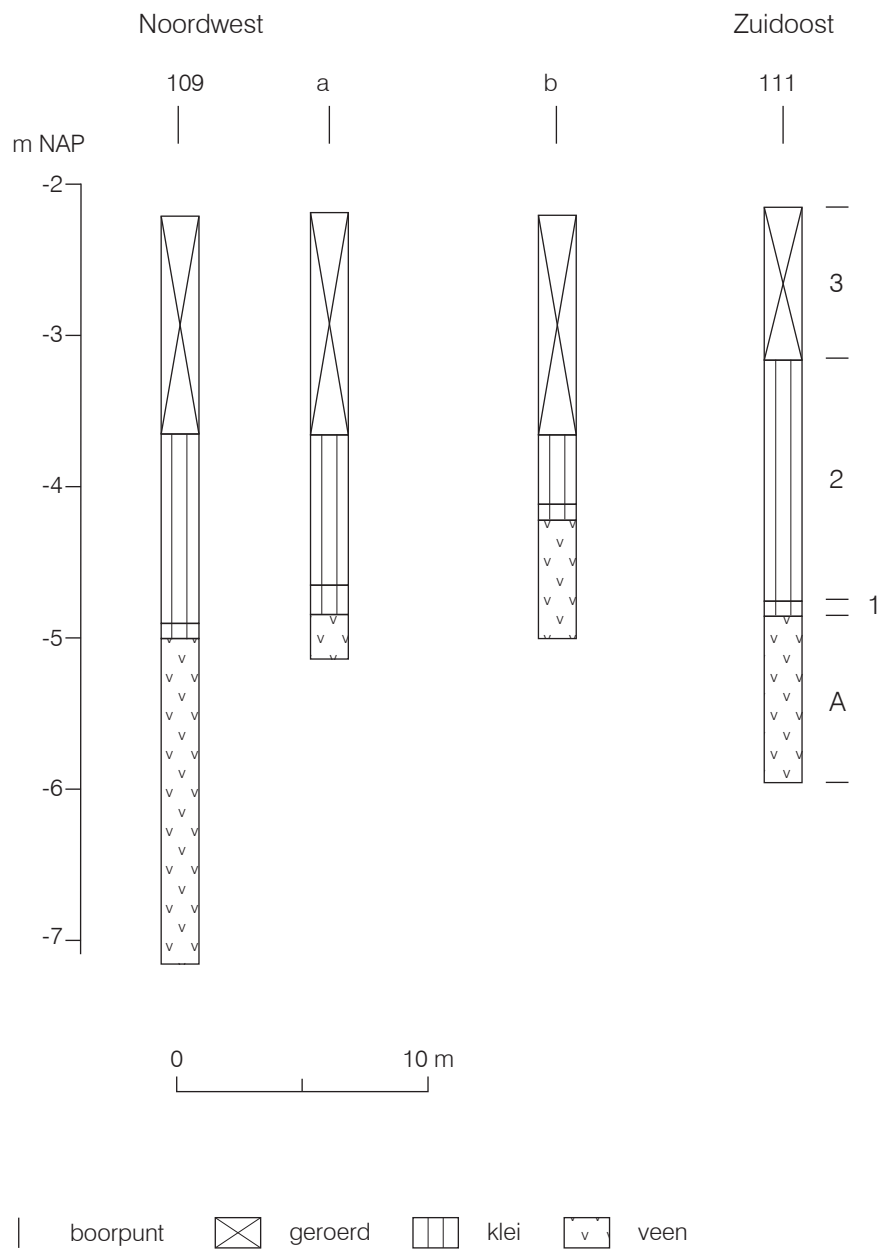
Het onderzoek op vindplaats 13-73 bestond uit de aanleg van twee proefsleuven over de rake boorpunten 19, 53, 57 en 59 (Afb. 2). Beide sleuven zijn aangelegd tot in de top van het Hollandveen. Put 1 is parallel aan de sloot naast de genoemde rake boringen gegraven met een oost-west oriëntatie. De lengte bedraagt 29 meter. Put 2 is ter hoogte van de aangetroffen vondstconcentratie in put 1, haaks op deze laatste aangelegd. De lengte bedraagt 12 meter.

Documentatie

In beide putten zijn de profielen gedocumenteerd: in put 1 het noordprofiel en in put 2 het westprofiel.

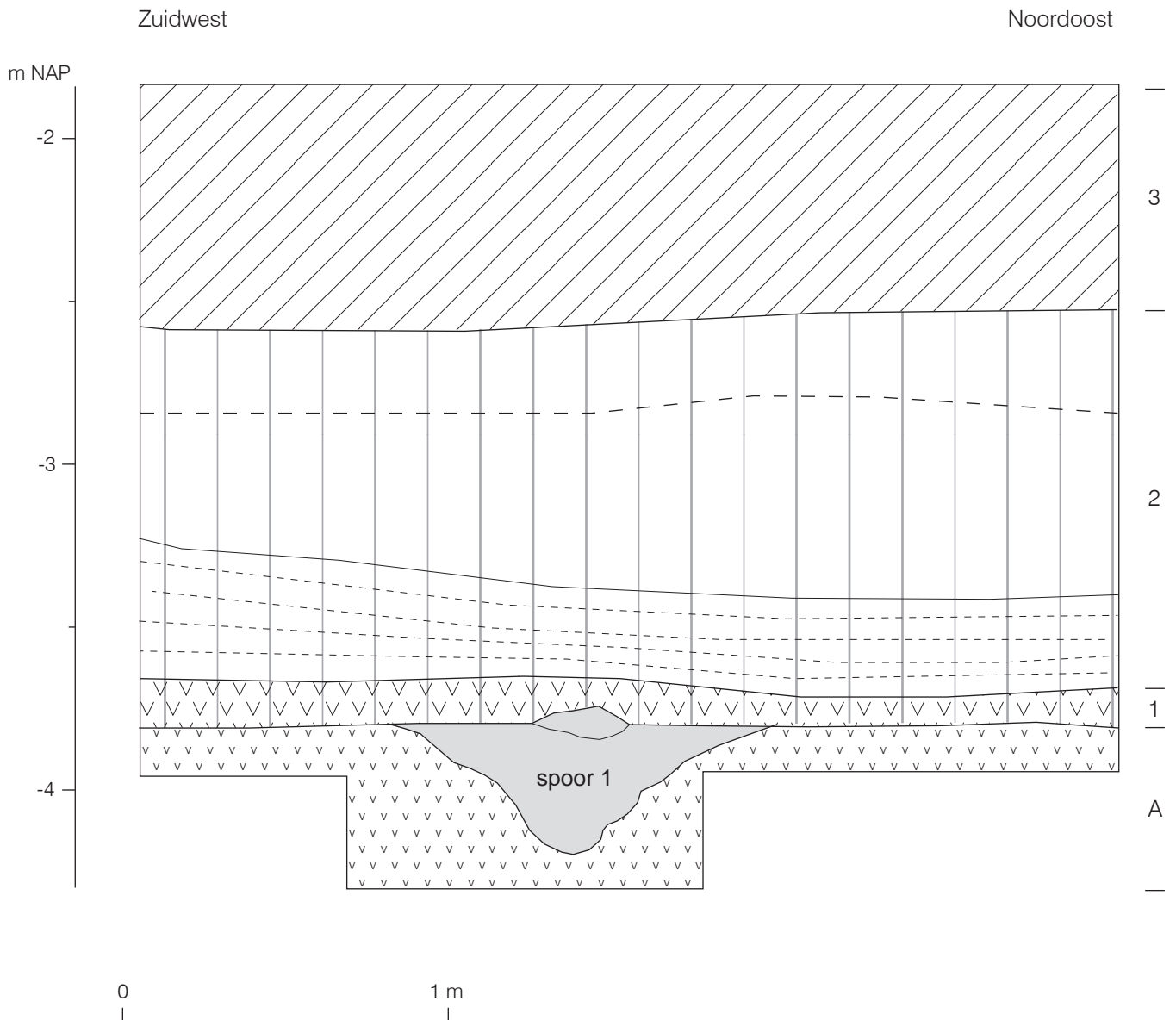
Stratigrafie

Voor de algemene stratigrafische opbouw wordt verwezen naar paragraaf 3.1. Hier



Afb. 3. Vindplaats 13-70. Boringen a en b van het waarderend onderzoek en boringen 109 en 111 van het inventariserend onderzoek. Voor ligging zie afb. 2.

Legenda: A. Organisch pakket A; 1. Klastisch pakket 1; 2. Klastisch pakket 2; 3. Geroerd pakket.



-  geroerd
-  klei
-  klei, venig
-  klei met zandlagen
-  veen
-  kleilig veen
-  oxidatie-reductiegrens

Afb. 4. Vindplaats 13-71. Een deel van het noordprofiel in put 4.
 Legenda: A. Organisch pakket A; 1. Klastisch pakket 1; 2. Klastisch pakket 2; 3. Geroerd pakket.
 Schaal 1:20.

worden enkel de stratigrafische eenheden besproken die van belang zijn voor de interpretatie van de vindplaats (Afb. 6). De eenheden worden van onder naar boven besproken.

Organisch pakket A

De top van het Hollandveen is op de gehele vindplaats aangetroffen en bevindt zich circa 365 cm - NAP. Het onderste aangesneden traject bestaat uit roodbruin veen. In het veenpakket is een scheurklei aangetroffen. De bovenste 10 tot 20 cm van het veenpakket is veraard. Dit wijst op een periode van ontwatering in het verleden.

Klastisch pakket 1

Organisch pakket A wordt afgedekt door een circa 10 cm dikke kleilaag. De kleilaag is venig, lichtbruin van kleur en levert vondsten op (zie verder).

Vondsten en sporen

Het proefsleuvenonderzoek heeft geen grondsporen aan het licht gebracht.

In klastisch pakket 1 zijn vondsten aangetroffen die worden geïnterpreteerd als nederzettingsafval. De vondsten omvatten 15 aardewerkscherven, 5 baksteenfragmenten, 2 fragmenten hutteleem en 2 botfragmenten, die in de Late Middeleeuwen kunnen worden gedateerd (zie paragraaf 3.2.5).

Uit de onderzijde van klastisch pakket 2, op de grens met klastisch pakket 1, zijn 9 botfragmenten afkomstig. Deze zijn waarschijnlijk verspoeld gedurende de overstromingen van de Riederwaard in 1373.

Datering

Op basis van de stratigrafische positie en de analyse van het aardewerk, wordt de vindplaats in de 11^e-12^e eeuw van de Late Middeleeuwen gedateerd.

De top van het Hollandveen is bemonsterd in een pollenbak en zal worden gedateerd door middel van C14-datering.

Gaafheid en conservering

De gaafheid van het Hollandveen en klastisch pakket 1 is goed. Ze zijn nauwelijks onderhevig geweest aan erosie door bovenliggende Afzettingen van Duinkerke III. Het Late Middeleeuwenlandschap is nog intact aanwezig. De enige verstoring is de subrecente gedempte sloot in put 1.

De vondsten aangetroffen in de vondstlaag zijn goed bewaard. Het aardewerk is goed geconserveerd.

Interpretatie en waardering

Vindplaats 13-73 bevat vondsten die wijzen op een menselijke aanwezigheid in het gebied tijdens de 11^e-12^e eeuw.

Er zijn 15 aardewerkfragmenten, 11 botfragmenten, 5 baksteenfragmenten en 2 fragmenten hutteleem gevonden. Naast de vondsten zijn er geen sporen aangetroffen.

Op basis van de gegevens in Tabel 6 krijgt vindplaats 13-73 een matige waardering en is bijgevolg niet-behoudenswaardig (zie hoofdstuk 4).

3.2.5 Aardewerkanalyse

Het proefsleuvenonderzoek in het plangebied MCRZ bevat op drie vindplaatsen aardewerkscherven. Het aardewerk wordt hier meer in detail bekeken, waarbij de volgende vraagstellingen aan de orde komen:

- Welke aardewerksoorten kunnen worden onderscheiden?
- Kan er op basis van het aardewerk een globale datering voor de gehele vindplaats gegeven worden?

De aardewerkanalyse wordt uitgevoerd aan de hand van het aantal scherven per aardewerkgroep; de percentages in de tekst zijn daarop gebaseerd.

De verschillende aardewerkgroepen

Het aardewerk op de drie vindplaatsen is onderverdeeld in de onderstaande groepen.

- Kogelpotaardewerk is een verzamelnaam voor een groep lokaal vervaardigde keramiek, die geheel met de hand is gemaakt en waarvan de kogelvormige pot de belangrijkste vorm is. Er zijn grote verschillen in kleur van het baksel, variërend van grauwbrown tot grijs, of tot licht rood.
Datering: 8^e - 14^e eeuw (Verhoeven 1994, 39-41).
- Andenne-aardewerk is geïmporteerd vanuit het Midden-Maasgebied en bestaat uit een redelijk hard gebakken pasta met geelwitte kleur (soms ook rossig of grijs). Het oppervlak voelt glad aan. Typisch is de band loodglazuur op de schouder en de manchetrand die voornamelijk voorkomt tussen 1125 - 1175 (Verhoeven 1998, 131).
Datering: 10^e - 14^e eeuw; met een hoogtepunt in de 12^e - begin 13^e eeuw (Verhoeven 1994, 33).
- Pingsdorf-aardewerk is matig tot hard gebakken importaardewerk uit het Duitse Rijnland. Het baksel varieert van geelwit (zachtgebakken producten) tot donkerpaars (bij hardgebakken producten). Er komen allerlei vormen voor. Typerend is de versiering met rode ijzeroxide strepen op de schouder en de rand.

Datering: vanaf 10^e tot het begin van de 13^e eeuw (Verhoeven 1994, 30).

- Paffrath is eveneens import-aardewerk met een schilferige, bladerdeegachtige structuur en een metaalachtige glans op het oppervlak. De overheersende vorm is de kogelpot met de driehoekige rand.
Datering: vanaf de 10^e tot in de 13^e eeuw (Verhoeven 1994, 30).
- Witbakkend aardewerk is een eerder zachtgebakken, wit-beige aardewerksoort waarvan de herkomst waarschijnlijk in het Maasland ligt. De scherfjes zijn te fragmentarisch om er meer duidelijkheid over te geven.
- De groep 'overig' bevat de niet te determineren scherven. Ze zijn te fragmentarisch.

Het aardewerk per vindplaats

Vindplaats 13-71

Vindplaats 13-71 levert het grootste aantal scherven op, namelijk 102. Het grootste aandeel (51%) bestaat uit kogelpotaardewerk. Van het importaardewerk bestaat het grootste deel uit Paffrath (16,7 %) en Pingsdorf-aardewerk (14,7 %). Andenne-aardewerk beslaat 10,8 %. Eén scherf (0,9 %) behoort tot het witbakkende aardewerk en 5,9 % is wegens het fragmentarische karakter ondergebracht in de groep 'overige'.

Vindplaats 13-72

Vindplaats 13-72 levert 8 aardewerkscherven op. 37,5 % is Paffrath-aardewerk, 25 % van het totaal Andenne-aardewerk. Drie scherven of 37,5 % is onbepaald en behoort tot de groep 'overige'.

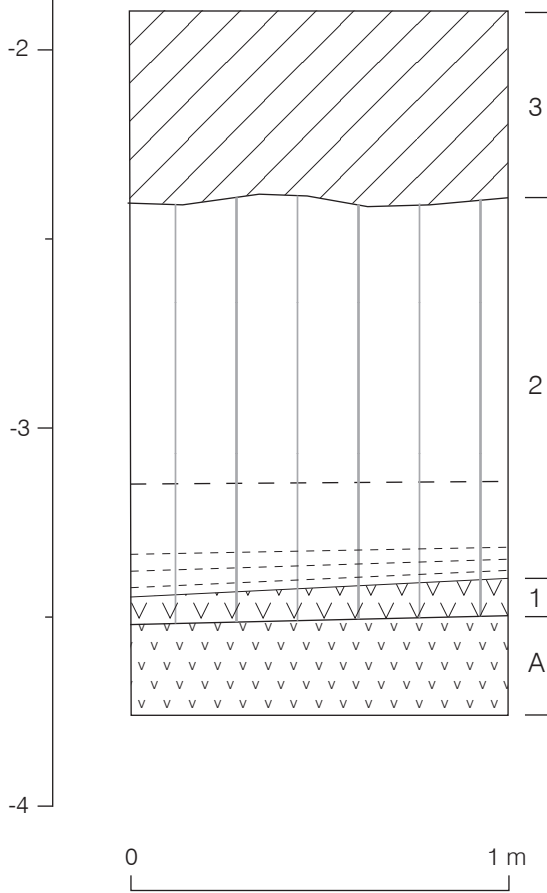
Vindplaats 13-73

17 scherven zijn afkomstig van vindplaats 13-73. 47 % van de scherven is te fragmentarisch en wordt gerekend tot de groep 'overige'. 23,6 % is Andenne-aardewerk, 17,6% Paffrath-aardewerk en 11,8 % kogelpotaardewerk. Samengevat is het duidelijk dat de drie vindplaatsen, ondanks de summiere hoeveelheid aardewerkvondsten, een zelfde aardewerkspectrum bevatten en

Noordwest

Zuidoost

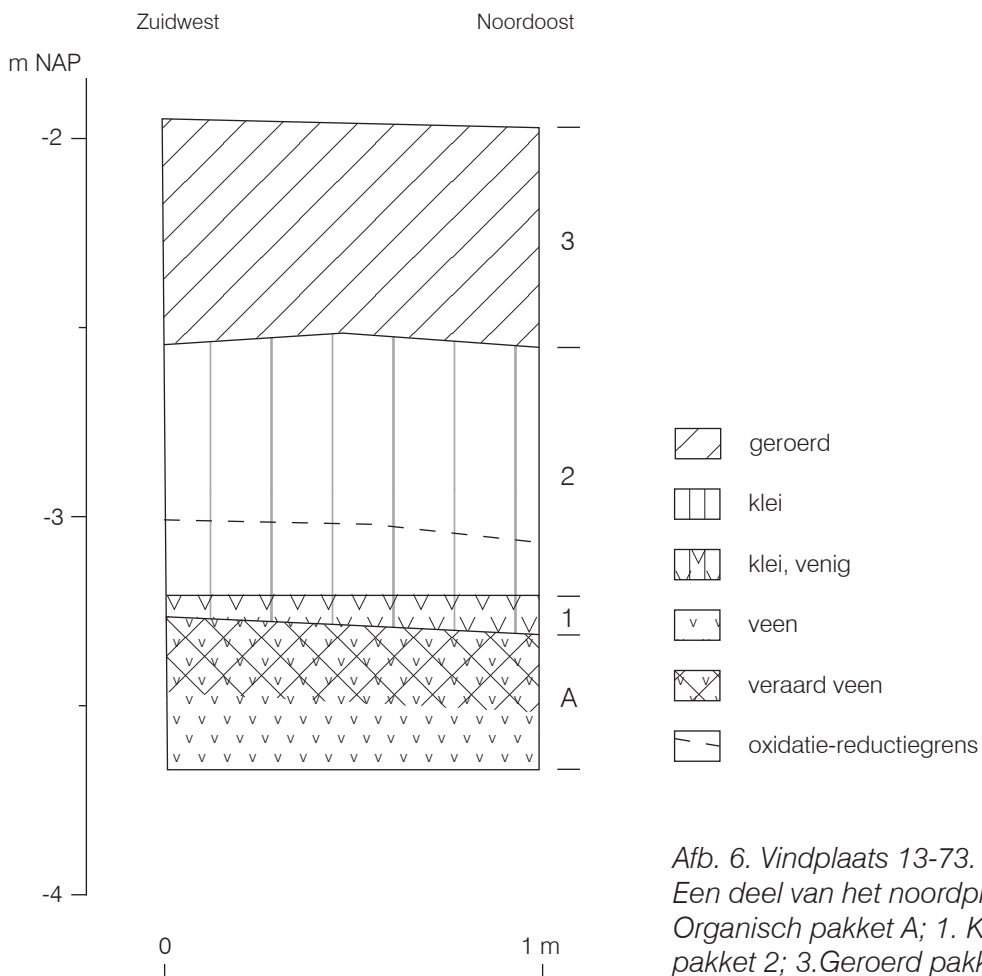
m NAP



-  geroerd
-  klei
-  klei, venig
-  klei met zandlagen
-  veen
-  oxidatie-reductiegrens

Afb. 5. Vindplaats 13-72.

Een deel van het oostprofiel in put 1. Legenda: A. Organisch pakket A; 1. Klastisch pakket 1; 2. Klastisch pakket 2; 3. Geroerd pakket. Schaal 1:20.



Afb. 6. Vindplaats 13-73.
 Een deel van het noordprofiel in put 1. Legenda: A.
 Organisch pakket A; 1. Klastisch pakket 1; 2. Klastisch pakket 2; 3. Geroerd pakket. Schaal 1:20.



Afb. 7. Impressie van de stratigrafie van vindplaats 13-71, put 2, gedeelte van het noordprofiel. Legenda: A. veen; 1. venige klei (eerste fase Afzettingen van Duinkerke III); 2. Afzettingen van Duinkerke III; 3. bouwvoor.

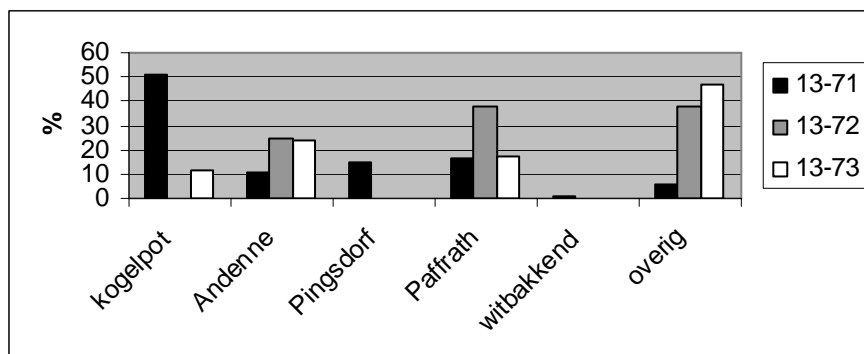


Afb. 8. Impressie van het poefsleuvenonderzoek op vindplaats 13-71, put 4, vanuit het noordoosten.

dus in dezelfde periode kunnen geplaatst worden.

De drie vindplaatsen in het plangebied tonen een dominante aanwezigheid van het kogelpotaardewerk, Andenne-aardewerk, Pingdorf en Paffrath.

Op vindplaats 13-71 is een manchetrand aanwezig bij het Andenne-aardewerk. Deze randen worden tussen 1125 en 1175 gedateerd. De vier aardewerkgroepen dominant aanwezig op de drie vindplaatsen zijn typerend voor de 11^e-12^e eeuw.



Afb. 7. Procentuele weergave van de aardewerksoorten per vindplaats.

Tabel 3. Waardering vindplaats 13-71.

Waarden	Criteria	Late Middeleeuwen A
Fysieke kwaliteit	Gaafheid	2
	Conservering	2
Inhoudelijke kwaliteit	Zeldzaamheid	1
	Informatiewaarde	2
	Ensemblewaarde	2
	Representativiteit	2

Tabel 4. Waardering vindplaats 13-72.

Waarden	Criteria	Late Middeleeuwen A
Fysieke kwaliteit	Gaafheid	1
	Conservering	1
Inhoudelijke kwaliteit	Zeldzaamheid	1
	Informatiewaarde	1
	Ensemblewaarde	2
	Representativiteit	1

Tabel 5. Waardering vindplaats 13-73.

Waarden	Criteria	Late Middeleeuwen A
Fysieke kwaliteit	Gaafheid	1
	Conservering	1
Inhoudelijke kwaliteit	Zeldzaamheid	1
	Informatiewaarde	1
	Ensemblewaarde	2
	Representativiteit	1

4. CONCLUSIES, WAARDERING EN AANBEVELING

4.1 Landschap/geologie

Globaal ziet de stratigrafie - van onder naar boven - in het onderzoeksgebied er als volgt uit.

Op het Hollandveen bevindt zich een venige kleilaag. De top van het Hollandveen is zichtbaar niet aangetast door de venige kleilaag die geïnterpreteerd wordt als een klastisch pakket afgezet tijdens de eerste fase van de laat-middeleeuwse overstromingen. Het huidige landschap wordt bepaald door het dikke klastisch pakket afgezet tijdens de laatmiddeleeuwse overstromingen, de Afzettingen van Duinkerke III.

4.2 Archeologie

Het waarderend archeologisch onderzoek door middel van proefsleuven en grondboringen heeft sporen uit de Late Middeleeuwen A aan het licht gebracht.

Uit de periode 11^e-12^e eeuw, de periode van de veenontginningen, is op IJsselmonde nog niet veel bekend.

Rotterdam MCRZ heeft door middel van de proefsleuven en de grondboringen twee elementen aangetoond.

- Eén greppel met noord-zuid oriëntatie (13-71, put 4)
- Vondstconcentraties aardewerk en bot (13-71; 13-72; 13-73)

De vondstconcentraties op de vindplaatsen 13-71, 13-72 en 13-73 duiden op een perifere zone van een mogelijk nederzettingsterrein in de omgeving van het plangebied. In de toekomst dient er bijgevolg rekening gehouden worden met archeologisch onderzoek naar nederzettingen bij bouw in de nabije omgeving van het plangebied.

In het plangebied zal nieuwbouw voor het Medisch Centrum Rotterdam Zuid plaatsvinden. In het algemeen zal ondiep worden gefundeerd. Daarbij zullen klastisch pakket 1 en de top van

Orrganisch Pakket A en de daarin gelokaliseerde vondstniveaus niet worden aangetast. Alleen op de nog onbekende locatie van een geplande (parkeer)kelder zullen grondwerkzaamheden de vondstniveaus kunnen bedreigen.

De vindplaatsen 13-70, 13-72 en 13-73 in het plangebied MCRZ komen niet voor behoud in aanmerking; vindplaats 13-71 is wel behoudenswaardig.

4.3 Aanbeveling

In het plangebied MCRZ zijn vier vindplaatsen met boringen en proefsleuven onderzocht, waarvan één locatie geselecteerd is die vanwege sporen uit de Late Middeleeuwen A voor behoud in aanmerking komt: vindplaats 13-71 .

De Nota Regels voor Ruimte 2005 van de provincie Zuid-Holland vereist dat wordt aangegeven op welke wijze met deze waarden zal worden omgegaan. Voor nadere informatie kunt u altijd terecht bij de gemeentelijk archeoloog (BOOR).

De aanbeveling voor vindplaats 13-71 in het plangebied MCRZ luidt als volgt: behoud in situ. Indien behoud niet mogelijk is en de ontgravingsdiepte voor de nieuwbouw dieper reikt dan 1,70 m beneden maaiveld (3,50 m - NAP), is documentatie van de archeologische waarden noodzakelijk in het areaal dat in afbeelding 2 is aangegeven.

Op de overige vindplaatsen 13-70, 13-72 en 13-73 in het plangebied MCRZ behoeven geen voorzieningen te worden getroffen om archeologische waarden te behouden of te ontzien; hier gestart met de voorgenomen werkzaamheden. Wel dient altijd rekening gehouden te worden met zogenaamde toevalsvondsten. Hiervan dient men op basis van de Monumentenwet 1988 melding te maken bij de burgemeester. Men kan hiervoor terecht bij de gemeentelijk archeoloog (BOOR).

LITERATUUR

Berendsen, H.J.A. 1998: *De vorming van het land. Inleiding in de geologie en geomorfologie*, Van Gorcum, Assen.

Janssen, J. en J. Schaminée 2003: *Europese natuur in Nederland: habitatgebieden*. KNNV Uitgeverij, Utrecht.

Lelivelt, R.A. 2003: *Rotterdam Wartburg, Een archeologische inventarisatie door middel van grondboringen*, Rotterdam (BOORrapporten 142)

Lelivelt, R.A. 2004a: *Rotterdam Hordijkerveld, Een archeologische inventarisatie door middel van grondboringen*, Rotterdam (BOORrapporten 174)

Lelivelt, R.A. 2004b: *Rotterdam MCRZ. Een archeologische inventarisatie door middel van grondboringen*, Rotterdam (BOORrapporten 188)

Meirsman, E. 2004: *Rotterdam Hordijkerveld fase 2. Een archeologische inventarisatie door middel van grondboringen*, Rotterdam (BOORrapporten 203)

Provincie Zuid-Holland 2002: *Cultuurhistorische Hoofdstructuur Zuid-Holland stadsregio Rijnmond*.

Rehorst, M. 2001: *Verkenkend onderzoek aan de Haastrechtstraat te Rotterdam*. Ingenieursbureau Gemeentewerken Rotterdam (TC-nummer 01-26-09).

Top. Bureau 1857: *Militaire Topografische Kaart, Blad 37 (Rotterdam)*, schaal 1:50.000.

Topografische Dienst 1990: *Grote Provincie-Atlas van Zuid-Holland 1:25:000*, Wolters-Noordhoff bv,

Emmen.

Vervloet, J.A.J. en J.R. Mulder 1985. *Cultuurhistorisch onderzoek in het landinrichtingsgebied IJsselmonde*, Wageningen (STIBOKA rapport 1682).

AFKORTINGEN

BOOR Bureau Oudheidkundig
Onderzoek van Gemeente-
werken Rotterdam

NAP Normaal Amsterdams Peil