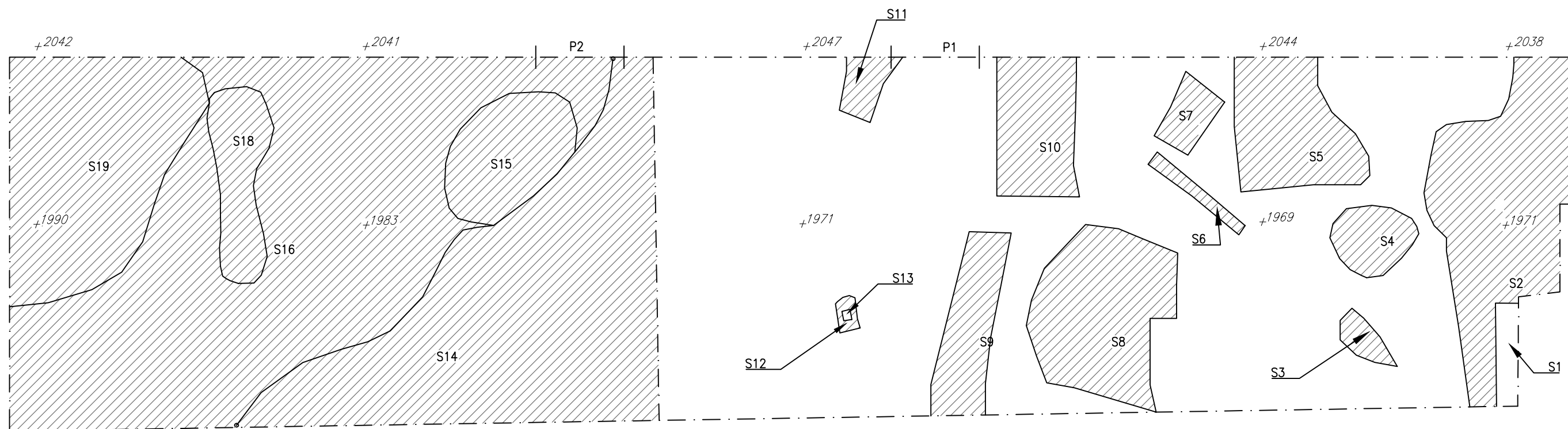
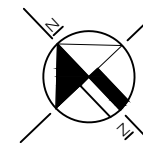
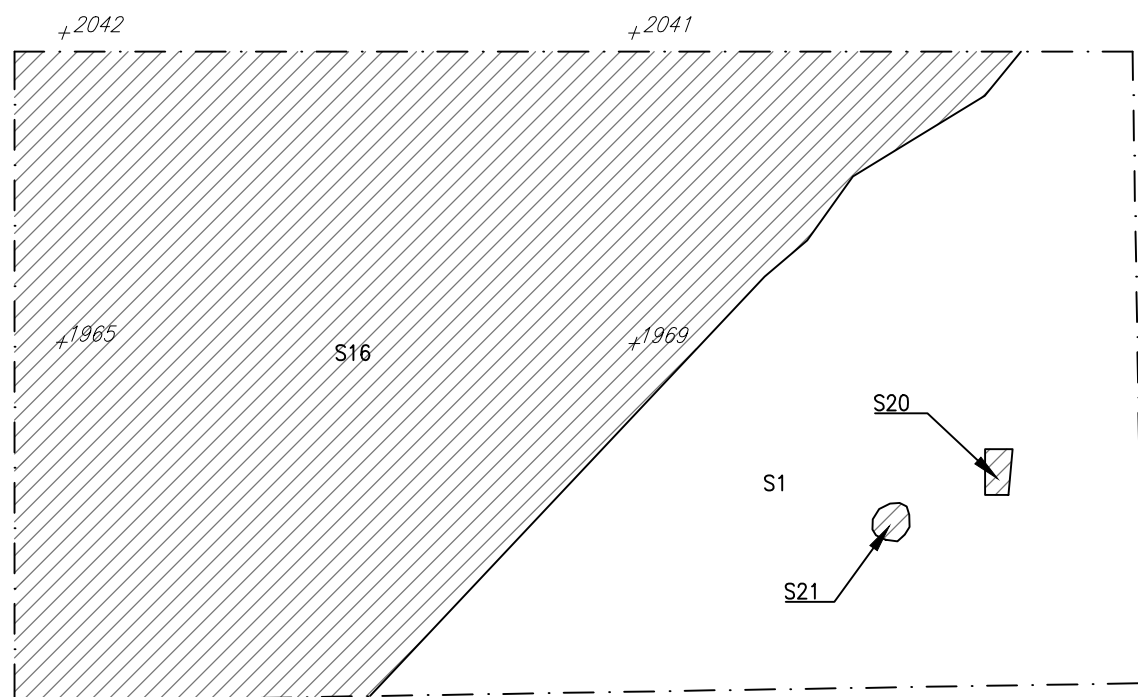


WP1_VLAK1



WP1_VLAK2



LEGENDA

- P1 profiel opname
- S1 spoor met nummer
- recente verstoring
- 0,22 bestaande terreinhoogte t.o.v. N.A.P.



MUG ingenieursbureau

Infra
Milieu
Archeologie
Geo-informatie



Project:	Archeologisch proefsleuf onderzoek Hoog Geldrop te Geldrop		
Opdrachtgever:	Wooninc		
Onderdeel:	Overzicht opgravingsvlak		
Gefekend:	AHu	Formaat: A3	Projectnummer: 94023210
Gecontroleerd:	GRo	Schaal: 1:50	Bijlage: 3
		Datum: 29-04-10	Status: DEFINITIEF

Zernikelaan 8
Postbus 136
9350 AC LEEK
Tel. (0594) 55 24 20
Fax. (0594) 55 24 99
E-mail:
info@mug.nl
Internet:
www.mug.nl