

Nunspeet, Weversweg

rapport 1389

Weversweg, gemeente Nunspeet

Een Inventariserend Veldonderzoek in de vorm van proefsleuven

G. L. Williams



Colofon

ADC Rapport 1389

Geneente Nunspeet, Weversweg
Een Inventariserend Veldonderzoek in de vorm van proefsleuven

Auteur: G. L. Williams
Met een bijdrage van: J.W. de Moor (ArcheoSpecialisten)

In opdracht van: gemeente Nunspeet

Foto's en tekeningen: ADC ArcheoProjecten, tenzij anders vermeld

© ADC ArcheoProjecten, Amersfoort, april 2008

Niets uit deze uitgave mag worden vermenigvuldigd en/of openbaar gemaakt
worden door middel van druk, fotokopie of op welke wijze dan ook
zonder voorafgaande schriftelijke toestemming van de uitgevers.

ADC ArcheoProjecten aanvaardt geen aansprakelijkheid voor eventuele schade voortvloeiend
uit de toepassing van de adviezen of het gebruik van de resultaten van dit onderzoek.

.

A handwritten signature in black ink, consisting of a stylized monogram 'DAG' followed by the name 'Gerrets' in a cursive script.

Autorisatie:
D.A. Gerrets

ISBN 978-90-6836-379-1

ADC ArcheoProjecten
Postbus 1513
3800 BM Amersfoort
Tel 033 299 8181
Fax 033 299 8180
Email info@archeologie.nl

Inhoudsopgave

| | |
|--|----|
| Administratieve gegevens van het onderzoeksgebied | 4 |
| Samenvatting | 5 |
| 1 Inleiding | 7 |
| 1.1 Algemeen | 7 |
| 1.2 Vooronderzoek | 7 |
| 1.3 Doel van het onderzoek en onderzoeksvragen | 7 |
| 1.4 Opzet van het rapport | 7 |
| 2 Methoden | 9 |
| 3 Resultaten | 10 |
| 3.1 Fysisch geografisch onderzoek (J.W. de Moor, ArcheoSpecialisten) | 10 |
| 3.2 Sporen en structuren | 13 |
| 3.3 Vondstmateriaal | 20 |
| 4 Synthese | 21 |
| 4.1 Algemeen | 21 |
| 4.2 Beantwoording van de onderzoeksvragen | 22 |
| 5 Waardering en selectieadvies | 23 |
| 5.1 Waardering van de vindplaats | 23 |
| 5.2 Selectieadvies | 23 |
| Literatuur | 25 |
| Lijst van afbeeldingen | 25 |
| Lijst van Tabellen | 25 |
| Verklarende woordenlijst | 26 |

Administratieve gegevens van het onderzoeksgebied

| | |
|---|---|
| Provincie: | Gelderland |
| Gemeente: | Nunspeet |
| Plaats: | Hulshorst |
| Toponiem: | Weversweg |
| Kaartblad: | 26 H |
| Coördinaten: | 178.317/486.164: 178.306/486.032: 178.300/486.019: 178.280/485.890 |
| Projectverantwoordelijke: | G.L. Williams |
| Bevoegd gezag: | Gemeente Nunspeet |
| ARCHIS-onderzoeksmeldingsnummer (CIS-code): | 27336 |
| ADC-projectcode: | 41407994 |
| Complex en ABR codering: | Nederzetting |
| Periode(n): | ME |
| Geomorfologische context: | Dekzand afgedekt met esdek |
| NAP hoogte maaiveld: | 5.44 +NAP |
| Maximale diepte onderzoek: | 1 m onder maaiveld |
| Uitvoering van het veldwerk: | 13 maart 2008 - 17 maart 2008 |
| Beheer en plaats documentatie: | Provinciaal Depot voor Bodemvondsten van Gelderland |



Samenvatting

Tussen 11 en 17 maart 2008 heeft ADC ArcheoProjecten in opdracht van de gemeente Nunspeet een inventariserend veldonderzoek door middel van proefsleuven uitgevoerd in het plangebied Weversweg, Hulshorst. Op basis van het vooronderzoek was een hoge verwachting gespecificeerd ten aanzien van bewoningsporen uit de Middeleeuwen en vroeger. In totaal zijn vijf proefsleuven gegraven met een totale oppervlakte van 2000 m².

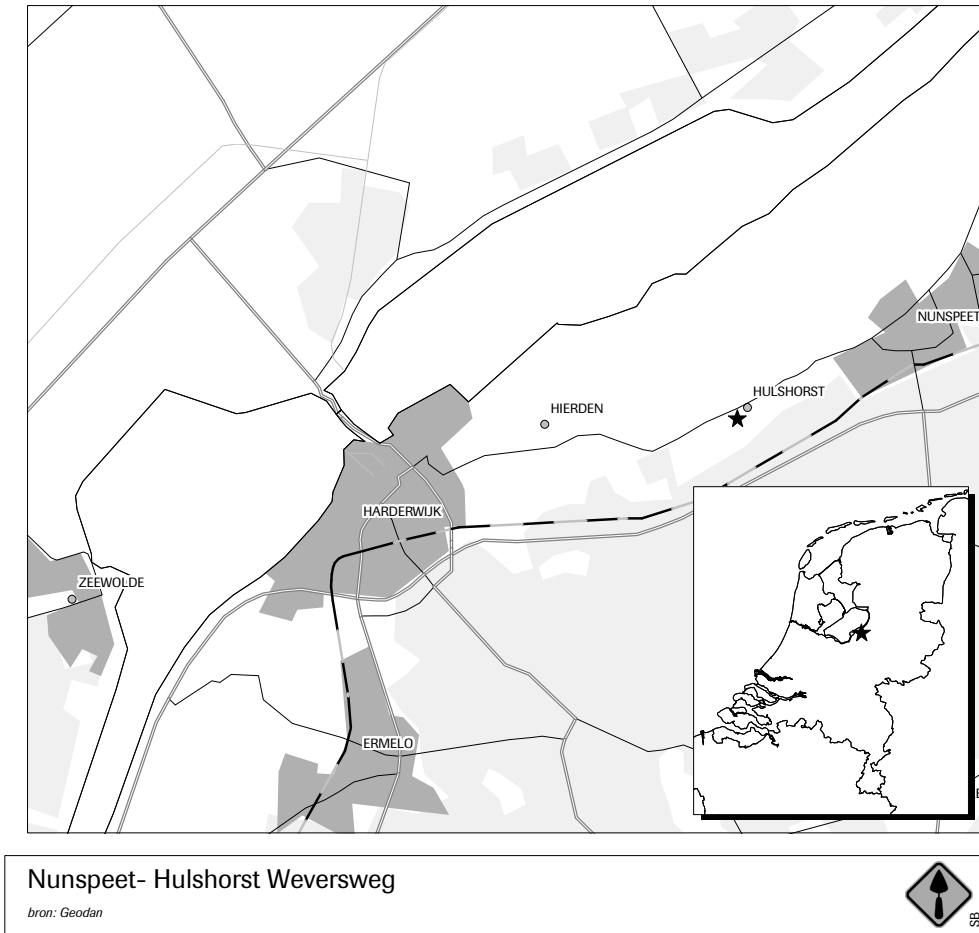
Tijdens het onderhavige proefsleuven onderzoek zijn als verwacht bewoningsporen uit de Middeleeuwen aangetroffen. In het westelijke deel van het plangebied is een mogelijke Middeleeuwse huisplattegrond aangetroffen.

Voor dit onderzoeksgebied wordt geadviseerd om een vervolg onderzoek te laten uitvoeren om de begrenzing van de mogelijke Middeleeuwse vindplaats te bepalen.



Tabel 1. Tijdsduur van de verschillende (pre)historische perioden.

| PERIODE | TIJD IN JAREN | | | |
|---------------------------------|---------------|-----------|---|----------------|
| Nieuwe tijd | 1500 | na Chr. | - | heden |
| Middeleeuwen | 450 | na Chr. | - | 1500 na Chr. |
| Romeinse tijd | 19 | voor Chr. | - | 450 na Chr. |
| IJzertijd | 800 | voor Chr. | - | 19 voor Chr. |
| Bronstijd | 2000 | voor Chr. | - | 800 voor Chr. |
| Neolithicum (Nieuwe Steentijd) | 5300 | voor Chr. | - | 2000 voor Chr. |
| Mesolithicum (Midden Steentijd) | 8800 | voor Chr. | - | 4900 voor Chr. |
| Paleolithicum (Oude Steentijd) | 300.000 | voor Chr. | - | 8800 voor Chr. |



Afb. 1. Locatie van het onderzoeksgebied op de topografische kaart.



1 Inleiding

1.1 Algemeen

In opdracht van de gemeente Nunspeet heeft ADC ArcheoProjecten een Inventariserend Veldonderzoek (IVO) in de vorm van proefsleuven uitgevoerd voor het plangebied Weversweg (afb. 1). In het plangebied zal nieuwbouw worden gerealiseerd. Vooronderzoek (zie §1.2) heeft aangetoond dat zich op deze locatie een intacte bodem bevindt. Hoewel tijdens het vooronderzoek geen archeologische indicatoren waren aangetroffen, heeft het plangebied een hoge archeologische waarde op basis van de bodemkaart en de historische kaart.

Het plangebied heeft een oppervlakte van ca. 3.9 ha en is momenteel in gebruik als grasland. Het gebied ligt aan de oostelijke kant van Nunspeet. In het gebied zijn 5 proefsleuven aangelegd met een totale oppervlakte van 2000 m²

Het veldwerk is uitgevoerd tussen 11 maart 2008 en 17 maart 2008. In die periode zijn de proefsleuven aangelegd en onderzocht conform het Programma van Eisen (PvE), dat door N. M. Prangsmas is opgesteld.¹ Dit ontwerp is goedgekeurd door het bevoegd gezag. De vondsten en bijbehorende documentatie die tijdens het IVO zijn verzameld, zijn gedeponneerd in het Provinciaal depot voor Bodemvondsten te Gelderland.

Het veldteam bestond uit de volgende personen: G. L. Williams (projectverantwoordelijke), N. Huisman (veldtechnicus) en R. Weekers (veldassistent). De bij dit project betrokken fysisch geograaf was J. de Moor. Senior archeoloog was D. Gerrets.

1.2 Vooronderzoek

In verband met toekomstige ontwikkelingen in het plangebied zijn twee archeologische inventarisaties in het onderzoeksgebied uitgevoerd, voor perceel 4002 door RAAP in 2006 en voor perceel 2882 en 4427 door het ADC in 2005.² Dit onderzoek wees uit dat perceel 4002 voor een groot deel is verstoord tot in de C- horizont en dat op de percelen 2882 en 4427 de bodemopbouw intact is. Van de dekzandrug waarop het plangebied ligt, zijn een vuursteen vindplaats uit de prehistorie en een nederzetting uit de Middeleeuwen bekend.³ Op de Indicatieve Kaart Archeologische waarden (IKAW) ligt het plangebied grotendeels in een zone met een hoge verwachting door de aanwezigheid van een esdek. De aanwezigheid van dit esdek geeft aan dat als archeologische resten aanwezig zijn dan zou deze resten in een goede conditie verkeren.

1.3 Doel van het onderzoek en onderzoeksvragen

Het IVO in de vorm van proefsleuven heeft tot doel de aard, omvang en kwaliteit (gaafheid en conservering) vast te stellen van de vindplaats(en) in het gebied om te komen tot een definitief oordeel over de behoudenswaardigheid ervan. Daarnaast moeten gegevens verkregen worden om hetzij verder archeologisch onderzoek mogelijk te maken, hetzij adequate maatregelen voor behoud en beheer te kunnen treffen.⁴

In het PvE zijn verschillende onderzoeksvragen gesteld. Deze worden in dit rapport beantwoord op basis van hetgeen in de proefsleuven is aangetroffen. Het is echter waarschijnlijk dat de getrokken conclusies bijgesteld moeten worden indien de vindplaats in de toekomst volledig wordt opgegraven.

De volgende onderzoeksvragen zijn in het PvE gesteld:

Zijn in het plangebied archeologische resten aanwezig?

- Zo ja, Wat is de aard en ouderdom van de resten?
- Hoe is de conservering en gaafheid van de resten?
- Hoe is de ruimtelijke verspreiding van de resten (horizontaal en verticaal)?
- Hoe diep bevindt zich het sporenniveau?

1.4 Opzet van het rapport

Dit rapport betreft een standaardrapport zoals genoemd in de Kwaliteitsnorm Nederlandse Archeologie (KNA 3.1 -specificatie VS05). In dit rapport worden de resultaten van het onderzoek gepresenteerd, waarna de eerste conclusies volgen. Na de samenvatting en dit inleidende hoofdstuk volgt een

¹ Prangsmas 2008, PvE nummer: 07-156

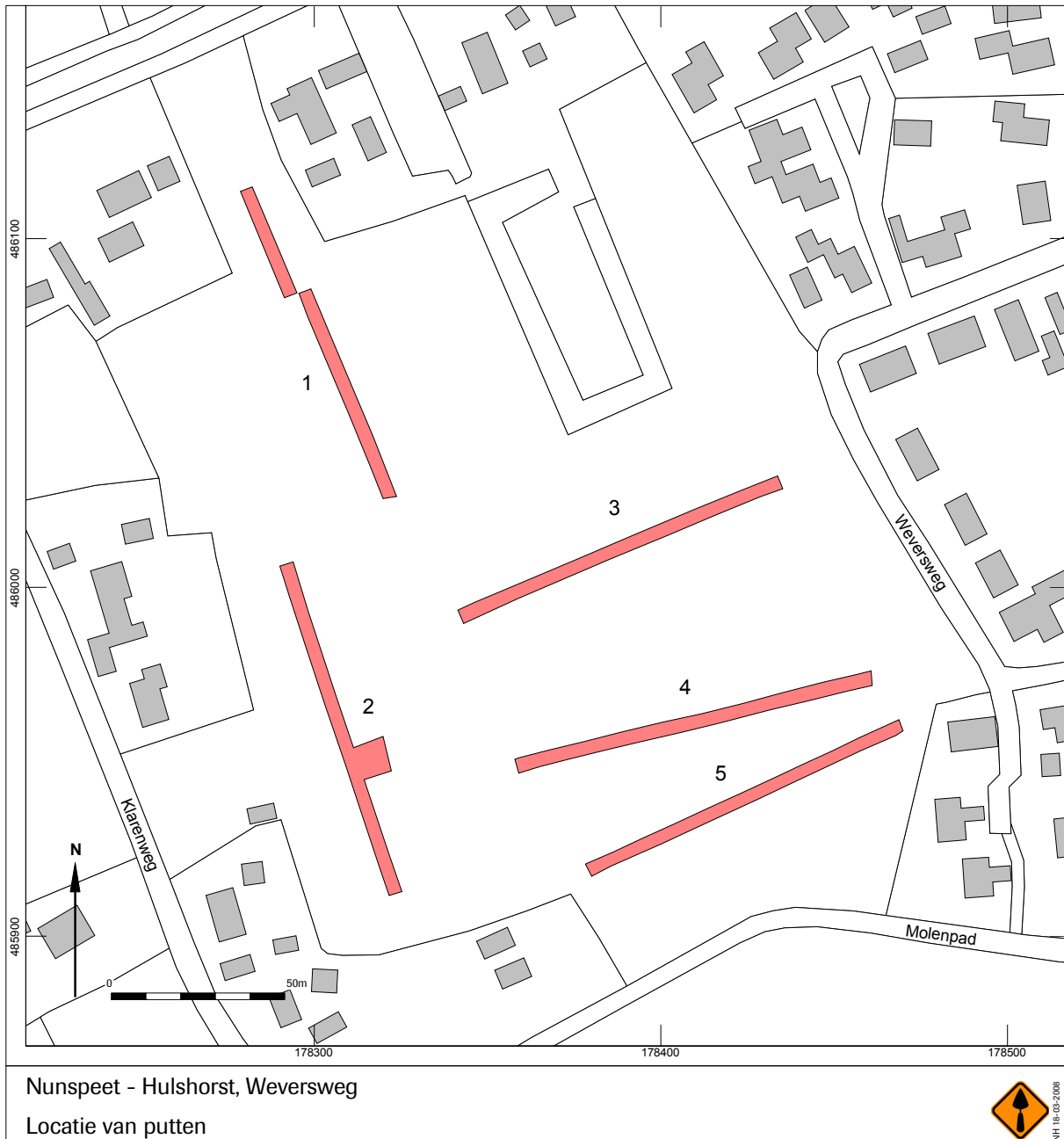
² Smit 2005

³ ARCHIS waarneming 6924, 9278, 10131, 40847, 40857, 41901 en melding 8946

⁴ Cf. Handboek ROB specificaties, juni 1998



omschrijving van de onderzoeksmethoden in hoofdstuk 2. Vervolgens zullen de verschillende deelonderzoeken aan de orde komen. Als eerste een beschrijving van de bodemopbouw en de geomorfologische kenmerken van het onderzoeksgebied. Vervolgens zullen de aangetroffen sporen besproken worden. Eveneens in hoofdstuk 3 wordt het geborgen vondstmateriaal kort besproken. In hoofdstuk 4 volgt de synthese en worden de onderzoeksvragen beantwoord. Het rapport wordt afgesloten door de conclusies en een waardebeoordeling van de vindplaatsen in het onderzoeksgebied.



Afb. 2 Locatie van proefsleuven



2 Methoden

Het onderzoek is uitgevoerd conform de KNA 3.1 en het PvE.⁵ Tijdens het IVO zijn 5 proefsleuven (of putten) aangelegd. Proefsleuf 1 en 2 zijn noord zuid georiënteerd en proefsleuf 3, 4 en 5 zijn oost west georiënteerd (afb.2).

In het PvE werd de volgende werkwijze voorgesteld; de proefsleuven zijn verdiept tot op het sporenniveau. De proefsleuven waren 4 m breed en 100 m lang. Bij aanvang van het veldwerk bleken verschillende hekken aanwezig te zijn op het terrein. Na overleg met het bevoegd gezag zijn sleuf 2 en 4 verplaatst om deze hekken te sparen. Tijdens de aanleg van proefsleuf 2 is een mogelijk oost west georiënteerde structuur aangetroffen, na overleg met de gemeente is het besloten om deze put uit te breiden om de structuur verder bloot te leggen.

De vlakken zijn machinaal aangelegd, met behulp van een graafmachine met een gladde bak. Tijdens de aanleg van het vlak zijn vondsten in vakken van 5 x 4 m verzameld. Grondsporen zijn direct ingekrast. De vlakken en de stort zijn met behulp van een metaaldetector onderzocht. Vervolgens is het vlak en ieder spoor daarin met behulp van een Robotic Total Station ingemeten, waarbij zowel van elk grondspoor als van het vlak en maaiveld om de 5 m een waterpashoogte is bepaald. Een ruime selectie van de aangetroffen grondsporen is handmatig gecoupeerd. De relevante coupes zijn gefotografeerd en getekend op schaal 1:20.

De profielen zijn in kolommen gedocumenteerd en geïnterpreteerd door de Fysisch geograaf.

⁵ Prangman 2008



3 Resultaten

3.1 Fysisch geografisch onderzoek (J.W. de Moor, ArcheoSpecialisten)

Het plangebied ligt aan de rand van de hoge stuwwallen van de Veluwe, op de overgang naar het lager gelegen dekzandgebied. Het gebied loopt in noordwestelijke richting langzaam af naar de Flevopolder. De dekzandgebieden aan de rand van de stuwwallen worden vaak gordeldekzanden genoemd en zijn van oudsher geschikte bewoningslocaties geweest. De dekzanden behoren geologisch gezien tot de formatie van Boxtel.

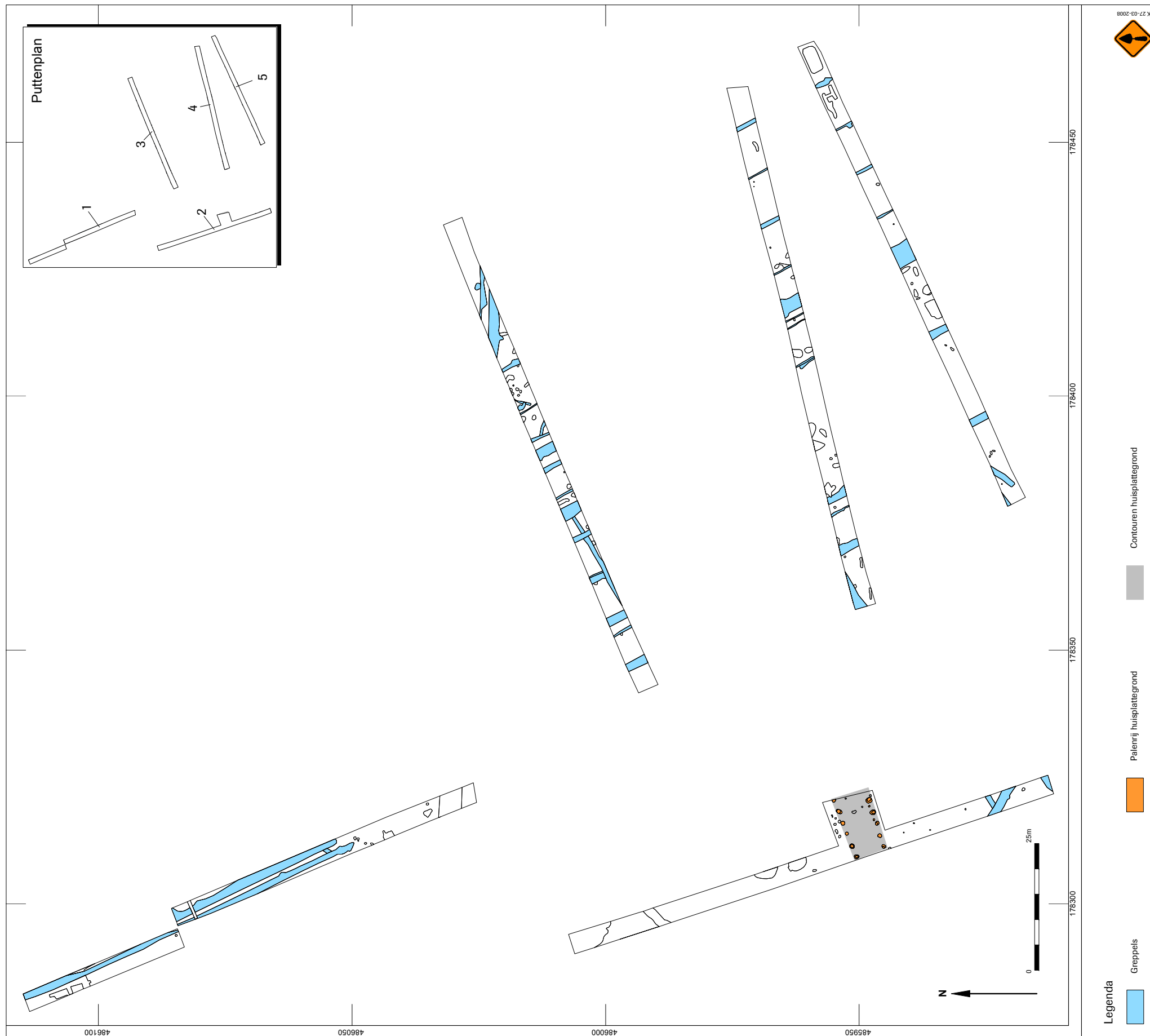
De stuwwallen zijn tijdens de voorlaatste ijstijd (het Saalien) gevormd door oprukkend landijs. Tijdens de laatste ijstijd (het Weichselien) is er aan de randen van deze stuwwallen zand door de wind afgezet, dit zijn dekzanden. In recentere tijden is er in de buurt van Hulshorst ook weer veel zand door de wind afgezet, dit zijn stuifzanden en deze zijn ontstaan onder invloed van de mens. Door het gebruik van heidevelden voor heideplaggen had de wind op veel plaatsen vrij spel.

De heideplaggen werden gebruikt om de zandgronden vruchtbaarder te maken en zodoende beter geschikt te maken voor akkerbouw. Door ophoging van de akkers met een mengsel van zand en heideplaggen is in de loop van de tijd een esdek ontstaan. Hierbij is de oorspronkelijk aanwezige podzolbodem vaak verdwenen en/of opgenomen in het esdek.

Op de onderzoekslocatie is de oorspronkelijke podzolbodem niet meer aanwezig. De bodemopbouw bestaat hier uit het moedermateriaal (de C-horizont, het dekzand) met daarop een esdek (plaggendek) van gemiddeld 40 tot 50 cm dikte. Op afbeelding 3 zijn onderin het esdek nog goed de resten van de heideplaggen te zien en is ook te zien dat het esdek hier direct op het moedermateriaal ligt.



Afb. 3 Foto van profiel opname



Afb. 4 Alle sporenkaart





3.2 Sporen en structuren

In totaal zijn 115 antropogene grondsporen aangetroffen (tabel 2).

| AARDSPOOR | AANTAL |
|----------------|--------|
| GREPPEL | 45 |
| KUIL | 1 |
| NAT. LAAG | 6 |
| NAT. VESTORING | 45 |
| PAALGAT | 7 |
| PAALKUIL | 46 |
| REC. VESTORING | 15 |

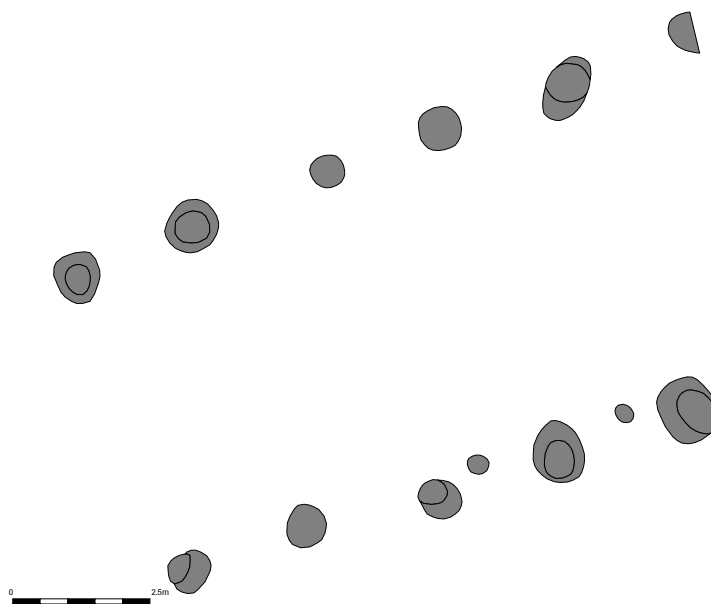
Tabel 2 Overzicht van aangetroffen grondsporen.

Werkput 1

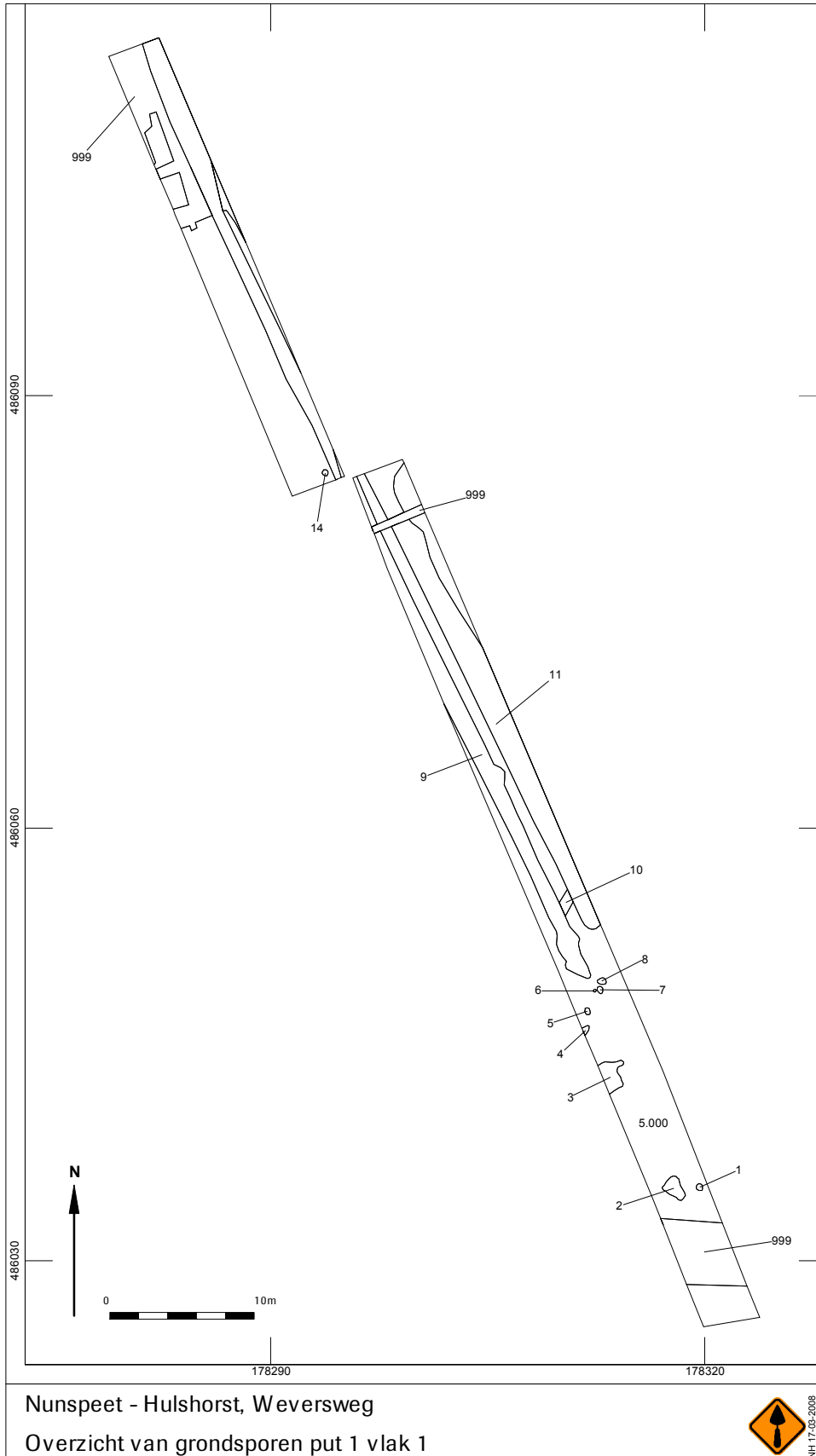
Werkput 1 is aangelegd in het noordelijke deel van het terrein over een lengte van ca. 100 m op een hoogte variërend tussen 4,58 en 5,03 m+NAP (90 cm onder maaiveld). Het noordelijke deel van de put was verstoord (afb. 6). In het zuidelijke deel zijn twee noord-zuid georiënteerde greppels aangetroffen. Dit greppelsysteem is te volgen over het hele opgravingsterrein. In de coupe blijken de greppels 30 cm diep te zijn. Er zijn geen vondsten gedaan.

Werkput 2

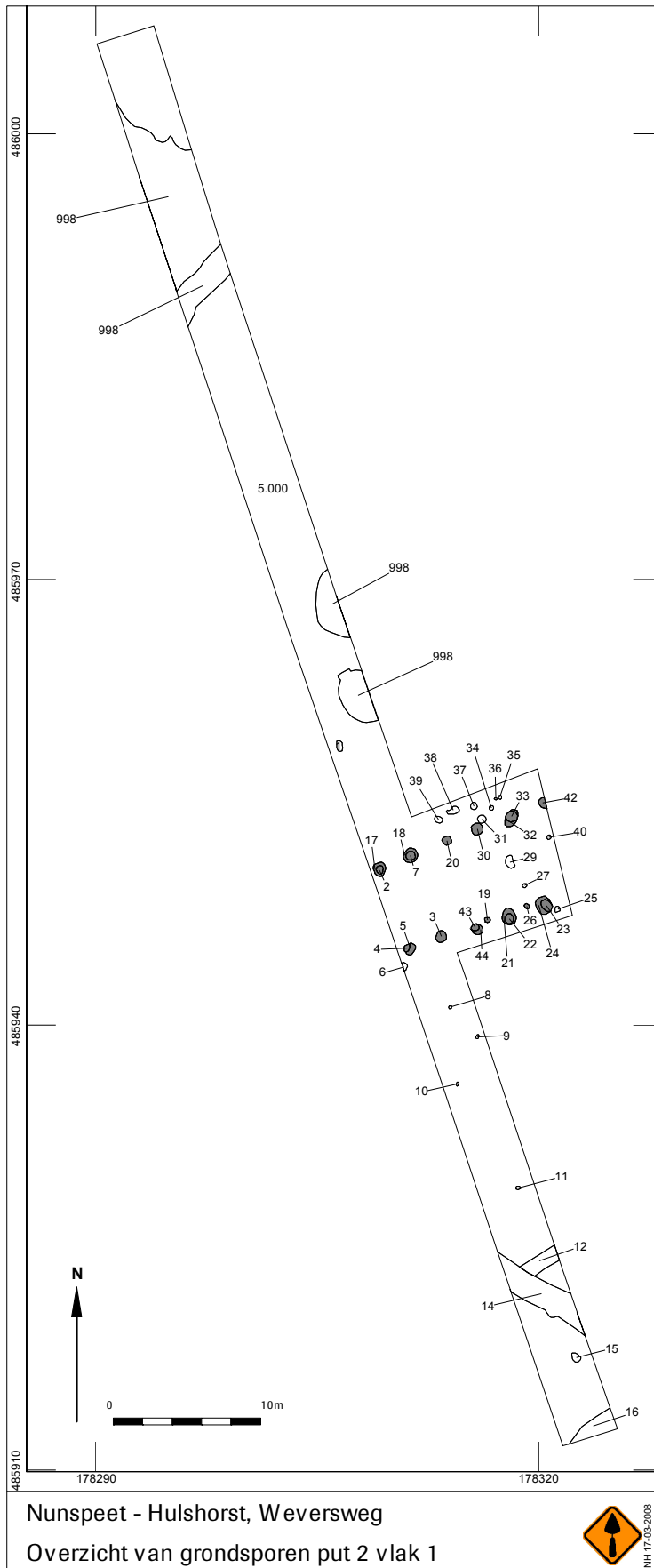
Werkput 2 is aangelegd in het westelijke deel van het terrein op een diepte van 90 cm onder het maaiveld, op een hoogte van tussen 5,18 en 5,67 m +NAP. In het noordelijk deel van de sleuf zijn verschillende natuurlijke verstoringen aangetroffen. In het zuidelijke deel van de put is een structuur aangetroffen (afb. 7 & afb. 8). De structuur bestaat uit twee rijen van paalsporen die zijn te volgen over een lengte van ca. 13 m. De paalsporen zijn paarsgewijs opgesteld met een afstand van 5 m tussen de rijen. In zeven van de paalkuilen is de paalkern nog zichtbaar. Enkele van de aangetroffen paalkuilen zijn gecoupeerd. In de coupe blijken de paalkuilen ca. 40 cm diep te zijn. In twee van de paalkuilen zijn kogelpot scherven aangetroffen die dateren deze structuur in de middeleeuwen. Gezien het formaat van de aangetroffen paalkuilen is deze structuur voorlopig geïnterpreteerd als een huisplattegrond.



Afb. 8 Structuur 1.



Afb. 6 Overzicht put 1.



Afb. 7 Overzicht werkput 2.



Werkput 3

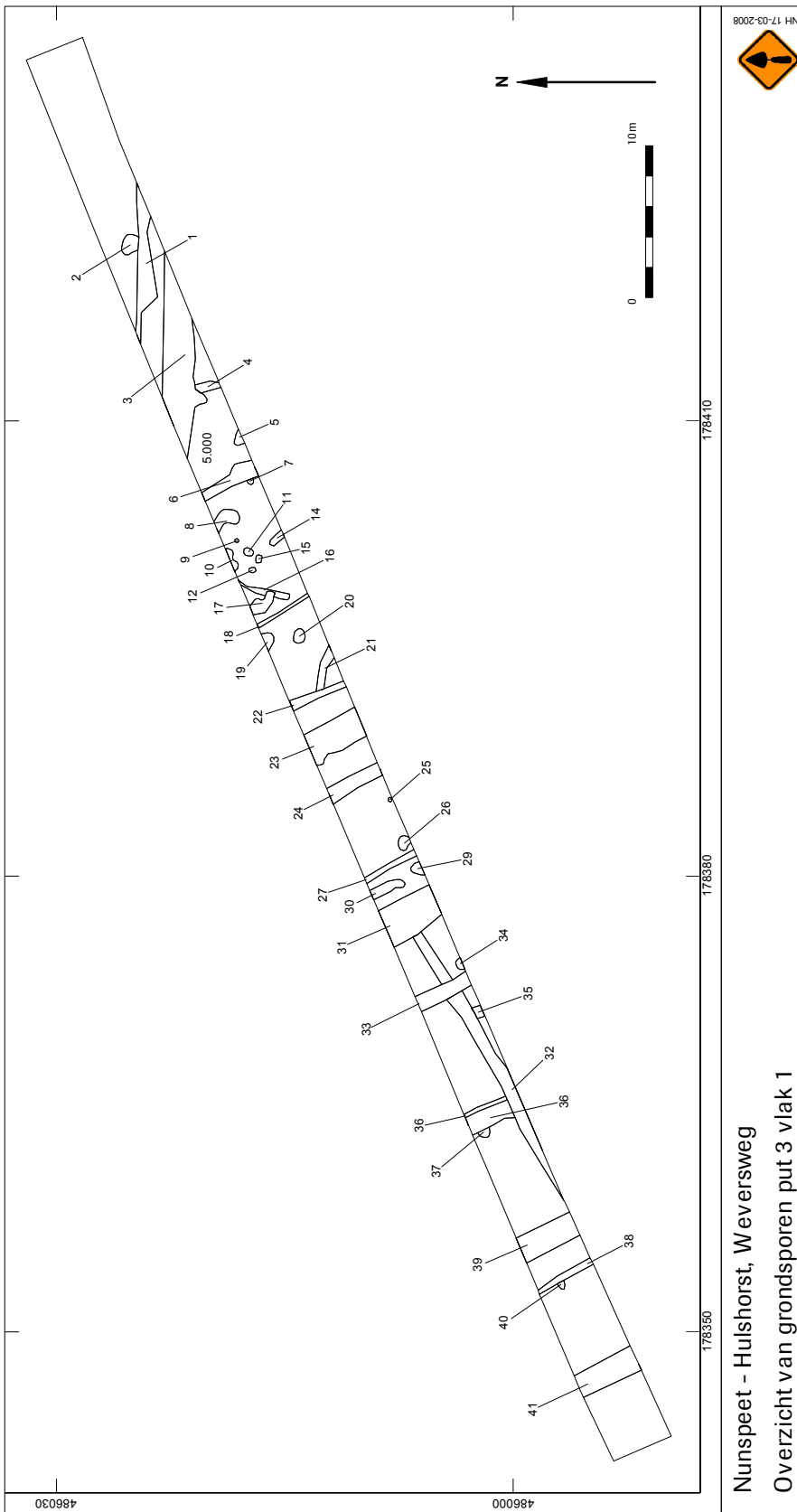
Werkput 3 is aangelegd over een lengte van 100m en is oostwest georiënteerd. Het sporenvlak is aangelegd op een hoogte variërend van 5,18m en 5,67 m +NAP (ca. 90 cm onder maaiveld). Het greppelsysteem dat ook in werkput 1 aangetroffen is in deze put terug te zien (afb. 9). Dit greppelsysteem is te volgen over de hele lengte van de werkput. Een tweede greppelsysteem met een meer noordoost zuidwest oriëntatie is ook aangetroffen. Geen vondsten zijn aangetroffen in beide greppelsystemen maar uit de coupe blijkt duidelijk dat het noord zuid georiënteerde systeem het jongste is van de twee.

Werkput 4

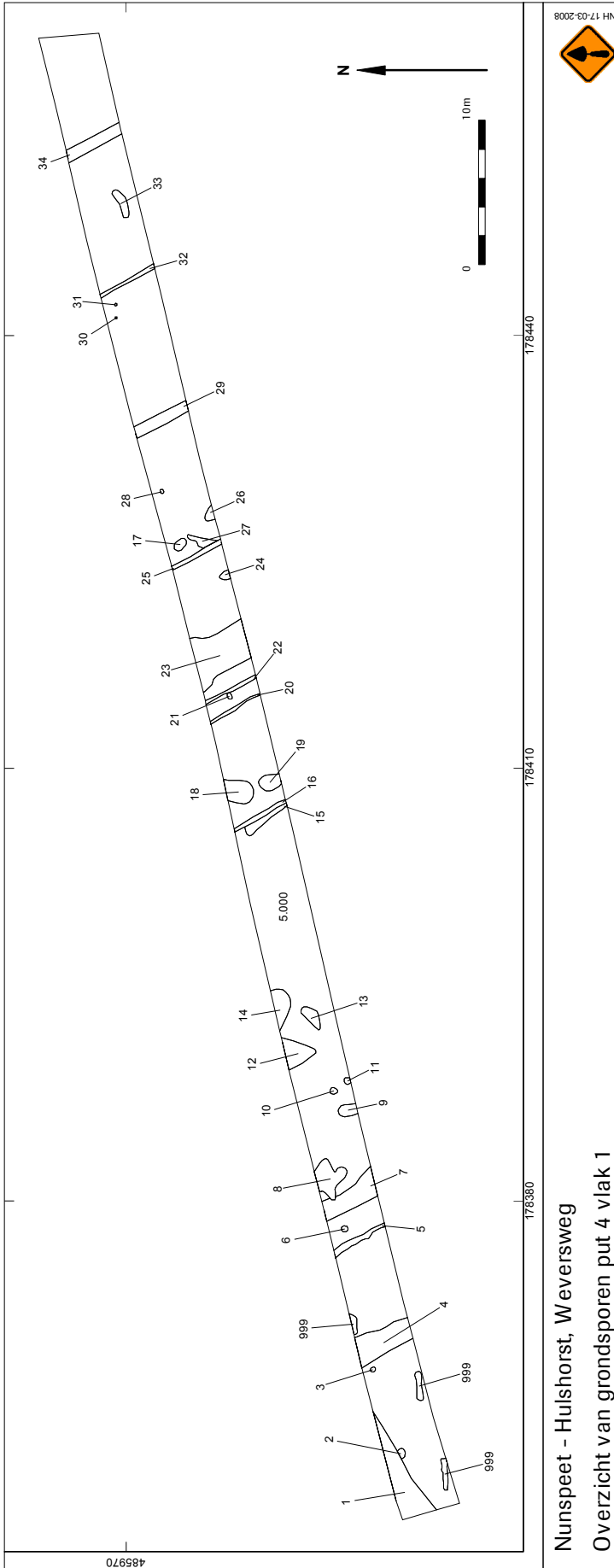
Werkput is oost west georiënteerd en aangelegd over een lengte van 100 m. het sporenvlak is aangelegd ca. 90 cm onder maaiveld op een hoogte tussen de 5,18 en 5,67 m+NAP. Behalve het noord zuid georiënteerde greppelsysteem is een paalkuil aangetroffen (afb. 10). Net als bij werkput 1 en 3 zijn geen vondsten aangetroffen tijdens het aanleggen en couperen van deze proefsleuf.

Werkput 5

Werkput 5 is het meest zuidelijk van de vijf aangelegde proefsleuven en is aangelegd ca. 60 cm onder maaiveld op een hoogte van tussen de 5,34 en 5,62 m+NAP (afb. 11) . Het oostelijke deel van het terrein is verstoord. Er zijn twee ondiep kuilen aangetroffen maar geen vondsten. De aanwezige greppels zijn gecoupeerd en blijken ca. 40 cm diep te zijn. De greppels zijn ook doorgespit maar er zijn geen vondsten gedaan.

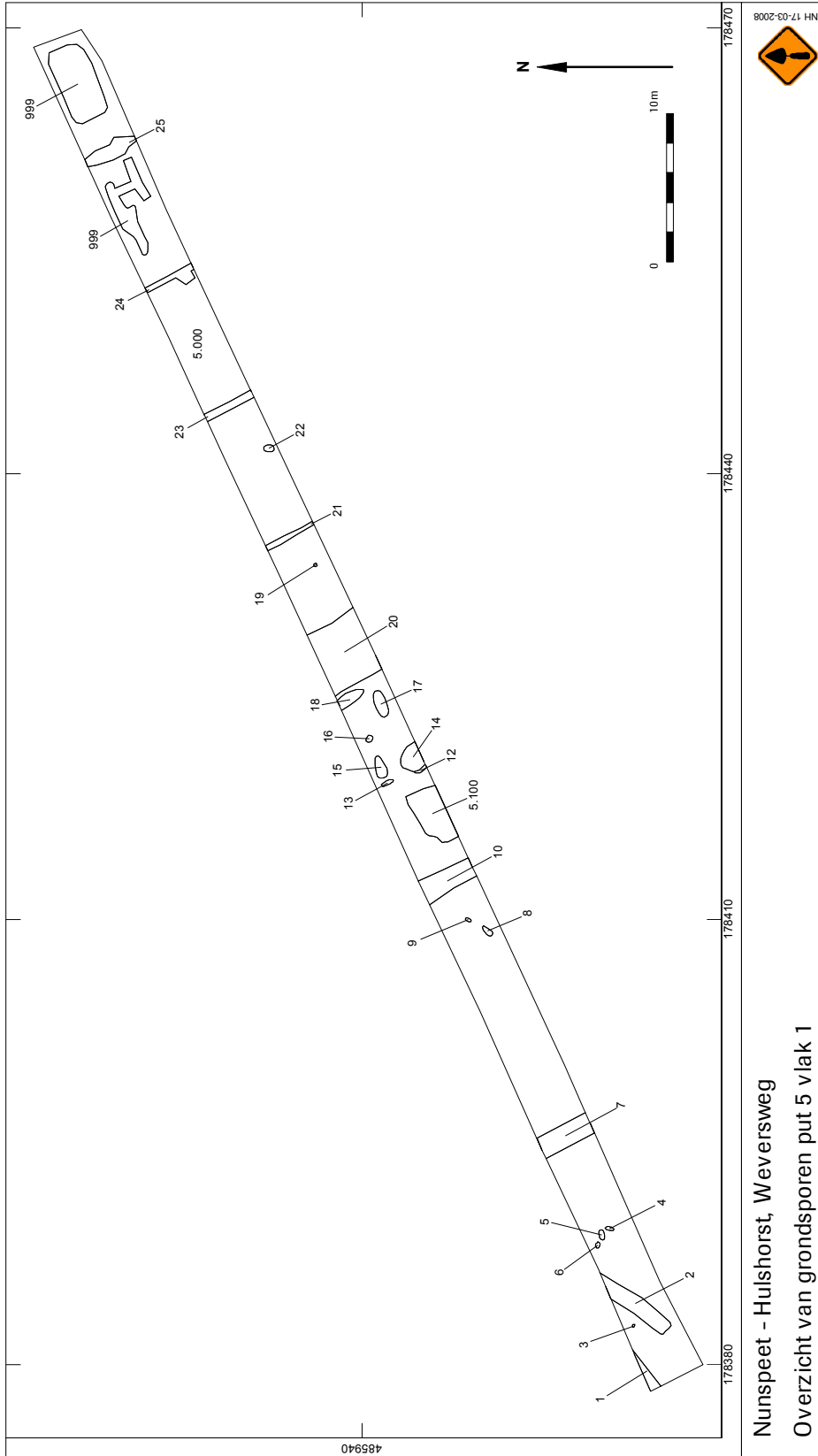


Afb. 9 Overzicht werkput 3.



Nunspeet - Hulshorst, Weversweg
Overzicht van grondsporen put 4 vlak 1

Afb. 10 Overzicht werkput 4.



Nunspeet - Hulshorst, Weversweg
Overzicht van grondsporen put 5 vlak 1

Afb. 11 Overzicht werkput 5.



3.3 Vondstmateriaal

Het onderzoek heeft slechts 14 vondsten opgeleverd (tabel 3). De vondsten zijn gewassen, gesorteerd, geteld en gewogen. In onderstaande tabel is het aantal vondsten per materiaal categorie weergegeven (gewicht in gr.)

| INHOUD | TOTAAL | GEWICHT |
|----------------|--------|---------|
| AARDERWERK | 6 | 27 |
| NATUURSTEEN | 2 | 690 |
| VERBRANDE KLEI | 6 | 48 |

Tabel 3 Overzicht van de verzamelde vondsten.

Alle aangetroffen vondsten zijn verzameld uit de paalsporen van de structuur in werkput 2. De zes scherven zijn van kogelpot (datering 12^e -13^e eeuw).⁶

De kogelpot ontwikkelde zich in de loop van de 8e eeuw en “hebben voor meer dan 600 jaar een functie gehad in het dagelijks leven van middeleeuwse mensen”.⁷

Kogelpotten zijn echter over het algemeen niet precies te dateren. Kogelpotaardewerk werd gemaakt van de 8e tot de 13e eeuw. Met “kogelpot” wordt zowel de vorm als het baksel van deze aardewerksoort aangeduid. De vorm “kogelpot” is inderdaad een kogelronde pot zonder pootjes of standing.

Vorraadpotten bleven dan ook overeind staan door een kuiltje in de grond te maken; kookpotten vielen niet om, aangezien ze in of naast het haardvuur in de as geplaatst werden. Kogelpotten werden lokaal of regionaal vervaardigd uit de klei die daar voorhanden was. Het is handgevormd en de klei werd nog al eens gemagerd met grof zand en kleine grintdeeltjes. Potten kregen daardoor soms een ruw uiterlijk. Kogelpotten konden voor meerdere doeleinden worden gebruikt.

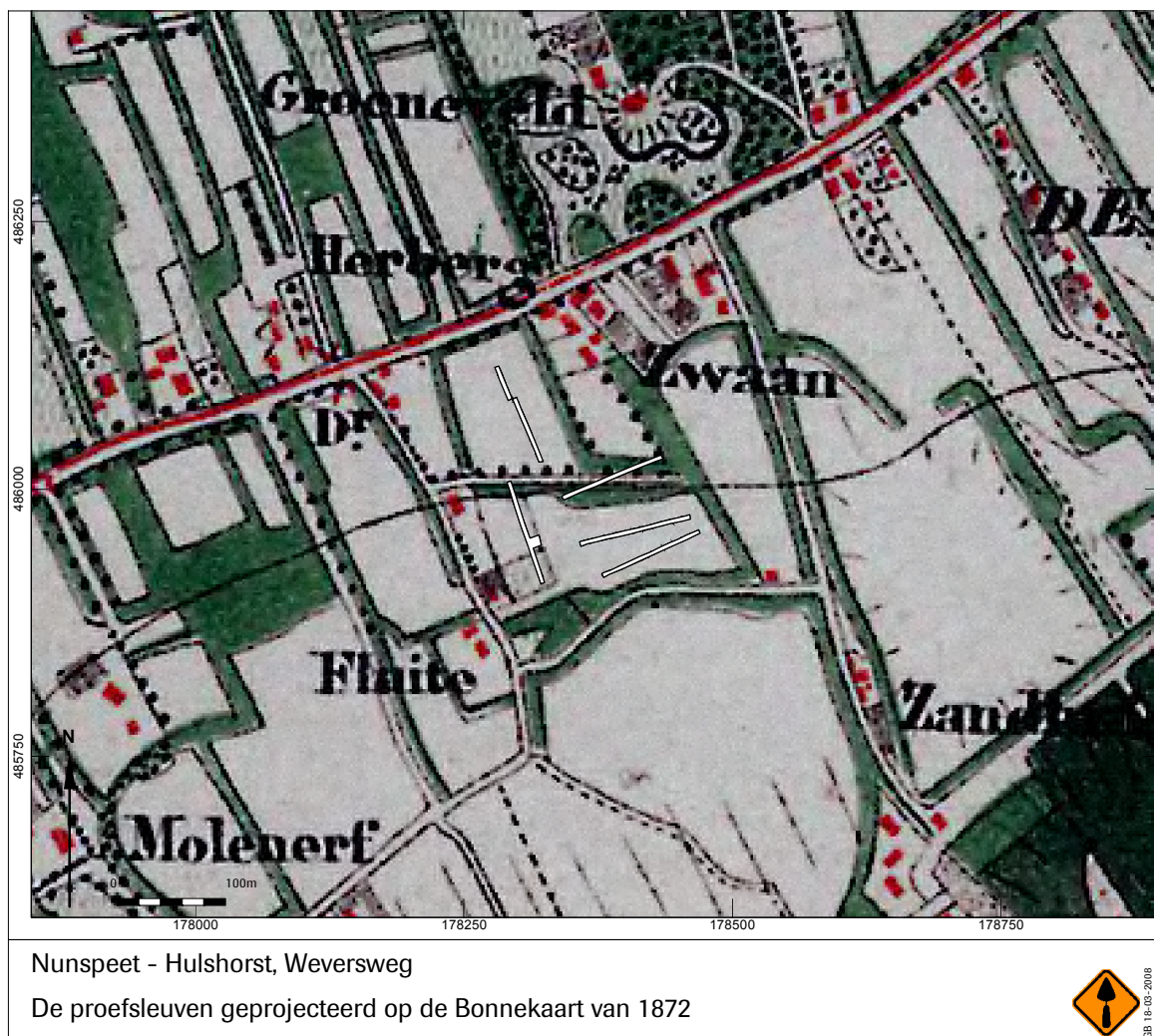
De twee stukjes natuursteen bleken onbewerkt natuursteen te zijn. De zes fragmenten verbrande klei kunnen niet verder gedetermineerd worden.

⁶ Determinatie door S. Oostkamp.

⁷ Verhoeven 1998



4 Synthese



Nunspeet - Hulshorst, Weversweg

De proefsleuven geprojecteerd op de Bonnekaart van 1872

Afb. 12 Locatie van de proefsleuven geprojecteerd op de Bonnekaart van 1872.

4.1 Algemeen

Het Archeologische onderzoek op de locatie Weversweg te Hulshorst heeft aanwijzingen opgeleverd voor middeleeuwse bewoning. Door het ontbreken van vondstmateriaal uit het aangetroffen greppelsysteem kan er geen uitsluitsel gegeven worden over de datering van het systeem. De kleur en samenstelling van deze grondsporen is daardoor als uitgangspunt gebruikt voor een indicatieve datering. Hier dient dus wel met voorzichtigheid om gegaan te worden. Het aangetroffen greppelsysteem is voorlopig gedateerd in de Nieuwe Tijd en zal waarschijnlijk gefungeerd hebben als afwateringsgreppel. De oudste beschikbare Bonnekaart van dit gebied (van 1872) geeft duidelijk aan dat het terrein in gebruik was als weiland (afb. 11) en lijkt daardoor deze theorie te ondersteunen. In het westen van het terrein is een structuur aangetroffen die gedateerd is in de Middeleeuwen. Met behulp van het aangetroffen vondstmateriaal zijn de sporen te dateren in 12^e /13^e eeuw.

Uit het booronderzoek⁸ en de aangelegde proefsleuven blijkt het esdek dun te zijn (15-60cm) en dat de bodemopbouw intact is. Dit gecombineerd met het feit dat het terrein in ieder geval voor de laatste 250

⁸ Smit 2007



jaar is gebruikt als weiland geeft aan dat de archeologische resten redelijk goed zijn geconserveerd. Door het feit dat sleuf 1 grotendeels is verstoord en dat alleen enkele losse paalkuilen zijn aangetroffen in sleuf 3, 4 en 5 is een vervolgonderzoek geadviseerd in het westelijk deel van het terrein.

4.2 Beantwoording van de onderzoeksvragen

De onderzoeksvragen die in het Programma van Eisen zijn gesteld zullen hier worden beantwoord op basis van de bevindingen van het proefsleuvenonderzoek.

Zijn in het plangebied archeologische resten aanwezig?

Archeologische grondsporen zijn over de hele terrein aangetroffen maar een duidelijke concentratie van grondsporen is gevonden in het westelijke deel van het terrein.

- Zo ja, Wat is de aard en ouderdom van de resten?

Een mogelijk middeleeuwse huisplattegrond is herkend in het westen van het terrein, en een mogelijke Nieuwe Tijd greppelsysteem is aangetroffen over het hele terrein.

- Hoe is de conservering en gaafheid van de resten?

De aangetroffen archeologische resten zijn redelijk geconserveerd.

- Hoe is de ruimtelijke verspreiding van de resten (horizontaal en verticaal)?

Hoewel grondsporen zijn aangetroffen over de hele terrein lijkt er een duidelijke concentratie te zijn in het westelijke deel van het terrein. Er is alleen een sedimentatie laag aangetroffen met daarin archeologische grondsporen en er zijn geen sporen aangetroffen in de aanwezige dunne es.

- Hoe diep bevindt zich het sporenniveau?

Het sporenvlak bevindt zich tussen de 60 en 90 cm onder maaiveld.



5 Waardering en selectieadvies

5.1 Waardering van de vindplaats

De waardstelling, zoals voorgeschreven in de Kwaliteitsnorm Nederlandse Archeologie (KNA versie 3.1, specificatie VS06) gebeurt op drie niveaus: belevingswaarde, fysieke kwaliteit en inhoudelijke kwaliteit. De eerste is niet van toepassing omdat de vindplaats niet bovengronds zichtbaar is. Alleen de laatste twee niveaus zijn op deze vindplaats van toepassing. De fysieke kwaliteit van de vindplaats is gebaseerd op haar conservering en gaafheid. De conservering geeft aan in hoeverre de resten behouden zijn, de gaafheid in hoeverre de vindplaats nog compleet is. De beoordeling is voor zowel gaafheid als conservering: drie punten voor hoge, twee punten voor middelhoge en één punt voor lage kwaliteit. De vindplaats is ruimtelijk goed bewaard gebleven en kan dus worden beschouwd als zijnde van hoge kwaliteit. Het deel met sporen is van voldoende omvang om van een representatief deel van een nederzetting te spreken.

De conservering van de grondsporen is goed, gezien de aanwezigheid van een esdek. Het aardewerk dat verzameld is tijdens het aanleggen van de sporenvlakken is ook goed geconserveerd. Bot en zaden zijn niet aangetroffen. De conservering van sporen en vondsten wordt middelhoog gewaardeerd. Hierbij moet echter worden bedacht dat op regionaal niveau de conserveringsomstandigheden voor de vindplaats kenmerkend zijn voor dit gebied. De waardering van beide fysieke kwaliteitscriteria is in totaal 5 punten. Dit is een score die haar het predikaat 'behoudenswaardig' oplevert (tabel 4).

Ook op inhoudelijke kwaliteit, uitgedrukt in waarden voor zeldzaamheid, informatie en ensemble, wordt de vindplaats beoordeeld met hetzelfde puntensysteem. Vanuit een inhoudelijke analyse blijkt dat de zeldzaamheidswaarde hoog is. Vooral direct rond Hulshorst zijn nog maar weinig vindplaatsen bekend. Het complex heeft daardoor een hoge ensemble waarde. De totale score voor de inhoudelijke kwaliteit is 8 en de waardering van de vindplaats op basis van deze criteria is dan ook hoog.

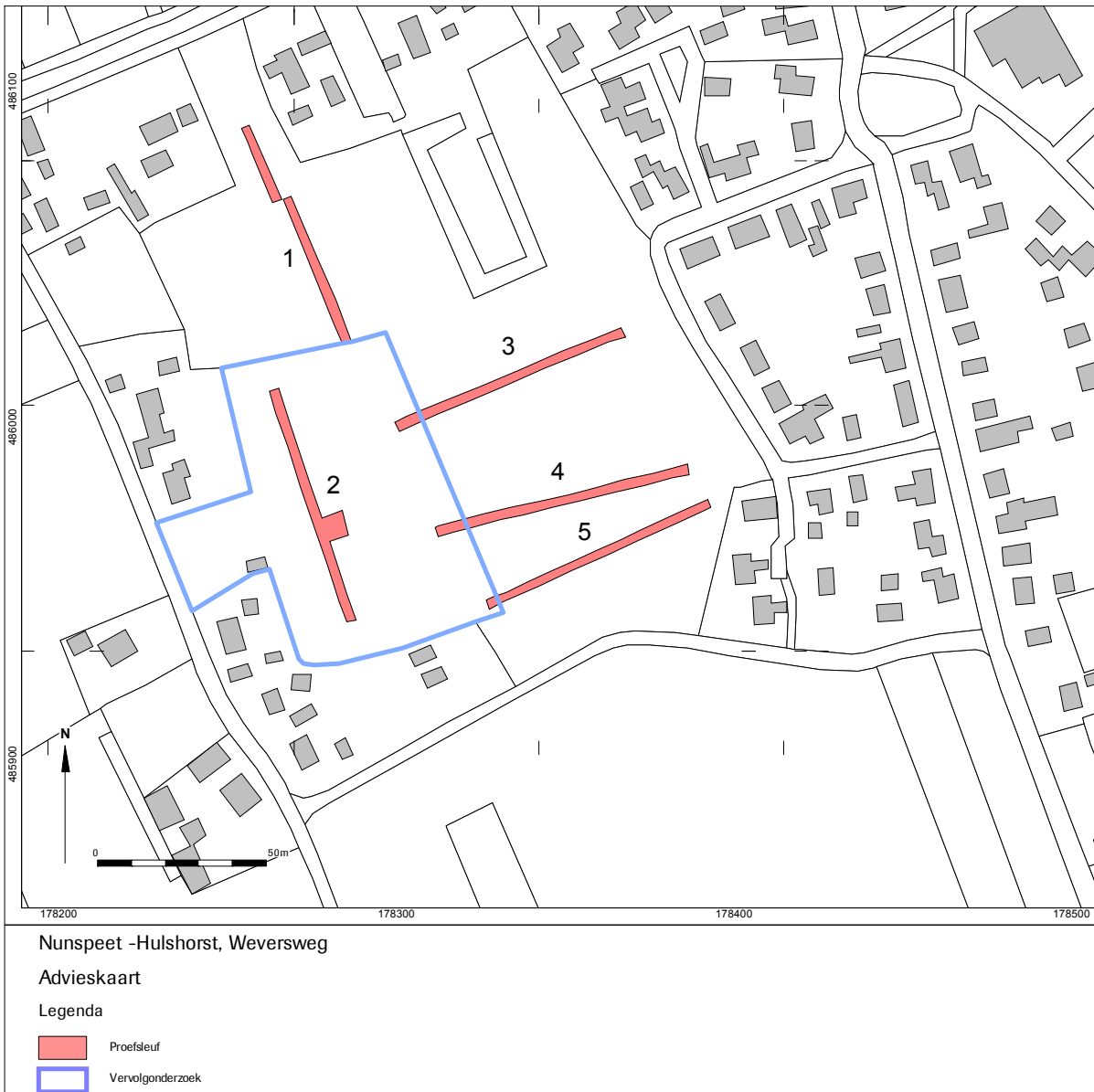
Tabel 4. Scoretabel waardstelling (naar KNA, versie 3.1).

| Waarden | Criteria | Scores | | | Totale score |
|------------------------|--------------------|---------------------|--------|------|----------------------|
| | | Hoog | Midden | Laag | |
| Beleving | Schoonheid | Wordt niet gescoord | | | |
| | Herinneringswaarde | Wordt niet gescoord | | | |
| Fysieke kwaliteit | Gaafheid | 3 | 2 | 1 | ≥ 5 behoudenswaardig |
| | Conservering | 3 | 2 | 1 | |
| Inhoudelijke kwaliteit | Zeldzaamheid | 3 | 2 | 1 | ≥ 7 behoudenswaardig |
| | Informatiewaarde | 3 | 2 | 1 | |
| | Ensemblewaarde | 3 | 2 | 1 | |
| | Representativiteit | N.v.t. | | | |

5.2 Selectieadvies

De nota archeologie 2006-2012 heeft, evenals de KNA, het geldende uitgangspunt dat behoudenswaardige planlocaties in principe *in situ* behouden dienen te worden. Uitsluitend indien dit niet mogelijk is, kan behoud *ex situ* plaatsvinden.

Voor het plangebied wordt nader archeologisch onderzoek in de vorm van een vlakdekkend onderzoek geadviseerd (afb. 13 met een totale oppervlakte van 1,1 hectare).



Afb. 13 Advieskaart.



Literatuur

Prangsmas, N., 2008: Programma van Eisen Hulshorst Weversweg Inventariserend Veldonderzoek door middel van proefsleuven (IVO-P) PvE nummer 07-156.

Smit, L., 2005: Hulshorst Harderwijkerweg 419 en Klarenweg 13, Een bureauonderzoek en inventariserend veldonderzoek in de vorm van boringen, Amersfoort (ADC-rapport344).

Verhoeven, A.A.A., 1998: Middeleeuws gebruiksaardewerk in Nederland (8ste-13de eeuw), (Amsterdam Archaeological Studies 3), Amsterdam, 68.

Lijst van afbeeldingen

- Afb. 1. Locatie van het onderzoeksgebied op de topografische kaart.
- Afb. 2. Begrenzing van het plangebied.
- Afb. 3. Locatie van proefsleuven.
- Afb. 4. Profiel Opname.
- Afb. 5. AlleSporenKaart.
- Afb. 6. Overzicht werkput 1.
- Afb. 7. Overzicht werkput 2.
- Afb. 8. Overzicht structuur 1.
- Afb. 9. Overzicht werkput 3.
- Afb. 10. Overzicht werkput 4.
- Afb. 11. Overzicht werkput 5.
- Afb. 12. Locatie van de proefsleuven geprojecteerd op de Bonnekaart van 1872.
- Afb. 13. Advieskaart.

Lijst van Tabellen

- Tabel 1. Tijdsduur van de verschillende (pre)historische perioden.
- Tabel 2. Overzicht aangetoffen grondsporen).
- Tabel 3 Overzicht aangetroffen vondstmateriaal
- Tabel 4 Tabel 4. Scoretabel waardestelling (naar KNA, versie 3.1).



Verklarende woordenlijst

Antropogene sporen Alle immobiele sporen van menselijke oorsprong, variërend van paalgaten of fosfaatvlekken tot muurresten.

AMK Archeologische Monumentenkaart geeft een overzicht van gewaardeerde archeologische terreinen in vier categorieën: 1) Archeologische waarde, 2) Hoge archeologische waarde, 3) Zeer hoge archeologische waarde en 4) Zeer hoge archeologische waarde beschermd. De AMK is de gezamenlijke verantwoordelijkheid van de RACM en de provincies en wordt beheerd door de RACM.

Archeologische indicatoren Indicatief archeologisch materiaal dat bij (boor)onderzoek een aanwijzing kan zijn voor de aanwezigheid, ter plaatse of in de nabijheid, van een archeologische vindplaats.

Archis Archeologisch Informatie Systeem. Dit door de RACM beheerde systeem bevat informatie over o.a. onderzoeksmeldingen, vondstmeldingen, waarnemingen, complexen en monumenten.

C14 Koolstof (radioactieve isotoop), gebruikt voor datering.

CIS Het landelijke registratienummer ten behoeve van archeologisch onderzoek, uitgegeven door het Centraal Informatiesysteem.

CMA Centraal Monumenten Archief.

Conservering De mate waarin grondsporen, anorganische (aardewerk, vuursteen, metaal, glas etc.) en organische archeologische resten (bot, zaden, hout etc.) bewaard zijn gebleven.

Ensemblewaarde De meerwaarde die aan een vindplaats wordt toegekend op grond van de mate waarin sprake is van een landschappelijke en/of archeologische context.

Ex situ niet ter plaatse. Aanduiding die wordt gebruikt om aan te geven of grondsporen en / of artefacten zich niet meer op de oorspronkelijke plaats in de bodem bevinden. Behoud ex situ is het bewaren van de archeologische informatie door definitief onderzoek (opgraven, documenteren en registreren).

Gaafheid De mate van (fysieke) verstoring van de bodem en/of de (eventueel aanwezige) archeologische waarden, zowel in verticale zin (diepte) als in horizontale zin (omvang)

Herinneringswaarde De herinnering die een archeologisch monument oproept over het Verleden.

IKAW Indicatieve kaart van archeologische waarden, een door de RACM geproduceerde kaart op landelijk niveau met de verwachte relatieve of absolute dichtheid van (bepaalde) archeologische verschijnselen in de bodem.

IVO Inventariserend Veld Onderzoek. Het verwerven van (extra) informatie over bekende of verwachte archeologische waarden binnen een onderzoeksgebied, als aanvulling op en toetsing van de archeologische verwachting, gebaseerd op het bureauonderzoek middels waarnemingen in het veld.

Informatiewaarde De betekenis van een monument als bron van kennis over het verleden. De informatiewaarde wordt bepaald door de mate waarin (een opgraving van) het monument een bijdrage kan leveren aan nieuwe kennisvorming over het verleden.

In situ Achtergebleven op exact de plaats waar de laatste gebruiker het heeft gedeponneerd, weggegooid of verloren. Behoud in situ is het behouden van archeologische waarden in de bodem.

KNA Kwaliteitsnorm Nederlandse Archeologie.

NAP Normaal Amsterdams Peil (=officieel peilmerk).

PVA Plan van Aanpak. Een door de opdrachtnemer op te stellen plan voor de uit te voeren werken waarmee beoogd wordt aan de vereisten zoals geformuleerd in het Programma van Eisen en/of het ontwerp te voldoen. Ook wordt hierin een voorstel gedaan voor de werkwijze waarmee de in het Programma van Eisen en/ of ontwerp geformuleerde resultaatsverwachtingen bereikt kunnen worden.

PvE Programma van Eisen. Het PvE is een door een bevoegde overheid opgesteld of bekrachtigd document dat de probleem- en doelstelling van de te verrichten werkzaamheden van de vindplaats geeft en de daaruit af te leiden eisen formuleert met betrekking tot het uit te voeren werk.

RACM Rijksdienst voor Archeologie, Cultuurhistorie en Monumentenzorg, tot eind 2006 de ROB, Rijksdienst voor Oudheidkundig Bodemonderzoek.

Representativiteit De mate waarin een bepaald type vindplaats typerend is voor een periode dan wel een gebied.

RTS Robotic Total Station. Hiermee worden vlakken direct digitaal ingemeten.



Schoonheid De esthetisch-landschappelijke waarde van een archeologisch monument, die vooral in zichtbaarheid tot uiting komt.

Selectieadvies Archeologisch inhoudelijk advies over de behoudenswaardigheid van een vindplaats. Dit wordt opgesteld aan de hand van de waarderingscriteria.

Zeldzaamheid De mate waarin een bepaald type monument schaars is (of is geworden) voor een periode of in een gebied.