

ANGELIKA STORRER

Was ist „hyper“ am Hypertext?

Abstract:

Bislang bezeichnet der Ausdruck „Hypertext“ eher verschiedene Visionen von künftigen Schreib- und Lesetechnologien als ein klares Konzept. In diesem Aufsatz wird der Versuch unternommen, die mit Hypertext verbundenen innovativen Ideen aus textwissenschaftlicher Perspektive zu beschreiben und zu bewerten und damit zur Präzisierung des Hypertext-Konzepts beizutragen. In Abschnitt 2 werden zunächst die verschiedenen Bestimmungen des Verhältnisses von Text und Hypertext, die in der Literatur zu finden sind, erläutert und systematisiert. Auf dieser Basis werden in Abschnitt 3 begriffliche Differenzierung eingeführt, die es ermöglichen, Hypertexte als textuelle Gebilde mit ganz spezifischen Eigenschaften an einen pragmatisch und funktional fundierten Textbegriff anzubinden und damit textlinguistische Erkenntnisse und Kategorien für die interdisziplinär zu entwickelnde Hypertext-Rhetorik nutzbar zu machen. Abschnitt 4 setzt sich mit der sog. „Nicht-Linearität“ von Hypertexten auseinander. Ausgehend von Überlegungen zum Stellenwert der Sequenzierung von Teiltexten für die Erreichung kommunikativer Handlungsziele, führe ich eine terminologische Unterscheidung zwischen medialer und konzeptueller Linearität ein, die dem Merkmal „nicht-linear“ größere begriffliche Schärfe verleiht und es ermöglicht, Vorteile und Einsatzmöglichkeiten des Mediums „Hypertext“ im Vergleich zum Medium „Buch“ präzise zu fassen.

1. Einleitung

Die Computertechnik hat im Laufe des 20. Jahrhunderts zu mancherlei Visionen inspiriert. Eine davon ist zur Jahrtausendwende zumindest in Ansätzen realisiert worden: die Vision vom weltumspannenden Dokumenten-Netzwerk, für die Ted Nelson 1965 den Terminus „Hypertext“ geprägt hat. Das World Wide Web, der hypertextuelle Dienst des Internet, hat das Hypertext-Konzept in den 90er-Jahren über einen eher kleinen Kreis von Informatikern, Informationswissenschaftlern und Medienpädagogen hinaus ins Gespräch gebracht. Bis dahin waren es vornehmlich kleine Einzelprojekte, die mit der neuen Publikations- und Kommunikationsform experimentierten. Das rasche Wachstum des Internet führt nun dazu, dass sich auch Forscherinnen und Forscher für das Hypertext-Konzept interessieren, die den Computer zunächst als Konkurrenz zum Buch wahrgenom-

men und ihn als Bedrohung der vertrauten Arbeits- und Publikationsformen abgelehnt hatten.

Auch die Textlinguistik beginnt, Hypertexte als neue und spannende Untersuchungsobjekte zu entdecken; allerdings ist die Annäherung oft noch zaghaft und von Sorge um den Gegenstandsbereich geprägt. Nicht ohne Grund: Die für Hypertext typische Verflechtung von Schrift, Bild, Ton und Video, die Redeweise vom nicht-linearen Lesen und Schreiben, der Wegfall physisch greifbarer Textgrenzen in einem stets sich verändernden „Dokuversum“, der schnelle Rollentausch zwischen Produzenten und Rezipienten (die in diesem Medium Nutzer bzw. User heißen), rütteln an vertrauten Vorstellungen vom Text und führen schnell zu der Frage, ob derartige Gebilde überhaupt noch in den Zuständigkeitsbereich der Textlinguistik fallen, bzw. ob diese im Hinblick auf Hypertext einen neuen, erweiterten Textbegriff benötigt.¹ Dass sich diese Frage nicht ohne weiteres mit „ja“ oder „nein“ beantworten lässt, liegt auf der Hand. Schließlich gibt es durchaus unterschiedliche Vorstellung davon, was ein sprachliches Gebilde zum Text macht, das Angebot an Textdefinitionen reicht von sehr eng gefassten strukturalistischen, über funktional-pragmatische bis hin zu sehr weit gefassten semiotischen Textdefinitionen. Wer sich in der Literatur zu Hypertext umschaut, merkt schnell, dass auch der Ausdruck „Hypertext“ eher eine Anzahl verschiedenartiger Visionen über neue Schreib- und Lesetechniken bezeichnet, als ein klar definiertes Konzept. Es gibt verschiedene Vorstellungen davon, was Hypertexte von „herkömmlichen“ Texten unterscheidet, d. h. es existieren mehrere Deutungen des „hyper“, die meist am vorwissenschaftlichen, am Buch orientierten Textbegriff, erläutert werden.

Ich vertrete in diesem Aufsatz die Ansicht, dass kein neuer Textbegriff benötigt wird, dass begriffliche Differenzierungen ausreichen, um Hypertexte als textuelle Gebilde mit ganz spezifischen Eigenschaften an einen pragmatisch und funktional fundierten Textbegriff anzubinden. Dadurch wird es möglich, die Kategorien, die in der Diskussion um Textualität, um die Struktur und die gesellschaftliche Funktion von Texten entwickelt wurden, sowie die Erkenntnisse der empirischen Textproduktions- und rezeptionsforschung zu nutzen, um einer Mythologisierung von „hyper“-Eigenschaften vorzubeugen, die den Blick auf Möglichkeiten und Grenzen der neuen Lese- und Schreibtechnologie verstellt. Dieser Aufsatz soll genau hierzu einen Beitrag leisten; er wird folgenden Weg nehmen:² In Ab-

¹ Diese Frage stellen sich u. a. Antos/Tietz (1997, S. IX), sie wurde auch (allerdings in erweiterter, nicht nur auf Hypertext bezogener Form) von Ulla Fix und Kirsten Adamzik als Preisfrage ausgeschrieben, deren Antworten 2000 in einem Sammelband publiziert werden.

² Für Diskussionen und Anregungen im Vor- und Nachfeld des zugehörigen Vortrags bedanke ich mich bei Reinhard Fiehler, Jochen Koubec und Eva Lia Wyss.

schnitt 2 werden die verschiedenen Facetten des Hypertext-Konzepts unter ideengeschichtlicher Perspektive beschrieben und geordnet. In Abschnitt 3 differenziere ich zunächst zwischen Hypertexten und Hypertextnetzen einerseits, zwischen geschlossenen und offenen Hypertexten andererseits. Auf der Basis der in Ehlich (1986) und Ehlich (1994) eingeführten Unterscheidung von Text und Diskurs werde ich dann Hypertexte bestimmen als neue Mittel der zeitversetzten Distanzkommunikation, also als Texte, die an das Vorhandensein einer bestimmten Softwareumgebung gebunden sind und die auf Grund der in Abschnitt 2 beschriebenen Eigenschaften Nachteile kompensieren können, die der „monumentale“, abgeschlossene Schrifttext dem Diskurs gegenüber aufweist. In Abschnitt 4 findet sich schließlich eine kritische Auseinandersetzung mit der sog. Nicht-Linearität von Hypertexten. Ausgehend von Überlegungen zur Rolle der Sequenzierung von Teiltexen in Text und Hypertext, werde ich eine terminologische Differenzierung in monosequenzierte, mehrfachsequenzierte und unsequenzierte Texte einführen, die es ermöglicht, das Potenzial der neuen Schreib- und Lesetechnologie im Vergleich zum Buch differenzierter herauszuarbeiten.

2. Das Hypertext-Konzept

Das World Wide Web (WWW) hat zwar enorm zur Popularisierung des Hypertext-Konzepts beigetragen, es nutzt aber in seiner aktuellen technischen Umsetzung nur einen Teil seines Potenzials. Ich möchte deshalb zunächst in diesem Abschnitt die verschiedenen Facetten des Hypertext-Konzepts entfalten. Der historischen Abriss in 2.1. skizziert, welche Probleme die geistigen Väter der Hypertext-Idee mit der neuen Schreib- und Lese-Technologie lösen wollten. In 2.2. werden die zentralen definitorischen Merkmale für Hypertext erläutert. In Abschnitt 2.3. geht es um die Deutungen des „hyper“, die in der Literatur zu Hypertext häufig genannt werden, um das Hypertext-Konzept von einem mehr oder weniger elaborierten Konzept des „herkömmlichen“ Textes abzugrenzen.

2.1 Abriss der Ideen-Geschichte von Hypertext

Der Wunsch, den Menschen beim Lösen von Problemen und bei der Informationsverarbeitung zu unterstützen, war die wichtigste Motivation für die Entwicklung der Hypertext-Idee, wie sie in verschiedenen Publikationen nachgezeichnet wird.³ Kommerzielle Aspekte wie „E-Commerce“, „Advertainment“ und „Infotainment“, die momentan die Diskussion um das WWW prägen, wurden kaum diskutiert. Vier Personen spielten für die

³ Vgl. z. B. Horn (1989, S. 251 ff.), Parsaye, et al. (1989, Kap. 5.2), Kuhlen (1991, S. 66 ff.).

Entwicklung der Idee und ihre technische Umsetzung eine wichtige Rolle: Vannevar Bush, Ted Nelson, Douglas C. Engelbarth und Tim Berners-Lee.

Vannevar Bush beschäftigte sich in seinem 1945 erschienenen, oft zitierten Aufsatz „As we may think“⁴ mit Problemen, die sich aus dem rapide wachsenden menschlichen Wissen ergeben und zur Jahrtausendwende aktueller denn je sind:

„There is a growing mountain of research. But there is increased evidence that we are being bogged down today as specialization extends. The investigator is staggered by the findings and conclusions of thousands of other workers – conclusions which he cannot find time to grasp, much less to remember, as they appear. Yet specialization becomes increasingly necessary for progress, and the effort to bridge between disciplines is correspondingly superficial. Professionalism in our methods of transmitting and reviewing the results of research are generations old and by now are totally inadequate for their purpose.“ (Bush (1945, S. 1))

Seine Lösungsidee war eine Maschine namens Memex (*Memory Expander*), die das menschliche Gedächtnis und Assoziationsvermögen unterstützen sollte und die er folgendermaßen beschrieb:

„A memex is a device in which an individual stores all his books, records and communications, and which is mechanized so that it may be consulted with exceeding speed and flexibility. It is an enlarged intimate supplement to his memory.“ (Bush (1945, S. 6))

Da die Konzeption von Memex bereits zentrale Funktionen künftiger Hypertextsysteme enthielt, gilt Vannevar Bush als geistigen Vater der Hypertext-Idee, auch wenn Memex auf anderen Techniken fußte (Mikrofilm, Fotografie etc.) und als System in der Form nie gebaut wurde.

Der Terminus „Hypertext“ wurde geprägt von *Ted Nelson*, einem an der Harvard Universität ausgebildeten Soziologen, Filmemacher und Allround-Philosophen. In seinem 1972 gehaltenen Vortrag „As we will think“⁵ überträgt er Vannevar Bushs Idee, Textteile assoziativ durch sog. „hypertrails“ zu verknüpfen, auf den Schreibprozess. Auf Nelson geht die Vorstellung zurück, dass das gedruckte Medium zu einer künstlichen Sequenzierung von Gedanken beim Schreibprozess zwingt:

„It is usually only in writing that we must pick thoughts up and irrelevantly put them down in the sequence demanded by the printed word. Writing is a process of making the tree of thought into a picket fence“. (Nelson (1972, S. 254))

Seiner Auffassung nach befreit der Computer den Schreibenden von der Bürde der Sequenzierung und ermöglicht es, Verknüpfungen zwischen

⁴ Der Aufsatz ist in einer E-Version verfügbar; die Seitenzahlen beziehen sich auf die Nummerierung der E-Version.

⁵ Nelson (1972), die Seitenzahlen beziehen sich auf den Nachdruck in Nyce/Kahn (1991).

Ideen und Gedanken direkt anzuzeigen. Diese Auffassung prägt bis heute die Diskussion um das Merkmal der nicht-linearen Textorganisation, die in Abschnitt 4 unter textlinguistischer Perspektive wieder aufgenommen wird. Es blieb Nelson verwehrt, seine Ideen in ein lauffähiges System umzusetzen. In dem von ihm initiierten Xanadu-Projekt wurde über Jahrzehnte hinweg ohne Erfolg versucht, die Vision vom dezentralisierten, nicht-linear organisierten Datennetz technisch zu realisieren (vgl. Wolf (1995)).

Das erste funktionstüchtige Hypertext-System entwickelte statt dessen *Douglas C. Engelbart*, ein erfindungsreicher Computerwissenschaftler an der Universität Stanford, dem moderne Computerbenutzer u. a. auch die „Maus“ als Eingabegerät, die Fenstertechnik, die elektronische Post und die moderne Textverarbeitung verdanken. Eher Macher als Visionär ging es Engelbarth vornehmlich darum, den Umgang mit Daten durch Technik zu verbessern und damit das menschliche Problemlösen zu effektivieren. Der Name seines Hypertext-Systems „Augment“ steht programmatisch für seine sympathische Einstellung zur Computertechnik: Diese soll menschliche Fähigkeiten nicht automatisieren und ersetzen, sondern soll die menschlichen Problemlösungskapazitäten unterstützen und – im Sinne von Bushs Gedächtniserweiterungsmaschine – erweitern („augment“).⁶ Augment verwaltete seinerzeit nicht nur nicht-linear strukturierte Dokumente, sondern verfügte über viele Funktionen, um das gemeinsame Publizieren und Bearbeiten von Problemen innerhalb von verteilt arbeitenden Gruppen zu erleichtern.

Auch das World Wide Web wurde 1989 von *Tim Berners-Lee* am Genfer Kernforschungszentrum CERN zunächst vornehmlich aus dem Interesse heraus entwickelt, die Zusammenarbeit und die Kommunikation zwischen örtlich getrennten Forschergruppen zu unterstützen. Der Vorteil des WWW ist seine Software-Unabhängigkeit und die Einbindung in das bereits vorhandene Internet. Seinen Erfolg verdankt es vermutlich der schnell erlernbaren Dokumentenauszeichnungssprache HTML und der einfach bedienbaren Zugangssoftware, den Web-Browsern. Die Stärke des WWW liegt in der Verbindung von Information und Kommunikation: Mit den Browsern kann man nicht nur WWW-Seiten abrufen, sondern auch die Kommunikationsdienste des Internet in Anspruch nehmen, von der elektronische Post (E-mail) und den Postverteiltern (Mailing-Listen) über die Diskussionsgruppen (Newsgroups) bis hin zu den Online-Konferenzen (Chats). Hyperlinks verknüpfen nicht nur WWW-Seiten miteinander, sondern können E-Brief-Formulare aufrufen oder Chat-Räume eröffnen. Ein weiterer Erfolgsfaktor ist sicherlich, dass Informationen attraktiver aufbereitet werden können als mit früheren Informationsdiensten des Internet – Ted Nelsons bezeichnete das WWW in einem Interview deshalb

⁶ Vgl. Engelbarth (1962) und Engelbarth (1995).

auch als „ftp with lipstick“⁷ und gibt damit die Einschätzung vieler Hypertext-Forscher wieder, dass das WWW in der Umsetzung der Hypertext-Idee weit hinter dem Erträumten und auch hinter bereits in anderen Systemen Realisiertem zurückbleibt.

Die mangelnden Hypertext-Funktionen und die rasche Vereinnahmung des WWW für kommerzielle Zwecke dürften dazu geführt haben, dass bei der Diskussion um die Gestaltung von Hypertexten momentan Aspekte der ansprechenden grafischen Aufbereitung im Mittelpunkt stehen. Die Chancen von Hypertext als Schreib- und Lesetechnologie für die wissenschaftliche Fachkommunikation⁸ werden nur noch selten thematisiert und – wenn man sich die Dokumente des WWW anschaut – auch noch kaum genutzt. Die Neuerungen der WWW-Technologie, speziell der 1998 vom Web Consortium⁹ gefasste Beschluss, XML (Extensible Markup Language) als Alternative zu HTML zu unterstützen, versprechen Besserung. XML bietet gegenüber HTML deutlich erweiterte Hyperlink-Funktionen und macht es möglich, Textstrukturen explizit auszuzeichnen, Metadaten zu verwalten und darauf mehrdimensionale Verknüpfungsstrukturen aufzusetzen (vgl. St.Laurent (1998), Goldfarb (1999)). Hierfür können künftig Beschreibungsmodelle und -kategorien der an Textmustern und -architekturen interessierten Textlinguistik äußerst nützlich sein.

2.2 Die zentralen Bestimmungsmerkmale

Im Glossar des „Hypertext/Hypermedia Handbook“ von Berk/Devlin (1991) findet sich folgende Definition für „Hypertext“:

„Hypertext: The technology of non-sequential reading and writing. Hypertext is technique, data structure, and user interface. (...) A hypertext (or hyperdocument) is an assemblage of texts, images, and sounds – nodes – connected by electronic links so as to form a system, whose existence is contingent upon the computer. The user/reader moves from node to node either by following established links or by creating new ones.“ Berk/Devlin (1991, S. 543)

Die Definition enthält die drei wichtigsten definitorischen Merkmale: Hypertexte sind nicht-linear organisiert; Hypertexte erlauben die Mehrfachkodierung von Daten in verschiedenen Symbolsystemen und deren Übermittlung auf mehreren Sinneskanälen; Hypertexte sind computerverwaltete Texte.

⁷ Vgl. Whitehead (1996). FTP (file transfer protocol), einer der ältesten Dienste des Internet, ermöglicht die Übertragung von Dateien zwischen ftp-Servern und ftp-Clients.

⁸ Vgl. z. B. Kuhlen (1994), Rieger (1994), Kuhlen (1995).

⁹ Das WWW-Consortium (W3C) ist die für Normen und Standards des WWW zuständige Institution.

2.2.1 Nicht-lineare Organisationsform

Die Grundidee der nicht-linearen Textorganisation lässt sich folgendermaßen skizzieren: Der Autor eines Hypertextes verteilt seine Daten auf Module, die durch computerisierte Verweise, die sog. Hyperlinks, miteinander verknüpft sind. Metaphorisch gesprochen entsteht ein Wegenetz, mit den Hyperlinks als Wegverbindungen zwischen den Modulen als den Orten, an denen Daten gespeichert sind. Die Verweisverfolgung geschieht durch das Aktivieren von Linkanzeigern, die als Schaltflächen, sensitive Wörter oder sensitive Graphiken gestaltet sein können. Ein Mausklick auf einen Linkanzeiger in einem Modul A führt dazu, dass ein damit verbundenes Modul B angezeigt wird.

Die nicht-lineare Organisation unterstützt das selektive Lesen und ermöglicht es, Wissen für heterogene Adressatengruppen und unter verschiedenen Perspektiven zu vermitteln. Das Netzwerk von Modulen und Links wird von verschiedenen Rezipienten nur partiell und auf je individuellen Rezeptionspfaden durchschritten, d. h., jeder Rezipient entscheidet nach Vorwissen, Vorlieben und Interessen selbst, welche Module er in welcher Reihenfolge und Zusammenstellung abrufen möchte (vgl. Abb. 1). Seine Wahlfreiheit ist dabei lediglich durch die vom Autor gelegten Links und die vom System gegebene Funktionalität beschränkt. In ausgereiften Hypertextsystemen können Rezipienten dabei nicht nur die vom Autor vorgegebenen Links verfolgen. Das System gibt ihnen vielmehr sog. Navigationswerkzeuge an die Hand, die einen Querfeldeinlauf auf selbst gebahnten Wegen ermöglichen und es gestatten, eigene Verknüpfungen und Wegenetze anzulegen. Dass die Rezeptionspfade vom Autor nicht vorherseh- und planbar sind, hat einschneidenden Konsequenzen für die Textherstellung, speziell für die Kohärenzplanung. Auf diesen Punkt werde ich Abschnitt 4 noch zurückkommen.

2.2.2 Mehrfachkodiertheit und Synästhetisierung

Fast alle aktuellen Hypertextsysteme verwalten unterschiedliche mediale Objekte (Text-, Bild-, Audio- und Videodateien), die in den Modulen kombiniert oder durch Hyperlinks verknüpft werden können.¹⁰ Es kann also auf dem visuellen und dem auditiven Kanal kommuniziert werden und dies unter Verwendung unterschiedlicher Symbolsysteme. Die im gedruckten Medium dominante Schrift lässt sich nicht nur um Bilder und Grafiken anreichern, sondern auch um Ton- und Videodokumente. Webgestaltung heißt, sich bewusst für ein- oder mehrkanalige Informationsvermittlung, für Schrift, Bild, Ton oder Video zu entscheiden und aus den verschiedenen Elementen ein Ensemble zu flechten, das auf die Re-

¹⁰ Man spricht hier auch von Hypermedia (Hypertext + Multimedia).

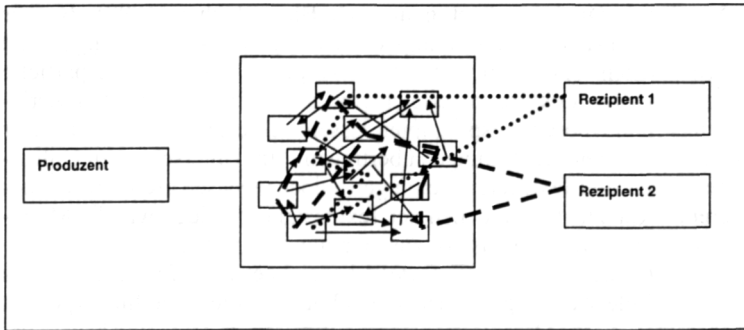


Abbildung 1: Lesewege in nicht-linear organisierten Texten

zeption am Bildschirm und deshalb auf eine ganzheitliche Wahrnehmung als Bild hin ausgelegt ist (vgl. Schmitz 1997). Diese Verflechtung von Schrift, Bild, Ton und Bewegung hat Freisler (1994, S. 31) als den Synästhetisierungsaspekt von Hypertext bezeichnet, auch Bolter (1991, S. 27) spricht von „synaesthetic texts“. In Hypertexten hat Schrift deshalb nicht nur symbolische sondern auch ästhetische Funktion. Weiterhin können Schriftzeichen als Schaltflächen fungieren¹¹, die mit der Maus aktiviert werden, um zu dem im Text benannten thematischen Ort zu gelangen oder andere Informationen, z. B. Ton- und Videodokumente, abzurufen.

2.2.3 Computerverwaltete Texte

Die nicht-lineare Organisationsform und die Mehrfachkodiertheit sind der Grund dafür, dass Hypertexte nicht nur zur Produktion, sondern auch zur Rezeption Software benötigen. Software, die Produktion und Rezeption nicht-linear organisierter Texte durch spezielle Funktionen unterstützt, nennt man Hypertextsysteme. Erst Hypertextsysteme stellen die Werkzeuge bereit, um das Netzwerk von Modulen und Links auf eigenen Lesewege zu durchstreifen, Tondateien abzuhören, Videosequenzen abzuspielen und verschiedene Interaktions- und Kommunikationsangebote zu nutzen.

Die Charakterisierung von Hypertext als computerverwaltetem Text, als Text, der sich nicht ohne Wertverlust auf Papier ausdrucken lässt, findet sich deshalb zurecht in verschiedensten Hypertext-Definitionen wieder.¹² Nur durch diese Eigenschaft lässt sich Hypertext vom gedruckten „Textdesign“ einerseits, vom computerverwalteten E-Text andererseits abgrenzen:

¹¹ Wagner (1999, Kap. 1.3.3) spricht hier von der „Schalthebel-Funktion“ von Sprache.

¹² Z. B. Nelson (1972, S. 253), Slatin (1991, S. 56).

- Als *Textdesign* bezeichnet man nach Blum/Bucher (1998), Bucher (1996) nicht-lineare Gestaltungsformen in gedruckten Zeitungen und Zeitschriften. Textdesign verfolgt wie Hypertext das Ziel, die partielle und selektive Lektüre zu erleichtern; die dafür entwickelten Zerlegungs- und Anordnungsprinzipien lassen sich deshalb auf nicht-linear organisierte Online-Zeitungen übertragen.¹³ Im Unterschied zu Online-Zeitungen sind Textdesign-Zeitungen jedoch physisch greifbare und begrenzte Ganzheiten, in denen der Textdesigner festlegt, wie die Module auf den Seiten zu Clustern zusammengefügt werden.
- Als *elektronische Texte (E-Texte)*¹⁴ bezeichnet man Texte, die in das World Wide Web eingebunden sind, ohne dass diese die für Hypertext charakteristische Organisationsform aufweisen. *E-Texte* sind häufig Parallel- oder Vorversionen von Print-Publikationen, die v. a. die schnelle und unkomplizierte Publikationsmöglichkeit des Internet nutzen; sie können ohne Wertverlust ausgedruckt und auf Papier gelesen werden.

Im Gegensatz zu E-Texten lassen sich Hypertexte nur am Bildschirm rezipieren. Beim aktuellen Stand der Technik muss man dabei erhebliche Abstriche an den Lesekomfort machen, die sich, wie verschiedene Nutzerstudien ergeben, auch auf das Rezeptionsverhalten auswirken.¹⁵ Dennoch sollte man sich nicht voreilig der von Computerskeptikern oft vorgebrachten Auffassung anschließen, Hypertext würde sich wegen des fehlenden Lesekomforts als Lesetechnologie nicht durchsetzen können. Erstens hat Bolter (1991, S. 4) aus medienhistorischer Perspektive zurecht darauf hingewiesen, dass Nutzungskomfort nicht das einzige Kriterium für die erfolgreiche Einführung neuer Medium darstellt, dass auch Bücher lange überwiegend auf Lesepulte gelegt und im Stehen rezipiert wurden, dass sich also auch das Medium „Buch“ nicht deshalb durchgesetzt hat, weil man es bequem auf dem Sofa lesen konnte. Zweitens mag es zwar noch eine Zeit dauern, bis hinlänglich kostengünstige und gut transportable, digitale Lesegeräte mit papieräquivalenter Auflösung verfügbar sein werden. Ganz sicher aber werden solche Geräte in absehbarer Zeit zu erschwinglichen Preisen auf den Markt kommen. Alle Argumente und Schreibratschläge, die sich auf schlechtere Lesbarkeit und Transportabilität beziehen, könnten dann gegenstandslos werden.

¹³ Vgl. Jakobs und Püschel (1997), Bucher (1999), Storrer (erscheint).

¹⁴ Die Bezeichnung E-Text habe ich übernommen von Dieter E. Zimmers Artikelserie „Die digitale Bibliothek“ (vgl. <http://www2.zeit.de/zeit/nacht/digbib/index.html>).

¹⁵ Vgl. z. B. Nielsen (1997), Bucher/Barth (1998).

2.3 Verschiedene Konzeptualisierungen des „hyper“

In der Literatur zu Hypertext wird die neue Schreib- und Lesetechnologie meist verglichen mit dem Buch und den damit verbundenen Produktions-, Publikations-, Verbreitungs- und Rezeptionsprozessen. Wenn dabei von „Text“ die Rede ist, wird meist der „monumentale“ Text gemeint, das Endprodukt eines von einem Autor geplanten Textproduktionsprozesses, das schriftlich fixiert und prototypischerweise als Buch publiziert wird. Von diesen Texten werden Hypertexte abgegrenzt, wobei verschiedene Hypertext-Forscher einen oder mehrere der Aspekte in den Vordergrund stellen, die im Folgenden als „Mehr-als-Text“, „Noch-nicht-Text“, „interaktiver Text“ und „Text-in-Bewegung“ bezeichnet werden. Es handelt sich hierbei nicht, wie im vorigen Abschnitt, um notwendige Definitionsmerkmale, sondern um Eigenschaften des neuen Mediums, die im Vergleich zum Medium „Buch“ neue Möglichkeiten und neue Beschränkungen mit sich bringen.

2.3.1 Mehr-als-Text

Eine wichtige Konzeptualisierung des „hyper“ ist die als „extension to text“ (Rada 1991, S. 1) bzw. als Text, der „immer über sich hinausgreifen möchte und Verbindungen zu anderen Texten herstellen will“ (Bolter 1997, S. 42). Der bei dieser Deutung fokussierte Mehrwert besteht darin, dass Texte, die in der Printwelt in verschiedenen Büchern publiziert waren, nun direkt über Hyperlinks verknüpfbar sind, wobei solche Verknüpfungen sowohl von den Produzenten als auch von den Nutzern des Hypertextes angelegt werden können. Thematisch benachbarte Textsegmente liegen dann für den Benutzer nur einen Mausklick entfernt, können vom Nutzer schnell und unkompliziert auf den Bildschirm geholt werden, unabhängig davon, an welchem Ort sie physisch gespeichert sind.¹⁶ Im Kleinen ist diese Konzeptualisierung „hyper“ umgesetzt durch digitale Textverbünde auf CD-ROM, auf denen mehrere Nachschlagewerke wie Wörterbuch, Zitatensammlung, Chronologie und Multimedia-Atlas durch Hyperlinks verknüpft sind. Die Links und die ergänzenden Suchfunktionen beschleunigen das gezielte Nachschlagen und fördern das themenorientierte Herumstöbern nach Informationen über die Grenzen einzelner Nachschlagewerke hinweg.¹⁷ Im Großen ist diese Deutung des „hyper“ umgesetzt im World Wide Web, dem weltumspannenden, durch Hyperlinks verknüpften Dokumentennetzwerk. Das WWW ermöglicht es je-

¹⁶ Die Konsequenzen, die sich hieraus für den vieldiskutierte Begriff „Intertextualität“ ergeben, möchte ich hier u. a. wegen dessen Vieldeutigkeit nicht erörtern; Interessierte seien verwiesen auf die Behandlung dieses Aspekts in Landow (1992), Hess-Lüttich (1997) und Sager (1997).

¹⁷ Für Beispiele vgl. Storrer (1998), Schult (1999).

dem, der über die entsprechende technische Infrastruktur verfügt, Texte rasch und relativ kostengünstig weltweit abzurufen und eigene Texte unter Umgehung langwieriger Publikationsprozesse zu veröffentlichen. Dies beschleunigt natürlich den Anstieg der Publikationsflut, für deren Bewältigung intelligente Verfahren zum sog Dokumentenretrieval¹⁸ benötigt werden. Neue Institutionen der Qualitätsbewertung, der Sammlung und Archivierung von Web-Ressourcen müssen sich im neuen Medium noch herausbilden – in der wissenschaftlichen Fachkommunikation z. B. in Form seriöser elektronischer Fachzeitschriften (vgl. Frisch 1998). Erst dadurch kann der Aspekt „Mehr-als-Text“ auch wirklich Mehrwerte mit Effizienzwirkung im Sinne von Kuhlen (1995, S. 91) schaffen und es den Wissenschaftlern erleichtern, kostengünstig, schnell und ohne großen Aufwand aktuelle Daten zu einem von ihnen bearbeiteten Thema abzurufen und eigene neue Forschungsergebnisse und Überlegungen in die Diskussion einzubringen. Dass Fragen des Urheberrechts dabei noch besser geklärt werden müssen, sollte nicht den Blick dafür verstellen, dass das WWW aus der Fachkommunikation in Naturwissenschaft und Technik bereits heute nicht mehr wegzudenken ist.

2.3.2 Noch-nicht-Text

In 2.1 wurde gezeigt, dass Hypertextsysteme zunächst vornehmlich begriffen wurden als Werkzeuge zur individuellen und kooperativen Textproduktion. Hypertexte übernehmen hierbei zunächst die Funktion von flexibel durchsuchbaren digitalen Zettelkästen, in denen Ideen und Material gesammelt und unter verschiedenen Aspekten miteinander verknüpft sind. Sie werden dann zum Medium, in dem ein Team wechselseitig Textentwürfe oder Problemlösungsansätze zur Diskussion stellt, kommentiert und verändert. Dieser Prozess kann zu einem abgeschlossenen Endprodukt führen, z. B. einer Publikation im elektronischen oder gedruckten Medium. Gerade im WWW sind Hypertexte dieser Art jedoch oft gar nicht mehr auf einen Abschluss hin ausgelegt sind, sondern dokumentieren die Geschichte und den je aktuellen Stand einer zeitlich nicht begrenzten Beschäftigung einer Gruppe mit einem Thema (s. u. 2.3.3). Durch den Besuch dieser „Sites“ können auch interessierte Außenstehende den Projektverlauf mitverfolgen, Zwischen- und Endergebnisse abrufen und per E-mail Kontakt aufnehmen.

Die Metapher vom „intelligenten“ Zettelkasten, in dem sich Daten nach vielerlei Gesichtspunkten ordnen lassen, lag schon frühen Hypertextsystemen wie „NoteCards“ oder Apples „HyperCard“ zugrunde (vgl. Parsaye, et al. (1989)). Waren diese in Bezug auf ihre Anwendungsmöglichkeiten

¹⁸ Vgl. Uszkoreit (in diesem Band).

jedoch relativ offen, wurden später spezialisierte Hypertextsysteme entwickelt¹⁹, die – auf der Grundlage von Ergebnissen der empirischen Schreibforschung – dezidiert dafür konzipiert sind, Schreibprozesse in allen Stadien zu unterstützen, Zwischenergebnisse zu verwalten und Endergebnisse in linearer oder nicht-linearer Form zu publizieren.

2.3.3 Text-in-Bewegung

Hypertexte werden häufig als flüchtiges Medium (im Englischen als „fluid medium“) bezeichnet. Gemeint ist zweierlei: Der digitalen Schrift fehlt die Eigenschaften der Spur, der Gravur, sodass sie jederzeit verändert oder gelöscht werden kann – eine Eigenschaft, die jedem Nutzer spätestens dann schmerzlich bewusst wird, wenn der Computer „abstürzt“, ohne neu erfasste Daten gespeichert zu haben. Dies gilt für alle im Computer erfassten Schrifttexte, also auch für E-Texte in dem in 2.2.3 erläuterten Sinn. Der neu hinzukommende Aspekt von „Textverflüssigung“ in Hypertext, der hier als „Text-in-Bewegung“ bezeichnet wird, besteht darin, dass Hypertexte gerade im WWW typischerweise nicht aus einer festen Anzahl von Modulen bestehen, sondern sich in ständigem Auf- und Umbau befinden. Es gibt Module, deren Inhalt sich mehrmals täglich oder sogar stündlich ändert; z. B. Wetterdaten oder Börsenkurse. Viele Module existieren überhaupt nur virtuell, d. h., sie werden auf Anfrage aus in Datenbanken verwalteten Einzelteilen zusammengesetzt. Dies kommt nicht nur Online-Zeitungen entgegen, für die Aktualität das zentrale Qualitätsmerkmal ist. Die Möglichkeit, veraltete Daten rasch und unkompliziert zu ersetzen bzw. zu ergänzen, ist auch für die Fachkommunikation in Wissenschaft und Technik wichtig, in der herkömmliche Publikations- und Distributionsverfahren dem Tempo des Wissenszuwachses längst nicht mehr gewachsen sind.

Die rasche Aktualisierbarkeit geht allerdings zu Lasten von Beständigkeit und Verlässlichkeit: Ein Beispiel hierfür ist die nachträgliche Korrektur falscher Information in Online-Zeitungen ohne offiziellen Hinweis auf die vorangegangene Fehlinformation, das sog. Slip-Streaming.²⁰ Im WWW müssen Autoren immer wieder überprüfen, ob die Module, zu denen sie einen Link gelegt haben, inzwischen nicht inhaltlich verändert, „umgezogen“ oder gelöscht sind. Zitierkonventionen für Internet-Ressourcen identifizieren diese deshalb nicht nur über deren Internet-Adresse (den URL), sondern auch über das Datum, an dem die Ressource unter der angegebenen Adresse im zitierten Zustand gesehen wurde. Das gedruckte Buch wird schon deshalb nicht so schnell als Publikationsme-

¹⁹ Z. B. die in Hannemann und Thüning (1993), Eherer (1995), Rothkegel (1997) beschriebenen Systeme.

²⁰ Die Diskussion wurde angestoßen von Frank Sennett, vgl. www.slipup.com.

dium verschwinden, weil es sich einfach und problemlos zitieren lässt und eine wesentlich robustere Technologie zur Verdauerung von Inhalten darstellt als das digitale, dezentral verwaltete Hypertextnetz WWW.

2.3.4 Interaktiver Text

Als entscheidender Mehrwert gegenüber dem Buch auf der einen und den audiovisuellen Medien auf der anderen Seite gilt die Interaktivität von Hypertexten. Der Interaktionsbegriff wurde in den 80-er Jahren aus der Sozialwissenschaft auf die Mensch-Maschine-Kommunikation übertragen.²¹ Als interaktiv bezeichnet man in diesem Zusammenhang Software, die auf Eingaben eines Anwenders in vorprogrammierter Weise reagiert. Die Formen dieser Einflussnahme reichen dabei von einfachen Operationen – z. B. Hyperlinks anklicken, Suchbegriffe eingeben oder Elemente aus einer Auswahlliste auswählen – über die Perspektivenwahl in sog. „Panoramasichten“ bis hin zur simulierten Dialogen mit sog. elektronischen „Guides“, „Agenten“ oder „Assistenten“, die einem bei der Wegeplanung durch große Hypertexte zur Seite stehen (vgl. Klusch/Benn (1998), Joachims/Mladenic (1998)).

Interaktivität unterstützt die partielle und selektive Rezeption; dies ist sicher eine der zentralen Mehrwerteigenschaften von Hypertext gerade bei großen Dokumentenmengen. Der Zwang, ständig Entscheidungen über den weiteren Rezeptionsweg treffen zu müssen, zieht jedoch Aufmerksamkeit ab; eine Tatsache, die in der Hypertextliteratur als „cognitive overhead“ bezeichnet wird. Weiterhin geht es bei der Rezeption von Hypertexten eher um ein schnelles Durchforsten großer Datenbestände und die eilige und punktuelle Recherche, als um das Sich-Versenken und Sich-Vertiefen, das für das Bücherlesen als typisch gilt. Die Rezeption schriftlicher Texte auf dem Bildschirm ist langsamer und ermüdender als auf Papier. Nutzerstudien (Morkes/Nielsen (1997), Morkes/Nielsen (1998)) haben ergeben, dass Textmodule meist nicht Wort für Wort gelesen werden. Die Nutzer suchen vielmehr den Text nach Kernaussagen und Schlüsselwörtern ab, die für ihren aktuellen Informationsbedarf relevant sind, eine Rezeptionsform, die als „Scannen“ bezeichnet wird. Dies sollte jedoch nicht vorschnell als eine zwangsläufig mit Hypertext verbundene Rezeptionshaltung angesehen und entsprechend kulturpessimistisch bewertet werden. Einer intensiven Textverarbeitung steht momentan noch der in 2.2.3 diskutierte mangelhafte Lesekomfort entgegen; interessante Hypertext-Module werde deshalb häufig ausgedruckt und auf Papier rezipiert. Die Verbesserung von Bildschirmauflösung und Lesekomfort wird

²¹ Vgl. Haak (1995); eine sehr lesenswerte Gegenüberstellung von informatischem und sozialwissenschaftlichem Interaktionsbegriff gibt Wagner (1999, Kap. 1.2).

jedoch mit hoher Wahrscheinlichkeit auch das Rezeptionsverhalten ändern. Auch der „cognitive overhead“ kann verringert werden, indem der Entscheidungsraum durch adäquate Strukturierung eingeschränkt wird, das System also dem Nutzer Entscheidungen abnimmt.

3. Das Verhältnis von Text und Hypertext

Es ist meist ein vorwissenschaftlicher Textbegriff, der zugrunde gelegt wird, wenn die Hypertextforschung ihren Gegenstand vom „herkömmlichen“, vom „linearen“ Text abgrenzt. In reflektierteren Arbeiten²² werden die Textualitätsmerkmale von de Beaugrande/Dressler (1981) herangezogen, um vorhandene Textualität bzw. Nicht-Textualität von Hypertexten nachzuweisen. Ich möchte hier einen anderen Weg gehen, und zwar nicht nur, weil ich die in Vater (1992, Kap 1) und Sandig (1999) vorgebrachten Vorbehalte gegen die Gleichwertigkeit dieser Merkmale teile und generell bezweifle, dass man Texte von Nicht-Texten (was immer das sein mag) durch Merkmale trennen kann, wie Säuren von Basen durch den Lackmuspapiertest. Ich bin vielmehr der Ansicht, dass es in einer Zeit medialer Übergänge und raschen Textsortenwandels weniger darauf ankommt, nach trennscharfen Kriterien und harten Definitionen zur Ausgrenzung von nicht zur Textlinguistik gehörigen Gegenständen zu suchen. Es gilt vielmehr, die neuen Textarten und Kommunikationsformen im Internet in Beziehung zu setzen mit Textarten und Kommunikationsformen, die bereits im Rahmen der Textlinguistik, der interdisziplinären Textverstehens- und Textproduktionsforschung oder der Gesprächsanalyse untersucht worden sind. Terminologische Differenzierungen sollten dann vor allem dem Zweck dienen, die Gemeinsamkeiten und Unterschiede zwischen „alten“ und neuen Medien bezüglich Struktur, kommunikativer Funktion und kognitiver Verarbeitung möglichst gut greifbar zu machen. Dazu werden Differenzierungen auf beiden Seiten benötigt: die Unterscheidung zwischen Hypertext und Hypertextnetz sowie zwischen offenen und geschlossenen Hypertexten auf der einen Seite; die Unterscheidung von Text und Diskurs (im Sinne von Ehlich (1986), Ehlich (1994)), in deren Rahmen Hypertext als neue Schreib- und Lesetechnologie verortet werden kann, auf der anderen Seite.

3.1 Hypertext vs. Hypertextnetz

Der Ausdruck „Hypertext“ wird oft, im Sinne von „Mehr-als-Text“, für große Dokumentennetzwerke (z. B. das World Wide Web) benutzt. Differenziertere Arbeiten unterscheiden zwischen solchen Dokumentennetzwerken einerseits und kleineren, darin eingebundenen institutionell, funktional oder thematisch begrenzten Teilnetzen andererseits. Ich möchte für

²² Z. B. Hammwöhner (1993), Redeker (1995), Hammwöhner (1997).

diese Unterscheidung die Termini „Hypertext“ vs. „Hypertextnetz“ einführen:

- Als *Hypertext* bezeichne ich eine von einem Hypertextsystem verwaltete Menge von Modulen, die als Resultate von Herstellungshandlungen vor dem Hintergrund einer bestimmten thematischen Gesamtvorstellung und zu einem bestimmten kommunikativen Zweck produziert werden. Textfunktion und Thema fungieren als übergeordnete Einordnungsinstanz und liefern den kontextuellen Rahmen für das Verständnis der einzelnen Module. Sie konstituieren den Hypertext als Ganzheit, deren Bestandteile durch „interne“ Links zusammengehalten werden und durch „externe“ Links mit anderen Ganzheiten in einem übergreifenden Hypertextnetz verknüpft sein können.
- *Hypertextnetze* verknüpfen Hypertexte sowie andere Ganzheiten durch Hyperlinks. Das WWW kann in diesem Sinne als weltumspannendes, riesiges Hypertextnetz angesehen werden, das aus einer wachsenden Anzahl von Teilnetzen besteht, sich in steter Veränderung befindet und in seiner Gesamtheit von niemandem überblickt werden kann. Die Formulierung „andere Ganzheiten“ trägt der Tatsache Rechnung, dass nicht alle Teilnetze, die man als Nutzer intuitiv als Ganzheiten empfinden würde, der oben genannten Definition von Hypertext entsprechen.

Die Unterscheidung von Hypertexten und Hypertextnetzen erleichtert den Vergleich von Text und Hypertext im Hinblick auf Fragen der Themenstrukturierung, der Kohärenzplanung auf Produktionsseite bzw. der Kohärenzbildung auf Rezeptionsseite (vgl. Storrer 1999). Auch die Frage nach der Konstitution und Delimitation von Hypertexten kann auf dieser Grundlage präziser gestellt und beantwortet werden.

Hypertexte können nach technischen, strukturellen und funktionalen Aspekte weiter in Hypertext-Typen subklassifiziert werden. Eine für die hier geführte Diskussion wichtige funktionale Unterscheidung ist die zwischen offenen und geschlossenen Hypertexten:

- *Geschlossene Hypertexte* verfügen über eine feste Anzahl von Modulen. Auch wenn sie durch externe Links in größere Hypertextnetze, z. B. ins WWW, eingebunden sind, sind sie konzipiert als statische Produkte mit stabiler Struktur, auf die spätere Produkte ohne Risiko Bezug nehmen können.
- *Offene Hypertexte* dagegen haben „offene Enden“, an die Autoren und Benutzer weitere Module anknüpfen können. Ein offener Hypertext ist ein „Text-in-Bewegung“, der das zugrunde liegende Thema über eine unbestimmte Zeitspanne hinweg im Gespräch hält. Die Module können aktualisiert werden, neue Module und Links zum Thema können dazu kommen. Über das Thema kann sich eine Diskussion zwischen Auto-

ren und Nutzern entspinnen, deren Beiträge wiederum wechselseitig kommentiert und diskutiert werden. Es entsteht eine Ganzheit, die nicht einmal durchlaufen, sondern regelmäßig besucht wird, um es mit der üblichen Metapher auszudrücken.

Die offene Form ist das Neuartige an Hypertext und wird deshalb in Diskussionen oft in den Vordergrund gestellt. In Bezug auf wissenschaftliche Fachkommunikation liegt die Stärke der neuen Technologie jedoch gerade darin, offene und geschlossene Form, die beide zu unterschiedlichen Zwecken wichtig sind, kombinieren und integrieren zu können.

3.2 Diskurs, Text, Hypertext

Die in Ehlich (1986), Ehlich (1994) eingeführte terminologische Unterscheidung von Text und Diskurs ist ein guter Anknüpfungspunkt, um Besonderheiten und Leistungen von Hypertexten zu beschreiben. Der Text unterscheidet sich vom Diskurs durch die Dissoziierung (Zerdehnung) der Sprechsituation, die Ablösbarkeit des Äußerungsprodukts vom Produzenten und die daraus resultierende Überlieferungsqualität. Unter diesen Textbegriff fallen verschiedene textuelle Kommunikationsformen, für die sich kulturell gebundene Traditionen der Textgestaltung herausgebildet haben. Beeinflusst werden diese Traditionen durch die kommunikativen Randbedingungen, denen verschiedene Arten der Zerdehnung von Sprechsituationen unterliegen. Auf diese Weise lassen sich sprachliche und strukturelle Besonderheiten ableiten, die schriftlich fixierte Texte auf der einen und mündlich tradierte Texte auf der anderen Seite gegenüber dem Diskurs aufweisen. Hierunter fallen insbesondere die sprachlichen Verfahren, mit denen in Texten das Fehlen eines gemeinsamen Wahrnehmungsraums mit der Möglichkeit direkter Rückkopplung zwischen Produzent und Rezipient kompensiert wird. Diese Verfahren sind wiederum bezogen auf die zu einem gegebenen Zeitpunkt verfügbaren Schreib- und Lesetechnologien, den physischen Eigenschaften von Textträger und Lesefläche, den Herstellungs- und Verbreitungsprozessen etc.

In diesem terminologischen Rahmen lässt sich nun Hypertext, in dem in 2.2 definierten Sinn, als neue Lese- und Schreibtechnologie verorten, die vorhandene Kommunikationsformen verändert und neue hervorbringt. Die mit dieser Technologie hervorgebrachten Produkte können aufgrund folgender Eigenschaften unter den Ehlich'schen Textbegriff subsumiert werden:

- Hypertexte sind *Mittel der zeitversetzten Distanzkommunikation*, die an das digitale Medium und das Vorhandensein einer bestimmten Softwareumgebung gebunden sind. Sie unterstützen neue, technikgesteuerte Varianten der Zerdehnung von Sprechsituationen, die sich beschreiben lassen als Mensch-Maschine-Dialoge, deren Ablauf vom Pro-

duzenten zwar nicht direkt zur Laufzeit, aber durch vorgängige Hypertext-Strukturierung gesteuert werden kann.

- Auch wenn sich in offenen Hypertexten Zahl und Inhalt der Module stets ändern können, so sind die als „Sites“ bezeichneten funktionalen Ganzheiten meist sogar auf eine sehr langfristige Existenz hin ausgelegt. Diese Ganzheiten bzw. Teile davon können jederzeit in ihrem aktuellen Zustand archiviert werden, sie werden dadurch zu zitierbaren Produkten mit *langfristiger Überlieferungsqualität*, wie sie in der wissenschaftlichen Fachkommunikation weiterhin unentbehrlich sind. Die Flexibilität der hypertextuellen Kommunikationsform liegt genau in der Kombination von geschlossener und offener Form: Abgeschlossene hypertextuelle Fachbeiträge lassen sich beispielweise verknüpfen mit Kommentaren und Anmerkungen, die von Lesern per E-mail geschickt werden, mit Rezensionen und Nachträgen sowie mit anderen Arbeiten zum selben Thema, auch wenn diese erst zu einem späteren Zeitpunkt erscheinen.
- Hypertexte ermöglichen also die *Verdauerung von Wissen* in Fällen, in denen sie zweckmäßig ist, unterstützen aber vor allem auch die rasche und unkomplizierte Aktualisierung von schnell sich verändernden Wissensgebieten in Naturwissenschaft und Technik.

Hypertexte kompensieren durch Interaktivität (in dem in 2.3.4 erläuterten Sinn) und durch Kommunikationsfunktionen (E-mail, Chat) Nachteile, die der abgeschlossene, schriftlich fixierte Text gegenüber dem Diskurs (in seiner prototypischen Form als Gespräch von Angesicht zu Angesicht) aufweist:

- Das den Hypertext konstituierende Thema lässt sich nach Bedarf immer wieder aufnehmen und fortführen, indem Module und Hyperlinks verändert oder neue hinzugefügt werden. Das typische Rezeptionsverhalten ist deshalb nicht das einmalige Durchlesen, sondern der regelmäßige Besuch. Da das Thema fortgeführt wird, d.h. im Gespräch bleibt, lohnt es sich, auf einer „Site“ öfter mal vorbeizuschauen und sich nach Neuigkeiten zu erkundigen. Um Dopplungen bei der Themenbehandlung zu vermeiden, haben sich eigene Hypertextsorten herausgebildet, z.B. die sog. FAQs, die Frequently Asked Questions. In ihnen sind die Teilthemen abgehandelt, die aus der Sicht der Autoren in hinreichendem Maße bereits ausdiskutiert sind.
- Das WWW fördert den raschen Gedanken- und Meinungs austausch zwischen Autoren und Nutzern durch seine Kommunikationsfunktionen: Rezipienten können rasch und unkompliziert per E-mail Stellung zu den Inhalten eines Hypertextes nehmen, können gegebenenfalls über Formulare eigene Module hinzufügen oder in einer online-Konferenz (Chat) sogar zeitgleich über eine Frage diskutieren.

4. Überlegungen zur „Nicht-Linearität“ von Hypertexten

Es war Ted Nelson, der Hypertext als nicht-lineare Schreibtechnologie („non-sequential writing“) dem „herkömmlichen“ linearen Schreiben gegenüberstellte. Seine Ansicht, Hypertext befreie den Schreibenden von der Bürde der Sequenzierung, ruft jedoch bei vielen Textwissenschaftlern Skepsis und Befremden hervor, und zwar aus zwei Gründen:

- Gesprochene Sprache wird notwendigerweise in zeitlichem Nacheinander übermittelt. Die geschriebene Sprache simuliert dieses Nacheinander durch die räumliche Anordnung von Schriftzeichen entlang einer konventionell festgelegten Schriftrichtung. Geschriebene Sprache hat also – im Vergleich etwa mit Bildern und Diagrammen – zumindest im Mikrobereich, also innerhalb von schriftlich kodierten Hypertext-Modulen, eine lineare Ausrichtung.²³
- Aber auch im Makrobereich, d. h. bei der Frage der Anordnung der Module untereinander, fällt es bei vielen Textsorten schwer, sich einen Verzicht auf einen vom Autor vorgegebenen Leseweg vorzustellen. Um zwei drastische Beispiele zu wählen: Wie soll es einem nicht-sequenzierten Krimi gelingen, einen Spannungsbogen aufzubauen? Wie kann ein Witz funktionieren, bei dem es dem Rezipienten freisteht, die Pointe zuerst, mittendrin oder zuletzt zu lesen? Ein längerer Gedankengang bedarf der Entfaltung; die Kunst der Sequenzierung in argumentativen Texten, in denen es darum geht, andere von einer Position zu überzeugen, wird schon in der klassischen Rhetorik gelehrt. Die Metapher von der Textplanung als Wegplanung reicht von der Rhetorik Quintilians²⁴ bis hin zum Züricher Textqualitätenmodell.²⁵ Untersuchungen und Modelle der Lern- und Verstehensforschung zeigen, dass die Sequenzierung von Inhalten für die Kohärenzbildung eine zentrale Rolle spielt.²⁶

Sequenzierung ist also nicht nur Bürde, sondern auch ein wichtiges Mittel, um die Verständlichkeit und die Überzeugungskraft von Texten zu sichern. Wer die nichtlineare Organisation von Hypertexten als Zwang versteht, auf Leserführung zu verzichten, schränkt das Potenzial von Hypertext ungerechtfertigt ein. Die folgenden begrifflichen Differenzierungen

²³ Dies soll nicht heißen, dass Schrift am Bildschirm nicht anders wahrgenommen wird, dass das verarbeitende Lesen entlang der Schriftlinie bei der aktuellen Bildschirmqualität eher die Ausnahme ist (vgl. 2.3.4) und dass Schrift in Hypertext nicht andere Funktionen (Dekor, Schalthebel, vgl. 2.2.2) übernehmen kann.

²⁴ Vgl. Das Zitat in von Stutterheim (1994, S. 251).

²⁵ Vgl. Sieber (1998, S. 253).

²⁶ Vgl. dazu den Überblick in Schnotz (1994, Kap. 11.3), die darauf aufbauenden Überlegungen zur Hypertext-Strukturierung in Redeker (1995) sowie Kuhlen (1991, S. 195 ff.).

gen sollen dazu beitragen, die Chancen der nicht-linearen Organisationsform gerade auch für die wissenschaftliche Fachkommunikation zu verdeutlichen.

Zunächst möchte ich unterscheiden zwischen medialer Linearität bzw. Nicht-Linearität und konzeptioneller Linearität bzw. Nicht-Linearität.²⁷ *Mediale Linearität* bzw. mediale Nicht-Linearität sind Eigenschaften, die Medien zugesprochen werden:

- *Lineare Medien* übermitteln Daten in einem fest vorgegeben zeitlichen Nacheinander, das bei der Rezeption nicht oder nur schwer unterlaufen werden kann. Beispiele sind Tonkassetten, Filmrollen oder Videokassetten.
- Bei *nicht-linearen* Medien können die Daten in unterschiedlicher Abfolge rezipiert werden. In diesem Sinne ist auch das Buch ein nicht-lineares Medium. Zwar präsentiert es die Daten in räumlichen Nacheinander; der Rezipient hat jedoch die Möglichkeit, nur partiell und quer gegen diese Abfolge zu lesen.

Konzeptionelle Linearität bzw. konzeptioneller Nicht-Linearität sind Eigenschaften, die sich auf die vom Textproduzenten getroffene Entscheidung für eine der nachfolgend skizzierten Strukturierungsformen beziehen. Um der besseren Unterscheidbarkeit willen möchte ich für konzeptionelle Linearität den Ausdruck „Sequenziertheit“ verwenden.

Die These, die hier weiter ausgeführt wird, ist die, dass der wesentliche Unterschied zwischen Buch und Hypertext nicht auf der Ebene der medialen Linearität liegt, sondern auf der Ebene der konzeptionelle Linearität. Um diesen Punkt zu erläutern, unterscheide ich drei Grundformen der Sequenziertheit von Texten:²⁸

- In *monosequenzierten Texten* plant der Autor einen thematisch kontinuierlichen Leseweg, auf dem sich jedes Textsegment inhaltlich-thematisch auf der Grundlage der bereits rezipierten Textsegmente einordnen lässt. Monosequenzierte Texte sind konzipiert für die vollständige Lektüre auf dem vom Autor gelegten Leseweg; die Textsegmente lassen sich nicht ohne Risiko für das Verständnis gegeneinander austauschen. Beispiele für monosequenzierte Textarten sind argumentative Texte (z.B. Urteilsbegründungen), erzählende Texte (z.B. Märchen, Novellen) und bestimmte Informationstexte (z.B. wissenschaftliche Monographien und Facharti-

²⁷ In Anlehnung an die in Koch/Oesterreicher (1994) erläuterte Unterscheidung zwischen konzeptioneller und medialer Schriftlichkeit bzw. Mündlichkeit, die sich für die vergleichende Analyse schriftlicher und mündlicher Textarten und Kommunikationsformen als sehr hilfreich erwiesen hat.

²⁸ „Text“ wird hier in der in 3.2 erläuterten Bedeutung verwendet, bezieht sich also sowohl auf in Büchern publizierte als auf von Hypertextsystemen verwaltete Texte.

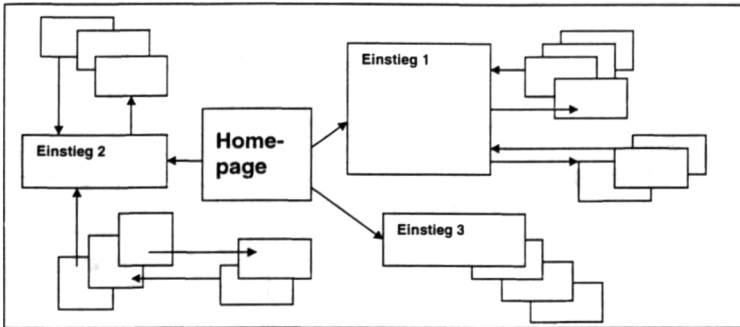


Abbildung 2: Mehrfachsequenzierter Hypertext

kel). Die dahinter liegende Strukturierungs-idee besteht bei Informationstexten vornehmlich darin, den Rezipienten durch die vorgegebene Textführung bei der Kohärenzbildung zu unterstützen. Bei argumentativen und belletristischen Texten kommen andere Zielsetzungen hinzu, z. B. die Aufmerksamkeit der Rezipienten zu fesseln und sie für eine bestimmte Sichtweise einzunehmen.

– *Mehrfachsequenzierte Texte* sind auf eine Lektüre von Anfang bis Ende nicht mehr ausgelegt. Statt dessen gibt es verschiedene Lesewege, aus denen sich die Rezipienten diejenigen auswählen, die ihrem Vorwissen und ihrem aktuellen Informationsbedarf am besten entsprechen. Die dahinter liegende Strukturierungs-idee besteht darin, das globale Thema des Textes so abzuhandeln, dass der Text zu verschiedenen Zwecken je partiell rezipiert werden kann. Beispiele sind bestimmte Informationstexte (z. B. Reiseführer, Computerhandbücher) und mehrfachadressierte Lehrbücher bzw. Monographien.²⁹

– Bei *unsequenzierten Texten* wird auf Lesepfade gänzlich verzichtet. Die Textkonstituenten sind durch thematische Verweise miteinander verknüpft und können ohne Risiko für das Verständnis in beliebiger Abfolge rezipiert werden. Die dahinterliegende Strukturierungs-idee besteht darin, das Thema so abzuhandeln, dass zu verschiedenen Typen von Benutzungssituationen gezielt Informationen abgerufen werden können. Beispiele für unsequenzierte Textsorten sind Wörterbücher und Lexika.

Das Medium Buch unterstützt nun genau monosequenzierte Texte optimal. Dagegen ist das Lesen quer zur im Buch vorgegebenen Anordnung meist mit zeitraubendem Hin- und Herblättern verbunden, auch wenn sich für mehrfach- und unsequenzierte Texte im Laufe der Zeit immer leistungsfähigere Zugriffsstrukturen – alphabetische Anordnung, Inhaltsver-

²⁹ Zur Mehrfachadressierung vgl. Hoffmann (1984).

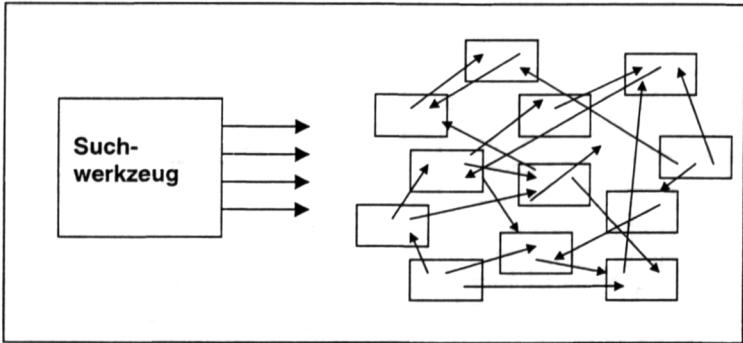


Abbildung 3: Unsequenzierter Hypertext

zeichnungen, Glossare und verschiedene Register – herausgebildet haben.³⁰ Gerade für mehrfachsequenzierte und unsequenzierte Texte erweist sich das Medium Computer und die dadurch unterstützte hypertextuelle Schreib- und Lesetechnologie jedoch als wesentlich flexibler:

- Hypertext-Module können vom Produzenten durch Hyperlinks so verknüpft werden, dass von einem Einstiegspunkt (der sog. „Homepage“) ausgehend mehrere gleichberechtigte Lesewege (sog. „hypertrails“) durch eine Struktur mit hierarchischem Grundgerüst führen (mehrfachsequenzierte Hypertexte).
- Die Module können aber auch nur nach funktionalen oder thematischen Gesichtspunkten untereinander verknüpft werden, d. h., man kann ganz auf Leserführung verzichten (unsequenzierte Hypertexte). Der Hypertext-Produzent kann statt dessen Suchprogramme, die den Nutzer beim punktuelle Nachschlagen unterstützen, durch Verschlagwortung und thematische Annotierung der Module optimieren.³¹

Die sog. „Nicht-Linearität“ bedeutet also nicht zwangsläufig einen Verzicht auf Sequenzierung, sondern sollte verstanden werden als Erweiterung und Flexibilisierung der Strukturierungsmöglichkeiten. Für die verschiedenen Formen von Sequenziertheit müssen dann angemessene Strategien der Hypertext-Strukturierung entwickelt werden; die wichtigsten Leitlinien können folgendermaßen formuliert werden:

³⁰ Horn (1989) ist ein beeindruckendes Beispiel dafür, wie weit sich auch im Buch konzeptuelle Nicht-Linearität umsetzen lässt.

³¹ Ein sehr gelungenes Beispiel dafür, wie Annotation von Modulen zur intelligenten Suche genutzt werden kann, ist m. E. die digitale Version des Fischer Weltalmanach 1999 (<http://www.weltalmanach.de/>), deren Konzeption in Kamps et al. (1999) beschrieben ist.

- Bei *mehrfachsequenzierten Hypertexten* kommt es darauf an, ein sinnvolles Wegenetz anzulegen und dieses so sichtbar zu machen, dass sich Rezipienten mit unterschiedlichen Interessen eine für sie geeignete Route zusammensetzen können (vgl. Abb. 2). Für die wichtigsten Nutzungszwecke sind jeweils Einstiegspunkte anzulegen. Als Grundgerüst kann eine Themenhierarchie dienen, von der aus partielle Pfade gelegt sind, evtl. mit fakultativen Abzweigungen zu Nebenthemen, zu Hintergrundwissen oder zu einer anderen Perspektive auf das Thema.
- *Hypertexte* lassen sich am besten mit Hypertextsystemen verwalten, die über komplexe Suchfunktionen verfügen und die es ermöglichen, Hyperlinks dynamisch zu berechnen. Die Aufgabe des Autors besteht dann vornehmlich darin, seine Hypertextmodule so zu kennzeichnen, dass die Suchwerkzeuge möglichst die richtigen Treffer finden und die dynamisch erzeugten Links auch wirklich die richtigen Module verknüpfen (vgl. Abb. 3). Hierfür werden Standards zur Verschlagwortung und zur thematischen Annotation benötigt.

Aber auch *monosequenzierte Texte* können mit Gewinn in ein hypertextuelles Umfeld eingebunden werden. Gerade in datenorientiert arbeitenden Wissenschaftsdisziplinen können beispielsweise monosequenzierte Fachbeiträge durch Hyperlinks mit dem zugrunde liegenden Datenmaterial und dessen Auswertung verknüpft werden (vgl. Abb. 4). Den Rezipienten wird damit die Datengrundlage des Fachartikels verfügbar, die im Artikel diskutiert und interpretierten Ergebnisse können auf einfache Weise überprüft werden.

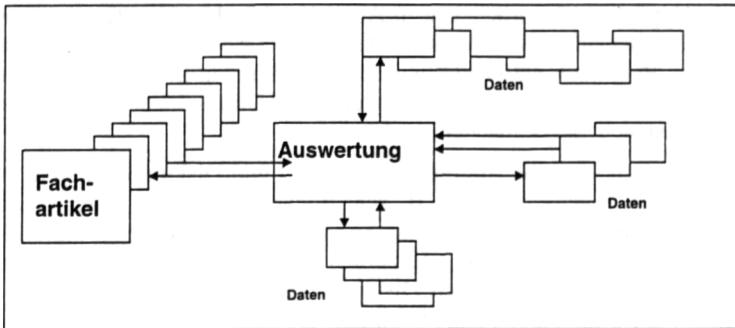


Abbildung 4: monosequenziertes Hypertext

5. Fazit

Es sollte deutlich geworden sein, dass die Textlinguistik durch die neue Schreib- und Lesetechnologie ein neues und spannendes Betätigungsfeld erhält. Dafür benötigt man keinen neuen Textbegriff und auch keine ei-

genständige „Hypertext-Linguistik“. Die Beschäftigung mit Hypertext gibt allerdings Anlass, sich von zwei Vorstellungen zu verabschieden, die v. a. den strukturalistischen Textbegriff geprägt haben:³²

- Die Vorstellung vom abgeschlossenen Text und von statisch fixierten Textgrenzen. Diese sollte abgelöst werden durch eine holistische Sichtweise, die Texte als funktionale Ganzheiten betrachtet, die in übergreifende soziale Handlungszusammenhänge eingebettet sind. Wichtig für Konstitution und Begrenzung dieser Ganzheiten ist nicht die Anzahl und die substanzielle Auffüllung der Textkonstituenten, sondern deren Funktion. Eine solche Sichtweise kann auch Hypertexte als Ganzheiten beschreiben, bei denen Module ausgetauscht und hinzugefügt, Links verändert und neu gesetzt werden.
- Die Konzeptualisierung von Text als Sequenz, als miteinander verkettete Abfolge von Sätzen zu Abschnitten, von Abschnitten zum Text. Hier sollte sich die Perspektive erweitern hin zu den verschiedenen Dimensionen der Textverflechtung, zur Beschreibung von Textmustern und -architekturen.³³ Die Sequenzierung von Textkonstituenten ist dabei nur eine von verschiedenen Strukturierungsoptionen, die – wie in Abschnitt 4 gezeigt – in verschiedenen Textsorten eine mehr oder weniger bedeutende Rolle spielt.

Die kritische Auseinandersetzung mit diesen Vorstellungen ist schon seit langem im Gange: Textbegriffe aus der Semiotik oder der linguistischen Pragmatik sind reflektiert und flexibel genug, um Erkenntnisse aus der Textwissenschaft³⁴ beizusteuern zu einer interdisziplinär zu entwickelnden „Hypertext-Rhetorik“. Die in Abschnitt 3.2 skizzierte terminologische Unterscheidung von Text und Diskurs, wie sie im Rahmen der funktionalen Pragmatik entwickelt wurde, scheint mir in mehrerlei Hinsicht gut geeignet zu sein, um Gemeinsamkeiten und Unterschiede von Text und Hypertext sichtbar zu machen:

- Die terminologische Abgrenzung von Text und Diskurs wird nicht an medialen Eigenschaften (z. B. schriftlicher Fixierung) festgemacht, sondern an der Dissoziierung der Sprechsituation und deren Folgen für die Prozesse der Vertextung. Hypertext kann in diesem Rahmen als neues Mittel zur zeitversetzten Distanzkommunikation verortet werden, das durch Interaktivität und durch die Verbindung von Information und Kommunikation Nachteile kompensiert, die der „monumentale“, abge-

³² Vgl. hierzu auch Hess-Lüttich (1997, S. 123 ff.).

³³ I. S. von Sandig (1997), Antos (1997).

³⁴ Im Sinne von de Beaugrande (1997) verstanden als „transdisziplinäre“ Disziplin, die linguistische, kognitive und soziale Perspektiven zu integrieren versucht.

schlossene Schrifttext gegenüber dem Diskurs (in seiner prototypischen Form als Gespräch von Angesicht zu Angesicht) aufweist.

- Die für die funktionale Pragmatik zentralen Kategorien „Zweck“ und „Institution“ eignen sich sehr gut dafür, die im WWW als „Sites“ bezeichneten Ganzheiten und die darin eingebundenen Hypertexte in Struktur und Funktion zu beschreiben und dabei insbesondere die Aspekte der Offenheit und Dynamik von Hypertexten in ihrer kommunikativen Leistung adäquat zu erfassen.
- Das in diesen Rahmen eingebundene Analyseinstrumentarium, insbesondere die Unterscheidung von auf Felder bezogene Prozeduren, ermöglicht es, die Vertextungsstrategien in textueller und hypertextueller Kommunikationsform zu vergleichen, und zwar über die augenfälligen Unterschiede auf der Ebene der Makrostrukturierung hinausgehend bis in die sprachlichen Formulierungen hinein; dies erleichtert es, die genuin linguistischen Aspekte der „Hypertext-Rhetorik“ aufzugreifen.

Die Stärke der neuen Schreib- und Lesetechnologie liegt in kommunikativen Handlungsbereichen, in denen es auf rasche Aktualisierung, auf schnellen Überblick, auf selektiven und punktuellen Zugang zu Einzelinformationen ankommt. Hypertexte sind beim aktuellen Stand der Bildschirmtechnik weniger gut geeignet für die sich-aneignende, verarbeitende Lektüre, bei dem ein Leser sich darauf einlässt, dem Autor auf einen manchmal auch beschwerlichen Leseweg zu folgen. Vorteile haben Hypertexte im Vergleich zu Büchern v. a. bei der Produktion und Publikation von mehrfachsequenzierten und unsequenzierten Texten (in dem in Abschnitt 4 spezifizierten Sinne): Hypertextsysteme erlauben es, Inhalte nach mehreren, gleichberechtigten Gesichtspunkten zu ordnen, wobei sich Sequenz, Hierarchie und Netz beliebig kombinieren lassen. Die textlinguistische Forschung, die sich mit der Analyse und Beschreibung von Textmustern beschäftigt, verfügt über Kategorien, die gerade im Hinblick auf die anstehenden technischen Veränderungen im WWW (Stichwort: XML, vgl. 2.1.) sehr nützlich für die Strukturierung von Hypertexten sein können. Vor diesem Hintergrund möchte ich deshalb abschließend an den Appell in Hess-Lüttich (1997) anknüpfen, das Hypertext-Konzept „gegen dessen endgültige Usurpation durch die Automaten-Ingenieure zu verteidigen“ (Hess-Lüttich (1997, S. 134 f.), und alle Interessierten ermutigen, die Entwicklung der „Hypertext-Rhetorik“ nicht allein Grafik-Designern, Marketing-Fachleuten und Informatikern zu überlassen.

6. Literatur

- Antos, Gerd/Tietz, Heike (1997): Einleitung: Quo vadis, Textlinguistik? In: Antos, Gerd/Tietz, Heike (Hgg.) (1997): Die Zukunft der Textlinguistik: Traditionen, Transformationen, Trends (= Reihe Germanistische Linguistik 188). Tübingen, VII-X.
- Antos, Gerd (1997): Texte als Konstitutionsformen von Wissen. Thesen zu einer evolutionstheoretischen Begründung der Textlinguistik. In: Antos, Gerd/Tietz, Heike (Hgg.) (1997): Die Zukunft der Textlinguistik: Traditionen, Transformationen, Trends (= Reihe Germanistische Linguistik 188). Tübingen, S. 43–63.
- Berk, Emily/Devlin, Joseph (Hgg.) (1991): Hypertext/Hypermedia Handbook. New York et al.
- Blum, Joachim/Bucher, Hans-Jürgen (1998): Die Zeitung: Ein Multimedia. Textdesign – ein Gestaltungskonzept für Text, Bild und Grafik (= Edition SAGE & SCHREIBE 1). Konstanz.
- Bolter, Jay David (1991): Writing Space. The Computer, Hypertext and the History of Writing. Hillsdale NY.
- Bolter, Jay D. (1997): Das Internet in der Geschichte der Technologien des Schreibens. In: Münker, Stefan/Roesler, Alexander (Hgg.) (1997): Mythos Internet. Frankfurt am Main, S. 37–55.
- Bucher, Hans-Jürgen (1996): Textdesign – Zaubermittel der Verständlichkeit? – Die Tageszeitung auf dem Weg zum interaktiven Medium. In: Hess-Lüttich, Ernest W.B./Holly, Werner et al. (Hgg.) (1996): Textstrukturen im Medienwandel. Frankfurt a.M./Berlin et al., S. 31–59.
- Bucher, Hans-Jürgen (1999): Die Zeitung als Hypertext. Verstehensprobleme und Gestaltungsprinzipien für Online-Zeitungen. In: Lobin, Henning (Hg.) (1999): Text im digitalen Medium. Linguistische Aspekte von Textdesign, Texttechnologie und Hypertext Engineering. Opladen/Wiesbaden, S. 9–32.
- Bucher, Hans-Jürgen/Barth, Christof (1998): Rezeptionsmuster der Online-Kommunikation. In: Media Perspektiven 10, S. 517–523.
- Bush, Vannevar (1945): As we may think. erschienen im Juli 1945 in „The Atlantic Monthly“; E-Version. Internet. Gesehen am 20.8.1999. <http://www.theatlantic.com/unbound/flashbks/computer/bushf.htm>.
- de Beaugrande, Robert (1997): Textlinguistik: Zu neuen Ufern? In: Antos, Gerd/Tietz, Heike (Hgg.) (1997): Die Zukunft der Textlinguistik: Traditionen, Transformationen, Trends (= Reihe Germanistische Linguistik 188). Tübingen, S. 1–11.
- de Beaugrande, Robert-Alain/Dressler, Wolfgang Ulrich (1981): Einführung in die Textlinguistik (= Konzepte der Sprach- und Literaturwissenschaft 28). Tübingen.
- Eherer, Stefan (1995): Eine Software-Umgebung für die kooperative Erstellung von Hypertexten (= Sprache und Information 29). Tübingen.
- Ehlich, Konrad (1986): Funktional-pragmatische Kommunikationsanalyse: Ziele und Verfahren. In: Hartung, W. (Hg.) (1986): Untersuchungen zur Kommunikation – Ergebnisse und Perspektiven (= Linguistische Studien Reihe A. Arbeitsberichte 149). Berlin, S. 15–40.
- Ehlich, Konrad (1994): Funktion und Struktur schriftlicher Kommunikation. In: Günther, Hartmut/Ludwig, Otto (Hgg.) (1994): Schrift und Schriftlichkeit.

- Ein interdisziplinäres Handbuch internationaler Forschung 1. Halbband. Berlin/New York, S. 18–41.
- Engelbarth, Douglas C. (1962): Program on Human Effectiveness. In: Reprint in: Nyce, James M./Kahn, Paul (Hg.) (1962): S. 237–244.
- Engelbarth, Douglas C. (1995): Toward Augmenting the Human Intellect and Boosting our Collective IQ. In: Communications of the ACM 38/8, S. 30–33.
- Fleming, Jennifer (1998): Web Navigation. Designing the User Experience. Beijing, Cambridge u. a.
- Freisler, Stefan (1994): Hypertext – eine Begriffsbestimmung. In: Deutsche Sprache 22, S. 19–50.
- Frisch, Elisabeth (1998): Ausgewählte Aspekte des Publizierens im WWW am Beispiel elektronischer Fachzeitschriften. In: Storrer, Angelika/Harriehausen, Bettina (Hgg.) (1998): Hypermedia für Lexikon und Grammatik. Tübingen, S. 217–232.
- Haak, Johannes (1995): Interaktivität als Kennzeichen von Multimedia und Hypermedia. In: Issing, Ludwig J. (Hg.) (1995): Information und Lernen mit Multimedia. Weinheim, S. 151–164.
- Goldfarb, Charles F. (1999): Future Directions in SGML/XML. In: Möhr, Wiebke/Schmidt, Ingrid (Hgg.) (1999): SGML und XML. Anwendungen und Perspektiven. Heidelberg/Berlin/New York, S. 3–25.
- Hammwöhner, Rainer (1993): Kognitive Plausibilität: Vom Netz im (Hyper-)Text zum Netz im Kopf. In: Nachrichten für Dokumentation 44, S. 23–28.
- Hammwöhner, Rainer (1997): Offene Hypertextsysteme. Das Konstanzer Hypertextsystem (KHS) im wissenschaftlichen und technischen Kontext (= Schriften zur Informationswissenschaft 32). Konstanz.
- Hannemann, Jörg/Thüring, Manfred (1993): Schreiben als Designproblem: Kognitive Grundlagen einer Hypertext-Autorenumgebung. In: Kognitionswissenschaft 3, S. 139–160.
- Hess-Lüttich, Ernest W.B. (1997): Text, Intertext, Hypertext – Zur Texttheorie der Hypertextualität. In: Klein, Josef/Fix, Ulla (Hgg.) (1997): Textbeziehungen: linguistische und literaturwissenschaftliche Beiträge zur Intertextualität. Tübingen, S. 125–148.
- Hoffmann, Ludger (1984): Mehrfachadressierung und Verständlichkeit. In: Zeitschrift für Literaturwissenschaft und Linguistik 55, S. 71–85.
- Horn, Robert E. (1989): Mapping Hypertext. Analysis, Linkage and Display of Knowledge for the Next Generation of On-Line Text and Graphics. Lexington.
- Jakobs, Eva-Maria/Püschel, Ulrich (1997): Von der Druckstraße auf den Datenhighway. In: Kämper, Heidrun/Schmidt, Hartmut (Hgg.) (1997): Das 20. Jahrhundert. Sprachgeschichte – Zeitgeschichte (= Institut für deutsche Sprache: Jahrbuch 1997). Berlin/New York, S. 163–187.
- Joachims, Thorsten/Mladenec, Dunja (1998): Browsing-Assistenten, Tour Guides und adaptive WWW-Server. In: Künstliche Intelligenz 1998/3, S. 23–29.
- Kamps, Thomas/Obermeier, Christoph et al. (1999): SGML für dynamische Publikationen – das Beispiel Fischer Weltalmanach. In: Möhr, Wiebke/Schmidt, Ingrid (Hgg.) (1999): SGML und XML. Anwendungen und Perspektiven. Heidelberg/Berlin/New York, S. 173–192.
- Klusch, Matthias/Benn, Wolfgang (1998): Intelligente Informationsagenten im Internet. In: Künstliche Intelligenz 1998/3, S. 8–16.
- Koch, Peter/Oesterreicher, Wulf (1994): Schriftlichkeit und Sprache. In: Günther, Hartmut/Ludwig, Otto (Hgg.) (1994): Schrift und Schriftlichkeit. Ein inter-

- disziplinäres Handbuch internationaler Forschung 1. Halbband. Berlin/New York, S. 587–604.
- Kuhlen, Rainer (1991): Hypertext. Ein nicht-lineares Medium zwischen Buch und Wissensbank. Berlin et al.
- Kuhlen, Rainer (1994): Annäherung an Informationsutopien über offene Hypertextsysteme. In: Wille, Rudolf/Zickwolff, Monika (Hgg.) (1994): Begriffliche Wissensverarbeitung: Grundlagen und Aufgaben. Mannheim/Leipzig/Wien/Zürich, S. 191–224.
- Kuhlen, Rainer (1995): Informationsmarkt. Chancen und Risiken der Kommerzialisierung von Wissen (= Schriften zur Informationswissenschaft 15). Konstanz.
- Morkes, John/Nielsen, Jakob (1997): Concise, Scannable, and Objective: How to write for the Web. online. <http://www.useit.com/papers/webwriting/writing.html>.
- Morkes, John/Nielsen, Jakob (1998): Applying Writing Guidelines to Web Pages. <http://www.useit.com/papers/webwriting/rewriting.htm>.
- Nelson, Theodor H. (1972): As We Will Think. In: Reprint in: Nyce, James M./Kahn, Paul (1991) (Hg.) (1972): S. 245–259.
- Nielsen, Jakob (1997): How Users Read on the Web. Online. Internet. 05.1996. Available <http://www.useit.com/alertbox/9710a.html>
- Nyce, James M./Kahn, Paul (1991): From Memex to Hypertext: Vannevar Bush and the mind's machine. Boston.
- Parsaye, Kamran/Chignell, Mark et al. (1989): Intelligent Databases. Object-oriented, Deductive, Hypermedia Technologies. New York et al.
- Rada, Roy (1991): Hypertext: From Text to Expertext. London et al.
- Redeker, Giselher (1995): Textverstehen in Hypertext. Psycholinguistische und didaktische Aspekte der Kommunikation von Wissen in hypermedialen Lernumgebungen. Diplomarbeit an der Fakultät für Pädagogik der Universität Bielefeld. Online. Internet. Available <http://www.hrz.uni-bielefeld.de/fakultaeten/paed/agn/ag9/gredeker/diplom/glieder1.htm>
- Rieger, Burghard (1994): Wissensrepräsentation als Hypertext. Beispiele und Problematik einer Verstehentechnologie. In: Jäger, Ludwig/Switalla, Bernd (Hgg.) (1994): Germanistik in der Mediengesellschaft. München, S. 373–404.
- Rothkegel, Annelly (1997): Textproduktion mit Hypertext. In: Knorr, Dagmar/Jakobs, Eva-Maria (Hgg.) (1997): Textproduktion in elektronischen Umgebungen (= Textproduktion und Medium 2). Frankfurt/M., S. 191–204.
- Sager, Sven Frederik (1997): Intertextualität und die Interaktivität von Hypertexten. In: Klein, Josef/Fix, Ulla (Hgg.) (1997): Textbeziehungen: linguistische und literaturwissenschaftliche Beiträge zur Intertextualität. Tübingen, S. 109–123.
- Sandig, Barbara (1997): Formulieren und Textmuster. Am Beispiel von Wissenschaftstexten. In: Jakobs, Eva-Maria/Knorr, Dagmar (Hgg.) (1997): Schreiben in den Wissenschaften. Frankfurt/M., S. 25–44.
- Sandig, Barbara (1999): Text als prototypisches Konzept.
- Schmitz, Ulrich (1997): Schriftliche Texte in multimedialen Kontexten. In: Weingarten, Rüdiger (Hg.) (1997): Sprachwandel durch den Computer? Opladen, S. 131–157.
- Schnotz, Wolfgang (1994): Aufbau von Wissensstrukturen. Untersuchungen zur Kohärenzbildung bei Wissenserwerb mit Texten. Weinheim.
- Schult, Thomas (1999): Brockhaus oder Silberling. Multimedia-Enzyklopädien: besser als 24 Bände? In: c't 1999/2, S. 88–99.

- Sieber, Peter (1998): *Parlando in Texten. Zur Veränderung kommunikativer Grundmuster in der Schriftlichkeit* (= Reihe Germanistische Linguistik. Tübingen).
- Slatin, John M. (1991): *Composing Hypertext: A Discussion for Writing Teachers*. In: Berk, Emily/Devlin, Joseph (Hgg.) (1991): *Hypertext/Hypermedia Handbook*. New York et al., S. 55–64.
- St.Laurent, Simon (1998): *XML: A Primer*. Hillsdale.
- Storrer, Angelika (1998): *Hypermedia-Wörterbücher: Perspektiven für eine neue Generation elektronischer Wörterbücher*. In: Wiegand, Herbert Ernst (Hg.) (1998): *Wörterbücher in der Diskussion III. Vorträge aus dem Heidelberger Lexikographischen Kolloquium* (= Lexikographica Series Maior 84). Tübingen, S. 107–135.
- Storrer, Angelika (1999): *Kohärenz in Text und Hypertext*. In: Lobin, Henning (Hg.) (1999): *Text im digitalen Medium. Linguistische Aspekte von Textdesign, Texttechnologie und Hypertext Engineering*. Opladen/Wiesbaden, S. 33–66.
- Storrer, Angelika (erscheint): *Schreiben, um besucht zu werden: Textgestaltung fürs World Wide Web*. In: Bucher, Hans-Jürgen/Püschel, Ulrich (Hgg.) (erscheint): *Die Zeitung zwischen Print und Digitalisierung*. Opladen/Wiesbaden,
- Vater, Heinz (1992): *Einführung in die Textlinguistik: Struktur, Thema und Referenz in Texten* (= UTB Linguistik Literaturwissenschaft 1660). München.
- von Stutterheim, Christiane (1994): *Quaestio und Textaufbau*. In: Kornadt, Hans-Joachim/Grabowski, Joachim et al. (Hgg.) (1994): *Sprache und Kognition. Perspektiven moderner Sprachpsychologie*. Heidelberg, S. 251–272.
- Wagner, Jörg (1999): *Mißlingende Mensch-Computer-Interaktion. Studien zu Sprache und Sprach-Design von Interfaces*. Internet. Gesehen am 15.6.1999. <http://www.germanistik.uni-halle.de/wagner/diss/index.html>.
- Whitehead, Jim (1996): *Orality and Hypertext: An Interview with Ted Nelson*. Internet. Gesehen am 12.8.1999. http://www.ics.uci.edu/~ejw/csr/nelson_pg.html.
- Wolf, Gary (1995): *The Curse of Xanadu*. In: *Wired*, 5/1995. Internet. Gesehen am 26.4.1999. <http://www.wired.com/archive/3.06/xanadu.html>.